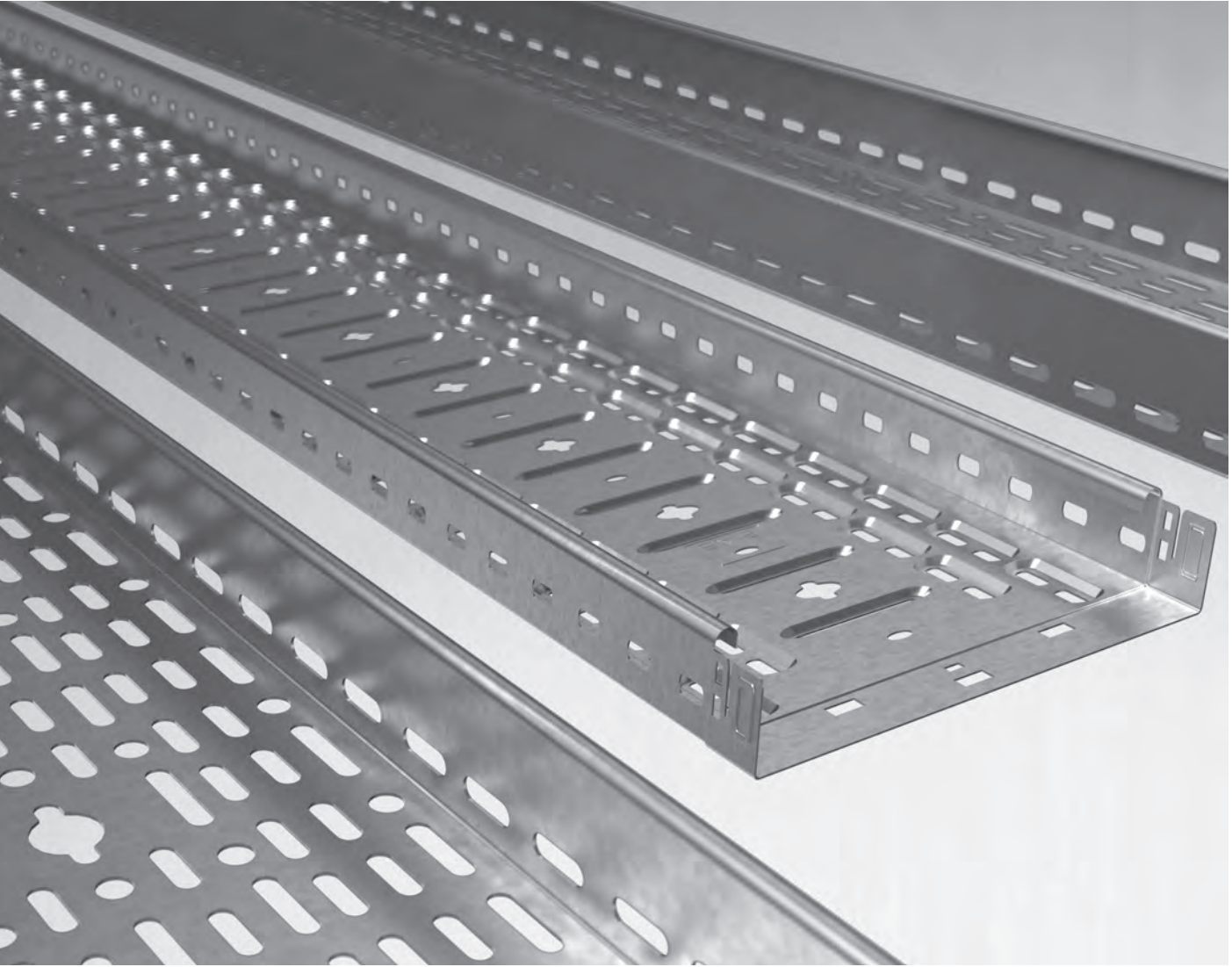




E-LINE UK

KABLO KANAL SİSTEMLERİ



E-LINE UK

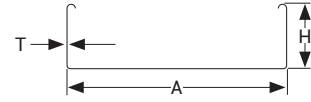
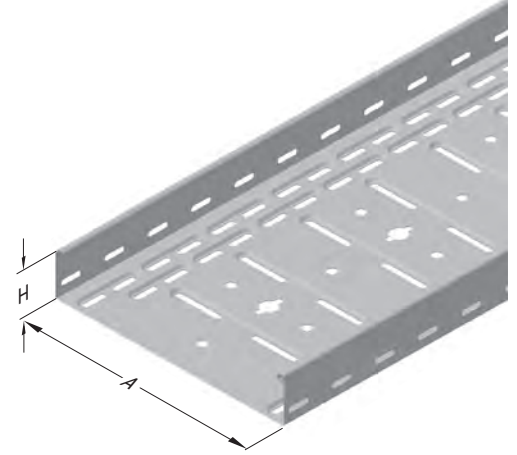
Kataloglarımızın en g¼ncel hali iin l¼tfen web sayfamızı ziyaret ediniz.
www.eae.com.tr

İÇİNDEKİLER

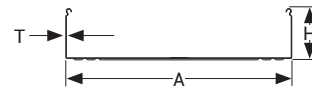
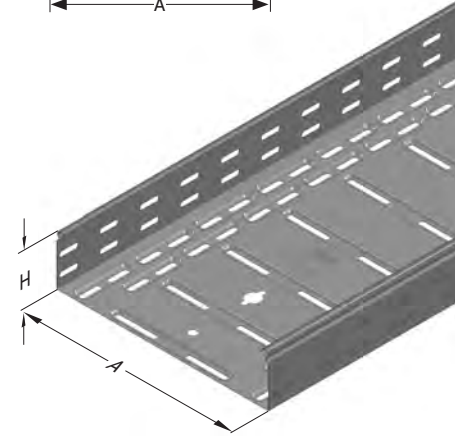
►► E-LINE UK

| | |
|---|-------|
| Kanallar | 2-6 |
| Kablo Kanalı Sehim Değerleri | 7-8 |
| UK Kapak ve Kelepçeleri | 9 |
| UKE Kavrama Kelepçesi | 10 |
| UKE Sonlandırma Elemanı | 11 |
| UK Ek Elemanı | 12 |
| UK Dilatasyon Elemanı, Seperatör, Alttan Ek | 13 |
| UKE Dönüş Modülleri | 14-22 |
| UKE Seviye Değiştirme Modülü | 23 |
| UKE Akordeon Dönüş Modülü | 24 |
| UKE YT Yarım | 25 |
| UKE Redüksiyon Modülü | 26-27 |
| UKE Seviye Değiştirme Eki, UK SDE Dönüş Koruma Plakası | 28 |
| UKFG Dönüş Modülleri | 29-35 |
| UKFG Redüksiyonlar | 36-38 |
| UKFG Ek Elemanları | 39 |
| UKK Dönüş Modül Kapakları | 40-42 |
| UK Seviye Değiştirme Modül Kapağı, UKE TD Duvardan İniş Modülü Kapağı | 43 |
| UKE TO Ortadan İniş Modülü Kapağı | 44 |

| Açıklama | H (mm) | A (mm) | T=0,7 | | T=0,9 | |
|-------------|--------|--------|----------------|---------|----------------|---------|
| | | | Ağırlık (kg/m) | PG Kodu | Ağırlık (kg/m) | PG Kodu |
| 40 UKFE 100 | 40 | 100 | 1,01 | 3108992 | - | - |
| 40 UKFE 200 | 40 | 200 | 1,488 | 3108993 | - | - |
| 40 UKFE 300 | 40 | 300 | 2,031 | 3108994 | - | - |
| 40 UKFE 400 | 40 | 400 | - | - | 3,253 | 3117226 |
| 40 UKFE 500 | 40 | 500 | - | - | 3,918 | 3117227 |
| 40 UKFE 600 | 40 | 600 | - | - | 4,594 | 3117228 |
| 50 UKFE 100 | 50 | 100 | 1,118 | 3299956 | - | - |
| 50 UKFE 200 | 50 | 200 | 1,595 | 3299957 | - | - |
| 50 UKFE 300 | 50 | 300 | 2,113 | 3299958 | - | - |
| 50 UKFE 400 | 50 | 400 | - | - | 3,379 | 3299959 |
| 50 UKFE 500 | 50 | 500 | - | - | 4,042 | 3299960 |
| 50 UKFE 600 | 50 | 600 | - | - | 4,716 | 3299961 |
| 60 UKFE 100 | 60 | 100 | 1,287 | 3109001 | - | - |
| 60 UKFE 200 | 60 | 200 | 1,708 | 3109002 | - | - |
| 60 UKFE 300 | 60 | 300 | 2,227 | 3109003 | - | - |
| 60 UKFE 400 | 60 | 400 | - | - | 3,535 | 3109004 |
| 60 UKFE 500 | 60 | 500 | - | - | 4,201 | 3109005 |
| 60 UKFE 600 | 60 | 600 | - | - | 4,876 | 3109006 |



| Açıklama | H (mm) | A (mm) | T=0,7 | | T=0,9 | |
|--------------|--------|--------|----------------|---------|----------------|---------|
| | | | Ağırlık (kg/m) | PG Kodu | Ağırlık (kg/m) | PG Kodu |
| 75 UKFE 100 | 75 | 100 | 1,360 | 3299962 | - | - |
| 75 UKFE 200 | 75 | 200 | 1,834 | 3299963 | - | - |
| 75 UKFE 300 | 75 | 300 | 2,355 | 3299964 | - | - |
| 75 UKFE 400 | 75 | 400 | - | - | 3,691 | 3299965 |
| 75 UKFE 500 | 75 | 500 | - | - | 4,354 | 3299966 |
| 75 UKFE 600 | 75 | 600 | - | - | 5,027 | 3299967 |
| 100 UKFE 100 | 100 | 100 | 1,601 | 3299968 | - | - |
| 100 UKFE 200 | 100 | 200 | 2,075 | 3299969 | - | - |
| 100 UKFE 300 | 100 | 300 | 2,596 | 3299970 | - | - |
| 100 UKFE 400 | 100 | 400 | - | - | 4,001 | 3299971 |
| 100 UKFE 500 | 100 | 500 | - | - | 4,664 | 3299972 |
| 100 UKFE 600 | 100 | 600 | - | - | 5,338 | 3299973 |



- Standart uzunluk 3000 mm.
- UKFE Kanallar;
UKE serisinin modülleri ile birlikte kullanılır.

- Lütfen siparişlerinizde sipariş kodunu bildirin.
- Özel ölçülerdeki siparişleriniz için lütfen firmamızı arayınız.
- Malzeme ağırlıkları yaklaşık değerlerdedir. ± % 10 değişim gösterebilir.

■ Tüm ölçüler "mm" cinsinden verilmiştir.

- PG= Pre-Galvaniz
- HDG= Sıcak Daldırma

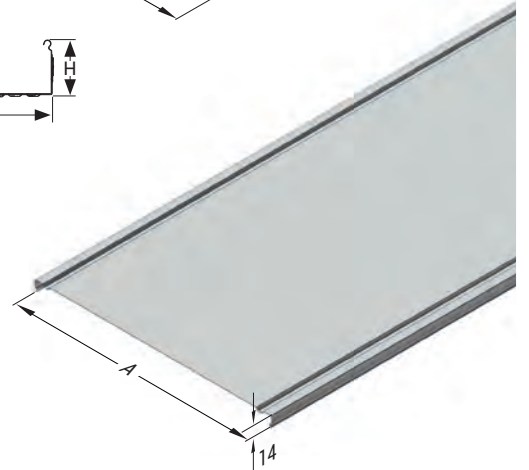
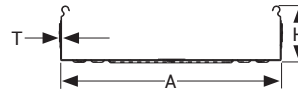
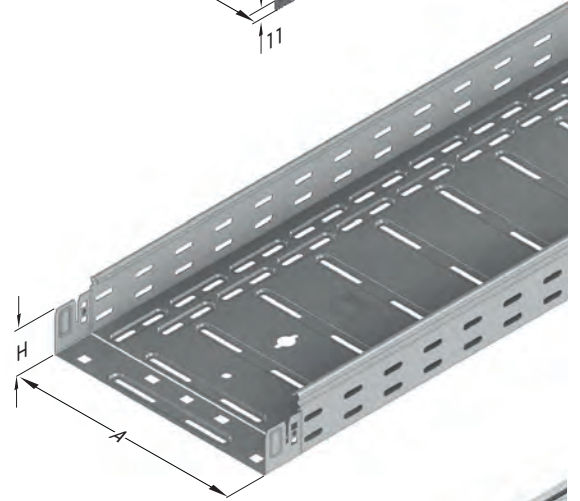
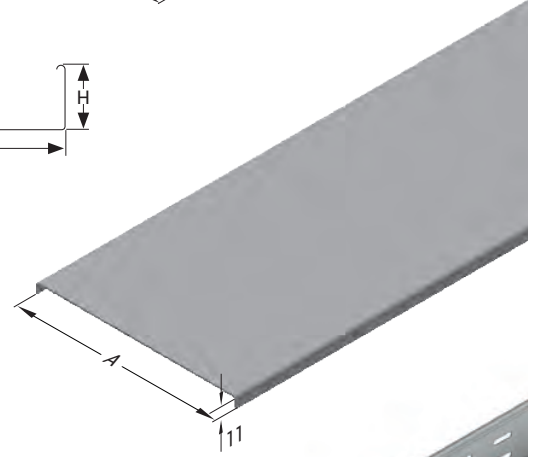
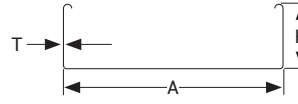
| Açıklama | H (mm) | A (mm) | T=0,7 | | T=0,9 | |
|--------------|--------|--------|----------------|---------|----------------|---------|
| | | | Ağırlık (kg/m) | PG Kodu | Ağırlık (kg/m) | PG Kodu |
| 040 UKFG 100 | 40 | 100 | 1,024 | 3047898 | - | - |
| 040 UKFG 200 | 40 | 200 | 1,511 | 3047899 | - | - |
| 040 UKFG 300 | 40 | 300 | 2,063 | 3047900 | - | - |
| 040 UKFG 400 | 40 | 400 | - | - | - | - |
| 040 UKFG 500 | 40 | 500 | - | - | - | - |
| 040 UKFG 600 | 40 | 600 | - | - | - | - |
| 050 UKFG 100 | 50 | 100 | 1,150 | 3049003 | - | - |
| 050 UKFG 200 | 50 | 200 | 1,623 | 3049004 | - | - |
| 050 UKFG 300 | 50 | 300 | 2,152 | 3049005 | - | - |
| 050 UKFG 400 | 50 | 400 | - | - | 3,449 | 3049006 |
| 050 UKFG 500 | 50 | 500 | - | - | 4,126 | 3049007 |
| 050 UKFG 600 | 50 | 600 | - | - | 4,813 | 3049008 |
| 060 UKFG 100 | 60 | 100 | 1,305 | 3047901 | - | - |
| 060 UKFG 200 | 60 | 200 | 1,735 | 3047902 | - | - |
| 060 UKFG 300 | 60 | 300 | 2,263 | 3047903 | - | - |
| 060 UKFG 400 | 60 | 400 | - | - | 3,593 | 3047904 |
| 060 UKFG 500 | 60 | 500 | - | - | 4,270 | 3047905 |
| 060 UKFG 600 | 60 | 600 | - | - | 4,957 | 3047906 |

| Açıklama | A (mm) | T (mm) | Ağırlık (kg/m) | PG Kodu |
|----------------------|--------|--------|----------------|---------|
| UKFG 100 KANAL KAPAK | 105 | 0,7 | 0,672 | 3103022 |
| UKFG 200 KANAL KAPAK | 205 | 0,7 | 1,220 | 3240964 |
| UKFG 300 KANAL KAPAK | 305 | 0,7 | 1,772 | 3103024 |
| UKFG 400 KANAL KAPAK | 405 | 0,9 | 2,989 | 3103025 |
| UKFG 500 KANAL KAPAK | 505 | 0,9 | 3,699 | 3103026 |
| UKFG 600 KANAL KAPAK | 605 | 0,9 | 4,409 | 3103027 |

| Açıklama | H (mm) | A (mm) | T=0,7 | | T=0,9 | |
|--------------|--------|--------|----------------|---------|----------------|---------|
| | | | Ağırlık (kg/m) | PG Kodu | Ağırlık (kg/m) | PG Kodu |
| 075 UKFG 100 | 75 | 100 | 1,370 | 3254384 | - | - |
| 075 UKFG 200 | 75 | 200 | 1,850 | 3254385 | - | - |
| 075 UKFG 300 | 75 | 300 | 2,370 | 3254386 | - | - |
| 075 UKFG 400 | 75 | 400 | - | - | 3,710 | 3254387 |
| 075 UKFG 500 | 75 | 500 | - | - | 4,370 | 3254388 |
| 075 UKFG 600 | 75 | 600 | - | - | 5,040 | 3254389 |
| 100 UKFG 100 | 100 | 100 | 1,610 | 3254390 | - | - |
| 100 UKFG 200 | 100 | 200 | 2,090 | 3254391 | - | - |
| 100 UKFG 300 | 100 | 300 | 2,620 | 3254392 | - | - |
| 100 UKFG 400 | 100 | 400 | - | - | 4,020 | 3254393 |
| 100 UKFG 500 | 100 | 500 | - | - | 4,680 | 3254394 |
| 100 UKFG 600 | 100 | 600 | - | - | 5,350 | 3254395 |

| Açıklama | A (mm) | T (mm) | Ağırlık (kg/m) | PG Kodu |
|------------------------------|--------|--------|----------------|---------|
| UKFG 100 GEÇMELİ KANAL KAPAK | 100 | 0,7 | 0,730 | 2117266 |
| UKFG 200 GEÇMELİ KANAL KAPAK | 200 | 0,7 | 1,260 | 2117267 |
| UKFG 300 GEÇMELİ KANAL KAPAK | 300 | 0,7 | 1,840 | 2117268 |
| UKFG 400 GEÇMELİ KANAL KAPAK | 400 | 0,9 | 3,050 | 2117269 |
| UKFG 500 GEÇMELİ KANAL KAPAK | 500 | 0,9 | 3,760 | 2117270 |
| UKFG 600 GEÇMELİ KANAL KAPAK | 600 | 0,9 | 4,470 | 2117271 |

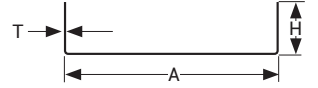
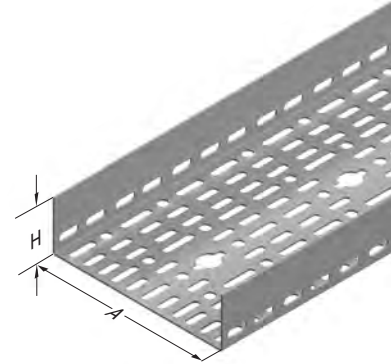
- Lütfen siparişlerinizde sipariş kodunu bildiriniz.
- Özel ölçülerdeki siparişleriniz için lütfen firmamızı arayınız.
- Malzeme ağırlıkları yaklaşık değerlerdedir. ± % 10 değişim gösterebilir.



■ Tüm ölçüler "mm" cinsinden verilmiştir.

■ PG= Pre-Galvaniz
■ HDG= Sıcak Daldırma

| Açıklama | H (mm) | A (mm) | T=0,8 | | T=1 | | T=1,2 | | T=1,5 | | T=2 | |
|---------------|--------|--------|----------------|---------|----------------|---------|----------------|---------|----------------|---------|----------------|---------|
| | | | Ağırlık (kg/m) | PG Kodu | Ağırlık (kg/m) | PG Kodu | Ağırlık (kg/m) | PG Kodu | Ağırlık (kg/m) | PG Kodu | Ağırlık (kg/m) | PG Kodu |
| 040 UKN-E 050 | 40 | 50 | 0,666 | 3250186 | 0,833 | 3299870 | 0,999 | 3299879 | 1,249 | 3299894 | 1,651 | 3299914 |
| 040 UKN-E 100 | 40 | 100 | 0,860 | 3250187 | 1,075 | 3299871 | 1,291 | 3299880 | 1,613 | 3299895 | 2,135 | 3299915 |
| 040 UKN-E 150 | 40 | 150 | 1,110 | 3305362 | 1,388 | 3299872 | 1,665 | 3299881 | 2,082 | 3299896 | 2,761 | 3299916 |
| 040 UKN-E 200 | 40 | 200 | 1,291 | 3305363 | 1,614 | 3250188 | 1,937 | 3299882 | 2,422 | 3299897 | 3,213 | 3299917 |
| 040 UKN-E 250 | 40 | 250 | - | - | - | - | 2,312 | 3299883 | 2,89 | 3299898 | 3,838 | 3299918 |
| 040 UKN-E 300 | 40 | 300 | - | - | - | - | 2,584 | 3250189 | 3,23 | 3299899 | 4,291 | 3299919 |
| 040 UKN-E 400 | 40 | 400 | - | - | - | - | - | - | 4,039 | 3250190 | 5,369 | 3299920 |
| 040 UKN-E 500 | 40 | 500 | - | - | - | - | - | - | 4,847 | 3250191 | 6,447 | 3299921 |
| 040 UKN-E 600 | 40 | 600 | - | - | - | - | - | - | 5,656 | 3250192 | 7,525 | 3299922 |
| 050 UKN-E 050 | 50 | 50 | 0,798 | 3305364 | 0,998 | 3299873 | 1,116 | 3299884 | 1,473 | 3299900 | 1,964 | 3299923 |
| 050 UKN-E 100 | 50 | 100 | 1,005 | 3305365 | 1,256 | 3299874 | 1,498 | 3299885 | 1,86 | 3299901 | 2,465 | 3299924 |
| 050 UKN-E 150 | 50 | 150 | 1,248 | 3305366 | 1,56 | 3299875 | 1,873 | 3299886 | 2,329 | 3299902 | 3,09 | 3299925 |
| 050 UKN-E 200 | 50 | 200 | 1,436 | 3305367 | 1,795 | 3299876 | 2,145 | 3299887 | 2,669 | 3299903 | 3,543 | 3299926 |
| 050 UKN-E 250 | 50 | 250 | - | - | - | - | 2,519 | 3299888 | 3,137 | 3299904 | 4,168 | 3299927 |
| 050 UKN-E 300 | 50 | 300 | - | - | - | - | 2,791 | 3299889 | 3,477 | 3299905 | 4,621 | 3299928 |
| 050 UKN-E 400 | 50 | 400 | - | - | - | - | - | - | 4,286 | 3299906 | 5,699 | 3299929 |
| 050 UKN-E 500 | 50 | 500 | - | - | - | - | - | - | 5,094 | 3299907 | 6,777 | 3299930 |
| 050 UKN-E 600 | 50 | 600 | - | - | - | - | - | - | 5,903 | 3299908 | 7,855 | 3299931 |
| 060 UKN-E 050 | 60 | 50 | 0,923 | 3250193 | 1,154 | 3359017 | 1,385 | 3359018 | 1,708 | 3359019 | 2,293 | 3359020 |
| 060 UKN-E 100 | 60 | 100 | 1,130 | 3250194 | 1,413 | 3299877 | 1,686 | 3299890 | 2,096 | 3299909 | 2,779 | 3299932 |
| 060 UKN-E 150 | 60 | 150 | 1,380 | 3305368 | 1,725 | 3299878 | 2,061 | 3299891 | 2,564 | 3299910 | 3,404 | 3299933 |
| 060 UKN-E 200 | 60 | 200 | 1,562 | 3305369 | 1,952 | 3250195 | 2,333 | 3299892 | 2,904 | 3299911 | 3,857 | 3299934 |
| 060 UKN-E 250 | 60 | 250 | - | - | - | - | 2,708 | 3299893 | 3,373 | 3299912 | 4,482 | 3299935 |
| 060 UKN-E 300 | 60 | 300 | - | - | - | - | 2,980 | 3250196 | 3,713 | 3299913 | 4,935 | 3299936 |
| 060 UKN-E 400 | 60 | 400 | - | - | - | - | - | - | 4,521 | 3250197 | 6,013 | 3299937 |
| 060 UKN-E 500 | 60 | 500 | - | - | - | - | - | - | 5,33 | 3250198 | 7,091 | 3299938 |
| 060 UKN-E 600 | 60 | 600 | - | - | - | - | - | - | 6,138 | 3250199 | 8,169 | 3299939 |



►UKN-E EK ELEMANI

Pre-Galvaniz (TS EN 10346 - TS EN 10143)

| Açıklama | T (mm) | H (mm) | Ağırlık (kg/ad) | PG Kodu |
|--------------------|--------|----------|-----------------|---------|
| UKN-E L EK ELEMANI | 1,5 | 40-50-60 | 0,132 | 3114708 |
| UKN-E L EK ELEMANI | 2 | 40-50-60 | 0,173 | 3302083 |



■ Paslanmaz üretimi için lütfen müşteri temsilciniz ile irtibata geçiniz.

■ Lütfen siparişlerinizde sipariş kodunu bildirin.

■ Özel ölçülerdeki siparişleriniz için lütfen firmamızı arayınız.

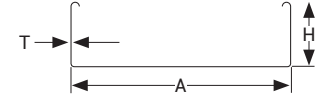
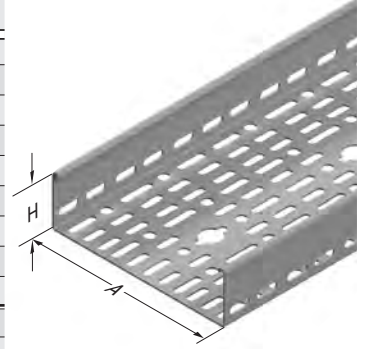
■ Malzeme ağırlıkları yaklaşık değerlerdedir. ± % 10 değişim gösterebilir.

■ Tüm ölçüler "mm" cinsinden verilmiştir.

■ PG= Pre-Galvaniz

■ HDG= Sıcak Daldırık

| Açıklama | H (mm) | A (mm) | T=0,8 | | T=1 | | T=1,2 | | T=1,5 | | T=2 | |
|-------------|--------|--------|----------------|---------|----------------|---------|----------------|---------|----------------|---------|----------------|---------|
| | | | Ağırlık (kg/m) | PG Kodu | Ağırlık (kg/m) | PG Kodu | Ağırlık (kg/m) | PG Kodu | Ağırlık (kg/m) | PG Kodu | Ağırlık (kg/m) | PG Kodu |
| 040 UKE 050 | 40 | 50 | 0,773 | 3240897 | 0,966 | 3240901 | 1,163 | 3299940 | 1,492 | 3240770 | 1,946 | 3240812 |
| 040 UKE 100 | 40 | 100 | 0,974 | 3240898 | 1,271 | 3240902 | 1,497 | 3240907 | 1,856 | 3240771 | 2,431 | 3240813 |
| 040 UKE 150 | 40 | 150 | 1,217 | 3240899 | 1,583 | 3240903 | 1,872 | 3240908 | 2,325 | 3240772 | 3,056 | 3240814 |
| 040 UKE 200 | 40 | 200 | 1,399 | 3240900 | 1,810 | 3240904 | 2,144 | 3240909 | 2,665 | 3240773 | 3,509 | 3240815 |
| 040 UKE 250 | 40 | 250 | - | - | 2,122 | 3240905 | 2,519 | 3240910 | 3,133 | 3240774 | 4,134 | 3240816 |
| 040 UKE 300 | 40 | 300 | - | - | 2,349 | 3240906 | 2,791 | 3240911 | 3,473 | 3240775 | 4,587 | 3240817 |
| 040 UKE 400 | 40 | 400 | - | - | - | - | - | - | 4,282 | 3240776 | 5,665 | 3240818 |
| 040 UKE 500 | 40 | 500 | - | - | - | - | - | - | 5,090 | 3240777 | 6,743 | 3240819 |
| 040 UKE 600 | 40 | 600 | - | - | - | - | - | - | 5,899 | 3240778 | 7,821 | 3240820 |
| 050 UKE 050 | 50 | 50 | 0,898 | 3240912 | 1,123 | 3240916 | 1,351 | 3299941 | 1,728 | 3240779 | 2,260 | 3240821 |
| 050 UKE 100 | 50 | 100 | 1,093 | 3240913 | 1,428 | 3240917 | 1,686 | 3240922 | 2,092 | 3240780 | 2,745 | 3240822 |
| 050 UKE 150 | 50 | 150 | 1,343 | 3240914 | 1,740 | 3240918 | 2,060 | 3240923 | 2,560 | 3240781 | 3,370 | 3240823 |
| 050 UKE 200 | 50 | 200 | 1,523 | 3240915 | 1,967 | 3240919 | 2,332 | 3240924 | 2,900 | 3240782 | 3,823 | 3240824 |
| 050 UKE 250 | 50 | 250 | - | - | 2,279 | 3240920 | 2,707 | 3240925 | 3,369 | 3240783 | 4,448 | 3240825 |
| 050 UKE 300 | 50 | 300 | - | - | 2,506 | 3240921 | 2,979 | 3240926 | 3,709 | 3240784 | 4,901 | 3240826 |
| 050 UKE 400 | 50 | 400 | - | - | - | - | - | - | 4,517 | 3240785 | 5,979 | 3240827 |
| 050 UKE 500 | 50 | 500 | - | - | - | - | - | - | 5,326 | 3240786 | 7,057 | 3240828 |
| 050 UKE 600 | 50 | 600 | - | - | - | - | - | - | 6,134 | 3240787 | 8,135 | 3240829 |
| 060 UKE 050 | 60 | 50 | 1,026 | 3006323 | 1,283 | 3359021 | 1,540 | 3359022 | 1,949 | 3359023 | 2,614 | 3359024 |
| 060 UKE 100 | 60 | 100 | 1,218 | 3240927 | 1,585 | 3240930 | 1,874 | 3240935 | 2,327 | 3240788 | 3,059 | 3240830 |
| 060 UKE 150 | 60 | 150 | 1,469 | 3240928 | 1,897 | 3240931 | 2,249 | 3240936 | 2,796 | 3240789 | 3,684 | 3240831 |
| 060 UKE 200 | 60 | 200 | 1,649 | 3240929 | 2,124 | 3240932 | 2,521 | 3240937 | 3,136 | 3240790 | 4,137 | 3240832 |
| 060 UKE 250 | 60 | 250 | - | - | 2,436 | 3240933 | 2,896 | 3240938 | 3,604 | 3240791 | 4,762 | 3240833 |
| 060 UKE 300 | 60 | 300 | - | - | 2,663 | 3240934 | 3,168 | 3240939 | 3,944 | 3240792 | 5,215 | 3240834 |
| 060 UKE 400 | 60 | 400 | - | - | - | - | - | - | 4,753 | 3240793 | 6,293 | 3240835 |
| 060 UKE 500 | 60 | 500 | - | - | - | - | - | - | 5,561 | 3240794 | 7,371 | 3240836 |
| 060 UKE 600 | 60 | 600 | - | - | - | - | - | - | 6,370 | 3240795 | 8,449 | 3240837 |
| 075 UKE 100 | 75 | 100 | - | - | 1,725 | 3323763 | 2,061 | 3323753 | 2,560 | 3240796 | 3,370 | 3240838 |
| 075 UKE 150 | 75 | 150 | - | - | 2,038 | 3323764 | 2,436 | 3323754 | 3,149 | 3240797 | 3,994 | 3240839 |
| 075 UKE 200 | 75 | 200 | - | - | 2,264 | 3323765 | 2,708 | 3323755 | 3,369 | 3240798 | 4,448 | 3240840 |
| 075 UKE 250 | 75 | 250 | - | - | 2,577 | 3323766 | 3,083 | 3323756 | 3,957 | 3240799 | 5,072 | 3240841 |
| 075 UKE 300 | 75 | 300 | - | - | 2,803 | 3323767 | 3,355 | 3323757 | 4,177 | 3240800 | 5,526 | 3240842 |
| 075 UKE 400 | 75 | 400 | - | - | - | - | - | - | 4,986 | 3240801 | 6,604 | 3240843 |
| 075 UKE 500 | 75 | 500 | - | - | - | - | - | - | 5,794 | 3240802 | 7,682 | 3240844 |
| 075 UKE 600 | 75 | 600 | - | - | - | - | - | - | 6,603 | 3240803 | 8,760 | 3240845 |
| 100 UKE 100 | 100 | 100 | - | - | 2,022 | 3323768 | 2,426 | 3323758 | 3,029 | 3240804 | 3,994 | 3240846 |
| 100 UKE 150 | 100 | 150 | - | - | 2,350 | 3323769 | 2,820 | 3323759 | 3,738 | 3240805 | 4,405 | 3240847 |
| 100 UKE 200 | 100 | 200 | - | - | 2,577 | 3323770 | 3,092 | 3323760 | 3,837 | 3240806 | 5,072 | 3240848 |
| 100 UKE 250 | 100 | 250 | - | - | 2,889 | 3323771 | 3,457 | 3323761 | 4,546 | 3240807 | 5,697 | 3240849 |
| 100 UKE 300 | 100 | 300 | - | - | 3,116 | 3323772 | 3,729 | 3323762 | 4,646 | 3240808 | 6,150 | 3240850 |
| 100 UKE 400 | 100 | 400 | - | - | - | - | - | - | 5,454 | 3240809 | 7,228 | 3240851 |
| 100 UKE 500 | 100 | 500 | - | - | - | - | - | - | 6,263 | 3240810 | 8,306 | 3240852 |
| 100 UKE 600 | 100 | 600 | - | - | - | - | - | - | 7,071 | 3240811 | 9,384 | 3240853 |



■ Paslanmaz üretimi için lütfen müşteri temsilciniz ile irtibata geçiniz.

■ Lütfen siparişlerinizde sipariş kodunu bildiriniz.

■ Özel ölçülerdeki siparişleriniz için lütfen firmamızı arayınız.

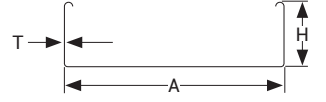
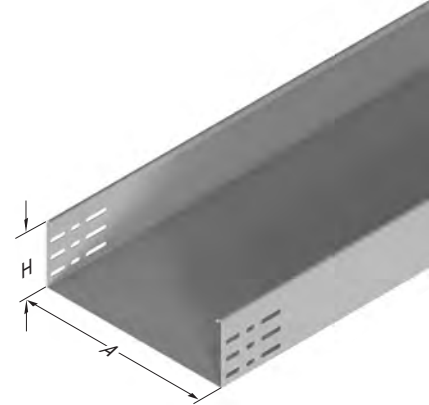
■ Malzeme ağırlıkları yaklaşık değerlerdedir. ± % 10 değişim gösterebilir.

■ Tüm ölçüler "mm" cinsinden verilmiştir.

■ PG= Pre-Galvaniz

■ HDG= Sıcak Daldırma

| Açıklama | H (mm) | A (mm) | T=0,8 | | T=1 | | T=1,2 | | T=1,5 | | T=2 | |
|-------------|--------|--------|----------------|---------|----------------|---------|----------------|---------|----------------|---------|----------------|---------|
| | | | Ağırlık (kg/m) | PG Kodu | Ağırlık (kg/m) | PG Kodu | Ağırlık (kg/m) | PG Kodu | Ağırlık (kg/m) | PG Kodu | Ağırlık (kg/m) | PG Kodu |
| 040 UKD 050 | 40 | 50 | 0,872 | 3005347 | 1,084 | 3008258 | 1,301 | 3302913 | 1,648 | 3298801 | 2,198 | 3298835 |
| 040 UKD 100 | 40 | 100 | 1,187 | 3005346 | 1,476 | 3008257 | 1,818 | 3298786 | 2,260 | 3298802 | 2,999 | 3298836 |
| 040 UKD 150 | 40 | 150 | 1,500 | 3048976 | 1,869 | 3008256 | 2,289 | 3298787 | 2,849 | 3298803 | 3,784 | 3298837 |
| 040 UKD 200 | 40 | 200 | 1,814 | 3048977 | 2,253 | 3086565 | 2,760 | 3008255 | 3,438 | 3298804 | 4,569 | 3298838 |
| 040 UKD 250 | 40 | 250 | - | - | 2,701 | 3298778 | 3,231 | 3008254 | 4,027 | 3298805 | 5,354 | 3298839 |
| 040 UKD 300 | 40 | 300 | - | - | 3,046 | 3048978 | 3,702 | 3086566 | 4,568 | 3008253 | 6,139 | 3298840 |
| 040 UKD 400 | 40 | 400 | - | - | - | - | - | - | 5,793 | 3008252 | 7,709 | 3086567 |
| 040 UKD 500 | 40 | 500 | - | - | - | - | - | - | 6,970 | 3008251 | 9,279 | 3086568 |
| 040 UKD 600 | 40 | 600 | - | - | - | - | - | - | 8,148 | 3001752 | 10,849 | 3086569 |
| 050 UKD 050 | 50 | 50 | 0,997 | 3298771 | 1,241 | 3298779 | 1,489 | 3302915 | 1,884 | 3298806 | 2,528 | 3298841 |
| 050 UKD 100 | 50 | 100 | 1,450 | 3298772 | 1,680 | 3298780 | 2,007 | 3298791 | 2,496 | 3298807 | 3,313 | 3298842 |
| 050 UKD 150 | 50 | 150 | 1,796 | 3298773 | 2,073 | 3298781 | 2,478 | 3298792 | 3,085 | 3298808 | 4,098 | 3298843 |
| 050 UKD 200 | 50 | 200 | 2,142 | 3298774 | 2,465 | 3298782 | 2,949 | 3298793 | 3,673 | 3298809 | 4,883 | 3298844 |
| 050 UKD 250 | 50 | 250 | - | - | 2,858 | 3298783 | 3,420 | 3298794 | 4,262 | 3298810 | 5,668 | 3298845 |
| 050 UKD 300 | 50 | 300 | - | - | 3,250 | 3298784 | 3,891 | 3298795 | 4,851 | 3298811 | 6,453 | 3298846 |
| 050 UKD 400 | 50 | 400 | - | - | - | - | - | - | 6,028 | 3298812 | 8,023 | 3298847 |
| 050 UKD 500 | 50 | 500 | - | - | - | - | - | - | 7,206 | 3298813 | 9,593 | 3298848 |
| 050 UKD 600 | 50 | 600 | - | - | - | - | - | - | 8,383 | 3298814 | 11,163 | 3298849 |
| 060 UKD 050 | 60 | 50 | 1,118 | 3005335 | 1,397 | 3008173 | 1,677 | 3359025 | 2,120 | 3359026 | 2,842 | 3359027 |
| 060 UKD 100 | 60 | 100 | 1,589 | 3005334 | 1,774 | 3008172 | 2,195 | 3298796 | 2,731 | 3298815 | 3,627 | 3298850 |
| 060 UKD 150 | 60 | 150 | 1,934 | 3298776 | 2,183 | 3008171 | 2,666 | 3298797 | 3,320 | 3298816 | 4,412 | 3298851 |
| 060 UKD 200 | 60 | 200 | 2,279 | 3048979 | 2,575 | 3086570 | 3,137 | 3008250 | 3,909 | 3298817 | 5,197 | 3298852 |
| 060 UKD 250 | 60 | 250 | - | - | 3,015 | 3298785 | 3,608 | 3008249 | 4,498 | 3298818 | 5,982 | 3298853 |
| 060 UKD 300 | 60 | 300 | - | - | 3,344 | 3048980 | 4,079 | 3086571 | 5,086 | 3008248 | 6,767 | 3298854 |
| 060 UKD 400 | 60 | 400 | - | - | - | - | - | - | 6,264 | 3008247 | 8,337 | 3086572 |
| 060 UKD 500 | 60 | 500 | - | - | - | - | - | - | 7,441 | 3008246 | 9,907 | 3086573 |
| 060 UKD 600 | 60 | 600 | - | - | - | - | - | - | 8,619 | 3001753 | 11,477 | 3086574 |
| 075 UKD 100 | 75 | 100 | - | - | 2,057 | 3323803 | 2,459 | 3323793 | 3,062 | 3298819 | 4,067 | 3298855 |
| 075 UKD 150 | 75 | 150 | - | - | 2,450 | 3323804 | 2,930 | 3323794 | 3,650 | 3298820 | 4,852 | 3298856 |
| 075 UKD 200 | 75 | 200 | - | - | 2,842 | 3323805 | 3,401 | 3323795 | 4,239 | 3298821 | 5,637 | 3298857 |
| 075 UKD 250 | 75 | 250 | - | - | 3,235 | 3323806 | 3,872 | 3323796 | 4,828 | 3298822 | 6,422 | 3298858 |
| 075 UKD 300 | 75 | 300 | - | - | 3,627 | 3323807 | 4,343 | 3323797 | 5,417 | 3298823 | 7,207 | 3298859 |
| 075 UKD 400 | 75 | 400 | - | - | - | - | - | - | 6,594 | 3298824 | 8,777 | 3298860 |
| 075 UKD 500 | 75 | 500 | - | - | - | - | - | - | 7,772 | 3298825 | 10,347 | 3298861 |
| 075 UKD 600 | 75 | 600 | - | - | - | - | - | - | 8,949 | 3298826 | 11,917 | 3298862 |
| 100 UKD 100 | 100 | 100 | - | - | 2,434 | 3323808 | 2,912 | 3323798 | 3,627 | 3298827 | 4,821 | 3298863 |
| 100 UKD 150 | 100 | 150 | - | - | 2,827 | 3323809 | 3,383 | 3323799 | 4,216 | 3298828 | 5,606 | 3298864 |
| 100 UKD 200 | 100 | 200 | - | - | 3,219 | 3323810 | 3,854 | 3323800 | 4,805 | 3298829 | 6,391 | 3298865 |
| 100 UKD 250 | 100 | 250 | - | - | 3,612 | 3323811 | 4,325 | 3323801 | 5,394 | 3298830 | 7,176 | 3298866 |
| 100 UKD 300 | 100 | 300 | - | - | 4,004 | 3323812 | 4,796 | 3323802 | 5,982 | 3298831 | 7,961 | 3298867 |
| 100 UKD 400 | 100 | 400 | - | - | - | - | - | - | 7,160 | 3298832 | 9,531 | 3298868 |
| 100 UKD 500 | 100 | 500 | - | - | - | - | - | - | 8,337 | 3298833 | 11,101 | 3298869 |
| 100 UKD 600 | 100 | 600 | - | - | - | - | - | - | 9,515 | 3298834 | 12,671 | 3298870 |



■ Paslanmaz üretimi için lütfen müşteri temsilciniz ile irtibata geçiniz.

■ Lütfen siparişlerinizde sipariş kodunu bildiriniz.

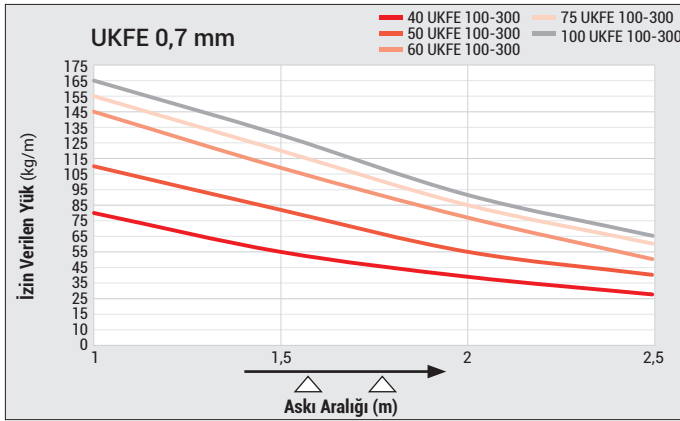
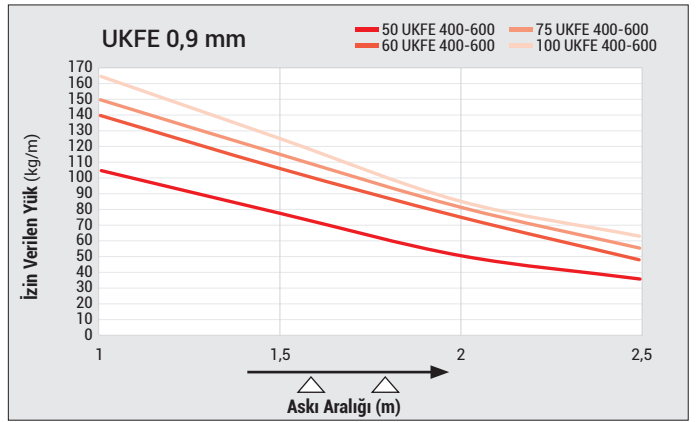
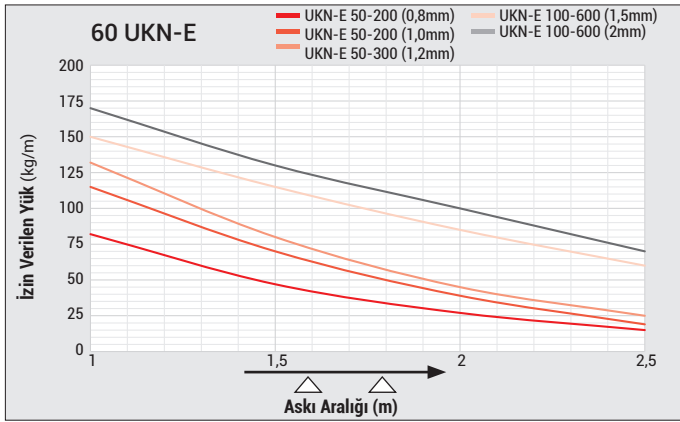
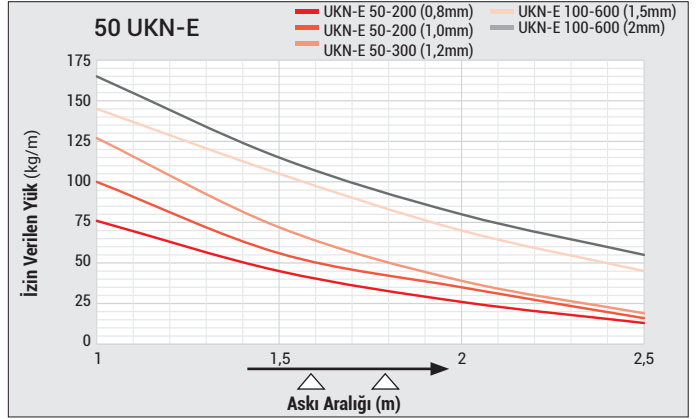
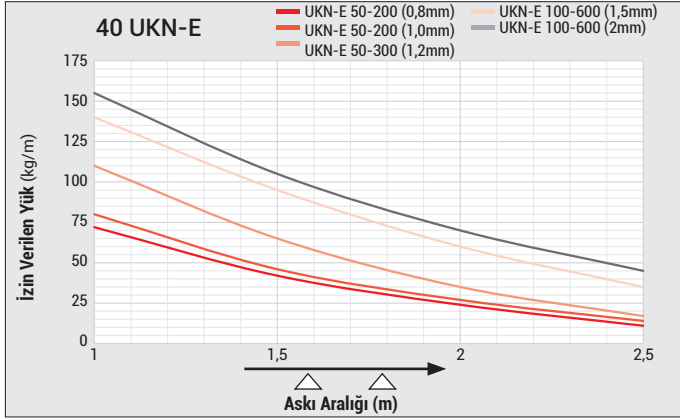
■ Özel ölçülerdeki siparişleriniz için lütfen firmamızı arayınız.

■ Malzeme ağırlıklarını yaklaşık değerlerdedir. ± % 10 değişim gösterebilir.

■ Tüm ölçüler "mm" cinsinden verilmiştir.

■ PG= Pre-Galvaniz

■ HDG= Sıcak Daldırma



■ Lütfen siparişlerinizde sipariş kodunu bildiriniz.

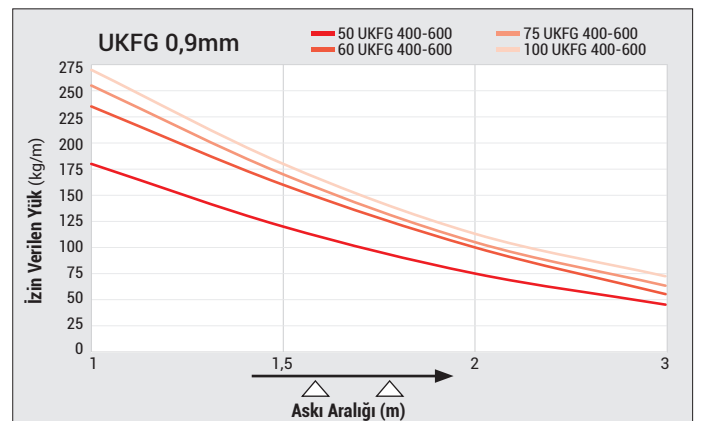
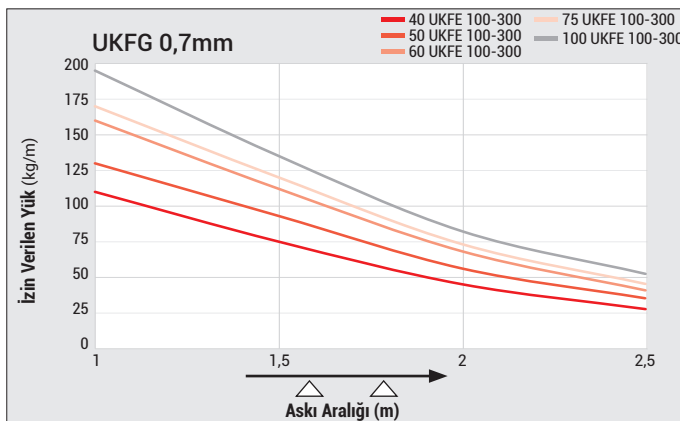
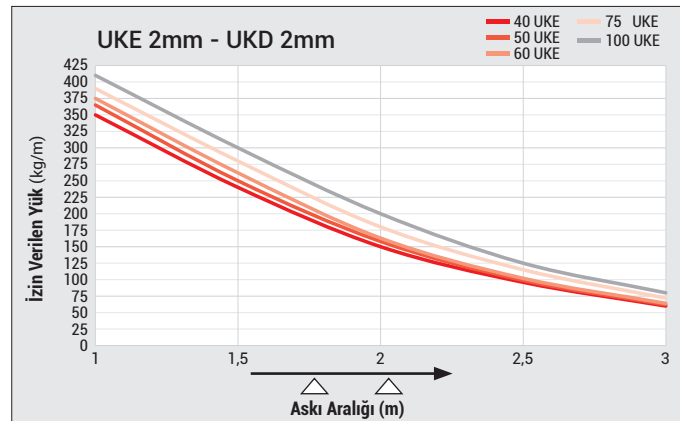
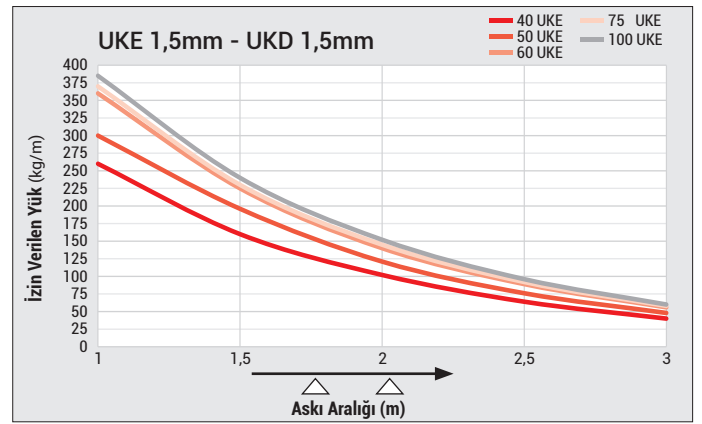
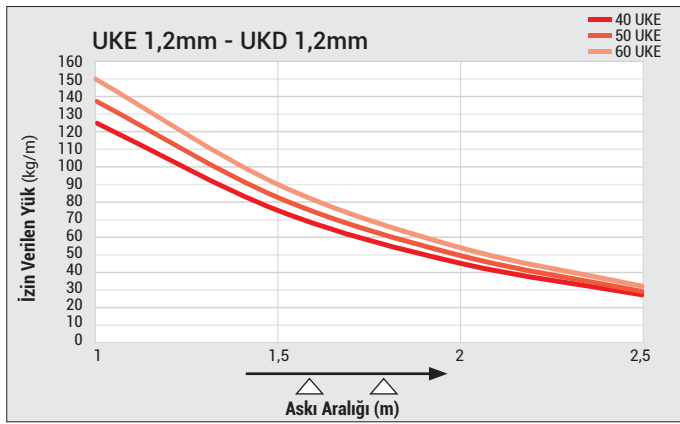
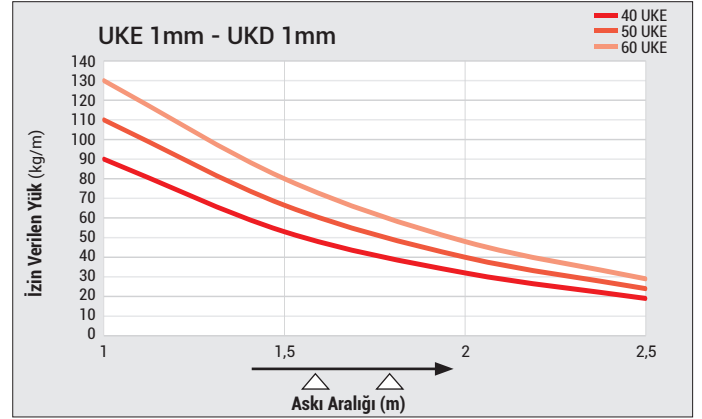
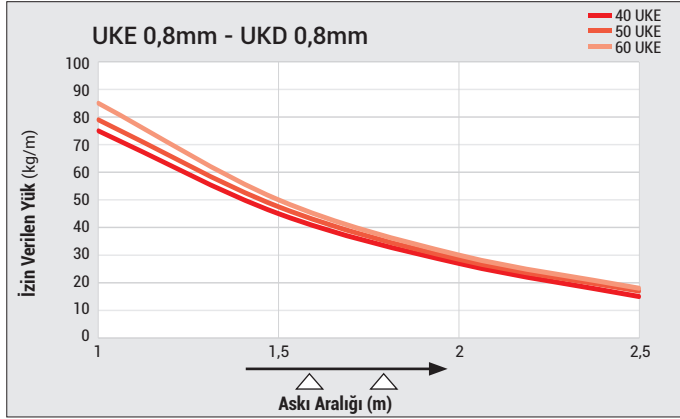
■ Özel ölçülerdeki siparişleriniz için lütfen firmamızı arayınız.

■ Malzeme ağırlıkları yaklaşık değerlerdedir. \pm % 10 değişim gösterebilir.

■ Tüm ölçüler "mm" cinsinden verilmiştir.

■ PG= Pre-Galvaniz

■ HDG= Sıcak Daldırma



■ Lütfen siparişlerinizde sipariş kodunu bildirin.

■ Özel ölçülerdeki siparişleriniz için lütfen firmamızı arayınız.

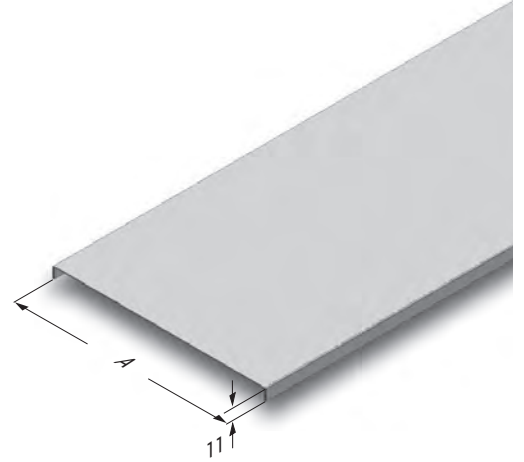
■ Malzeme ağırlıkları yaklaşık değerlerdedir. ± % 10 değişim gösterebilir.

■ Tüm ölçüler "mm" cinsinden verilmiştir.

■ PG= Pre-Galvaniz

■ HDG= Sıcak Daldırma

| Açıklama | A (mm) | T (mm) | Palet Metrajı (m) | Ağırlık (kg/m) | PG Kodu |
|----------|--------|--------|-------------------|----------------|---------|
| UKK 50 | 50 | 0,8 | 2100 | 0,448 | 3008371 |
| UKK 100 | 100 | 0,8 | 1224 | 0,757 | 3008370 |
| UKK 150 | 150 | 1 | 1044 | 1,341 | 3008369 |
| UKK 200 | 200 | 1 | 798 | 1,735 | 3008368 |
| UKK 250 | 250 | 1,2 | 390 | 2,556 | 3008367 |
| UKK 300 | 300 | 1,2 | 390 | 3,030 | 3008366 |
| UKK 400 | 400 | 1,5 | 150 | 4,970 | 3008365 |
| UKK 500 | 500 | 1,5 | 150 | 6,154 | 3008364 |
| UKK 600 | 600 | 1,5 | 150 | 7,330 | 3006017 |

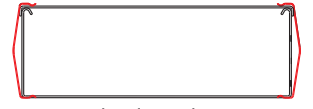


► Kablo Kanalı Kapak Kelepçeleri

| Açıklama | Ağırlık (kg/ad) | Ürün Kodu |
|----------------------|-----------------|-----------|
| 040 KELEPÇE (Dıştan) | 0,010 | 1004254 |
| 050 KELEPÇE (Dıştan) | 0,013 | 1004184 |
| 060 KELEPÇE (Dıştan) | 0,015 | 1004253 |
| 075 KELEPÇE (Dıştan) | 0,019 | 1004183 |
| 100 KELEPÇE (Dıştan) | 0,026 | 1004182 |



Tırnaklı yapı



Kapak Kelepçesi Dıştan (Lak Kaplı)

► Kablo Kanalı Kapak Kelepçeleri

| Açıklama | Ağırlık (ad) | Ürün Kodu |
|-------------------------------|--------------|-----------|
| 040 KAPAK KELEPÇE DIŞTAN(ELC) | 0,036 | 1057987 |
| 050 KAPAK KELEPÇE DIŞTAN(ELC) | 0,040 | 1057988 |
| 060 KAPAK KELEPÇE DIŞTAN(ELC) | 0,044 | 1057989 |
| 040 KAPAK KELEPÇE DIŞTAN(DKP) | 0,040 | 1057990 |
| 050 KAPAK KELEPÇE DIŞTAN(DKP) | 0,044 | 1057991 |
| 060 KAPAK KELEPÇE DIŞTAN(DKP) | 0,048 | 1057992 |



■ Dıştan kapak kelepçeleri, dış mekan uygulamalarında **kullanılmamalıdır**.

■ Dış mekanlarda Kavrama kapak kelepçesi kullanılması gerekmektedir. (Bknz Sayfa:10)

► Kablo Kanalı Ek Cıvata Takımı

| Açıklama | Ağırlık (kg/ad) | PG Kodu |
|---------------------|-----------------|---------|
| EK CIVATA TAKIMI M6 | 0,009 | 1004314 |

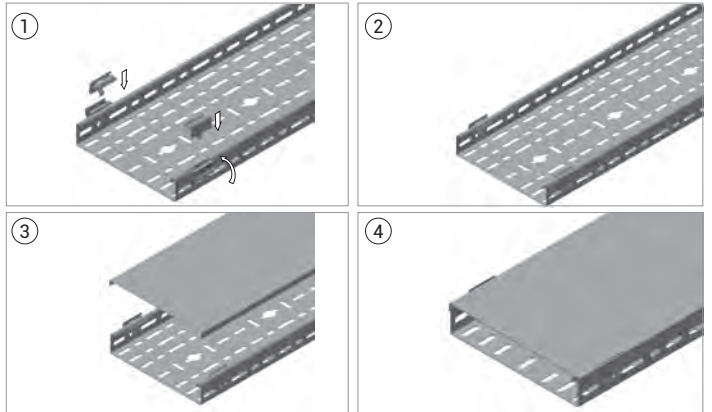


►UKE Hızlı Kapak Kelepçesi

Pre-Galvaniz (TS EN 10346 - TS EN 10143)

| Açıklama | Ağırlık (kg/m.) | PG Kodu |
|------------------------------|-----------------|---------|
| 40 UKE Hızlı Kapak Kelepçesi | 0,027 | 1025015 |
| 60 UKE Hızlı Kapak Kelepçesi | 0,034 | 1025041 |

■ Kanal Kapakları; Dikey veya yatay olarak yerleştirilmiş kablo kanallara monte etmek için kapakların emniyete alınması yeterli değil, rüzgar yüklerine karşı, lütfen ayrıca kendiliğinden dış açan vidalar, çelik kablo bağları veya kapak menteşeleri kullanınız.



■ Paslanmaz üretimi için lütfen müşteri temsilciniz ile irtibata geçiniz.

■ Lütfen siparişlerinizde sipariş kodunu bildiriniz.

■ Özel ölçülerdeki siparişleriniz için lütfen firmamızı arayınız.

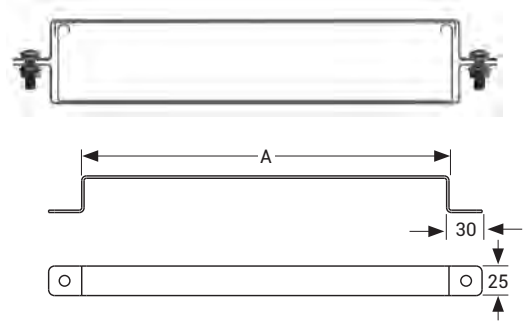
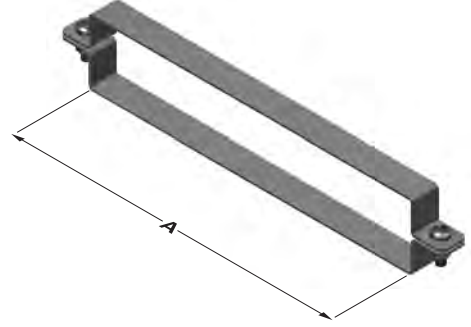
■ Malzeme ağırlıkları yaklaşık değerlerdedir. ± % 10 değişim gösterebilir.

■ Tüm ölçüler "mm" cinsinden verilmiştir.

■ PG= Pre-Galvaniz

■ HDG= Sıcak Daldırma

| Açıklama | A (mm) | T=2 | |
|-------------------------------------|-----------|---------------------|------------|
| | | Ağırlık (kg/tk.) | PG Kodu |
| 040 UKE 050 KAVRAMA KAPAK KELEPÇESİ | 61 | 0,112 | 3137713 |
| 040 UKE 100 KAVRAMA KAPAK KELEPÇESİ | 111 | 0,152 | 3137714 |
| 040 UKE 150 KAVRAMA KAPAK KELEPÇESİ | 161 | 0,192 | 3137715 |
| 040 UKE 200 KAVRAMA KAPAK KELEPÇESİ | 211 | 0,230 | 3137716 |
| 040 UKE 250 KAVRAMA KAPAK KELEPÇESİ | 261 | 0,270 | 3137717 |
| 040 UKE 300 KAVRAMA KAPAK KELEPÇESİ | 311 | 0,310 | 3137718 |
| 040 UKE 400 KAVRAMA KAPAK KELEPÇESİ | 411 | 0,388 | 3137719 |
| 040 UKE 500 KAVRAMA KAPAK KELEPÇESİ | 511 | 0,466 | 3137720 |
| 040 UKE 600 KAVRAMA KAPAK KELEPÇESİ | 611 | 0,544 | 3137721 |
| 050 UKE 050 KAVRAMA KAPAK KELEPÇESİ | 61 | 0,120 | 3300998 |
| 050 UKE 100 KAVRAMA KAPAK KELEPÇESİ | 111 | 0,160 | 3300999 |
| 050 UKE 150 KAVRAMA KAPAK KELEPÇESİ | 161 | 0,200 | 3301000 |
| 050 UKE 200 KAVRAMA KAPAK KELEPÇESİ | 211 | 0,240 | 3301001 |
| 050 UKE 250 KAVRAMA KAPAK KELEPÇESİ | 261 | 0,278 | 3301002 |
| 050 UKE 300 KAVRAMA KAPAK KELEPÇESİ | 311 | 0,318 | 3301003 |
| 050 UKE 400 KAVRAMA KAPAK KELEPÇESİ | 411 | 0,396 | 3301004 |
| 050 UKE 500 KAVRAMA KAPAK KELEPÇESİ | 511 | 0,474 | 3301005 |
| 050 UKE 600 KAVRAMA KAPAK KELEPÇESİ | 611 | 0,552 | 3301006 |
| 060 UKE 050 KAVRAMA KAPAK KELEPÇESİ | 61 | 0,128 | 3359105 |
| 060 UKE 100 KAVRAMA KAPAK KELEPÇESİ | 111 | 0,168 | 3137722 |
| 060 UKE 150 KAVRAMA KAPAK KELEPÇESİ | 161 | 0,208 | 3137723 |
| 060 UKE 200 KAVRAMA KAPAK KELEPÇESİ | 211 | 0,246 | 3137724 |
| 060 UKE 250 KAVRAMA KAPAK KELEPÇESİ | 261 | 0,286 | 3137725 |
| 060 UKE 300 KAVRAMA KAPAK KELEPÇESİ | 311 | 0,324 | 3137726 |
| 060 UKE 400 KAVRAMA KAPAK KELEPÇESİ | 411 | 0,404 | 3137727 |
| 060 UKE 500 KAVRAMA KAPAK KELEPÇESİ | 511 | 0,482 | 3137728 |
| 060 UKE 600 KAVRAMA KAPAK KELEPÇESİ | 611 | 0,560 | 3137729 |
| 075 UKE 100 KAVRAMA KAPAK KELEPÇESİ | 111 | 0,180 | 3301007 |
| 075 UKE 150 KAVRAMA KAPAK KELEPÇESİ | 161 | 0,218 | 3301008 |
| 075 UKE 200 KAVRAMA KAPAK KELEPÇESİ | 211 | 0,258 | 3301009 |
| 075 UKE 250 KAVRAMA KAPAK KELEPÇESİ | 261 | 0,298 | 3301010 |
| 075 UKE 300 KAVRAMA KAPAK KELEPÇESİ | 311 | 0,338 | 3301011 |
| 075 UKE 400 KAVRAMA KAPAK KELEPÇESİ | 411 | 0,416 | 3301012 |
| 075 UKE 500 KAVRAMA KAPAK KELEPÇESİ | 511 | 0,454 | 3301013 |
| 075 UKE 600 KAVRAMA KAPAK KELEPÇESİ | 611 | 0,572 | 3301014 |
| 100 UKE 100 KAVRAMA KAPAK KELEPÇESİ | 111 | 0,200 | 3253322 |
| 100 UKE 150 KAVRAMA KAPAK KELEPÇESİ | 161 | 0,238 | 3253323 |
| 100 UKE 200 KAVRAMA KAPAK KELEPÇESİ | 211 | 0,278 | 3253324 |
| 100 UKE 250 KAVRAMA KAPAK KELEPÇESİ | 261 | 0,318 | 3253325 |
| 100 UKE 300 KAVRAMA KAPAK KELEPÇESİ | 311 | 0,356 | 3253326 |
| 100 UKE 400 KAVRAMA KAPAK KELEPÇESİ | 411 | 0,434 | 3253327 |
| 100 UKE 500 KAVRAMA KAPAK KELEPÇESİ | 511 | 0,514 | 3253328 |
| 100 UKE 600 KAVRAMA KAPAK KELEPÇESİ | 611 | 0,592 | 3253329 |



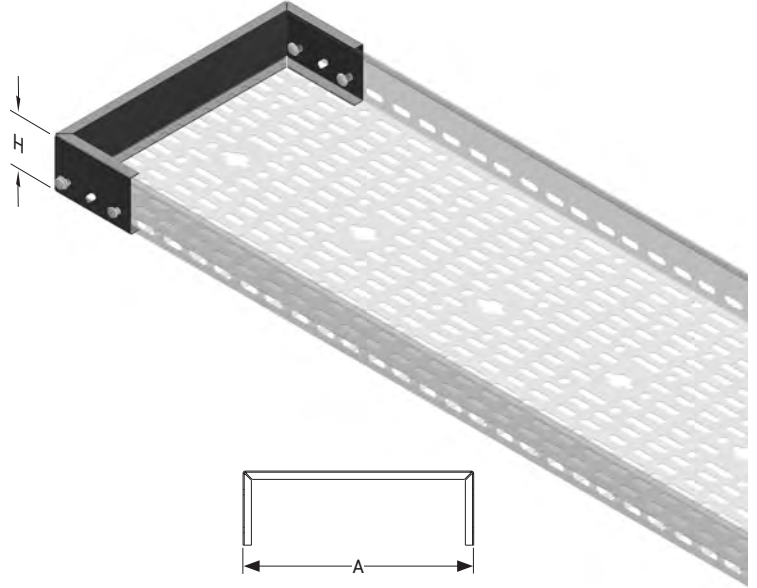
Not: Civata takımı ürünün içine dahildir.

- Paslanmaz üretimi için lütfen müşteri temsilciniz ile irtibata geçiniz.
- Lütfen siparişlerinizde sipariş kodunu bildiriniz.
- Özel ölçülerdeki siparişleriniz için lütfen firmamızı arayınız.
- Malzeme ağırlıkları yaklaşık değerlerdedir. ± % 10 değişim gösterebilir.

■ Tüm ölçüler "mm" cinsinden verilmiştir.

- PG= Pre-Galvaniz
- HDG= Sıcak Daldırma

| Açıklama | H (mm) | A (mm) | T=1,2 | |
|-------------------------|-----------|-----------|--------------------|------------|
| | | | Ağırlık (kg/ad) | PG Kodu |
| 040 UKE 050 SONLANDIRMA | 40 | 50 | 0,144 | 3030373 |
| 040 UKE 100 SONLANDIRMA | 40 | 100 | 0,174 | 3030374 |
| 040 UKE 150 SONLANDIRMA | 40 | 150 | 0,204 | 3030375 |
| 040 UKE 200 SONLANDIRMA | 40 | 200 | 0,234 | 3030376 |
| 040 UKE 250 SONLANDIRMA | 40 | 250 | 0,264 | 3030377 |
| 040 UKE 300 SONLANDIRMA | 40 | 300 | 0,294 | 3030378 |
| 040 UKE 400 SONLANDIRMA | 40 | 400 | 0,355 | 3030379 |
| 040 UKE 500 SONLANDIRMA | 40 | 500 | 0,415 | 3030380 |
| 040 UKE 600 SONLANDIRMA | 40 | 600 | 0,475 | 3030381 |
| 050 UKE 050 SONLANDIRMA | 50 | 50 | 0,168 | 3300963 |
| 050 UKE 100 SONLANDIRMA | 50 | 100 | 0,203 | 3300964 |
| 050 UKE 150 SONLANDIRMA | 50 | 150 | 0,237 | 3300965 |
| 050 UKE 200 SONLANDIRMA | 50 | 200 | 0,272 | 3300966 |
| 050 UKE 250 SONLANDIRMA | 50 | 250 | 0,307 | 3300967 |
| 050 UKE 300 SONLANDIRMA | 50 | 300 | 0,342 | 3300968 |
| 050 UKE 400 SONLANDIRMA | 50 | 400 | 0,412 | 3300969 |
| 050 UKE 500 SONLANDIRMA | 50 | 500 | 0,481 | 3300970 |
| 050 UKE 600 SONLANDIRMA | 50 | 600 | 0,551 | 3300971 |
| 060 UKE 050 SONLANDIRMA | 60 | 50 | 0,192 | 3030382 |
| 060 UKE 100 SONLANDIRMA | 60 | 100 | 0,231 | 3030383 |
| 060 UKE 150 SONLANDIRMA | 60 | 150 | 0,271 | 3030384 |
| 060 UKE 200 SONLANDIRMA | 60 | 200 | 0,310 | 3030385 |
| 060 UKE 250 SONLANDIRMA | 60 | 250 | 0,350 | 3030386 |
| 060 UKE 300 SONLANDIRMA | 60 | 300 | 0,390 | 3030387 |
| 060 UKE 400 SONLANDIRMA | 60 | 400 | 0,469 | 3030388 |
| 060 UKE 500 SONLANDIRMA | 60 | 500 | 0,548 | 3030389 |
| 060 UKE 600 SONLANDIRMA | 60 | 600 | 0,627 | 3030390 |
| 075 UKE 050 SONLANDIRMA | 75 | 50 | 0,220 | 3300972 |
| 075 UKE 100 SONLANDIRMA | 75 | 100 | 0,266 | 3300973 |
| 075 UKE 150 SONLANDIRMA | 75 | 150 | 0,313 | 3300974 |
| 075 UKE 200 SONLANDIRMA | 75 | 200 | 0,359 | 3300975 |
| 075 UKE 250 SONLANDIRMA | 75 | 250 | 0,405 | 3300976 |
| 075 UKE 300 SONLANDIRMA | 75 | 300 | 0,451 | 3300977 |
| 075 UKE 400 SONLANDIRMA | 75 | 400 | 0,544 | 3300978 |
| 075 UKE 500 SONLANDIRMA | 75 | 500 | 0,635 | 3300979 |
| 075 UKE 600 SONLANDIRMA | 75 | 600 | 0,728 | 3300980 |
| 100 UKE 050 SONLANDIRMA | 100 | 50 | 0,275 | 3300981 |
| 100 UKE 100 SONLANDIRMA | 100 | 100 | 0,333 | 3300982 |
| 100 UKE 150 SONLANDIRMA | 100 | 150 | 0,391 | 3300983 |
| 100 UKE 200 SONLANDIRMA | 100 | 200 | 0,449 | 3300984 |
| 100 UKE 250 SONLANDIRMA | 100 | 250 | 0,507 | 3300985 |
| 100 UKE 300 SONLANDIRMA | 100 | 300 | 0,565 | 3300986 |
| 100 UKE 400 SONLANDIRMA | 100 | 400 | 0,680 | 3300987 |
| 100 UKE 500 SONLANDIRMA | 100 | 500 | 0,797 | 3300988 |
| 100 UKE 600 SONLANDIRMA | 100 | 600 | 0,913 | 3300989 |



- Paslanmaz üretimi için lütfen müşteri temsilciniz ile irtibata geçiniz.
- Lütfen siparişlerinizde sipariş kodunu bildiriniz.
- Özel ölçülerdeki siparişleriniz için lütfen firmamızı arayınız.
- Malzeme ağırlıkları yaklaşık değerlerdedir. ± % 10 değişim gösterebilir.

- Tüm ölçüler "mm" cinsinden verilmiştir.

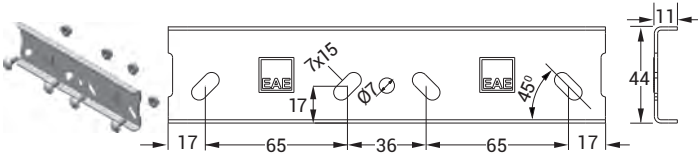
- PG= Pre-Galvaniz
- HDG= Sıcak Daldırma

| Açıklama | L (mm) | T (mm) | Ağırlık (kg/ad) | PG Kodu |
|---------------------|--------|--------|-----------------|---------|
| 040 UK-KM EK ELEMAN | 210 | 1 | 0,093 | 3164740 |
| 040 UK-KM EK ELEMAN | 200 | 1,2 | 0,106 | 3008596 |
| 040 UK-KM EK ELEMAN | 200 | 1,5 | 0,133 | 3006166 |
| 040 UK-KM EK ELEMAN | 210 | 2 | 0,188 | 3006944 |
| 050 UK-KM EK ELEMAN | 210 | 1 | 0,110 | 3240951 |
| 050 UK-KM EK ELEMAN | 200 | 1,2 | 0,125 | 3114710 |
| 050 UK-KM EK ELEMAN | 200 | 1,5 | 0,157 | 3006164 |
| 050 UK-KM EK ELEMAN | 210 | 2 | 0,221 | 3006942 |
| 060 UK-KM EK ELEMAN | 210 | 1 | 0,126 | 3240952 |
| 060 UK-KM EK ELEMAN | 200 | 1,2 | 0,144 | 3008595 |
| 060 UK-KM EK ELEMAN | 200 | 1,5 | 0,180 | 3006162 |
| 060 UK-KM EK ELEMAN | 210 | 2 | 0,254 | 3006940 |
| 075 UK-KM EK ELEMAN | 210 | 1 | 0,147 | 3292991 |
| 075 UK-KM EK ELEMAN | 200 | 1,2 | 0,167 | 3114712 |
| 075 UK-KM EK ELEMAN | 200 | 1,5 | 0,210 | 3240953 |
| 075 UK-KM EK ELEMAN | 210 | 2 | 0,295 | 3006938 |
| 100 UK-KM EK ELEMAN | 210 | 1 | 0,188 | 3293281 |
| 100 UK-KM EK ELEMAN | 200 | 1,2 | 0,215 | 3241741 |
| 100 UK-KM EK ELEMAN | 200 | 1,5 | 0,269 | 3240954 |
| 100 UK-KM EK ELEMAN | 210 | 2 | 0,379 | 3006936 |

Ek Elemanı

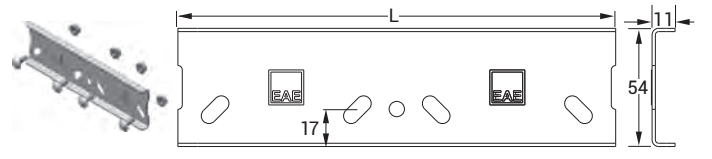


40 UK EK ELEMANI



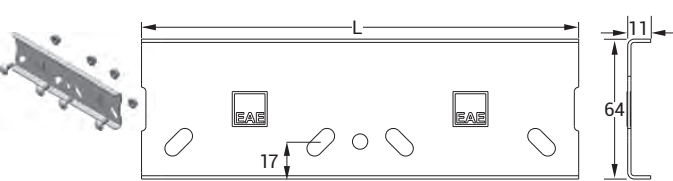
1 Adet H=40 Ek Elemanında;
4 adet M6x12 cıvata takımı kullanılmaktadır.

50 UK EK ELEMANI



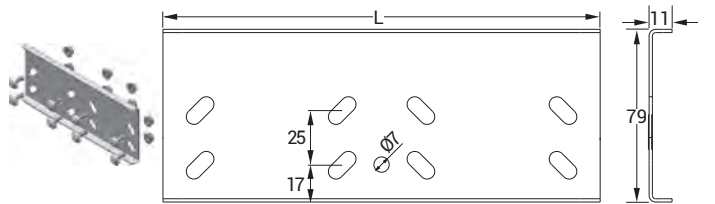
1 Adet H=50 Ek Elemanında;
4 adet M6x12 cıvata takımı kullanılmaktadır.

60 UK EK ELEMANI



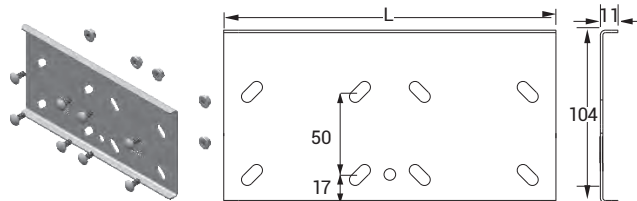
1 Adet H=60 Ek Elemanında;
4 adet M6x12 cıvata takımı kullanılmaktadır.

75 UK EK ELEMANI



1 Adet H=75 Ek Elemanında;
8 adet M6x12 cıvata takımı kullanılmaktadır.

100 UK EK ELEMANI



1 Adet H=100 Ek Elemanında;
8 adet M6x12 cıvata takımı kullanılmaktadır.

■ Paslanmaz üretimi için lütfen müşteri temsilciniz ile irtibata geçiniz.

■ Lütfen siparişlerinizde sipariş kodunu bildirin.

■ Özel ölçülerdeki siparişleriniz için lütfen firmamızı arayınız.

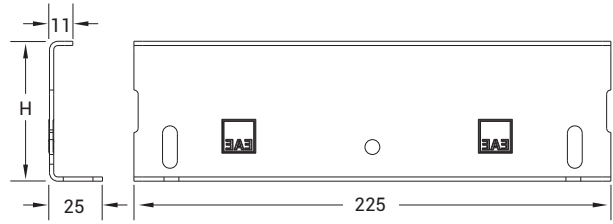
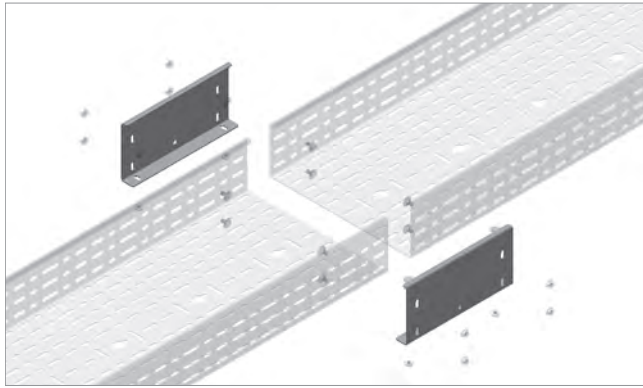
■ Malzeme ağırlıklarını yaklaşık değerlerdedir. ± % 10 değişim gösterebilir.

■ Tüm ölçüler "mm" cinsinden verilmiştir.

■ PG= Pre-Galvaniz

■ HDG= Sıcak Daldırma

| Açıklama | Birleştirilecek Kanal Kalınlığı (mm) | H (mm) | T (mm) | Ağırlık (kg/ad) | PG Kodu |
|-----------------------|--------------------------------------|--------|--------|-----------------|---------|
| 40 UK DİLATASYON TK. | 1 - 1,2 | 40 | 2 | 0,570 | 3006610 |
| 40 UK DİLATASYON TK. | 1,5 - 2 | 40 | 2 | 0,570 | 3300990 |
| 50 UK DİLATASYON TK. | 1 - 1,2 | 50 | 2 | 0,642 | 3300991 |
| 50 UK DİLATASYON TK. | 1,5 - 2 | 50 | 2 | 0,642 | 3300992 |
| 60 UK DİLATASYON TK. | 1 - 1,2 | 60 | 2 | 0,712 | 3006611 |
| 60 UK DİLATASYON TK. | 1,5 - 2 | 60 | 2 | 0,712 | 3300993 |
| 75 UK DİLATASYON TK. | 1 - 1,2 | 75 | 2 | 0,818 | 3300994 |
| 100 UK DİLATASYON TK. | 1,5 - 2 | 100 | 2 | 0,818 | 3300995 |

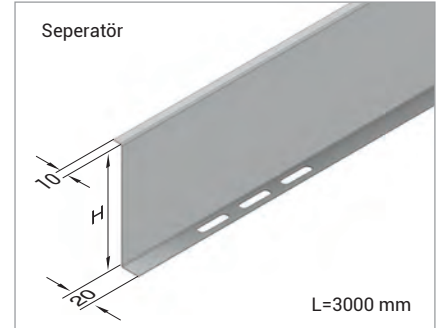
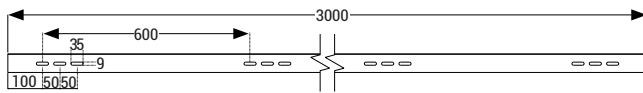


- Dilatasyon takımı 35mm genişlemeye imkan sağlar.
- Dilatasyon takımında, 2 adet dilatasyon eki 8 adet özel civata ve somun kullanılmaktadır.

► UKE-UKFG-UKFE Seperator

Pre-Galvaniz (TS EN 10346 - TS EN 10143)

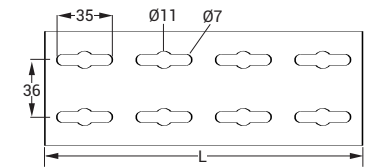
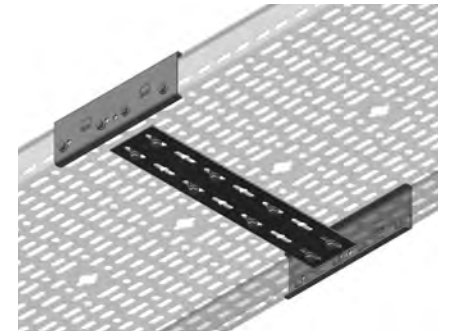
| Açıklama | H (mm) | T (mm) | Ağırlık (kg/m) | PG Kodu |
|-----------------------------|--------|--------|----------------|---------|
| 040 UKE-UKFG-UKFE SEPERATOR | 35 | 0,8 | 0,378 | 3103127 |
| 050 UKE-UKFG-UKFE SEPERATOR | 45 | 0,8 | 0,441 | 3103128 |
| 060 UKE-UKFG-UKFE SEPERATOR | 55 | 0,8 | 0,491 | 3103129 |
| 075 UKE-UKFG-UKFE SEPERATOR | 70 | 1 | 0,740 | 3299252 |
| 100 UKE-UKFG-UKFE SEPERATOR | 95 | 1 | 0,952 | 3241740 |



► UK Alttan Ek

Pre-Galvaniz (TS EN 10346 - TS EN 10143)

| Açıklama | L (mm) | T=1,5 | | T=2 | |
|------------------|--------|-----------------|---------|-----------------|---------|
| | | Ağırlık (kg/ad) | PG Kodu | Ağırlık (kg/ad) | PG Kodu |
| UK 100 ALTTAN EK | 50 | 0,036 | 3264854 | 0,048 | 3264855 |
| UK 150 ALTTAN EK | 100 | 0,073 | 3264856 | 0,097 | 3264857 |
| UK 200 ALTTAN EK | 150 | 0,109 | 3264858 | 0,145 | 3264859 |
| UK 250 ALTTAN EK | 200 | 0,145 | 3264860 | 0,194 | 3264861 |
| UK 300 ALTTAN EK | 250 | 0,182 | 3264862 | 0,243 | 3264863 |
| UK 400 ALTTAN EK | 350 | 0,254 | 3264864 | 0,339 | 3264865 |
| UK 500 ALTTAN EK | 450 | 0,327 | 3264868 | 0,436 | 3264869 |
| UK 600 ALTTAN EK | 550 | 0,399 | 3264870 | 0,532 | 3264871 |

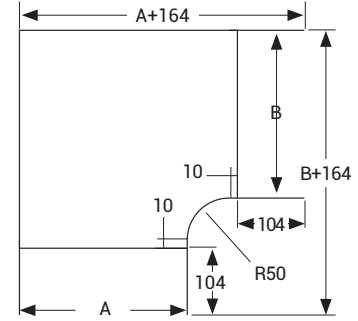
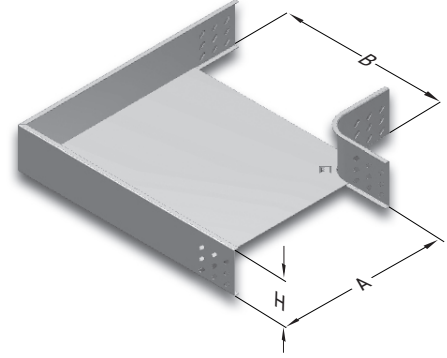


- Paslanmaz üretimi için lütfen müşteri temsilciniz ile irtibata geçiniz.
- Lütfen siparişlerinizde sipariş kodunu bildiriniz.
- Özel ölçülerdeki siparişleriniz için lütfen firmamızı arayınız.
- Malzeme ağırlıkları yaklaşık değerlerdedir. ± % 10 değişim gösterebilir.

■ Tüm ölçüler "mm" cinsinden verilmiştir.

- PG= Pre-Galvaniz
- HDG= Sıcak Daldırma

| Açıklama | H (mm) | AB (mm) | T=1,2 | | T=1,5 | | T=2 | |
|-------------------|--------|---------|-----------------|---------|-----------------|---------|-----------------|---------|
| | | | Ağırlık (kg/ad) | PG Kodu | Ağırlık (kg/ad) | PG Kodu | Ağırlık (kg/ad) | PG Kodu |
| 040 UKE 050 YD90° | 40 | 50 | 0,515 | 3008527 | 0,643 | 3273854 | 0,860 | 3273918 |
| 040 UKE 100 YD90° | 40 | 100 | 0,702 | 3008526 | 0,878 | 3273855 | 1,173 | 3273919 |
| 040 UKE 150 YD90° | 40 | 150 | 0,938 | 3008525 | 1,172 | 3273856 | 1,564 | 3273920 |
| 040 UKE 200 YD90° | 40 | 200 | 1,219 | 3008524 | 1,524 | 3273857 | 2,034 | 3273921 |
| 040 UKE 250 YD90° | 40 | 250 | 1,548 | 3008523 | 1,936 | 3273858 | 2,583 | 3273922 |
| 040 UKE 300 YD90° | 40 | 300 | 1,924 | 3008522 | 2,406 | 3273859 | 3,210 | 3273923 |
| 040 UKE 400 YD90° | 40 | 400 | 2,817 | 3008521 | 3,523 | 3273860 | 4,699 | 3273924 |
| 040 UKE 500 YD90° | 40 | 500 | 3,899 | 3008520 | 4,876 | 3273861 | 6,503 | 3273925 |
| 040 UKE 600 YD90° | 40 | 600 | 5,169 | 3001754 | 6,463 | 3273862 | 8,621 | 3273926 |
| 050 UKE 050 YD90° | 50 | 50 | 0,583 | 3273822 | 0,730 | 3273863 | 0,975 | 3273927 |
| 050 UKE 100 YD90° | 50 | 100 | 0,780 | 3273823 | 0,976 | 3273864 | 1,304 | 3273928 |
| 050 UKE 150 YD90° | 50 | 150 | 1,025 | 3273824 | 1,282 | 3273865 | 1,711 | 3273929 |
| 050 UKE 200 YD90° | 50 | 200 | 1,316 | 3273825 | 1,646 | 3273866 | 2,196 | 3273930 |
| 050 UKE 250 YD90° | 50 | 250 | 1,654 | 3273826 | 2,070 | 3273867 | 2,761 | 3273931 |
| 050 UKE 300 YD90° | 50 | 300 | 2,040 | 3273827 | 2,551 | 3273868 | 3,404 | 3273932 |
| 050 UKE 400 YD90° | 50 | 400 | 2,952 | 3273828 | 3,692 | 3273869 | 4,925 | 3273933 |
| 050 UKE 500 YD90° | 50 | 500 | 4,052 | 3273829 | 5,068 | 3273870 | 6,759 | 3273934 |
| 050 UKE 600 YD90° | 50 | 600 | 5,341 | 3273830 | 6,679 | 3273871 | 8,909 | 3273935 |
| 060 UKE 050 YD90° | 60 | 50 | 0,654 | 3359042 | 0,818 | 3359043 | 1,090 | 3359044 |
| 060 UKE 100 YD90° | 60 | 100 | 0,859 | 3008218 | 1,075 | 3273872 | 1,435 | 3273936 |
| 060 UKE 150 YD90° | 60 | 150 | 1,113 | 3008217 | 1,392 | 3273873 | 1,857 | 3273937 |
| 060 UKE 200 YD90° | 60 | 200 | 1,413 | 3008519 | 1,768 | 3273874 | 2,359 | 3273938 |
| 060 UKE 250 YD90° | 60 | 250 | 1,761 | 3008518 | 2,203 | 3273875 | 2,939 | 3273939 |
| 060 UKE 300 YD90° | 60 | 300 | 2,156 | 3008517 | 2,697 | 3273876 | 3,598 | 3273940 |
| 060 UKE 400 YD90° | 60 | 400 | 3,087 | 3008516 | 3,861 | 3273877 | 5,150 | 3273941 |
| 060 UKE 500 YD90° | 60 | 500 | 4,207 | 3008515 | 5,260 | 3273878 | 7,016 | 3273942 |
| 060 UKE 600 YD90° | 60 | 600 | 5,514 | 3001755 | 6,895 | 3273879 | 9,197 | 3273943 |
| 075 UKE 100 YD90° | 75 | 100 | - | - | 1,206 | 3273880 | 1,619 | 3273944 |
| 075 UKE 150 YD90° | 75 | 150 | - | - | 1,541 | 3273881 | 2,066 | 3273945 |
| 075 UKE 200 YD90° | 75 | 200 | - | - | 1,935 | 3273882 | 2,593 | 3273946 |
| 075 UKE 250 YD90° | 75 | 250 | - | - | 2,388 | 3273883 | 3,198 | 3273947 |
| 075 UKE 300 YD90° | 75 | 300 | - | - | 2,899 | 3273884 | 3,882 | 3273948 |
| 075 UKE 400 YD90° | 75 | 400 | - | - | 4,099 | 3273885 | 5,484 | 3273949 |
| 075 UKE 500 YD90° | 75 | 500 | - | - | 5,533 | 3273886 | 7,400 | 3273950 |
| 075 UKE 600 YD90° | 75 | 600 | - | - | 7,203 | 3273887 | 9,631 | 3273951 |
| 100 UKE 100 YD90° | 100 | 100 | - | - | 1,436 | 3273888 | 1,926 | 3273952 |
| 100 UKE 150 YD90° | 100 | 150 | - | - | 1,800 | 3273889 | 2,413 | 3273953 |
| 100 UKE 200 YD90° | 100 | 200 | - | - | 2,224 | 3273890 | 2,979 | 3273954 |
| 100 UKE 250 YD90° | 100 | 250 | - | - | 2,706 | 3273891 | 3,623 | 3273955 |
| 100 UKE 300 YD90° | 100 | 300 | - | - | 3,247 | 3273892 | 4,346 | 3273956 |
| 100 UKE 400 YD90° | 100 | 400 | - | - | 4,505 | 3273893 | 6,027 | 3273957 |
| 100 UKE 500 YD90° | 100 | 500 | - | - | 5,999 | 3273894 | 8,022 | 3273958 |
| 100 UKE 600 YD90° | 100 | 600 | - | - | 7,728 | 3273895 | 10,331 | 3273959 |



■ Paslanmaz üretimi için lütfen müşteri temsilciniz ile irtibata geçiniz.

■ Lütfen siparişlerinizde sipariş kodunu bildiriniz.

■ Özel ölçülerdeki siparişleriniz için lütfen firmamızı arayınız.

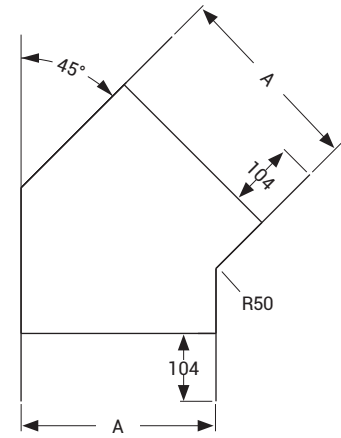
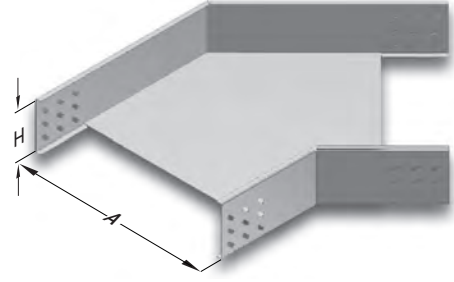
■ Malzeme ağırlıklarını yaklaşık değerlerdedir. ± % 10 değişim gösterebilir.

■ Tüm ölçüler "mm" cinsinden verilmiştir.

■ PG= Pre-Galvaniz

■ HDG= Sıcak Daldırma

| Açıklama | H (mm) | A (mm) | T=1,2 | | T=1,5 | | T=2 | |
|-------------------|--------|--------|-----------------|---------|-----------------|---------|-----------------|---------|
| | | | Ağırlık (kg/ad) | PG Kodu | Ağırlık (kg/ad) | PG Kodu | Ağırlık (kg/ad) | PG Kodu |
| 040 UKE 050 YD45° | 40 | 50 | 0,410 | 3273510 | 0,513 | 3273443 | 0,683 | 3273377 |
| 040 UKE 100 YD45° | 40 | 100 | 0,503 | 3273511 | 0,630 | 3273444 | 0,838 | 3273378 |
| 040 UKE 150 YD45° | 40 | 150 | 0,616 | 3273512 | 0,771 | 3273445 | 1,027 | 3273379 |
| 040 UKE 200 YD45° | 40 | 200 | 0,749 | 3273513 | 0,937 | 3273446 | 1,278 | 3273380 |
| 040 UKE 250 YD45° | 40 | 250 | 0,901 | 3273514 | 1,126 | 3273447 | 1,501 | 3273381 |
| 040 UKE 300 YD45° | 40 | 300 | 1,072 | 3273515 | 1,340 | 3273448 | 1,787 | 3273382 |
| 040 UKE 400 YD45° | 40 | 400 | 1,473 | 3273516 | 1,843 | 3273449 | 2,455 | 3273383 |
| 040 UKE 500 YD45° | 40 | 500 | 1,953 | 3273517 | 2,441 | 3273450 | 3,255 | 3273384 |
| 040 UKE 600 YD45° | 40 | 600 | 2,510 | 3273518 | 3,139 | 3273451 | 4,184 | 3273385 |
| 050 UKE 050 YD45° | 50 | 50 | 0,468 | 3273519 | 0,587 | 3273452 | 0,781 | 3273386 |
| 050 UKE 100 YD45° | 50 | 100 | 0,565 | 3273520 | 0,710 | 3273453 | 0,943 | 3273387 |
| 050 UKE 150 YD45° | 50 | 150 | 0,682 | 3273521 | 0,855 | 3273454 | 1,138 | 3273388 |
| 050 UKE 200 YD45° | 50 | 200 | 0,819 | 3273522 | 1,026 | 3273455 | 1,366 | 3273389 |
| 050 UKE 250 YD45° | 50 | 250 | 0,975 | 3273523 | 1,220 | 3273456 | 1,626 | 3273390 |
| 050 UKE 300 YD45° | 50 | 300 | 1,150 | 3273524 | 1,440 | 3273457 | 1,918 | 3273391 |
| 050 UKE 400 YD45° | 50 | 400 | 1,559 | 3273525 | 1,952 | 3273458 | 2,599 | 3273392 |
| 050 UKE 500 YD45° | 50 | 500 | 2,046 | 3273526 | 2,561 | 3273459 | 3,411 | 3273393 |
| 050 UKE 600 YD45° | 50 | 600 | 2,611 | 3273527 | 3,268 | 3273460 | 4,354 | 3273394 |
| 060 UKE 050 YD45° | 60 | 50 | 0,699 | 3359045 | 0,874 | 3359046 | 1,165 | 3359047 |
| 060 UKE 100 YD45° | 60 | 100 | 0,629 | 3273528 | 0,788 | 3273461 | 1,047 | 3273395 |
| 060 UKE 150 YD45° | 60 | 150 | 0,749 | 3273529 | 0,938 | 3273462 | 1,249 | 3273396 |
| 060 UKE 200 YD45° | 60 | 200 | 0,890 | 3273530 | 1,114 | 3273463 | 1,482 | 3273397 |
| 060 UKE 250 YD45° | 60 | 250 | 1,050 | 3273531 | 1,313 | 3273464 | 1,749 | 3273398 |
| 060 UKE 300 YD45° | 60 | 300 | 1,229 | 3273532 | 1,537 | 3273465 | 2,048 | 3273399 |
| 060 UKE 400 YD45° | 60 | 400 | 1,645 | 3273533 | 2,059 | 3273466 | 2,742 | 3273400 |
| 060 UKE 500 YD45° | 60 | 500 | 2,141 | 3273534 | 2,678 | 3273467 | 3,567 | 3273401 |
| 060 UKE 600 YD45° | 60 | 600 | 2,713 | 3273535 | 3,395 | 3273468 | 4,523 | 3273402 |
| 075 UKE 100 YD45° | 75 | 100 | - | - | 0,890 | 3273469 | 1,183 | 3273403 |
| 075 UKE 150 YD45° | 75 | 150 | - | - | 1,048 | 3273470 | 1,394 | 3273404 |
| 075 UKE 200 YD45° | 75 | 200 | - | - | 1,231 | 3273471 | 1,638 | 3273405 |
| 075 UKE 250 YD45° | 75 | 250 | - | - | 1,438 | 3273472 | 1,914 | 3273406 |
| 075 UKE 300 YD45° | 75 | 300 | - | - | 1,669 | 3273473 | 2,223 | 3273407 |
| 075 UKE 400 YD45° | 75 | 400 | - | - | 2,206 | 3273474 | 2,936 | 3273408 |
| 075 UKE 500 YD45° | 75 | 500 | - | - | 2,839 | 3273475 | 3,781 | 3273409 |
| 075 UKE 600 YD45° | 75 | 600 | - | - | 3,571 | 3273476 | 4,756 | 3273410 |
| 100 UKE 100 YD45° | 100 | 100 | - | - | 1,070 | 3273477 | 1,424 | 3273411 |
| 100 UKE 150 YD45° | 100 | 150 | - | - | 1,239 | 3273478 | 1,651 | 3273412 |
| 100 UKE 200 YD45° | 100 | 200 | - | - | 1,435 | 3273479 | 1,911 | 3273413 |
| 100 UKE 250 YD45° | 100 | 250 | - | - | 1,654 | 3273480 | 2,204 | 3273414 |
| 100 UKE 300 YD45° | 100 | 300 | - | - | 1,897 | 3273481 | 2,528 | 3273415 |
| 100 UKE 400 YD45° | 100 | 400 | - | - | 2,459 | 3273482 | 3,275 | 3273416 |
| 100 UKE 500 YD45° | 100 | 500 | - | - | 3,116 | 3273483 | 4,152 | 3273417 |
| 100 UKE 600 YD45° | 100 | 600 | - | - | 3,872 | 3273484 | 5,159 | 3273418 |



■ Paslanmaz üretimi için lütfen müşteri temsilciniz ile irtibata geçiniz.

■ Lütfen siparişlerinizde sipariş kodunu bildiriniz.

■ Özel ölçülerdeki siparişleriniz için lütfen firmamızı arayınız.

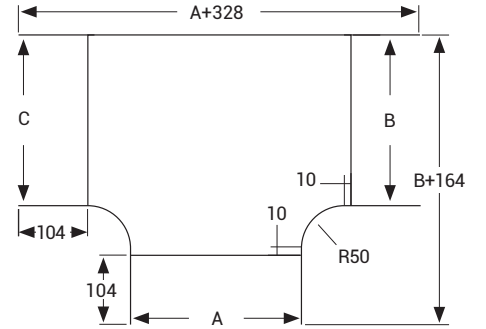
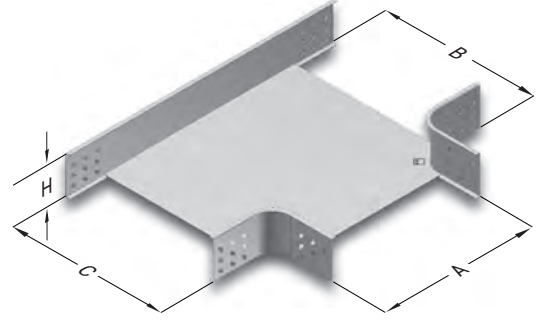
■ Malzeme ağırlıkları yaklaşık değerlerdedir. ± % 10 değişim gösterebilir.

■ Tüm ölçüler "mm" cinsinden verilmiştir.

■ PG= Pre-Galvaniz

■ HDG= Sıcak Daldırma

| Açıklama | H (mm) | ABC (mm) | T=1,2 | | T=1,5 | | T=2 | |
|----------------|--------|----------|-----------------|---------|-----------------|---------|-----------------|---------|
| | | | Ağırlık (kg/ad) | PG Kodu | Ağırlık (kg/ad) | PG Kodu | Ağırlık (kg/ad) | PG Kodu |
| 040 UKE 050 YT | 40 | 50 | 0,520 | 3008501 | 0,875 | 3274030 | 1,169 | 3274094 |
| 040 UKE 100 YT | 40 | 100 | 0,706 | 3008500 | 1,107 | 3274031 | 1,478 | 3274095 |
| 040 UKE 150 YT | 40 | 150 | 0,938 | 3008499 | 1,398 | 3274032 | 1,866 | 3274096 |
| 040 UKE 200 YT | 40 | 200 | 1,218 | 3008498 | 1,748 | 3274033 | 2,332 | 3274097 |
| 040 UKE 250 YT | 40 | 250 | 1,545 | 3008497 | 2,156 | 3274034 | 2,878 | 3274098 |
| 040 UKE 300 YT | 40 | 300 | 1,919 | 3008496 | 2,624 | 3274035 | 3,501 | 3274099 |
| 040 UKE 400 YT | 40 | 400 | 2,809 | 3008495 | 3,735 | 3274036 | 4,982 | 3274100 |
| 040 UKE 500 YT | 40 | 500 | 3,886 | 3008494 | 5,082 | 3274037 | 6,779 | 3274101 |
| 040 UKE 600 YT | 40 | 600 | 5,152 | 3001756 | 6,665 | 3274038 | 8,888 | 3274102 |
| 050 UKE 050 YT | 50 | 50 | 0,583 | 3273998 | 0,992 | 3274039 | 1,326 | 3274103 |
| 050 UKE 100 YT | 50 | 100 | 0,774 | 3273999 | 1,229 | 3274040 | 1,644 | 3274104 |
| 050 UKE 150 YT | 50 | 150 | 1,011 | 3274000 | 1,526 | 3274041 | 2,040 | 3274105 |
| 050 UKE 200 YT | 50 | 200 | 1,296 | 3274001 | 1,882 | 3274042 | 2,514 | 3274106 |
| 050 UKE 250 YT | 50 | 250 | 1,628 | 3274002 | 2,296 | 3274043 | 3,068 | 3274107 |
| 050 UKE 300 YT | 50 | 300 | 2,007 | 3274003 | 2,770 | 3274044 | 3,699 | 3274108 |
| 050 UKE 400 YT | 50 | 400 | 2,905 | 3274004 | 3,893 | 3274045 | 5,197 | 3274109 |
| 050 UKE 500 YT | 50 | 500 | 3,992 | 3274005 | 5,252 | 3274046 | 7,010 | 3274110 |
| 050 UKE 600 YT | 50 | 600 | 5,268 | 3274006 | 6,846 | 3274047 | 9,135 | 3274111 |
| 060 UKE 050 YT | 60 | 50 | 0,886 | 3359048 | 1,118 | 3359049 | 1,490 | 3359050 |
| 060 UKE 100 YT | 60 | 100 | 1,081 | 3008215 | 1,352 | 3274048 | 1,807 | 3274112 |
| 060 UKE 150 YT | 60 | 150 | 1,322 | 3008214 | 1,654 | 3274049 | 2,211 | 3274113 |
| 060 UKE 200 YT | 60 | 200 | 1,612 | 3008493 | 2,017 | 3274050 | 2,693 | 3274114 |
| 060 UKE 250 YT | 60 | 250 | 1,948 | 3008492 | 2,436 | 3274051 | 3,254 | 3274115 |
| 060 UKE 300 YT | 60 | 300 | 2,332 | 3008491 | 2,915 | 3274052 | 3,894 | 3274116 |
| 060 UKE 400 YT | 60 | 400 | 3,240 | 3008490 | 4,050 | 3274053 | 5,407 | 3274117 |
| 060 UKE 500 YT | 60 | 500 | 4,336 | 3008489 | 5,421 | 3274054 | 7,236 | 3274118 |
| 060 UKE 600 YT | 60 | 600 | 5,621 | 3001757 | 7,027 | 3274055 | 9,377 | 3274119 |
| 075 UKE 100 YT | 75 | 100 | - | - | 1,512 | 3274056 | 2,019 | 3274120 |
| 075 UKE 150 YT | 75 | 150 | - | - | 1,823 | 3274057 | 2,435 | 3274121 |
| 075 UKE 200 YT | 75 | 200 | - | - | 2,194 | 3274058 | 2,929 | 3274122 |
| 075 UKE 250 YT | 75 | 250 | - | - | 2,622 | 3274059 | 3,502 | 3274123 |
| 075 UKE 300 YT | 75 | 300 | - | - | 3,111 | 3274060 | 4,153 | 3274124 |
| 075 UKE 400 YT | 75 | 400 | - | - | 4,263 | 3274061 | 5,690 | 3274125 |
| 075 UKE 500 YT | 75 | 500 | - | - | 5,652 | 3274062 | 7,542 | 3274126 |
| 075 UKE 600 YT | 75 | 600 | - | - | 7,275 | 3274063 | 9,707 | 3274127 |
| 100 UKE 100 YT | 100 | 100 | - | - | 1,786 | 3274064 | 2,397 | 3274128 |
| 100 UKE 150 YT | 100 | 150 | - | - | 2,112 | 3274065 | 2,833 | 3274129 |
| 100 UKE 200 YT | 100 | 200 | - | - | 2,498 | 3274066 | 3,346 | 3274130 |
| 100 UKE 250 YT | 100 | 250 | - | - | 2,941 | 3274067 | 3,939 | 3274131 |
| 100 UKE 300 YT | 100 | 300 | - | - | 3,444 | 3274068 | 4,610 | 3274132 |
| 100 UKE 400 YT | 100 | 400 | - | - | 4,626 | 3274069 | 6,186 | 3274133 |
| 100 UKE 500 YT | 100 | 500 | - | - | 6,044 | 3274070 | 8,077 | 3274134 |
| 100 UKE 600 YT | 100 | 600 | - | - | 7,697 | 3274071 | 10,281 | 3274135 |



■ Paslanmaz üretimi için lütfen müşteri temsilciniz ile irtibata geçiniz.

■ Lütfen siparişlerinizde sipariş kodunu bildirin.

■ Özel ölçülerdeki siparişleriniz için lütfen firmamızı arayınız.

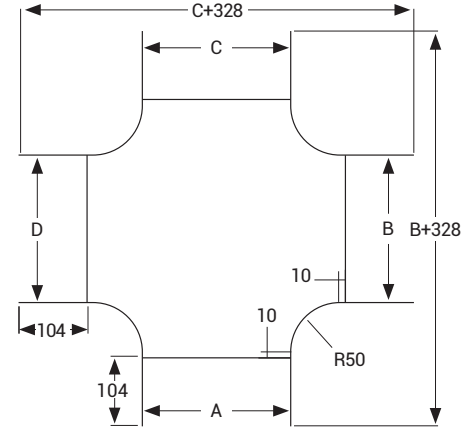
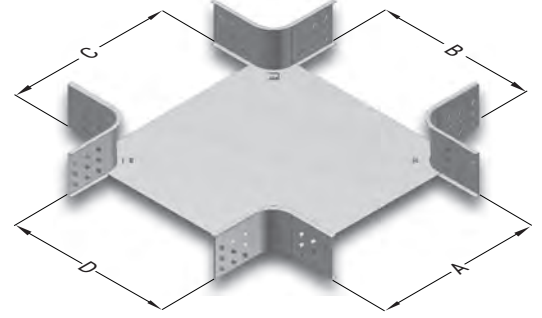
■ Malzeme ağırlıkları yaklaşık değerlerdir. ± % 10 değişim gösterebilir.

■ Tüm ölçüler "mm" cinsinden verilmiştir.

■ PG= Pre-Galvaniz

■ HDG= Sıcak Daldırma

| Açıklama | H (mm) | ABCD (mm) | T=1,2 | | T=1,5 | | T=2 | |
|----------------|--------|-----------|-----------------|---------|-----------------|---------|-----------------|---------|
| | | | Ağırlık (kg/ad) | PG Kodu | Ağırlık (kg/ad) | PG Kodu | Ağırlık (kg/ad) | PG Kodu |
| 040 UKE 050 AD | 40 | 50 | 0,877 | 3008514 | 1,096 | 3272418 | 1,465 | 3272482 |
| 040 UKE 100 AD | 40 | 100 | 1,060 | 3008513 | 1,326 | 3272419 | 1,771 | 3272483 |
| 040 UKE 150 AD | 40 | 150 | 1,291 | 3008512 | 1,614 | 3272420 | 2,156 | 3272484 |
| 040 UKE 200 AD | 40 | 200 | 1,569 | 3008511 | 1,961 | 3272421 | 2,619 | 3272485 |
| 040 UKE 250 AD | 40 | 250 | 1,894 | 3008510 | 2,368 | 3272422 | 3,161 | 3272486 |
| 040 UKE 300 AD | 40 | 300 | 2,266 | 3008509 | 2,833 | 3272423 | 3,781 | 3272487 |
| 040 UKE 400 AD | 40 | 400 | 3,152 | 3008508 | 3,940 | 3272424 | 5,257 | 3272488 |
| 040 UKE 500 AD | 40 | 500 | 4,226 | 3008507 | 5,282 | 3272425 | 7,047 | 3272489 |
| 040 UKE 600 AD | 40 | 600 | 5,506 | 3001758 | 6,860 | 3272426 | 9,150 | 3272490 |
| 050 UKE 050 AD | 50 | 50 | 0,989 | 3272388 | 1,240 | 3272427 | 1,657 | 3272491 |
| 050 UKE 100 AD | 50 | 100 | 1,172 | 3272389 | 1,470 | 3272428 | 1,963 | 3272492 |
| 050 UKE 150 AD | 50 | 150 | 1,403 | 3272390 | 1,758 | 3272429 | 2,348 | 3272493 |
| 050 UKE 200 AD | 50 | 200 | 1,681 | 3272391 | 2,105 | 3272430 | 2,811 | 3272494 |
| 050 UKE 250 AD | 50 | 250 | 2,006 | 3272392 | 2,512 | 3272431 | 3,353 | 3272495 |
| 050 UKE 300 AD | 50 | 300 | 2,378 | 3272393 | 2,977 | 3272432 | 3,973 | 3272496 |
| 050 UKE 400 AD | 50 | 400 | 3,264 | 3272394 | 4,084 | 3272433 | 5,449 | 3272497 |
| 050 UKE 500 AD | 50 | 500 | 4,338 | 3272395 | 5,426 | 3272434 | 7,239 | 3272498 |
| 050 UKE 600 AD | 50 | 600 | 5,618 | 3272396 | 7,004 | 3272435 | 9,342 | 3272499 |
| 060 UKE 050 AD | 60 | 50 | 1,110 | 3359051 | 1,388 | 3359052 | 1,850 | 3359053 |
| 060 UKE 100 AD | 60 | 100 | 1,288 | 3008212 | 1,614 | 3272436 | 2,155 | 3272500 |
| 060 UKE 150 AD | 60 | 150 | 1,519 | 3008211 | 1,902 | 3272437 | 2,540 | 3272501 |
| 060 UKE 200 AD | 60 | 200 | 1,797 | 3008506 | 2,249 | 3272438 | 3,003 | 3272502 |
| 060 UKE 250 AD | 60 | 250 | 2,122 | 3008505 | 2,656 | 3272439 | 3,545 | 3272503 |
| 060 UKE 300 AD | 60 | 300 | 2,494 | 3008504 | 3,121 | 3272440 | 4,165 | 3272504 |
| 060 UKE 400 AD | 60 | 400 | 3,380 | 3008503 | 4,228 | 3272441 | 5,641 | 3272505 |
| 060 UKE 500 AD | 60 | 500 | 4,454 | 3008502 | 5,570 | 3272442 | 7,431 | 3272506 |
| 060 UKE 600 AD | 60 | 600 | 5,734 | 3001759 | 7,148 | 3272443 | 9,534 | 3272507 |
| 075 UKE 100 AD | 75 | 100 | - | - | 1,798 | 3272444 | 2,399 | 3272508 |
| 075 UKE 150 AD | 75 | 150 | - | - | 2,086 | 3272445 | 2,784 | 3272509 |
| 075 UKE 200 AD | 75 | 200 | - | - | 2,433 | 3272446 | 3,247 | 3272510 |
| 075 UKE 250 AD | 75 | 250 | - | - | 2,840 | 3272447 | 3,789 | 3272511 |
| 075 UKE 300 AD | 75 | 300 | - | - | 3,305 | 3272448 | 4,409 | 3272512 |
| 075 UKE 400 AD | 75 | 400 | - | - | 4,412 | 3272449 | 5,885 | 3272513 |
| 075 UKE 500 AD | 75 | 500 | - | - | 5,754 | 3272450 | 7,675 | 3272514 |
| 075 UKE 600 AD | 75 | 600 | - | - | 7,332 | 3272451 | 9,778 | 3272515 |
| 100 UKE 100 AD | 100 | 100 | - | - | 2,126 | 3272452 | 2,839 | 3272516 |
| 100 UKE 150 AD | 100 | 150 | - | - | 2,414 | 3272453 | 3,224 | 3272517 |
| 100 UKE 200 AD | 100 | 200 | - | - | 2,761 | 3272454 | 3,687 | 3272518 |
| 100 UKE 250 AD | 100 | 250 | - | - | 3,168 | 3272455 | 4,229 | 3272519 |
| 100 UKE 300 AD | 100 | 300 | - | - | 3,633 | 3272456 | 4,849 | 3272520 |
| 100 UKE 400 AD | 100 | 400 | - | - | 4,740 | 3272457 | 6,325 | 3272521 |
| 100 UKE 500 AD | 100 | 500 | - | - | 6,082 | 3272458 | 8,115 | 3272522 |
| 100 UKE 600 AD | 100 | 600 | - | - | 7,660 | 3272459 | 10,218 | 3272523 |



■ Paslanmaz üretimi için lütfen müşteri temsilciniz ile irtibata geçiniz.

■ Lütfen siparişlerinizde sipariş kodunu bildiriniz.

■ Özel ölçülerdeki siparişleriniz için lütfen firmamızı arayınız.

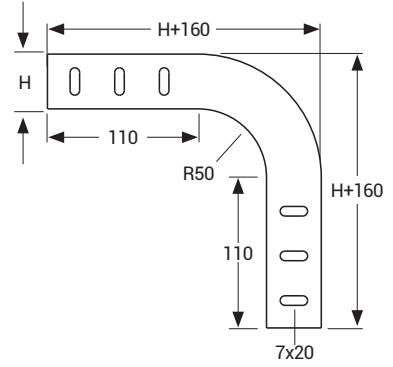
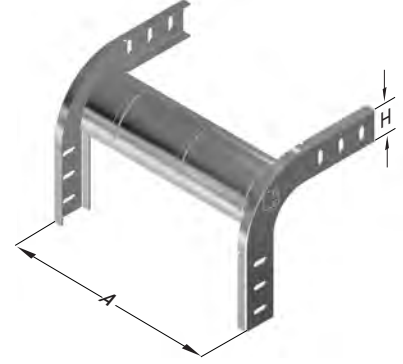
■ Malzeme ağırlıkları yaklaşık değerlerdedir. ± % 10 değişim gösterebilir.

■ Tüm ölçüler "mm" cinsinden verilmiştir.

■ PG= Pre-Galvaniz

■ HDG= Sıcak Daldırma

| Açıklama | H (mm) | A (mm) | T=1,2 | | T=1,5 | | T=2 | |
|----------------|--------|--------|-----------------|---------|-----------------|---------|-----------------|---------|
| | | | Ağırlık (kg/ad) | PG Kodu | Ağırlık (kg/ad) | PG Kodu | Ağırlık (kg/ad) | PG Kodu |
| 040 UKE 050 DD | 40 | 50 | 0,446 | 3008475 | 0,542 | 3272670 | 0,722 | 3272560 |
| 040 UKE 100 DD | 40 | 100 | 0,478 | 3008474 | 0,596 | 3272671 | 0,795 | 3272561 |
| 040 UKE 150 DD | 40 | 150 | 0,522 | 3008473 | 0,651 | 3272672 | 0,869 | 3272562 |
| 040 UKE 200 DD | 40 | 200 | 0,565 | 3008472 | 0,705 | 3272673 | 0,941 | 3272563 |
| 040 UKE 250 DD | 40 | 250 | 0,610 | 3008471 | 0,761 | 3272674 | 1,016 | 3272564 |
| 040 UKE 300 DD | 40 | 300 | 0,653 | 3008470 | 0,815 | 3272675 | 1,088 | 3272565 |
| 040 UKE 400 DD | 40 | 400 | 0,740 | 3008469 | 0,925 | 3272676 | 1,235 | 3272566 |
| 040 UKE 500 DD | 40 | 500 | 0,828 | 3008468 | 1,035 | 3272677 | 1,381 | 3272567 |
| 040 UKE 600 DD | 40 | 600 | 0,914 | 3001762 | 1,143 | 3272678 | 1,526 | 3272568 |
| 050 UKE 050 DD | 50 | 50 | 0,510 | 3272725 | 0,624 | 3272679 | 0,832 | 3272569 |
| 050 UKE 100 DD | 50 | 100 | 0,542 | 3272726 | 0,678 | 3272680 | 0,905 | 3272570 |
| 050 UKE 150 DD | 50 | 150 | 0,586 | 3272727 | 0,733 | 3272681 | 0,979 | 3272571 |
| 050 UKE 200 DD | 50 | 200 | 0,629 | 3272728 | 0,787 | 3272682 | 1,051 | 3272572 |
| 050 UKE 250 DD | 50 | 250 | 0,674 | 3272729 | 0,843 | 3272683 | 1,126 | 3272573 |
| 050 UKE 300 DD | 50 | 300 | 0,717 | 3272730 | 0,897 | 3272684 | 1,198 | 3272574 |
| 050 UKE 400 DD | 50 | 400 | 0,804 | 3272731 | 1,007 | 3272685 | 1,345 | 3272575 |
| 050 UKE 500 DD | 50 | 500 | 0,892 | 3272732 | 1,117 | 3272686 | 1,491 | 3272576 |
| 050 UKE 600 DD | 50 | 600 | 0,978 | 3272733 | 1,225 | 3272687 | 1,636 | 3272577 |
| 060 UKE 050 DD | 60 | 50 | 0,565 | 3359054 | 0,707 | 3359055 | 0,942 | 3359056 |
| 060 UKE 100 DD | 60 | 100 | 0,612 | 3008209 | 0,764 | 3272688 | 1,019 | 3272578 |
| 060 UKE 150 DD | 60 | 150 | 0,656 | 3008208 | 0,819 | 3272689 | 1,093 | 3272579 |
| 060 UKE 200 DD | 60 | 200 | 0,699 | 3008467 | 0,873 | 3272690 | 1,165 | 3272580 |
| 060 UKE 250 DD | 60 | 250 | 0,744 | 3008466 | 0,929 | 3272691 | 1,240 | 3272581 |
| 060 UKE 300 DD | 60 | 300 | 0,787 | 3008465 | 0,983 | 3272692 | 1,312 | 3272582 |
| 060 UKE 400 DD | 60 | 400 | 0,874 | 3008464 | 1,093 | 3272693 | 1,459 | 3272583 |
| 060 UKE 500 DD | 60 | 500 | 0,962 | 3008463 | 1,203 | 3272694 | 1,605 | 3272584 |
| 060 UKE 600 DD | 60 | 600 | 1,048 | 3001763 | 1,311 | 3272695 | 1,750 | 3272585 |
| 075 UKE 100 DD | 75 | 100 | - | - | 0,898 | 3272696 | 1,199 | 3272586 |
| 075 UKE 150 DD | 75 | 150 | - | - | 0,953 | 3272697 | 1,273 | 3272587 |
| 075 UKE 200 DD | 75 | 200 | - | - | 1,007 | 3272698 | 1,345 | 3272588 |
| 075 UKE 250 DD | 75 | 250 | - | - | 1,063 | 3272699 | 1,420 | 3272589 |
| 075 UKE 300 DD | 75 | 300 | - | - | 1,117 | 3272700 | 1,492 | 3272590 |
| 075 UKE 400 DD | 75 | 400 | - | - | 1,227 | 3272701 | 1,639 | 3272591 |
| 075 UKE 500 DD | 75 | 500 | - | - | 1,337 | 3272702 | 1,785 | 3272592 |
| 075 UKE 600 DD | 75 | 600 | - | - | 1,445 | 3272703 | 1,930 | 3272593 |
| 100 UKE 100 DD | 100 | 100 | - | - | 1,142 | 3272704 | 1,523 | 3272594 |
| 100 UKE 150 DD | 100 | 150 | - | - | 1,197 | 3272705 | 1,597 | 3272595 |
| 100 UKE 200 DD | 100 | 200 | - | - | 1,251 | 3272706 | 1,669 | 3272596 |
| 100 UKE 250 DD | 100 | 250 | - | - | 1,307 | 3272707 | 1,744 | 3272597 |
| 100 UKE 300 DD | 100 | 300 | - | - | 1,361 | 3272708 | 1,816 | 3272598 |
| 100 UKE 400 DD | 100 | 400 | - | - | 1,471 | 3272709 | 1,963 | 3272599 |
| 100 UKE 500 DD | 100 | 500 | - | - | 1,581 | 3272710 | 2,109 | 3272600 |
| 100 UKE 600 DD | 100 | 600 | - | - | 1,689 | 3272711 | 2,254 | 3272601 |



■ Paslanmaz üretimi için lütfen müşteri temsilciniz ile irtibata geçiniz.

■ Lütfen siparişlerinizde sipariş kodunu bildiriniz.

■ Özel ölçülerdeki siparişleriniz için lütfen firmamızı arayınız.

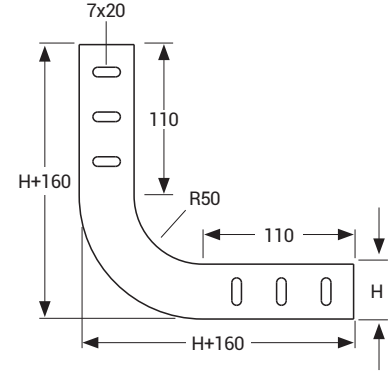
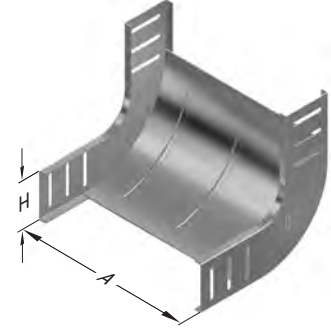
■ Malzeme ağırlıkları yaklaşık değerlerdedir. ± % 10 değişim gösterebilir.

■ Tüm ölçüler "mm" cinsinden verilmiştir.

■ PG= Pre-Galvaniz

■ HDG= Sıcak Daldırma

| Açıklama | H (mm) | A (mm) | T=1,2 | | T=1,5 | | T=2 | |
|----------------|--------|--------|-----------------|---------|-----------------|---------|-----------------|---------|
| | | | Ağırlık (kg/ad) | PG Kodu | Ağırlık (kg/ad) | PG Kodu | Ağırlık (kg/ad) | PG Kodu |
| 040 UKE 050 ID | 40 | 50 | 0,463 | 3008488 | 0,577 | 3273269 | 0,769 | 3273205 |
| 040 UKE 100 ID | 40 | 100 | 0,536 | 3008487 | 0,669 | 3273270 | 0,892 | 3273206 |
| 040 UKE 150 ID | 40 | 150 | 0,610 | 3008486 | 0,761 | 3273271 | 1,015 | 3273207 |
| 040 UKE 200 ID | 40 | 200 | 0,683 | 3008485 | 0,852 | 3273272 | 1,136 | 3273208 |
| 040 UKE 250 ID | 40 | 250 | 0,757 | 3008484 | 0,944 | 3273273 | 1,259 | 3273209 |
| 040 UKE 300 ID | 40 | 300 | 0,829 | 3008483 | 1,035 | 3273274 | 1,379 | 3273210 |
| 040 UKE 400 ID | 40 | 400 | 0,976 | 3008482 | 1,218 | 3273275 | 1,623 | 3273211 |
| 040 UKE 500 ID | 40 | 500 | 1,122 | 3008481 | 1,400 | 3273276 | 1,867 | 3273212 |
| 040 UKE 600 ID | 40 | 600 | 1,268 | 3001760 | 1,582 | 3273277 | 2,108 | 3273213 |
| 050 UKE 050 ID | 50 | 50 | 0,534 | 3273333 | 0,668 | 3273278 | 0,891 | 3273214 |
| 050 UKE 100 ID | 50 | 100 | 0,615 | 3273334 | 0,770 | 3273279 | 1,027 | 3273215 |
| 050 UKE 150 ID | 50 | 150 | 0,697 | 3273335 | 0,871 | 3273280 | 1,163 | 3273216 |
| 050 UKE 200 ID | 50 | 200 | 0,777 | 3273336 | 0,971 | 3273281 | 1,296 | 3273217 |
| 050 UKE 250 ID | 50 | 250 | 0,858 | 3273337 | 1,073 | 3273282 | 1,431 | 3273218 |
| 050 UKE 300 ID | 50 | 300 | 0,938 | 3273338 | 1,173 | 3273283 | 1,564 | 3273219 |
| 050 UKE 400 ID | 50 | 400 | 1,099 | 3273339 | 1,374 | 3273284 | 1,833 | 3273220 |
| 050 UKE 500 ID | 50 | 500 | 1,261 | 3273340 | 1,576 | 3273285 | 2,102 | 3273221 |
| 050 UKE 600 ID | 50 | 600 | 1,421 | 3273341 | 1,776 | 3273286 | 2,368 | 3273222 |
| 060 UKE 050 ID | 60 | 50 | 0,609 | 3008205 | 0,761 | 3359057 | 1,015 | 3359058 |
| 060 UKE 100 ID | 60 | 100 | 0,700 | 3008206 | 0,874 | 3273287 | 1,166 | 3273223 |
| 060 UKE 150 ID | 60 | 150 | 0,789 | 3008207 | 0,985 | 3273288 | 1,314 | 3273224 |
| 060 UKE 200 ID | 60 | 200 | 0,877 | 3008480 | 1,095 | 3273289 | 1,460 | 3273225 |
| 060 UKE 250 ID | 60 | 250 | 0,966 | 3008479 | 1,206 | 3273290 | 1,608 | 3273226 |
| 060 UKE 300 ID | 60 | 300 | 1,053 | 3008478 | 1,315 | 3273291 | 1,753 | 3273227 |
| 060 UKE 400 ID | 60 | 400 | 1,229 | 3008477 | 1,535 | 3273292 | 2,047 | 3273228 |
| 060 UKE 500 ID | 60 | 500 | 1,406 | 3008476 | 1,755 | 3273293 | 2,341 | 3273229 |
| 060 UKE 600 ID | 60 | 600 | 1,581 | 3001761 | 1,974 | 3273294 | 2,631 | 3273230 |
| 075 UKE 100 ID | 75 | 100 | - | - | 1,036 | 3273295 | 1,383 | 3273231 |
| 075 UKE 150 ID | 75 | 150 | - | - | 1,135 | 3273296 | 1,551 | 3273232 |
| 075 UKE 200 ID | 75 | 200 | - | - | 1,285 | 3273297 | 1,715 | 3273233 |
| 075 UKE 250 ID | 75 | 250 | - | - | 1,410 | 3273298 | 1,882 | 3273234 |
| 075 UKE 300 ID | 75 | 300 | - | - | 1,533 | 3273299 | 2,046 | 3273235 |
| 075 UKE 400 ID | 75 | 400 | - | - | 1,781 | 3273300 | 2,377 | 3273236 |
| 075 UKE 500 ID | 75 | 500 | - | - | 2,029 | 3273301 | 2,708 | 3273237 |
| 075 UKE 600 ID | 75 | 600 | - | - | 2,275 | 3273302 | 3,036 | 3273238 |
| 100 UKE 100 ID | 100 | 100 | - | - | 1,327 | 3273303 | 1,770 | 3273239 |
| 100 UKE 150 ID | 100 | 150 | - | - | 1,476 | 3273304 | 1,969 | 3273240 |
| 100 UKE 200 ID | 100 | 200 | - | - | 1,622 | 3273305 | 2,163 | 3273241 |
| 100 UKE 250 ID | 100 | 250 | - | - | 1,771 | 3273306 | 2,363 | 3273242 |
| 100 UKE 300 ID | 100 | 300 | - | - | 1,917 | 3273307 | 2,557 | 3273243 |
| 100 UKE 400 ID | 100 | 400 | - | - | 2,212 | 3273308 | 2,951 | 3273244 |
| 100 UKE 500 ID | 100 | 500 | - | - | 2,507 | 3273309 | 3,345 | 3273245 |
| 100 UKE 600 ID | 100 | 600 | - | - | 2,799 | 3273310 | 3,734 | 3273246 |



■ Paslanmaz üretimi için lütfen müşteri temsilciniz ile irtibata geçiniz.

■ Lütfen siparişlerinizde sipariş kodunu bildiriniz.

■ Özel ölçülerdeki siparişleriniz için lütfen firmamızı arayınız.

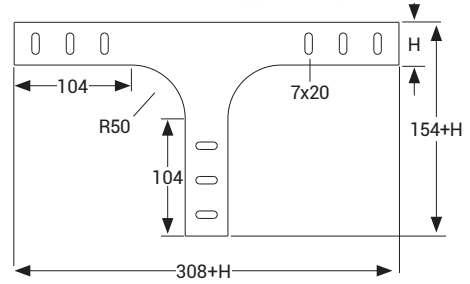
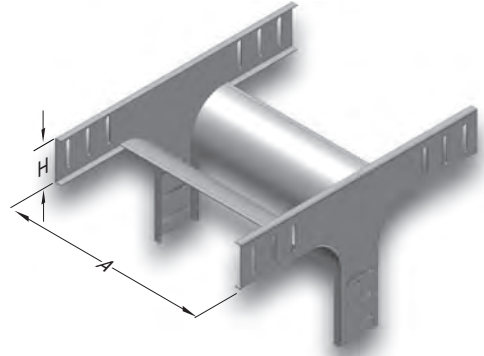
■ Malzeme ağırlıkları yaklaşık değerlerdedir. ± % 10 değişim gösterebilir.

■ Tüm ölçüler "mm" cinsinden verilmiştir.

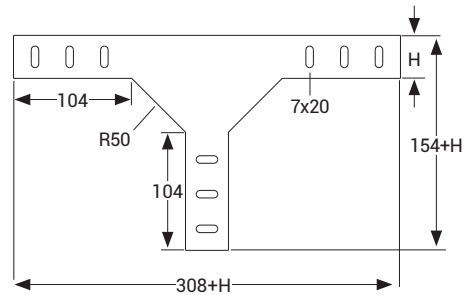
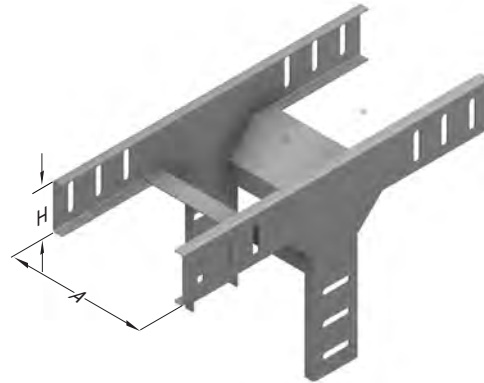
■ PG= Pre-Galvaniz

■ HDG= Sıcak Daldırma

| Açıklama | H (mm) | A (mm) | T (mm) | Ağırlık (kg/ad) | PG Kodu |
|----------------|--------|--------|--------|-----------------|---------|
| 040 UKE 50 TO | 40 | 50 | 1,2 | 0,630 | 3195732 |
| 040 UKE 100 TO | 40 | 100 | 1,2 | 0,704 | 3195733 |
| 040 UKE 150 TO | 40 | 150 | 1,2 | 0,780 | 3195734 |
| 040 UKE 200 TO | 40 | 200 | 1,2 | 0,854 | 3195735 |
| 040 UKE 250 TO | 40 | 250 | 1,2 | 0,928 | 3195736 |
| 040 UKE 300 TO | 40 | 300 | 1,2 | 1,022 | 3195737 |
| 040 UKE 400 TO | 40 | 400 | 1,2 | 1,152 | 3195738 |
| 040 UKE 500 TO | 40 | 500 | 1,2 | 1,300 | 3195739 |
| 040 UKE 600 TO | 40 | 600 | 1,2 | 1,450 | 3195740 |
| 060 UKE 50 TO | 60 | 50 | 1,2 | 0,822 | 3195741 |
| 060 UKE 100 TO | 60 | 100 | 1,2 | 0,896 | 3195742 |
| 060 UKE 150 TO | 60 | 150 | 1,2 | 0,972 | 3195743 |
| 060 UKE 200 TO | 60 | 200 | 1,2 | 1,046 | 3195744 |
| 060 UKE 250 TO | 60 | 250 | 1,2 | 1,120 | 3195745 |
| 060 UKE 300 TO | 60 | 300 | 1,2 | 1,214 | 3195746 |
| 060 UKE 400 TO | 60 | 400 | 1,2 | 1,344 | 3195747 |
| 060 UKE 500 TO | 60 | 500 | 1,2 | 1,492 | 3195748 |
| 060 UKE 600 TO | 60 | 600 | 1,2 | 1,642 | 3195749 |



| Açıklama | H (mm) | A (mm) | T (mm) | Ağırlık (kg/ad) | PG Kodu |
|----------------|--------|--------|--------|-----------------|---------|
| 050 UKE 50 TO | 50 | 50 | 1,2 | 0,716 | 3299999 |
| 050 UKE 100 TO | 50 | 100 | 1,2 | 0,794 | 3300000 |
| 050 UKE 150 TO | 50 | 150 | 1,2 | 0,873 | 3300001 |
| 050 UKE 200 TO | 50 | 200 | 1,2 | 0,952 | 3300002 |
| 050 UKE 250 TO | 50 | 250 | 1,2 | 1,031 | 3300003 |
| 050 UKE 300 TO | 50 | 300 | 1,2 | 1,11 | 3300004 |
| 050 UKE 400 TO | 50 | 400 | 1,2 | 1,267 | 3300005 |
| 050 UKE 500 TO | 50 | 500 | 1,2 | 1,425 | 3300006 |
| 050 UKE 600 TO | 50 | 600 | 1,2 | 1,583 | 3300007 |
| 075 UKE 100 TO | 75 | 100 | 1,2 | 1,046 | 3300008 |
| 075 UKE 150 TO | 75 | 150 | 1,2 | 1,125 | 3300009 |
| 075 UKE 200 TO | 75 | 200 | 1,2 | 1,204 | 3300010 |
| 075 UKE 250 TO | 75 | 250 | 1,2 | 1,282 | 3300011 |
| 075 UKE 300 TO | 75 | 300 | 1,2 | 1,361 | 3300012 |
| 075 UKE 400 TO | 75 | 400 | 1,2 | 1,519 | 3300013 |
| 075 UKE 500 TO | 75 | 500 | 1,2 | 1,677 | 3300014 |
| 075 UKE 600 TO | 75 | 600 | 1,2 | 1,834 | 3300015 |
| 100 UKE 100 TO | 100 | 100 | 1,2 | 1,328 | 3300016 |
| 100 UKE 150 TO | 100 | 150 | 1,2 | 1,406 | 3300017 |
| 100 UKE 200 TO | 100 | 200 | 1,2 | 1,485 | 3300018 |
| 100 UKE 250 TO | 100 | 250 | 1,2 | 1,564 | 3300019 |
| 100 UKE 300 TO | 100 | 300 | 1,2 | 1,643 | 3300020 |
| 100 UKE 400 TO | 100 | 400 | 1,2 | 1,801 | 3300021 |
| 100 UKE 500 TO | 100 | 500 | 1,2 | 1,958 | 3300022 |
| 100 UKE 600 TO | 100 | 600 | 1,2 | 2,116 | 3300023 |

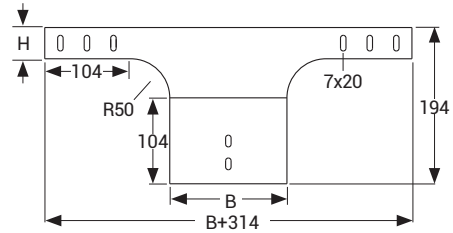
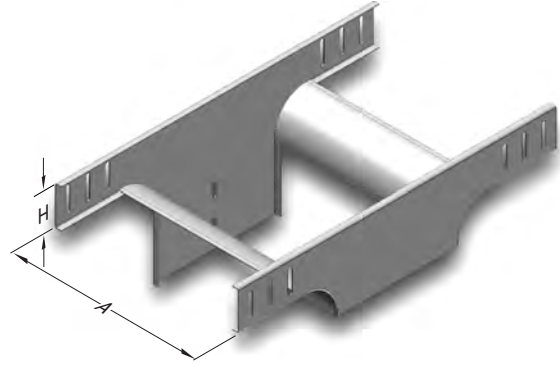


- Paslanmaz üretimi için lütfen müşteri temsilciniz ile irtibata geçiniz.
- Lütfen siparişlerinizde sipariş kodunu bildiriniz.
- Özel ölçülerdeki siparişleriniz için lütfen firmamızı arayınız.
- Malzeme ağırlıklarını yaklaşık değerlerdedir. ± % 10 değişim gösterebilir.

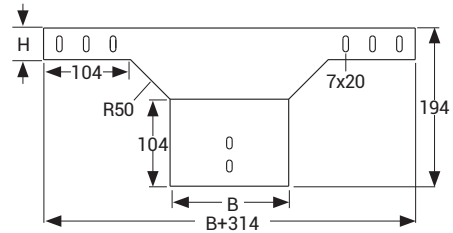
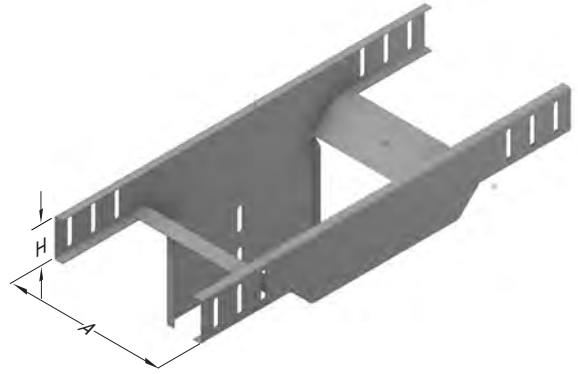
■ Tüm ölçüler "mm" cinsinden verilmiştir.

- PG= Pre-Galvaniz
- HDG= Sıcak Daldırma

| Açıklama | H (mm) | A (mm) | B (mm) | T (mm) | Ağırlık (kg/ad) | PG Kodu |
|----------------|--------|--------|--------|--------|-----------------|---------|
| 040 UKE 50 TD | 40 | 50 | 50 | 1,2 | 0,605 | 3195713 |
| 040 UKE 100 TD | 40 | 100 | 100 | 1,2 | 0,822 | 3195714 |
| 040 UKE 150 TD | 40 | 150 | 150 | 1,2 | 1,042 | 3195715 |
| 040 UKE 200 TD | 40 | 200 | 200 | 1,2 | 1,260 | 3195716 |
| 040 UKE 250 TD | 40 | 250 | 200 | 1,2 | 1,334 | 3195717 |
| 040 UKE 300 TD | 40 | 300 | 200 | 1,2 | 1,428 | 3195718 |
| 040 UKE 400 TD | 40 | 400 | 200 | 1,2 | 1,558 | 3195719 |
| 040 UKE 500 TD | 40 | 500 | 200 | 1,2 | 1,706 | 3195720 |
| 040 UKE 600 TD | 40 | 600 | 200 | 1,2 | 1,856 | 3195721 |
| 060 UKE 50 TD | 60 | 50 | 50 | 1,2 | 0,723 | 3195722 |
| 060 UKE 100 TD | 60 | 100 | 100 | 1,2 | 0,960 | 3195724 |
| 060 UKE 150 TD | 60 | 150 | 150 | 1,2 | 1,199 | 3195725 |
| 060 UKE 200 TD | 60 | 200 | 200 | 1,2 | 1,436 | 3195726 |
| 060 UKE 250 TD | 60 | 250 | 200 | 1,2 | 1,510 | 3195727 |
| 060 UKE 300 TD | 60 | 300 | 200 | 1,2 | 1,604 | 3195728 |
| 060 UKE 400 TD | 60 | 400 | 200 | 1,2 | 1,734 | 3195729 |
| 060 UKE 500 TD | 60 | 500 | 200 | 1,2 | 1,882 | 3195730 |
| 060 UKE 600 TD | 60 | 600 | 200 | 1,2 | 2,032 | 3195731 |



| Açıklama | H (mm) | A (mm) | B (mm) | T (mm) | Ağırlık (kg/ad) | PG Kodu |
|----------------|--------|--------|--------|--------|-----------------|---------|
| 050 UKE 50 TD | 50 | 50 | 50 | 1,2 | 0,616 | 3299974 |
| 050 UKE 100 TD | 50 | 100 | 100 | 1,2 | 0,818 | 3299975 |
| 050 UKE 150 TD | 50 | 150 | 150 | 1,2 | 1,020 | 3299976 |
| 050 UKE 200 TD | 50 | 200 | 200 | 1,2 | 1,222 | 3299977 |
| 050 UKE 250 TD | 50 | 250 | 200 | 1,2 | 1,280 | 3299978 |
| 050 UKE 300 TD | 50 | 300 | 200 | 1,2 | 1,339 | 3299979 |
| 050 UKE 400 TD | 50 | 400 | 200 | 1,2 | 1,457 | 3299980 |
| 050 UKE 500 TD | 50 | 500 | 200 | 1,2 | 1,575 | 3299981 |
| 050 UKE 600 TD | 50 | 600 | 200 | 1,2 | 1,693 | 3299982 |
| 075 UKE 100 TD | 75 | 100 | 50 | 1,2 | 0,996 | 3299983 |
| 075 UKE 150 TD | 75 | 150 | 100 | 1,2 | 1,221 | 3299984 |
| 075 UKE 200 TD | 75 | 200 | 150 | 1,2 | 1,447 | 3299985 |
| 075 UKE 250 TD | 75 | 250 | 200 | 1,2 | 1,505 | 3299986 |
| 075 UKE 300 TD | 75 | 300 | 200 | 1,2 | 1,564 | 3299987 |
| 075 UKE 400 TD | 75 | 400 | 200 | 1,2 | 1,682 | 3299988 |
| 075 UKE 500 TD | 75 | 500 | 200 | 1,2 | 1,801 | 3299989 |
| 075 UKE 600 TD | 75 | 600 | 200 | 1,2 | 1,918 | 3299990 |
| 100 UKE 100 TD | 100 | 100 | 50 | 1,2 | 1,173 | 3299991 |
| 100 UKE 150 TD | 100 | 150 | 100 | 1,2 | 1,421 | 3299992 |
| 100 UKE 200 TD | 100 | 200 | 150 | 1,2 | 1,670 | 3299993 |
| 100 UKE 250 TD | 100 | 250 | 200 | 1,2 | 1,729 | 3299994 |
| 100 UKE 300 TD | 100 | 300 | 200 | 1,2 | 1,788 | 3299995 |
| 100 UKE 400 TD | 100 | 400 | 200 | 1,2 | 1,906 | 3299996 |
| 100 UKE 500 TD | 100 | 500 | 200 | 1,2 | 2,024 | 3299997 |
| 100 UKE 600 TD | 100 | 600 | 200 | 1,2 | 2,142 | 3299998 |

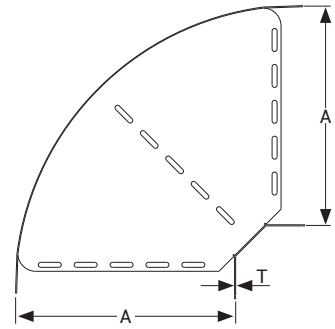


- Paslanmaz üretimi için lütfen müşteri temsilciniz ile irtibata geçiniz.
- Lütfen siparişlerinizde sipariş kodunu bildiriniz.
- Özel ölçülerdeki siparişleriniz için lütfen firmamızı arayınız.
- Malzeme ağırlıkları yaklaşık değerlerdedir. ± % 10 değişim gösterebilir.

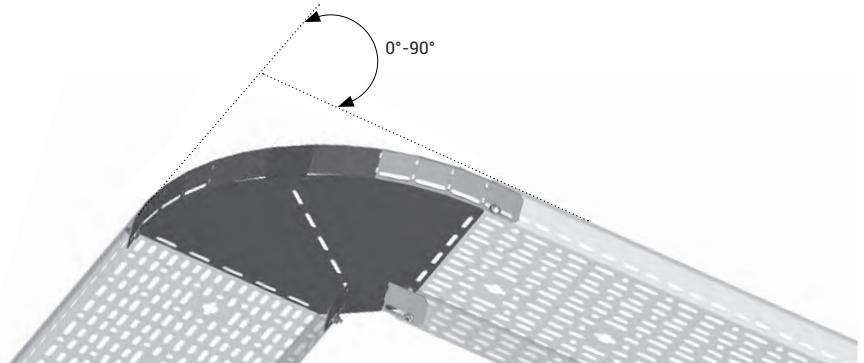
■ Tüm ölçüler "mm" cinsinden verilmiştir.

- PG= Pre-Galvaniz
- HDG= Sıcak Daldırma

| Açıklama | H (mm) | A (mm) | T=1,2 | | T=1,5 | | T=2 | |
|---------------------------|--------|--------|-----------------|---------|-----------------|---------|-----------------|---------|
| | | | Ağırlık (kg/ad) | PG Kodu | Ağırlık (kg/ad) | PG Kodu | Ağırlık (kg/ad) | PG Kodu |
| 40 UK 100 FLEXİBLE DÖNÜŞ | 40 | 100 | 0,274 | 3300091 | 0,342 | 3134573 | 0,456 | 3300121 |
| 40 UK 150 FLEXİBLE DÖNÜŞ | 40 | 150 | 0,418 | 3358622 | 0,522 | 3358612 | 0,696 | 3358632 |
| 40 UK 200 FLEXİBLE DÖNÜŞ | 40 | 200 | 0,612 | 3300092 | 0,765 | 3134575 | 1,020 | 3300122 |
| 40 UK 250 FLEXİBLE DÖNÜŞ | 40 | 250 | 0,830 | 3358623 | 1,038 | 3358613 | 1,384 | 3358633 |
| 40 UK 300 FLEXİBLE DÖNÜŞ | 40 | 300 | 1,085 | 3300093 | 1,356 | 3134576 | 1,808 | 3300123 |
| 40 UK 400 FLEXİBLE DÖNÜŞ | 40 | 400 | 1,740 | 3300094 | 2,175 | 3134577 | 2,900 | 3300124 |
| 40 UK 500 FLEXİBLE DÖNÜŞ | 40 | 500 | 2,522 | 3300095 | 3,153 | 3134578 | 4,204 | 3300125 |
| 40 UK 600 FLEXİBLE DÖNÜŞ | 40 | 600 | 3,454 | 3300096 | 4,317 | 3134579 | 5,756 | 3300126 |
| 50 UK 100 FLEXİBLE DÖNÜŞ | 50 | 100 | 0,324 | 3300097 | 0,405 | 3300073 | 0,540 | 3300127 |
| 50 UK 150 FLEXİBLE DÖNÜŞ | 50 | 150 | 0,473 | 3358624 | 0,592 | 3358614 | 0,789 | 3358634 |
| 50 UK 200 FLEXİBLE DÖNÜŞ | 50 | 200 | 0,682 | 3300098 | 0,852 | 3300074 | 1,136 | 3300128 |
| 50 UK 250 FLEXİBLE DÖNÜŞ | 50 | 250 | 0,904 | 3358625 | 1,131 | 3358615 | 1,508 | 3358635 |
| 50 UK 300 FLEXİBLE DÖNÜŞ | 50 | 300 | 1,164 | 3300099 | 1,455 | 3300075 | 1,940 | 3300129 |
| 50 UK 400 FLEXİBLE DÖNÜŞ | 50 | 400 | 1,847 | 3300100 | 2,309 | 3300076 | 3,079 | 3300130 |
| 50 UK 500 FLEXİBLE DÖNÜŞ | 50 | 500 | 2,649 | 3300101 | 3,311 | 3300077 | 4,415 | 3300131 |
| 50 UK 600 FLEXİBLE DÖNÜŞ | 50 | 600 | 3,598 | 3300102 | 4,498 | 3300078 | 5,997 | 3300132 |
| 60 UK 100 FLEXİBLE DÖNÜŞ | 60 | 100 | 0,374 | 3300103 | 0,467 | 3134588 | 0,623 | 3300133 |
| 60 UK 150 FLEXİBLE DÖNÜŞ | 60 | 150 | 0,527 | 3358626 | 0,659 | 3358616 | 0,879 | 3358636 |
| 60 UK 200 FLEXİBLE DÖNÜŞ | 60 | 200 | 0,749 | 3300104 | 0,936 | 3134590 | 1,248 | 3300134 |
| 60 UK 250 FLEXİBLE DÖNÜŞ | 60 | 250 | 0,979 | 3358627 | 1,224 | 3358617 | 1,632 | 3358637 |
| 60 UK 300 FLEXİBLE DÖNÜŞ | 60 | 300 | 1,241 | 3300105 | 1,551 | 3134591 | 2,068 | 3300135 |
| 60 UK 400 FLEXİBLE DÖNÜŞ | 60 | 400 | 1,950 | 3300106 | 2,438 | 3134592 | 3,251 | 3300136 |
| 60 UK 500 FLEXİBLE DÖNÜŞ | 60 | 500 | 2,770 | 3300107 | 3,462 | 3134593 | 4,616 | 3300137 |
| 60 UK 600 FLEXİBLE DÖNÜŞ | 60 | 600 | 3,737 | 3300108 | 4,671 | 3134594 | 6,228 | 3300138 |
| 75 UK 100 FLEXİBLE DÖNÜŞ | 75 | 100 | 0,431 | 3300109 | 0,539 | 3300079 | 0,719 | 3300139 |
| 75 UK 150 FLEXİBLE DÖNÜŞ | 75 | 150 | 0,592 | 3358628 | 0,740 | 3358618 | 0,987 | 3358638 |
| 75 UK 200 FLEXİBLE DÖNÜŞ | 75 | 200 | 0,822 | 3300110 | 1,028 | 3300080 | 1,371 | 3300140 |
| 75 UK 250 FLEXİBLE DÖNÜŞ | 75 | 250 | 1,057 | 3358629 | 1,321 | 3358619 | 1,761 | 3358639 |
| 75 UK 300 FLEXİBLE DÖNÜŞ | 75 | 300 | 1,328 | 3300111 | 1,66 | 3300081 | 2,213 | 3300141 |
| 75 UK 400 FLEXİBLE DÖNÜŞ | 75 | 400 | 2,062 | 3300112 | 2,578 | 3300082 | 3,437 | 3300142 |
| 75 UK 500 FLEXİBLE DÖNÜŞ | 75 | 500 | 2,897 | 3300113 | 3,621 | 3300083 | 4,828 | 3300143 |
| 75 UK 600 FLEXİBLE DÖNÜŞ | 75 | 600 | 3,880 | 3300114 | 4,85 | 3300084 | 6,467 | 3300144 |
| 100 UK 100 FLEXİBLE DÖNÜŞ | 100 | 100 | 0,538 | 3300115 | 0,673 | 3300085 | 0,897 | 3300145 |
| 100 UK 150 FLEXİBLE DÖNÜŞ | 100 | 150 | 0,718 | 3358630 | 0,897 | 3358620 | 1,196 | 3358640 |
| 100 UK 200 FLEXİBLE DÖNÜŞ | 100 | 200 | 0,963 | 3300116 | 1,204 | 3300086 | 1,605 | 3300146 |
| 100 UK 250 FLEXİBLE DÖNÜŞ | 100 | 250 | 1,210 | 3358631 | 1,513 | 3358621 | 2,017 | 3358641 |
| 100 UK 300 FLEXİBLE DÖNÜŞ | 100 | 300 | 1,492 | 3300117 | 1,865 | 3300087 | 2,487 | 3300147 |
| 100 UK 400 FLEXİBLE DÖNÜŞ | 100 | 400 | 2,277 | 3300118 | 2,846 | 3300088 | 3,795 | 3300148 |
| 100 UK 500 FLEXİBLE DÖNÜŞ | 100 | 500 | 3,145 | 3300119 | 3,931 | 3300089 | 5,241 | 3300149 |
| 100 UK 600 FLEXİBLE DÖNÜŞ | 100 | 600 | 4,162 | 3300120 | 5,202 | 3300090 | 6,936 | 3300150 |



* M6 X 12 civata takımı ürün ile beraber verilecektir.



■ Paslanmaz üretimi için lütfen müşteri temsilciniz ile irtibata geçiniz.

■ Lütfen siparişlerinizde sipariş kodunu bildirin.

■ Özel ölçülerdeki siparişleriniz için lütfen firmamızı arayınız.

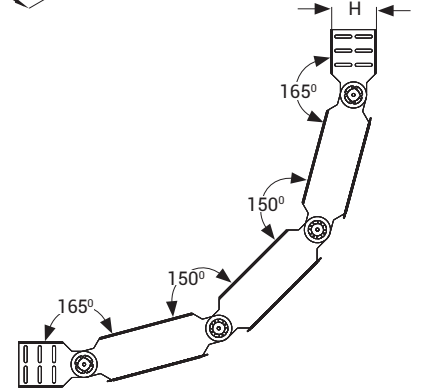
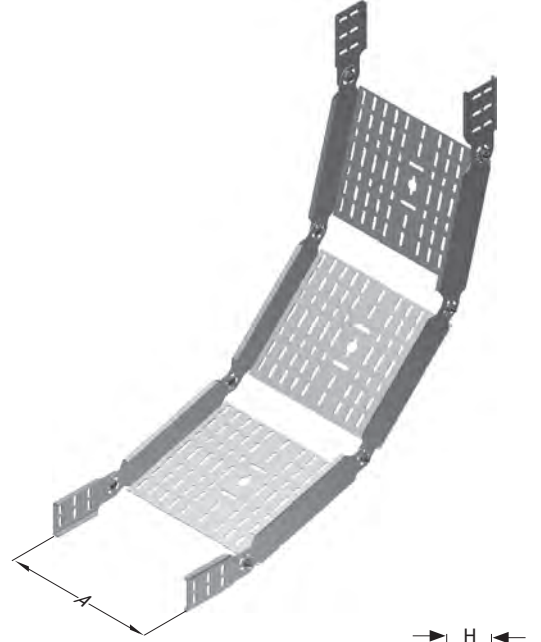
■ Malzeme ağırlıklarını yaklaşık değerlerdedir. ± % 10 değişim gösterebilir.

■ Tüm ölçüler "mm" cinsinden verilmiştir.

■ PG= Pre-Galvaniz

■ HDG= Sıcak Daldırma

| Açıklama | H (mm) | A (mm) | T=1,2 | | T=1,5 | | T=2 | |
|-----------------|--------|--------|-----------------|---------|-----------------|---------|-----------------|---------|
| | | | Ağırlık (kg/ad) | PG Kodu | Ağırlık (kg/ad) | PG Kodu | Ağırlık (kg/ad) | PG Kodu |
| 040 UKE 050 SDM | 40 | 50 | 1,312 | 3008454 | 1,640 | 3300236 | 2,186 | 3300291 |
| 040 UKE 100 SDM | 40 | 100 | 1,543 | 3008453 | 1,928 | 3300237 | 2,571 | 3300292 |
| 040 UKE 150 SDM | 40 | 150 | 1,774 | 3008452 | 2,218 | 3300238 | 2,957 | 3300293 |
| 040 UKE 200 SDM | 40 | 200 | 2,006 | 3008451 | 2,507 | 3300239 | 3,343 | 3300294 |
| 040 UKE 250 SDM | 40 | 250 | 2,237 | 3008450 | 2,797 | 3300240 | 3,729 | 3300295 |
| 040 UKE 300 SDM | 40 | 300 | 2,469 | 3008449 | 3,086 | 3300241 | 4,115 | 3300296 |
| 040 UKE 400 SDM | 40 | 400 | 2,932 | 3008448 | 3,665 | 3300242 | 4,887 | 3300297 |
| 040 UKE 500 SDM | 40 | 500 | 3,395 | 3008447 | 4,244 | 3300243 | 5,659 | 3300298 |
| 040 UKE 600 SDM | 40 | 600 | 3,859 | 3001764 | 4,823 | 3300244 | 6,431 | 3300299 |
| 050 UKE 050 SDM | 50 | 50 | 1,460 | 3300211 | 1,826 | 3300245 | 2,434 | 3300300 |
| 050 UKE 100 SDM | 50 | 100 | 1,692 | 3300212 | 2,115 | 3300246 | 2,820 | 3300301 |
| 050 UKE 150 SDM | 50 | 150 | 1,923 | 3300213 | 2,405 | 3300247 | 3,206 | 3300302 |
| 050 UKE 200 SDM | 50 | 200 | 2,155 | 3300214 | 2,694 | 3300248 | 3,592 | 3300303 |
| 050 UKE 250 SDM | 50 | 250 | 2,386 | 3300215 | 2,984 | 3300249 | 3,978 | 3300304 |
| 050 UKE 300 SDM | 50 | 300 | 2,618 | 3300216 | 3,273 | 3300250 | 4,364 | 3300305 |
| 050 UKE 400 SDM | 50 | 400 | 3,031 | 3300217 | 3,852 | 3300251 | 5,136 | 3300306 |
| 050 UKE 500 SDM | 50 | 500 | 3,544 | 3300218 | 4,430 | 3300252 | 5,907 | 3300307 |
| 050 UKE 600 SDM | 50 | 600 | 4,007 | 3300219 | 5,009 | 3300253 | 6,679 | 3300308 |
| 060 UKE 050 SDM | 60 | 50 | 1,603 | 3005831 | 2,004 | 3359093 | 2,672 | 3359094 |
| 060 UKE 100 SDM | 60 | 100 | 1,893 | 3008185 | 2,366 | 3300254 | 3,155 | 3300309 |
| 060 UKE 150 SDM | 60 | 150 | 2,125 | 3008176 | 2,656 | 3300255 | 3,541 | 3300310 |
| 060 UKE 200 SDM | 60 | 200 | 2,356 | 3008446 | 2,945 | 3300256 | 3,927 | 3300311 |
| 060 UKE 250 SDM | 60 | 250 | 2,588 | 3008445 | 3,235 | 3300257 | 4,313 | 3300312 |
| 060 UKE 300 SDM | 60 | 300 | 2,819 | 3008444 | 3,524 | 3300258 | 4,699 | 3300313 |
| 060 UKE 400 SDM | 60 | 400 | 3,283 | 3008443 | 4,103 | 3300259 | 5,471 | 3300314 |
| 060 UKE 500 SDM | 60 | 500 | 3,745 | 3008442 | 4,682 | 3300260 | 6,242 | 3300315 |
| 060 UKE 600 SDM | 60 | 600 | 4,208 | 3001765 | 5,261 | 3300261 | 7,014 | 3300316 |
| 075 UKE 100 SDM | 75 | 100 | 1,975 | 3300220 | 2,470 | 3300262 | 3,293 | 3300317 |
| 075 UKE 150 SDM | 75 | 150 | 2,130 | 3300221 | 2,663 | 3300263 | 3,551 | 3300318 |
| 075 UKE 200 SDM | 75 | 200 | 2,285 | 3300222 | 2,857 | 3300264 | 3,809 | 3300319 |
| 075 UKE 250 SDM | 75 | 250 | 2,439 | 3300223 | 3,050 | 3300265 | 4,066 | 3300320 |
| 075 UKE 300 SDM | 75 | 300 | 2,594 | 3300224 | 3,243 | 3300266 | 4,324 | 3300321 |
| 075 UKE 400 SDM | 75 | 400 | 2,903 | 3300225 | 3,629 | 3300267 | 4,839 | 3300322 |
| 075 UKE 500 SDM | 75 | 500 | 3,213 | 3300226 | 4,016 | 3300268 | 5,355 | 3300323 |
| 075 UKE 600 SDM | 75 | 600 | 3,522 | 3300227 | 4,403 | 3300269 | 5,870 | 3300324 |
| 100 UKE 100 SDM | 100 | 100 | 2,262 | 3300228 | 2,828 | 3300270 | 3,770 | 3300325 |
| 100 UKE 150 SDM | 100 | 150 | 2,416 | 3300229 | 3,021 | 3300271 | 4,028 | 3300326 |
| 100 UKE 200 SDM | 100 | 200 | 2,571 | 3300230 | 3,214 | 3300272 | 4,285 | 3300327 |
| 100 UKE 250 SDM | 100 | 250 | 2,725 | 3300231 | 3,407 | 3300273 | 4,543 | 3300328 |
| 100 UKE 300 SDM | 100 | 300 | 2,880 | 3300232 | 3,601 | 3300274 | 4,801 | 3300329 |
| 100 UKE 400 SDM | 100 | 400 | 3,189 | 3300233 | 3,987 | 3300275 | 5,316 | 3300330 |
| 100 UKE 500 SDM | 100 | 500 | 3,498 | 3300234 | 4,373 | 3300276 | 5,831 | 3300331 |
| 100 UKE 600 SDM | 100 | 600 | 3,808 | 3300235 | 4,760 | 3300277 | 6,347 | 3300332 |



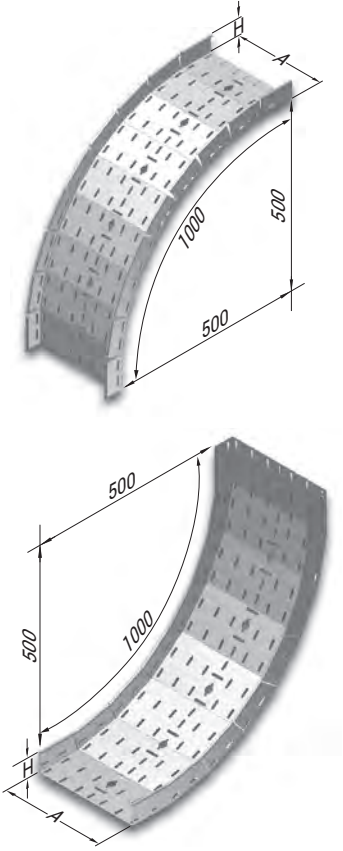
1 Adet Seviye Değişirme Modülü,
16 Adet M6x12 civata,
16 Adet M6 somun
ve 4 Adet SDE içerir.

- Maksimum 120° açı uygulanabilir.
- Paslanmaz üretimi için lütfen müşteri temsilciniz ile irtibata geçiniz.
- Lütfen siparişlerinizde sipariş kodunu bildiriniz.
- Özel ölçülerdeki siparişleriniz için lütfen firmamızı arayınız.
- Malzeme ağırlıkları yaklaşık değerlerdedir. ± % 10 değişim gösterebilir.

■ Tüm ölçüler "mm" cinsinden verilmiştir.

■ PG= Pre-Galvaniz
■ HDG= Sıcak Daldırma

| Açıklama | H (mm) | A (mm) | T=1 | | T=1,2 | | T=1,5 | | T=2 | |
|----------------------|--------|--------|-----------------|---------|-----------------|---------|-----------------|---------|-----------------|---------|
| | | | Ağırlık (kg/ad) | PG Kodu | Ağırlık (kg/ad) | PG Kodu | Ağırlık (kg/ad) | PG Kodu | Ağırlık (kg/ad) | PG Kodu |
| 040 UKE 050 AKORDEON | 40 | 50 | 0,945 | 3004339 | 1,116 | 3300366 | 1,431 | 3300379 | 1,959 | 3300482 |
| 040 UKE 100 AKORDEON | 40 | 100 | 1,306 | 3004341 | 1,609 | 3300367 | 1,940 | 3300380 | 2,616 | 3300483 |
| 040 UKE 150 AKORDEON | 40 | 150 | 1,628 | 3004343 | 1,995 | 3300368 | 2,422 | 3300381 | 3,259 | 3300484 |
| 040 UKE 200 AKORDEON | 40 | 200 | 1,949 | 3300346 | 2,381 | 3004345 | 2,905 | 3300382 | 3,902 | 3300485 |
| 040 UKE 250 AKORDEON | 40 | 250 | 2,271 | 3300347 | 2,767 | 3004347 | 3,387 | 3300383 | 4,546 | 3300486 |
| 040 UKE 300 AKORDEON | 40 | 300 | 2,593 | 3300348 | 3,153 | 3300369 | 3,870 | 3004349 | 5,189 | 3300487 |
| 040 UKE 400 AKORDEON | 40 | 400 | - | - | - | - | 4,835 | 3004351 | 6,470 | 3300488 |
| 040 UKE 500 AKORDEON | 40 | 500 | - | - | - | - | 5,799 | 3004353 | 7,714 | 3300489 |
| 040 UKE 600 AKORDEON | 40 | 600 | - | - | - | - | 6,764 | 3004355 | 9,000 | 3300490 |
| 050 UKE 050 AKORDEON | 50 | 50 | 1,083 | 3300349 | 1,315 | 3300370 | 1,643 | 3300384 | 2,199 | 3300491 |
| 050 UKE 100 AKORDEON | 50 | 100 | 1,443 | 3300350 | 1,774 | 3300371 | 2,146 | 3300385 | 2,842 | 3300492 |
| 050 UKE 150 AKORDEON | 50 | 150 | 1,765 | 3300351 | 2,160 | 3300372 | 2,628 | 3300386 | 3,485 | 3300493 |
| 050 UKE 200 AKORDEON | 50 | 200 | 2,087 | 3300352 | 2,498 | 3300373 | 3,111 | 3300387 | 4,129 | 3300494 |
| 050 UKE 250 AKORDEON | 50 | 250 | 2,408 | 3300353 | 2,884 | 3300374 | 3,593 | 3300388 | 4,772 | 3300495 |
| 050 UKE 300 AKORDEON | 50 | 300 | 2,730 | 3300354 | 3,270 | 3300375 | 4,076 | 3300389 | 5,415 | 3300496 |
| 050 UKE 400 AKORDEON | 50 | 400 | - | - | - | - | 5,040 | 3300390 | 6,702 | 3300497 |
| 050 UKE 500 AKORDEON | 50 | 500 | - | - | - | - | 6,005 | 3300391 | 7,988 | 3300498 |
| 050 UKE 600 AKORDEON | 50 | 600 | - | - | - | - | 6,970 | 3300392 | 9,275 | 3300499 |
| 060 UKE 050 AKORDEON | 60 | 50 | 1,220 | 3359089 | 1,457 | 3359090 | 1,810 | 3359091 | 2,387 | 3359092 |
| 060 UKE 100 AKORDEON | 60 | 100 | 1,578 | 3004359 | 1,887 | 3300376 | 2,347 | 3300393 | 3,111 | 3300500 |
| 060 UKE 150 AKORDEON | 60 | 150 | 1,900 | 3004361 | 2,273 | 3300377 | 2,830 | 3300394 | 3,754 | 3300501 |
| 060 UKE 200 AKORDEON | 60 | 200 | 2,221 | 3300355 | 2,659 | 3004363 | 3,312 | 3300395 | 4,397 | 3300502 |
| 060 UKE 250 AKORDEON | 60 | 250 | 2,543 | 3300356 | 3,045 | 3004365 | 3,795 | 3300396 | 5,040 | 3300503 |
| 060 UKE 300 AKORDEON | 60 | 300 | 2,864 | 3300357 | 3,431 | 3300378 | 4,277 | 3004367 | 5,684 | 3300504 |
| 060 UKE 400 AKORDEON | 60 | 400 | - | - | - | - | 5,242 | 3004369 | 6,970 | 3300505 |
| 060 UKE 500 AKORDEON | 60 | 500 | - | - | - | - | 6,207 | 3004371 | 8,257 | 3300506 |
| 060 UKE 600 AKORDEON | 60 | 600 | - | - | - | - | 7,172 | 3004373 | 9,543 | 3300507 |
| 075 UKE 100 AKORDEON | 75 | 100 | - | - | - | - | 2,607 | 3300397 | 3,456 | 3300508 |
| 075 UKE 150 AKORDEON | 75 | 150 | - | - | - | - | 3,089 | 3300398 | 4,099 | 3300509 |
| 075 UKE 200 AKORDEON | 75 | 200 | - | - | - | - | 3,572 | 3300399 | 4,742 | 3300510 |
| 075 UKE 250 AKORDEON | 75 | 250 | - | - | - | - | 4,054 | 3300400 | 5,386 | 3300511 |
| 075 UKE 300 AKORDEON | 75 | 300 | - | - | - | - | 4,536 | 3300401 | 6,029 | 3300512 |
| 075 UKE 400 AKORDEON | 75 | 400 | - | - | - | - | 5,501 | 3300402 | 7,315 | 3300513 |
| 075 UKE 500 AKORDEON | 75 | 500 | - | - | - | - | 6,466 | 3300403 | 8,602 | 3300514 |
| 075 UKE 600 AKORDEON | 75 | 600 | - | - | - | - | 7,431 | 3300404 | 9,888 | 3300515 |
| 100 UKE 100 AKORDEON | 100 | 100 | - | - | - | - | 3,040 | 3300405 | 4,034 | 3300516 |
| 100 UKE 150 AKORDEON | 100 | 150 | - | - | - | - | 3,523 | 3300406 | 4,677 | 3300517 |
| 100 UKE 200 AKORDEON | 100 | 200 | - | - | - | - | 4,005 | 3300407 | 5,320 | 3300518 |
| 100 UKE 250 AKORDEON | 100 | 250 | - | - | - | - | 4,488 | 3300408 | 5,963 | 3300519 |
| 100 UKE 300 AKORDEON | 100 | 300 | - | - | - | - | 4,970 | 3300409 | 6,607 | 3300520 |
| 100 UKE 400 AKORDEON | 100 | 400 | - | - | - | - | 5,935 | 3300410 | 7,893 | 3300521 |
| 100 UKE 500 AKORDEON | 100 | 500 | - | - | - | - | 6,900 | 3300411 | 9,180 | 3300522 |
| 100 UKE 600 AKORDEON | 100 | 600 | - | - | - | - | 7,865 | 3300412 | 10,466 | 3300523 |



■ Paslanmaz üretimi için lütfen müşteri temsilciniz ile irtibata geçiniz.

■ Lütfen siparişlerinizde sipariş kodunu bildirin.

■ Özel ölçülerdeki siparişleriniz için lütfen firmamızı arayınız.

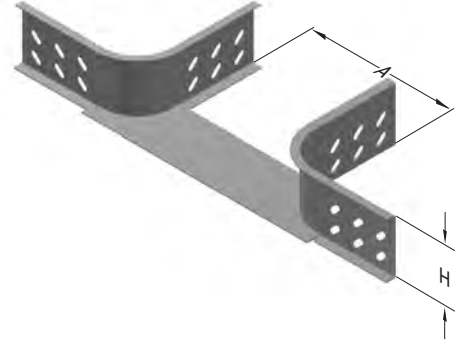
■ Malzeme ağırlıkları yaklaşık değerlerdedir. ± % 10 değişim gösterebilir.

■ Tüm ölçüler "mm" cinsinden verilmiştir.

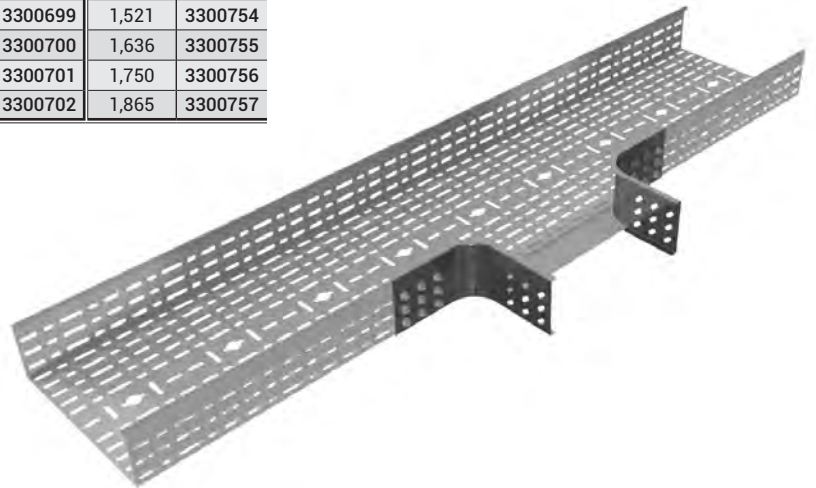
■ PG= Pre-Galvaniz

■ HDG= Sıcak Daldırma

| Açıklama | H (mm) | A (mm) | T= 1,2 | | T= 1,5 | | T= 2 | |
|---------------------------|--------|--------|-----------------|---------|-----------------|---------|-----------------|---------|
| | | | Ağırlık (kg/ad) | PG Kodu | Ağırlık (kg/ad) | PG Kodu | Ağırlık (kg/ad) | PG Kodu |
| 040 UKE 050 YARIM T MODÜL | 40 | 50 | 0,427 | 3086575 | 0,526 | 3300661 | 0,701 | 3300716 |
| 040 UKE 100 YARIM T MODÜL | 40 | 100 | 0,462 | 3086576 | 0,569 | 3300662 | 0,758 | 3300717 |
| 040 UKE 150 YARIM T MODÜL | 40 | 150 | 0,496 | 3086577 | 0,611 | 3300663 | 0,815 | 3300718 |
| 040 UKE 200 YARIM T MODÜL | 40 | 200 | 0,531 | 3086578 | 0,655 | 3300664 | 0,873 | 3300719 |
| 040 UKE 250 YARIM T MODÜL | 40 | 250 | 0,565 | 3086579 | 0,698 | 3300665 | 0,930 | 3300720 |
| 040 UKE 300 YARIM T MODÜL | 40 | 300 | 0,599 | 3086580 | 0,740 | 3300666 | 0,987 | 3300721 |
| 040 UKE 400 YARIM T MODÜL | 40 | 400 | 0,668 | 3086581 | 0,827 | 3300667 | 1,102 | 3300722 |
| 040 UKE 500 YARIM T MODÜL | 40 | 500 | 0,736 | 3086582 | 0,912 | 3300668 | 1,216 | 3300723 |
| 040 UKE 600 YARIM T MODÜL | 40 | 600 | 0,805 | 3086583 | 0,998 | 3300669 | 1,331 | 3300724 |
| 050 UKE 050 YARIM T MODÜL | 50 | 50 | 0,485 | 3300636 | 0,598 | 3300670 | 0,797 | 3300725 |
| 050 UKE 100 YARIM T MODÜL | 50 | 100 | 0,52 | 3300637 | 0,641 | 3300671 | 0,854 | 3300726 |
| 050 UKE 150 YARIM T MODÜL | 50 | 150 | 0,554 | 3300638 | 0,683 | 3300672 | 0,911 | 3300727 |
| 050 UKE 200 YARIM T MODÜL | 50 | 200 | 0,589 | 3300639 | 0,727 | 3300673 | 0,969 | 3300728 |
| 050 UKE 250 YARIM T MODÜL | 50 | 250 | 0,623 | 3300640 | 0,770 | 3300674 | 1,026 | 3300729 |
| 050 UKE 300 YARIM T MODÜL | 50 | 300 | 0,657 | 3300641 | 0,812 | 3300675 | 1,083 | 3300730 |
| 050 UKE 400 YARIM T MODÜL | 50 | 400 | 0,726 | 3300642 | 0,899 | 3300676 | 1,198 | 3300731 |
| 050 UKE 500 YARIM T MODÜL | 50 | 500 | 0,794 | 3300643 | 0,984 | 3300677 | 1,312 | 3300732 |
| 050 UKE 600 YARIM T MODÜL | 50 | 600 | 0,863 | 3300644 | 1,070 | 3300678 | 1,427 | 3300733 |
| 060 UKE 050 YARIM T MODÜL | 60 | 50 | 0,524 | 3359059 | 0,655 | 3359060 | 0,873 | 3359061 |
| 060 UKE 100 YARIM T MODÜL | 60 | 100 | 0,612 | 3086585 | 0,713 | 3300679 | 0,950 | 3300734 |
| 060 UKE 150 YARIM T MODÜL | 60 | 150 | 0,647 | 3086586 | 0,755 | 3300680 | 1,007 | 3300735 |
| 060 UKE 200 YARIM T MODÜL | 60 | 200 | 0,681 | 3086587 | 0,799 | 3300681 | 1,065 | 3300736 |
| 060 UKE 250 YARIM T MODÜL | 60 | 250 | 0,715 | 3086588 | 0,842 | 3300682 | 1,122 | 3300737 |
| 060 UKE 300 YARIM T MODÜL | 60 | 300 | 0,784 | 3086589 | 0,884 | 3300683 | 1,179 | 3300738 |
| 060 UKE 400 YARIM T MODÜL | 60 | 400 | 0,852 | 3086590 | 0,971 | 3300684 | 1,294 | 3300739 |
| 060 UKE 500 YARIM T MODÜL | 60 | 500 | 0,921 | 3086591 | 1,056 | 3300685 | 1,408 | 3300740 |
| 060 UKE 600 YARIM T MODÜL | 60 | 600 | 0,977 | 3086592 | 1,142 | 3300686 | 1,523 | 3300741 |
| 075 UKE 100 YARIM T MODÜL | 75 | 100 | 0,652 | 3300645 | 0,806 | 3300687 | 1,074 | 3300742 |
| 075 UKE 150 YARIM T MODÜL | 75 | 150 | 0,686 | 3300646 | 0,848 | 3300688 | 1,131 | 3300743 |
| 075 UKE 200 YARIM T MODÜL | 75 | 200 | 0,721 | 3300647 | 0,892 | 3300689 | 1,189 | 3300744 |
| 075 UKE 250 YARIM T MODÜL | 75 | 250 | 0,755 | 3300648 | 0,935 | 3300690 | 1,246 | 3300745 |
| 075 UKE 300 YARIM T MODÜL | 75 | 300 | 0,789 | 3300649 | 0,977 | 3300691 | 1,303 | 3300746 |
| 075 UKE 400 YARIM T MODÜL | 75 | 400 | 0,858 | 3300650 | 1,064 | 3300692 | 1,418 | 3300747 |
| 075 UKE 500 YARIM T MODÜL | 75 | 500 | 0,926 | 3300651 | 1,149 | 3300693 | 1,532 | 3300748 |
| 075 UKE 600 YARIM T MODÜL | 75 | 600 | 0,995 | 3300652 | 1,235 | 3300694 | 1,647 | 3300749 |
| 100 UKE 100 YARIM T MODÜL | 100 | 100 | 0,784 | 3300653 | 0,969 | 3300695 | 1,292 | 3300750 |
| 100 UKE 150 YARIM T MODÜL | 100 | 150 | 0,818 | 3300654 | 1,012 | 3300696 | 1,349 | 3300751 |
| 100 UKE 200 YARIM T MODÜL | 100 | 200 | 0,853 | 3300655 | 1,055 | 3300697 | 1,407 | 3300752 |
| 100 UKE 250 YARIM T MODÜL | 100 | 250 | 0,887 | 3300656 | 1,098 | 3300698 | 1,464 | 3300753 |
| 100 UKE 300 YARIM T MODÜL | 100 | 300 | 0,921 | 3300657 | 1,141 | 3300699 | 1,521 | 3300754 |
| 100 UKE 400 YARIM T MODÜL | 100 | 400 | 0,990 | 3300658 | 1,227 | 3300700 | 1,636 | 3300755 |
| 100 UKE 500 YARIM T MODÜL | 100 | 500 | 1,058 | 3300659 | 1,313 | 3300701 | 1,750 | 3300756 |
| 100 UKE 600 YARIM T MODÜL | 100 | 600 | 1,127 | 3300660 | 1,399 | 3300702 | 1,865 | 3300757 |



UK



■ Paslanmaz üretimi için lütfen müşteri temsilciniz ile irtibata geçiniz.

■ Lütfen siparişlerinizde sipariş kodunu bildiriniz.

■ Özel ölçülerdeki siparişleriniz için lütfen firmamızı arayınız.

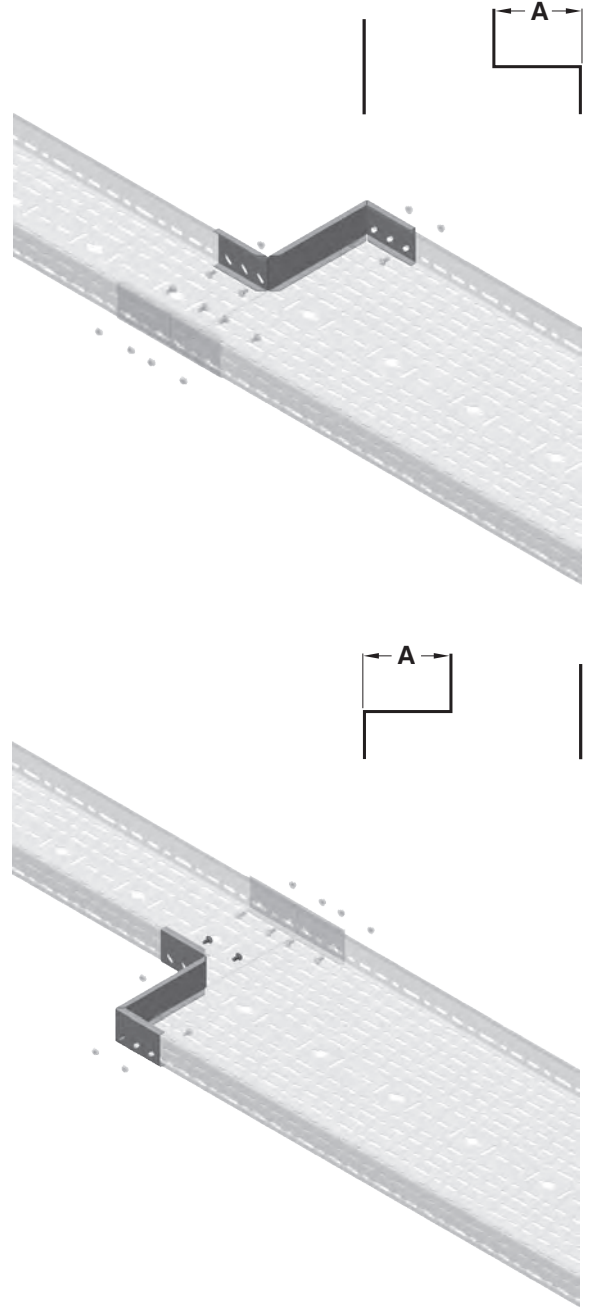
■ Malzeme ağırlıkları yaklaşık değerlerdedir. ± % 10 değişim gösterebilir.

■ Tüm ölçüler "mm" cinsinden verilmiştir.

■ PG= Pre-Galvaniz

■ HDG= Sıcak Daldırma

| Açıklama | H (mm) | A (mm) | T=1,2 | | T=2 | |
|----------------------------|--------|--------|-----------------|---------|-----------------|---------|
| | | | Ağırlık (kg/ad) | PG Kodu | Ağırlık (kg/ad) | PG Kodu |
| 040 UKE 025-RD1 REDÜKSİYON | 40 | 25 | 0,134 | 3002329 | 0,213 | 3300543 |
| 040 UKE 050-RD1 REDÜKSİYON | 40 | 50 | 0,148 | 3002330 | 0,240 | 3300544 |
| 040 UKE 100-RD1 REDÜKSİYON | 40 | 100 | 0,176 | 3002331 | 0,290 | 3300545 |
| 040 UKE 150-RD1 REDÜKSİYON | 40 | 150 | 0,205 | 3002332 | 0,340 | 3300546 |
| 040 UKE 200-RD1 REDÜKSİYON | 40 | 200 | 0,233 | 3002333 | 0,390 | 3300547 |
| 040 UKE 250-RD1 REDÜKSİYON | 40 | 250 | 0,262 | 3002334 | 0,440 | 3300548 |
| 040 UKE 300-RD1 REDÜKSİYON | 40 | 300 | 0,290 | 3002335 | 0,490 | 3300549 |
| 050 UKE 025-RD1 REDÜKSİYON | 50 | 25 | 0,150 | 3300524 | 0,250 | 3300550 |
| 050 UKE 050-RD1 REDÜKSİYON | 50 | 50 | 0,168 | 3300525 | 0,280 | 3300551 |
| 050 UKE 100-RD1 REDÜKSİYON | 50 | 100 | 0,203 | 3300526 | 0,338 | 3300552 |
| 050 UKE 150-RD1 REDÜKSİYON | 50 | 150 | 0,237 | 3300527 | 0,395 | 3300553 |
| 050 UKE 200-RD1 REDÜKSİYON | 50 | 200 | 0,272 | 3300528 | 0,453 | 3300554 |
| 050 UKE 250-RD1 REDÜKSİYON | 50 | 250 | 0,307 | 3300529 | 0,512 | 3300555 |
| 050 UKE 300-RD1 REDÜKSİYON | 50 | 300 | 0,342 | 3300530 | 0,570 | 3300556 |
| 060 UKE 025-RD1 REDÜKSİYON | 60 | 25 | 0,178 | 3002336 | 0,287 | 3300557 |
| 060 UKE 050-RD1 REDÜKSİYON | 60 | 50 | 0,197 | 3002337 | 0,320 | 3300558 |
| 060 UKE 100-RD1 REDÜKSİYON | 60 | 100 | 0,235 | 3002338 | 0,385 | 3300559 |
| 060 UKE 150-RD1 REDÜKSİYON | 60 | 150 | 0,273 | 3002339 | 0,452 | 3300560 |
| 060 UKE 200-RD1 REDÜKSİYON | 60 | 200 | 0,311 | 3002340 | 0,517 | 3300561 |
| 060 UKE 250-RD1 REDÜKSİYON | 60 | 250 | 0,349 | 3002341 | 0,583 | 3300562 |
| 060 UKE 300-RD1 REDÜKSİYON | 60 | 300 | 0,387 | 3002342 | 0,650 | 3300563 |
| 075 UKE 050-RD1 REDÜKSİYON | 75 | 75 | 0,220 | 3300531 | 0,367 | 3300564 |
| 075 UKE 100-RD1 REDÜKSİYON | 75 | 100 | 0,266 | 3300532 | 0,443 | 3300565 |
| 075 UKE 150-RD1 REDÜKSİYON | 75 | 150 | 0,313 | 3300533 | 0,522 | 3300566 |
| 075 UKE 200-RD1 REDÜKSİYON | 75 | 200 | 0,359 | 3300534 | 0,598 | 3300567 |
| 075 UKE 250-RD1 REDÜKSİYON | 75 | 250 | 0,405 | 3300535 | 0,675 | 3300568 |
| 075 UKE 300-RD1 REDÜKSİYON | 75 | 300 | 0,451 | 3300536 | 0,752 | 3300569 |
| 100 UKE 050-RD1 REDÜKSİYON | 100 | 50 | 0,275 | 3300537 | 0,458 | 3253039 |
| 100 UKE 100-RD1 REDÜKSİYON | 100 | 100 | 0,333 | 3300538 | 0,555 | 3253040 |
| 100 UKE 150-RD1 REDÜKSİYON | 100 | 150 | 0,391 | 3300539 | 0,652 | 3253043 |
| 100 UKE 200-RD1 REDÜKSİYON | 100 | 200 | 0,449 | 3300540 | 0,748 | 3253045 |
| 100 UKE 250-RD1 REDÜKSİYON | 100 | 250 | 0,507 | 3300541 | 0,845 | 3253048 |
| 100 UKE 300-RD1 REDÜKSİYON | 100 | 300 | 0,565 | 3300542 | 0,942 | 3253049 |



■ Paslanmaz üretimi için lütfen müşteri temsilciniz ile irtibata geçiniz.

■ Lütfen siparişlerinizde sipariş kodunu bildirin.

■ Özel ölçülerdeki siparişleriniz için lütfen firmamızı arayınız.

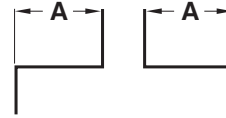
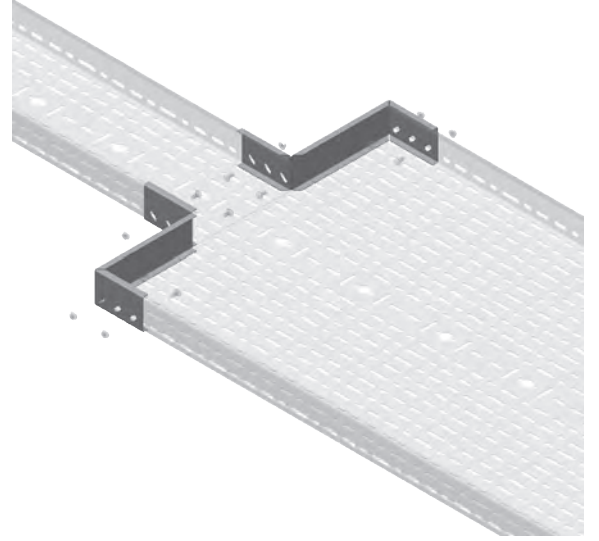
■ Malzeme ağırlıklarını yaklaşık değerlerdedir. ± % 10 değişim gösterebilir.

■ Tüm ölçüler "mm" cinsinden verilmiştir.

■ PG= Pre-Galvaniz

■ HDG= Sıcak Daldırma

| Açıklama | H (mm) | A (mm) | T=1,2 | | T=2 | |
|--------------------------|--------|--------|-----------------|---------|-----------------|---------|
| | | | Ağırlık (kg/ad) | PG Kodu | Ağırlık (kg/ad) | PG Kodu |
| 040 UKE 025-RD1 RED.ORTA | 40 | 25 | 0,267 | 3008462 | 0,427 | 3300603 |
| 040 UKE 050-RD1 RED.ORTA | 40 | 50 | 0,296 | 3008461 | 0,480 | 3300604 |
| 040 UKE 100-RD1 RED.ORTA | 40 | 100 | 0,353 | 3008460 | 0,580 | 3300605 |
| 040 UKE 150-RD1 RED.ORTA | 40 | 150 | 0,410 | 3008118 | 0,680 | 3300606 |
| 040 UKE 200-RD1 RED.ORTA | 40 | 200 | 0,466 | 3008119 | 0,780 | 3300607 |
| 040 UKE 250-RD1 RED.ORTA | 40 | 250 | 0,523 | 3008111 | 0,880 | 3300608 |
| 040 UKE 300-RD1 RED.ORTA | 40 | 300 | 0,580 | 3008105 | 0,980 | 3300609 |
| 050 UKE 025-RD1 RED.ORTA | 50 | 25 | 0,300 | 3300577 | 0,500 | 3300610 |
| 050 UKE 050-RD1 RED.ORTA | 50 | 50 | 0,336 | 3300578 | 0,560 | 3300611 |
| 050 UKE 100-RD1 RED.ORTA | 50 | 100 | 0,406 | 3300579 | 0,677 | 3300612 |
| 050 UKE 150-RD1 RED.ORTA | 50 | 150 | 0,474 | 3300580 | 0,790 | 3300613 |
| 050 UKE 200-RD1 RED.ORTA | 50 | 200 | 0,544 | 3300581 | 0,907 | 3300614 |
| 050 UKE 250-RD1 RED.ORTA | 50 | 250 | 0,614 | 3300582 | 1,023 | 3300615 |
| 050 UKE 300-RD1 RED.ORTA | 50 | 300 | 0,684 | 3300583 | 1,140 | 3300616 |
| 060 UKE 025-RD1 RED.ORTA | 60 | 25 | 0,356 | 3008459 | 0,573 | 3300617 |
| 060 UKE 050-RD1 RED.ORTA | 60 | 50 | 0,394 | 3008458 | 0,640 | 3300618 |
| 060 UKE 100-RD1 RED.ORTA | 60 | 100 | 0,470 | 3008457 | 0,770 | 3300619 |
| 060 UKE 150-RD1 RED.ORTA | 60 | 150 | 0,546 | 3008110 | 0,903 | 3300620 |
| 060 UKE 200-RD1 RED.ORTA | 60 | 200 | 0,622 | 3008103 | 1,033 | 3300621 |
| 060 UKE 250-RD1 RED.ORTA | 60 | 250 | 0,698 | 3008104 | 1,167 | 3300622 |
| 060 UKE 300-RD1 RED.ORTA | 60 | 300 | 0,774 | 3008106 | 1,300 | 3300623 |
| 075 UKE 075-RD1 RED.ORTA | 75 | 75 | 0,440 | 3300591 | 0,733 | 3300624 |
| 075 UKE 100-RD1 RED.ORTA | 75 | 100 | 0,532 | 3300592 | 0,887 | 3300625 |
| 075 UKE 150-RD1 RED.ORTA | 75 | 150 | 0,626 | 3300593 | 1,043 | 3300626 |
| 075 UKE 200-RD1 RED.ORTA | 75 | 200 | 0,718 | 3300594 | 1,197 | 3300627 |
| 075 UKE 250-RD1 RED.ORTA | 75 | 250 | 0,810 | 3300595 | 1,350 | 3300628 |
| 075 UKE 300-RD1 RED.ORTA | 75 | 300 | 0,902 | 3300596 | 1,503 | 3300629 |
| 100 UKE 050-RD1 RED.ORTA | 100 | 50 | 0,550 | 3300597 | 0,917 | 3300630 |
| 100 UKE 100-RD1 RED.ORTA | 100 | 100 | 0,666 | 3300598 | 1,110 | 3300631 |
| 100 UKE 150-RD1 RED.ORTA | 100 | 150 | 0,782 | 3300599 | 1,303 | 3300632 |
| 100 UKE 200-RD1 RED.ORTA | 100 | 200 | 0,898 | 3300600 | 1,497 | 3300633 |
| 100 UKE 250-RD1 RED.ORTA | 100 | 250 | 1,014 | 3300601 | 1,690 | 3300634 |
| 100 UKE 300-RD1 RED.ORTA | 100 | 300 | 1,130 | 3300602 | 1,883 | 3300635 |



■ Paslanmaz üretimi için lütfen müşteri temsilciniz ile irtibata geçiniz.

■ Lütfen siparişlerinizde sipariş kodunu bildiriniz.

■ Özel ölçülerdeki siparişleriniz için lütfen firmamızı arayınız.

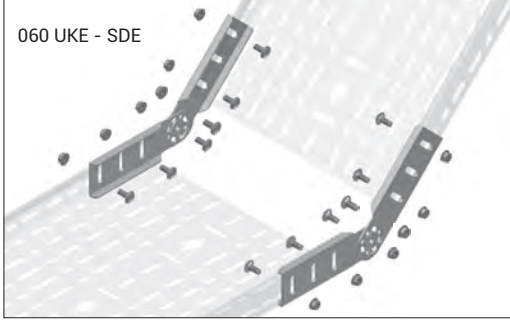
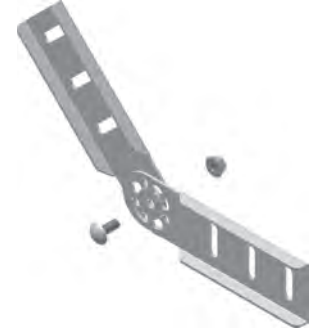
■ Malzeme ağırlıkları yaklaşık değerlerdedir. ± % 10 değişim gösterebilir.

■ Tüm ölçüler "mm" cinsinden verilmiştir.

■ PG= Pre-Galvaniz

■ HDG= Sıcak Daldırma

| Açıklama | H (mm) | Paket Adedi (ad) | T=1,2 | | T=1,5 | | T=2 | |
|----------------------|--------|------------------|-----------------|---------|-----------------|---------|-----------------|---------|
| | | | Ağırlık (kg/ad) | PG Kodu | Ağırlık (kg/ad) | PG Kodu | Ağırlık (kg/ad) | PG Kodu |
| 040 SDE EK PRG | 40 | 10 | 0,316 | 3008375 | 0,384 | 3300935 | 0,500 | 3300940 |
| 050 SDE EK PRG | 50 | 10 | 0,364 | 3300932 | 0,444 | 3300936 | 0,580 | 3300941 |
| 060 SDE EK PRG (1,2) | 60 | 10 | 0,392 | 3008374 | 0,480 | 3300937 | 0,628 | 3300942 |
| 075 SDE EK PRG (1,2) | 75 | 10 | 0,500 | 3300933 | 0,620 | 3300938 | 0,812 | 3300943 |
| 100 SDE EK PRG (1,2) | 100 | 10 | 0,596 | 3241742 | 0,736 | 3300939 | 0,968 | 3300944 |



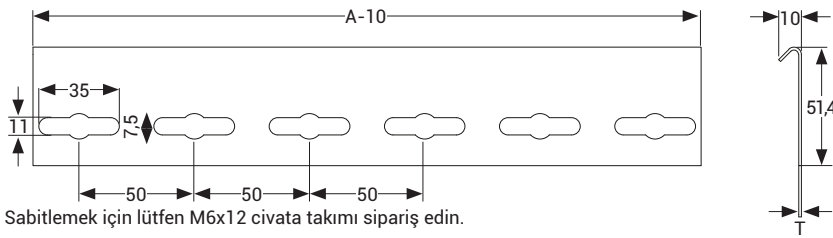
Seviye Değişirme Ek Takımı

4 Adet Seviye Değişirme Elemanı,
4 Adet M6x12 Cıvata,
4 Adet M6 Somun içerir.

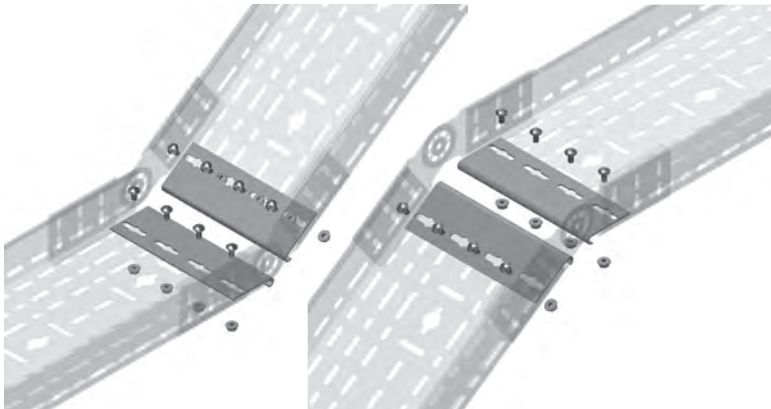
►► UK SDE Dönüş Koruma Plakası

Pre-Galvaniz (TS EN 10346 - TS EN 10143)

| Açıklama | A (mm) | T=1 | |
|---------------------------------|--------|-----------------|---------|
| | | Ağırlık (kg/ad) | PG Kodu |
| UK SDE DÖNÜŞ KORUMA PLAKASI 100 | 100 | 0,054 | 3135707 |
| UK SDE DÖNÜŞ KORUMA PLAKASI 150 | 150 | 0,083 | 3135708 |
| UK SDE DÖNÜŞ KORUMA PLAKASI 200 | 200 | 0,114 | 3135709 |
| UK SDE DÖNÜŞ KORUMA PLAKASI 250 | 250 | 0,142 | 3135710 |
| UK SDE DÖNÜŞ KORUMA PLAKASI 300 | 300 | 0,173 | 3135711 |
| UK SDE DÖNÜŞ KORUMA PLAKASI 400 | 400 | 0,233 | 3135712 |
| UK SDE DÖNÜŞ KORUMA PLAKASI 500 | 500 | 0,292 | 3135713 |
| UK SDE DÖNÜŞ KORUMA PLAKASI 600 | 600 | 0,352 | 3135714 |



Sabitlemek için lütfen M6x12 civata takımı sipariş edin.



■ Paslanmaz üretimi için lütfen müşteri temsilciniz ile irtibata geçiniz.

■ Lütfen siparişlerinizde sipariş kodunu bildirin.

■ Özel ölçülerdeki siparişleriniz için lütfen firmamızı arayınız.

■ Malzeme ağırlıkları yaklaşık değerlerdedir. ± 10 değişim gösterebilir.

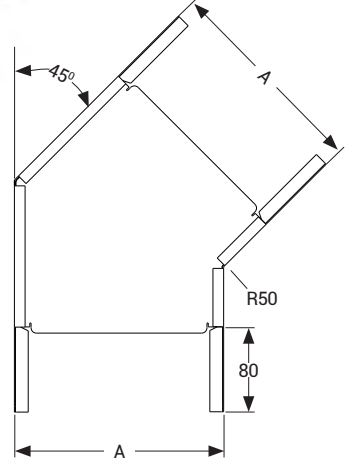
■ Tüm ölçüler "mm" cinsinden verilmiştir.

■ PG= Pre-Galvaniz

■ HDG= Sıcak Daldırma

| Açıklama | H (mm) | A (mm) | T (mm) | Ağırlık (kg/ad) | PG Kodu |
|--------------------|--------|--------|--------|-----------------|---------|
| 040 UKFG 100 YD45° | 40 | 100 | 1,2 | 0,366 | 3102947 |
| 040 UKFG 200 YD45° | 40 | 200 | 1,2 | 0,627 | 3102948 |
| 040 UKFG 300 YD45° | 40 | 300 | 1,2 | 0,961 | 3102949 |
| 050 UKFG 100 YD45° | 50 | 100 | 1,2 | 0,404 | 3102950 |
| 050 UKFG 200 YD45° | 50 | 200 | 1,2 | 0,671 | 3102951 |
| 050 UKFG 300 YD45° | 50 | 300 | 1,2 | 1,011 | 3102952 |
| 050 UKFG 400 YD45° | 50 | 400 | 1,2 | 1,427 | 3102953 |
| 050 UKFG 500 YD45° | 50 | 500 | 1,2 | 1,915 | 3102954 |
| 050 UKFG 600 YD45° | 50 | 600 | 1,2 | 2,478 | 3102955 |
| 060 UKFG 100 YD45° | 60 | 100 | 1,2 | 0,440 | 3102956 |
| 060 UKFG 200 YD45° | 60 | 200 | 1,2 | 0,714 | 3102957 |
| 060 UKFG 300 YD45° | 60 | 300 | 1,2 | 1,060 | 3102958 |
| 060 UKFG 400 YD45° | 60 | 400 | 1,2 | 1,482 | 3102959 |
| 060 UKFG 500 YD45° | 60 | 500 | 1,2 | 1,976 | 3102960 |
| 060 UKFG 600 YD45° | 60 | 600 | 1,2 | 2,545 | 3102961 |

| Açıklama | A (mm) | T (mm) | Ağırlık (kg/ad) | PG Kodu |
|-----------------------|--------|--------|-----------------|---------|
| UKFG 100 YD KAPAK 45° | 100 | 1,2 | 0,165 | 3103028 |
| UKFG 200 YD KAPAK 45° | 200 | 1,2 | 0,385 | 3103029 |
| UKFG 300 YD KAPAK 45° | 300 | 1,2 | 0,679 | 3103030 |
| UKFG 400 YD KAPAK 45° | 400 | 1,2 | 1,046 | 3103031 |
| UKFG 500 YD KAPAK 45° | 500 | 1,2 | 1,488 | 3103032 |
| UKFG 600 YD KAPAK 45° | 600 | 1,2 | 2,004 | 3103033 |

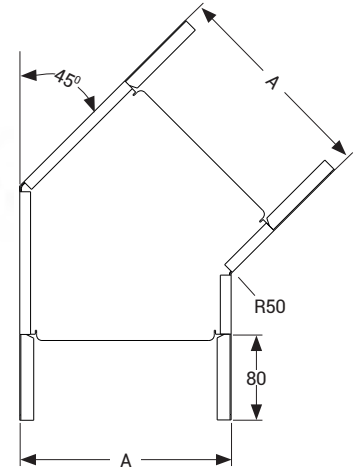


► UKFG Geçme Kapaklı Yatay Dönüş Modülü (45°)

Pre-Galvaniz (TS EN 10346 - TS EN 10143)

| Açıklama | H (mm) | A (mm) | T (mm) | Ağırlık (kg/ad) | PG Kodu |
|--------------------|--------|--------|--------|-----------------|---------|
| 075 UKFG 100 YD45° | 75 | 100 | 1 | 0,483 | 3293305 |
| 075 UKFG 200 YD45° | 75 | 200 | 1 | 0,728 | 3293307 |
| 075 UKFG 300 YD45° | 75 | 300 | 1 | 1,037 | 3293309 |
| 075 UKFG 400 YD45° | 75 | 400 | 1 | 1,412 | 3293310 |
| 075 UKFG 500 YD45° | 75 | 500 | 1 | 1,852 | 3293311 |
| 075 UKFG 600 YD45° | 75 | 600 | 1 | 2,357 | 3293312 |
| 100 UKFG 100 YD45° | 100 | 100 | 1 | 0,602 | 3300049 |
| 100 UKFG 200 YD45° | 100 | 200 | 1 | 0,862 | 3300051 |
| 100 UKFG 300 YD45° | 100 | 300 | 1 | 1,187 | 3300053 |
| 100 UKFG 400 YD45° | 100 | 400 | 1 | 1,577 | 3300054 |
| 100 UKFG 500 YD45° | 100 | 500 | 1 | 2,032 | 3300055 |
| 100 UKFG 600 YD45° | 100 | 600 | 1 | 2,552 | 3300056 |

| Açıklama | A (mm) | T (mm) | Ağırlık (kg/ad) | PG Kodu |
|-----------------------|--------|--------|-----------------|---------|
| UKFG 100 YD KAPAK 45° | 100 | 1,2 | 0,167 | 3300065 |
| UKFG 200 YD KAPAK 45° | 200 | 1,2 | 0,366 | 3300067 |
| UKFG 300 YD KAPAK 45° | 300 | 1,2 | 0,630 | 3300069 |
| UKFG 400 YD KAPAK 45° | 400 | 1,2 | 0,959 | 3300070 |
| UKFG 500 YD KAPAK 45° | 500 | 1,2 | 1,354 | 3300071 |
| UKFG 600 YD KAPAK 45° | 600 | 1,2 | 1,813 | 3300072 |



Not: Modül kapağı kendinden geçmeli olduğundan kapak keleğesi gerekmez.

■ Lütfen siparişlerinizde sipariş kodunu bildiriniz.

■ Özel ölçülerdeki siparişleriniz için lütfen firmamızı arayınız.

■ Malzeme ağırlıkları yaklaşık değerlerdedir. ± % 10 değişim gösterebilir.

■ Tüm ölçüler "mm" cinsinden verilmiştir.

■ PG= Pre-Galvaniz

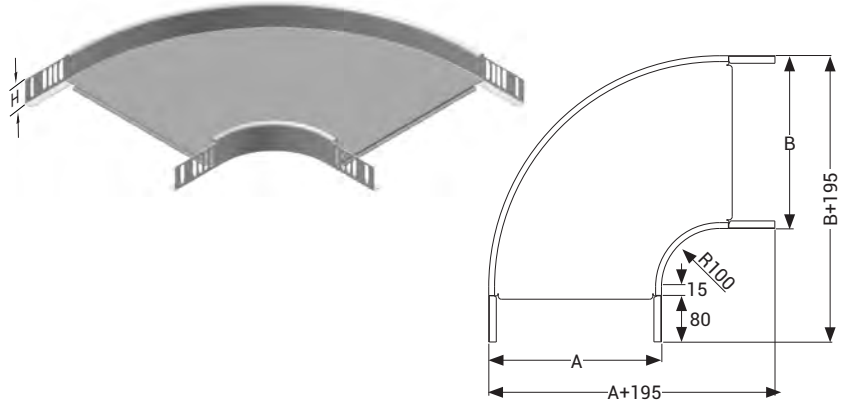
■ HDG= Sıcak Daldırma

►► DÖNÜŞ MODÜLLERİ

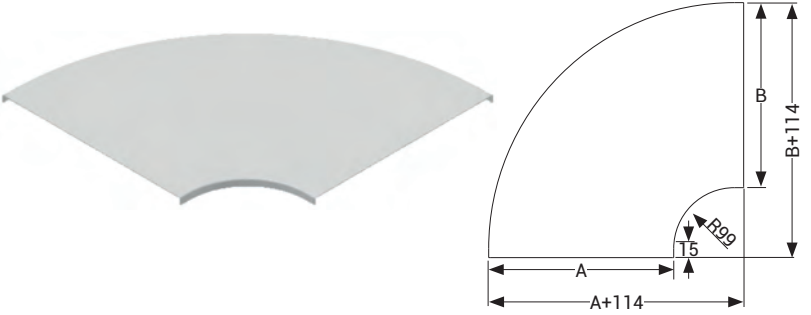
► UKFG Yatay Dönüş Modülü (90°)

Pre-Galvaniz (TS EN 10346 - TS EN 10143)

| Açıklama | H (mm) | AB (mm) | T (mm) | Ağırlık (kg/ad) | PG Kodu |
|--------------------|--------|---------|--------|-----------------|---------|
| 040 UKFG 100 YD90° | 40 | 100 | 1,2 | 0,584 | 3102932 |
| 040 UKFG 200 YD90° | 40 | 200 | 1,2 | 1,065 | 3102933 |
| 040 UKFG 300 YD90° | 40 | 300 | 1,2 | 1,694 | 3102934 |
| 050 UKFG 100 YD90° | 50 | 100 | 1,2 | 0,640 | 3102935 |
| 050 UKFG 200 YD90° | 50 | 200 | 1,2 | 1,133 | 3102936 |
| 050 UKFG 300 YD90° | 50 | 300 | 1,2 | 1,775 | 3102937 |
| 050 UKFG 400 YD90° | 50 | 400 | 1,2 | 2,564 | 3102938 |
| 050 UKFG 500 YD90° | 50 | 500 | 1,2 | 3,501 | 3102939 |
| 050 UKFG 600 YD90° | 50 | 600 | 1,2 | 4,586 | 3102940 |
| 060 UKFG 100 YD90° | 60 | 100 | 1,2 | 0,695 | 3102941 |
| 060 UKFG 200 YD90° | 60 | 200 | 1,2 | 1,200 | 3102942 |
| 060 UKFG 300 YD90° | 60 | 300 | 1,2 | 1,854 | 3102943 |
| 060 UKFG 400 YD90° | 60 | 400 | 1,2 | 2,656 | 3102944 |
| 060 UKFG 500 YD90° | 60 | 500 | 1,2 | 3,605 | 3102945 |
| 060 UKFG 600 YD90° | 60 | 600 | 1,2 | 4,703 | 3102946 |



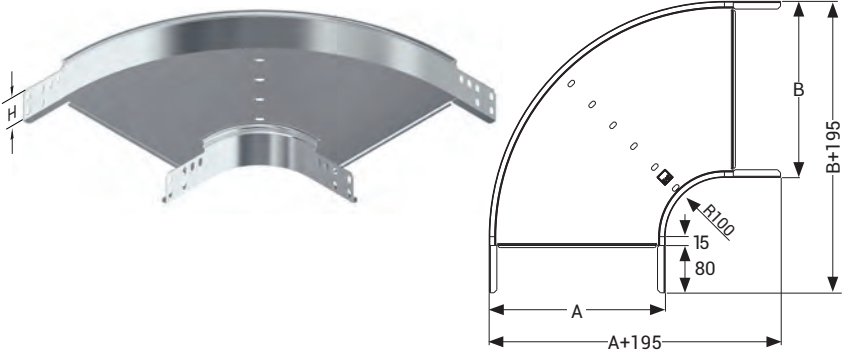
| Açıklama | AB (mm) | T (mm) | Ağırlık (kg/ad) | PG Kodu |
|-------------------------|---------|--------|-----------------|---------|
| UKFG 100 YD KAPAK (90°) | 100 | 1,2 | 0,297 | 3103034 |
| UKFG 200 YD KAPAK (90°) | 200 | 1,2 | 0,703 | 3103035 |
| UKFG 300 YD KAPAK (90°) | 300 | 1,2 | 1,267 | 3103036 |
| UKFG 400 YD KAPAK (90°) | 400 | 1,2 | 1,974 | 3103037 |
| UKFG 500 YD KAPAK (90°) | 500 | 1,2 | 3,058 | 3103038 |
| UKFG 600 YD KAPAK (90°) | 600 | 1,2 | 4,336 | 3103039 |



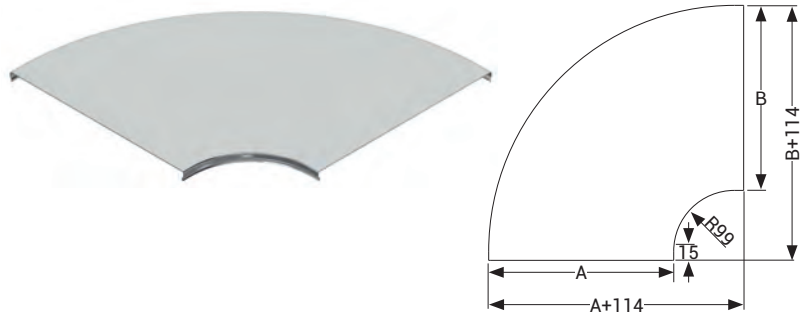
► UKFG Geçme Kapaklı Yatay Dönüş Modülü (90°)

Pre-Galvaniz (TS EN 10346 - TS EN 10143)

| Açıklama | H (mm) | AB (mm) | T (mm) | Ağırlık (kg/ad) | PG Kodu |
|--------------------|--------|---------|--------|-----------------|---------|
| 075 UKFG 100 YD90° | 75 | 100 | 1 | 0,742 | 3254396 |
| 075 UKFG 200 YD90° | 75 | 200 | 1 | 1,195 | 3254397 |
| 075 UKFG 300 YD90° | 75 | 300 | 1 | 1,855 | 3254398 |
| 075 UKFG 400 YD90° | 75 | 400 | 1 | 2,470 | 3254399 |
| 075 UKFG 500 YD90° | 75 | 500 | 1 | 3,292 | 3254400 |
| 075 UKFG 600 YD90° | 75 | 600 | 1 | 4,238 | 3254401 |
| 100 UKFG 100 YD90° | 100 | 100 | 1 | 0,914 | 3254402 |
| 100 UKFG 200 YD90° | 100 | 200 | 1 | 1,397 | 3254403 |
| 100 UKFG 300 YD90° | 100 | 300 | 1 | 2,088 | 3254404 |
| 100 UKFG 400 YD90° | 100 | 400 | 1 | 2,734 | 3254405 |
| 100 UKFG 500 YD90° | 100 | 500 | 1 | 3,586 | 3254406 |
| 100 UKFG 600 YD90° | 100 | 600 | 1 | 4,563 | 3254407 |



| Açıklama | AB (mm) | T (mm) | Ağırlık (kg/ad) | PG Kodu |
|-------------------------|---------|--------|-----------------|---------|
| UKFG 100 YD KAPAK (90°) | 100 | 1 | 0,261 | 3254474 |
| UKFG 200 YD KAPAK (90°) | 200 | 1 | 0,608 | 3254475 |
| UKFG 300 YD KAPAK (90°) | 300 | 1 | 1,078 | 3254476 |
| UKFG 400 YD KAPAK (90°) | 400 | 1 | 1,671 | 3254477 |
| UKFG 500 YD KAPAK (90°) | 500 | 1 | 2,388 | 3254478 |
| UKFG 600 YD KAPAK (90°) | 600 | 1 | 3,228 | 3254479 |



Not: Modül kapağı kendinden geçmeli olduğundan kapak kelepçesi gerekmez.

■ Lütfen siparişlerinizde sipariş kodunu bildiriniz.

■ Özel ölçülerdeki siparişleriniz için lütfen firmamızı arayınız.

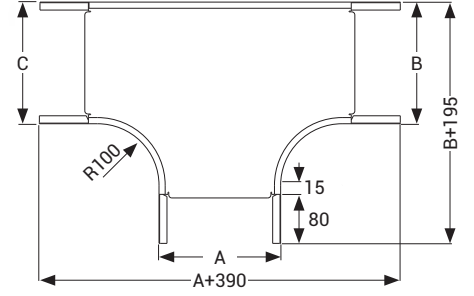
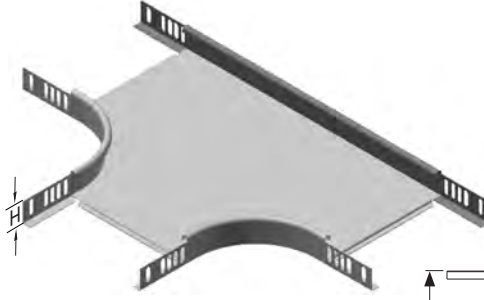
■ Malzeme ağırlıkları yaklaşık değerlerdedir. ± % 10 değişim gösterebilir.

■ Tüm ölçüler "mm" cinsinden verilmiştir.

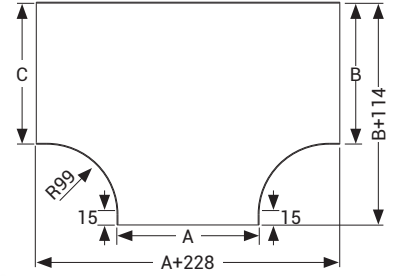
■ PG= Pre-Galvaniz

■ HDG= Sıcak Daldırma

| Açıklama | H (mm) | ABC (mm) | T (mm) | Ağırlık (kg/ad) | PG Kodu |
|-----------------|--------|----------|--------|-----------------|---------|
| 040 UKFG 100 YT | 40 | 100 | 1,2 | 0,927 | 3102962 |
| 040 UKFG 200 YT | 40 | 200 | 1,2 | 1,604 | 3102963 |
| 040 UKFG 300 YT | 40 | 300 | 1,2 | 2,466 | 3102964 |
| 050 UKFG 100 YT | 50 | 100 | 1,2 | 1,004 | 3102965 |
| 050 UKFG 200 YT | 50 | 200 | 1,2 | 1,689 | 3102966 |
| 050 UKFG 300 YT | 50 | 300 | 1,2 | 2,558 | 3102967 |
| 050 UKFG 400 YT | 50 | 400 | 1,2 | 3,615 | 3102968 |
| 050 UKFG 500 YT | 50 | 500 | 1,2 | 4,859 | 3102969 |
| 050 UKFG 600 YT | 50 | 600 | 1,2 | 6,293 | 3102970 |
| 060 UKFG 100 YT | 60 | 100 | 1,2 | 1,082 | 3102971 |
| 060 UKFG 200 YT | 60 | 200 | 1,2 | 1,775 | 3102972 |
| 060 UKFG 300 YT | 60 | 300 | 1,2 | 2,653 | 3102973 |
| 060 UKFG 400 YT | 60 | 400 | 1,2 | 3,717 | 3102974 |
| 060 UKFG 500 YT | 60 | 500 | 1,2 | 4,969 | 3102975 |
| 060 UKFG 600 YT | 60 | 600 | 1,2 | 6,411 | 3102976 |



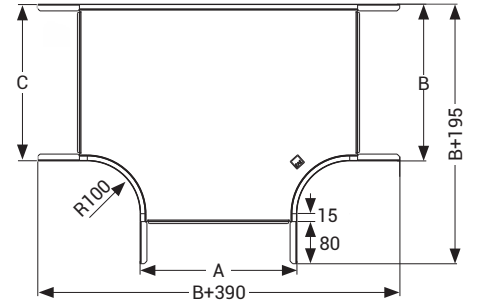
| Açıklama | ABC (mm) | T (mm) | Ağırlık (kg/ad) | PG Kodu |
|-------------------|----------|--------|-----------------|---------|
| UKFG 100 YT KAPAK | 100 | 1,2 | 0,523 | 3103040 |
| UKFG 200 YT KAPAK | 200 | 1,2 | 1,138 | 3103041 |
| UKFG 300 YT KAPAK | 300 | 1,2 | 1,942 | 3103042 |
| UKFG 400 YT KAPAK | 400 | 1,2 | 2,934 | 3103043 |
| UKFG 500 YT KAPAK | 500 | 1,2 | 4,115 | 3103044 |
| UKFG 600 YT KAPAK | 600 | 1,2 | 5,484 | 3103045 |



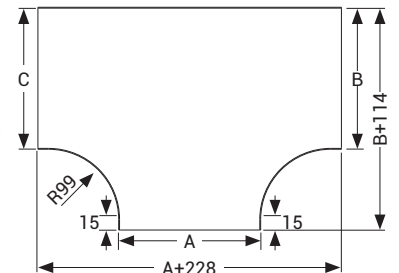
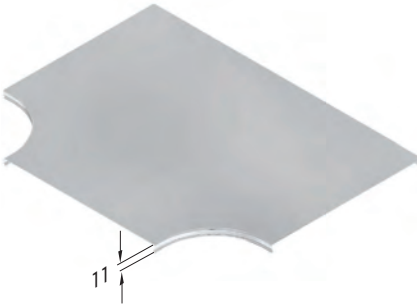
► UKFG Geçme Kapaklı YT Dönüş Modülü

Pre-Galvaniz (TS EN 10346 - TS EN 10143)

| Açıklama | H (mm) | ABC (mm) | T (mm) | Ağırlık (kg/ad) | PG Kodu |
|-----------------|--------|----------|--------|-----------------|---------|
| 075 UKFG 100 YT | 75 | 100 | 1 | 1,126 | 3254408 |
| 075 UKFG 200 YT | 75 | 200 | 1 | 1,717 | 3254409 |
| 075 UKFG 300 YT | 75 | 300 | 1 | 2,464 | 3254410 |
| 075 UKFG 400 YT | 75 | 400 | 1 | 3,368 | 3254411 |
| 075 UKFG 500 YT | 75 | 500 | 1 | 4,430 | 3254412 |
| 075 UKFG 600 YT | 75 | 600 | 1 | 5,648 | 3254413 |
| 100 UKFG 100 YT | 100 | 100 | 1 | 1,357 | 3254414 |
| 100 UKFG 200 YT | 100 | 200 | 1 | 1,968 | 3254415 |
| 100 UKFG 300 YT | 100 | 300 | 1 | 2,735 | 3254416 |
| 100 UKFG 400 YT | 100 | 400 | 1 | 3,658 | 3254417 |
| 100 UKFG 500 YT | 100 | 500 | 1 | 4,740 | 3254418 |
| 100 UKFG 600 YT | 100 | 600 | 1 | 5,978 | 3254419 |



| Açıklama | ABC (mm) | T (mm) | Ağırlık (kg/ad) | PG Kodu |
|-------------------|----------|--------|-----------------|---------|
| UKFG 100 YT KAPAK | 100 | 1 | 0,452 | 3254480 |
| UKFG 200 YT KAPAK | 200 | 1 | 0,967 | 3254481 |
| UKFG 300 YT KAPAK | 300 | 1 | 1,639 | 3254482 |
| UKFG 400 YT KAPAK | 400 | 1 | 2,467 | 3254483 |
| UKFG 500 YT KAPAK | 500 | 1 | 3,453 | 3254484 |
| UKFG 600 YT KAPAK | 600 | 1 | 4,596 | 3254485 |



Not: Modül kapağı kendinden geçmeli olduğundan kapak kelepçesi gerekmez.

■ Lütfen siparişlerinizde sipariş kodunu bildiriniz.

■ Özel ölçülerdeki siparişleriniz için lütfen firmamızı arayınız.

■ Malzeme ağırlıkları yaklaşık değerlerdir. ± % 10 değişim gösterebilir.

■ Tüm ölçüler "mm" cinsinden verilmiştir.

■ PG= Pre-Galvaniz

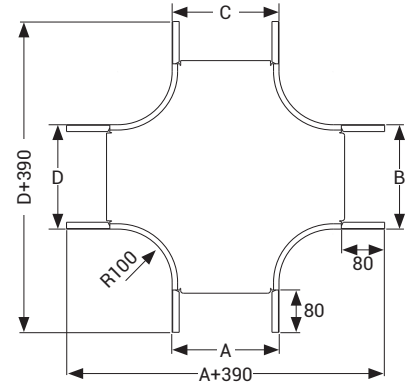
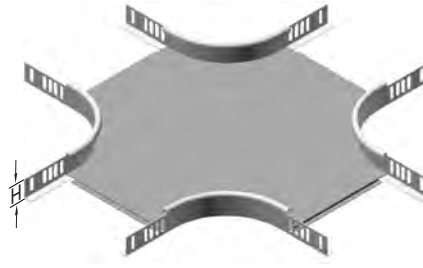
■ HDG= Sıcak Daldırma

►► DÖNÜŞ MODÜLLERİ

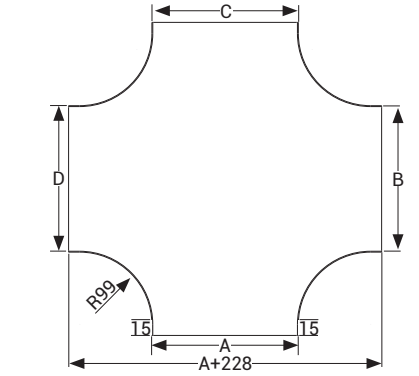
► UKFG Dörtlü Bağlantı Modülü

Pre-Galvaniz (TS EN 10346 - TS EN 10143)

| Açıklama | H (mm) | ABCD (mm) | T (mm) | Ağırlık (kg/ad) | PG Kodu |
|-----------------|--------|-----------|--------|-----------------|---------|
| 040 UKFG 100 AD | 40 | 100 | 1,2 | 1,047 | 3102977 |
| 040 UKFG 200 AD | 40 | 200 | 1,2 | 1,662 | 3102978 |
| 040 UKFG 300 AD | 40 | 300 | 1,2 | 2,435 | 3102979 |
| 050 UKFG 100 AD | 50 | 100 | 1,2 | 1,135 | 3102980 |
| 050 UKFG 200 AD | 50 | 200 | 1,2 | 1,750 | 3102981 |
| 050 UKFG 300 AD | 50 | 300 | 1,2 | 2,523 | 3102982 |
| 050 UKFG 400 AD | 50 | 400 | 1,2 | 3,454 | 3102983 |
| 050 UKFG 500 AD | 50 | 500 | 1,2 | 4,540 | 3102984 |
| 050 UKFG 600 AD | 50 | 600 | 1,2 | 5,784 | 3102985 |
| 060 UKFG 100 AD | 60 | 100 | 1,2 | 1,219 | 3102986 |
| 060 UKFG 200 AD | 60 | 200 | 1,2 | 1,834 | 3102987 |
| 060 UKFG 300 AD | 60 | 300 | 1,2 | 2,607 | 3102988 |
| 060 UKFG 400 AD | 60 | 400 | 1,2 | 3,538 | 3102989 |
| 060 UKFG 500 AD | 60 | 500 | 1,2 | 4,624 | 3102990 |
| 060 UKFG 600 AD | 60 | 600 | 1,2 | 5,868 | 3102991 |



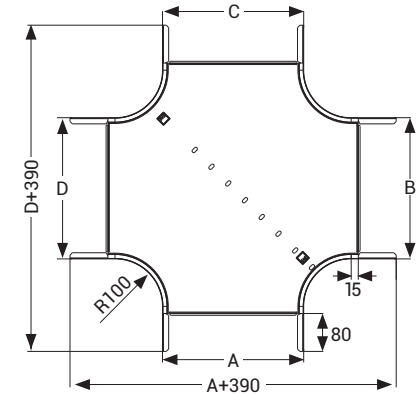
| Açıklama | ABCD (mm) | T (mm) | Ağırlık (kg/ad) | PG Kodu |
|-------------------|-----------|--------|-----------------|---------|
| UKFG 100 AD KAPAK | 100 | 1,2 | 0,672 | 3103046 |
| UKFG 200 AD KAPAK | 200 | 1,2 | 1,385 | 3103047 |
| UKFG 300 AD KAPAK | 300 | 1,2 | 2,285 | 3103048 |
| UKFG 400 AD KAPAK | 400 | 1,2 | 3,375 | 3103049 |
| UKFG 500 AD KAPAK | 500 | 1,2 | 4,652 | 3103050 |
| UKFG 600 AD KAPAK | 600 | 1,2 | 6,118 | 3103051 |



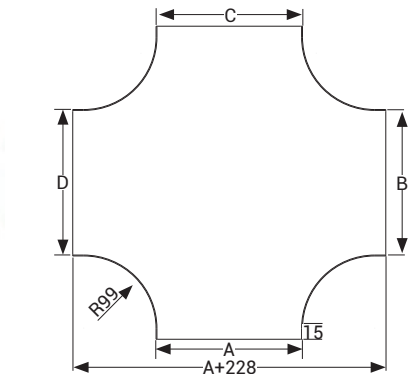
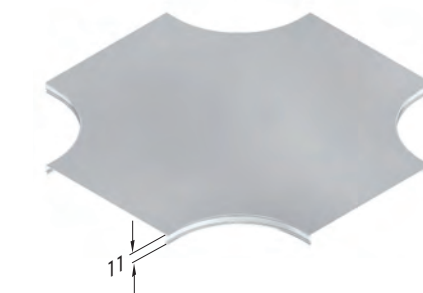
► UKFG Geçme Kapaklı Dörtlü Bağlantı Modülü

Pre-Galvaniz (TS EN 10346 - TS EN 10143)

| Açıklama | H (mm) | ABCD (mm) | T (mm) | Ağırlık (kg/ad) | PG Kodu |
|-----------------|--------|-----------|--------|-----------------|---------|
| 075 UKFG 100 AD | 75 | 100 | 1 | 1,457 | 3254420 |
| 075 UKFG 200 AD | 75 | 200 | 1 | 1,983 | 3254421 |
| 075 UKFG 300 AD | 75 | 300 | 1 | 2,751 | 3254422 |
| 075 UKFG 400 AD | 75 | 400 | 1 | 3,675 | 3254423 |
| 075 UKFG 500 AD | 75 | 500 | 1 | 4,755 | 3254424 |
| 075 UKFG 600 AD | 75 | 600 | 1 | 5,992 | 3254425 |
| 100 UKFG 100 AD | 100 | 100 | 1 | 1,733 | 3254426 |
| 100 UKFG 200 AD | 100 | 200 | 1 | 2,259 | 3254427 |
| 100 UKFG 300 AD | 100 | 300 | 1 | 3,027 | 3254428 |
| 100 UKFG 400 AD | 100 | 400 | 1 | 3,951 | 3254429 |
| 100 UKFG 500 AD | 100 | 500 | 1 | 5,031 | 3254430 |
| 100 UKFG 600 AD | 100 | 600 | 1 | 6,268 | 3254431 |



| Açıklama | ABCD (mm) | T (mm) | Ağırlık (kg/ad) | PG Kodu |
|-------------------|-----------|--------|-----------------|---------|
| UKFG 100 AD KAPAK | 100 | 1 | 0,581 | 3254486 |
| UKFG 200 AD KAPAK | 200 | 1 | 1,175 | 3254487 |
| UKFG 300 AD KAPAK | 300 | 1 | 1,927 | 3254488 |
| UKFG 400 AD KAPAK | 400 | 1 | 2,835 | 3254489 |
| UKFG 500 AD KAPAK | 500 | 1 | 3,900 | 3254490 |
| UKFG 600 AD KAPAK | 600 | 1 | 5,122 | 3254491 |



Not: Modül kapağı kendinden geçmeli olduğundan kapak kelepçesi gerekmez.

■ Lütfen siparişlerinizde sipariş kodunu bildirin.

■ Özel ölçülerdeki siparişleriniz için lütfen firmamızı arayınız.

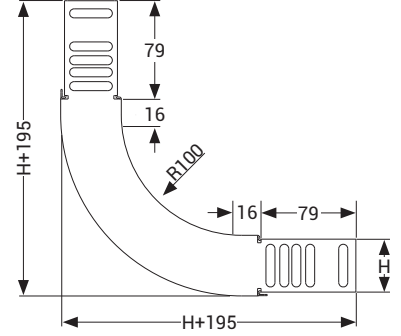
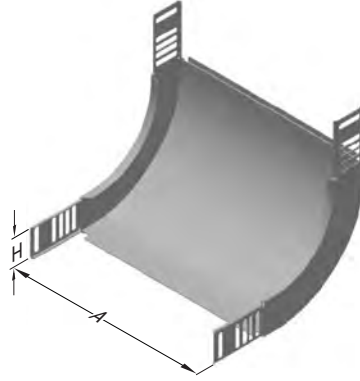
■ Malzeme ağırlıkları yaklaşık değerlerdir. ± % 10 değişim gösterebilir.

■ Tüm ölçüler "mm" cinsinden verilmiştir.

■ PG= Pre-Galvaniz

■ HDG= Sıcak Daldırma

| Açıklama | H (mm) | A (mm) | T (mm) | Ağırlık (kg/ad) | PG Kodu |
|-----------------|--------|--------|--------|-----------------|---------|
| 040 UKFG 100 ID | 40 | 100 | 1,2 | 0,464 | 3102992 |
| 040 UKFG 200 ID | 40 | 200 | 1,2 | 0,669 | 3102993 |
| 040 UKFG 300 ID | 40 | 300 | 1,2 | 0,874 | 3102994 |
| 050 UKFG 100 ID | 50 | 100 | 1,2 | 0,533 | 3102995 |
| 050 UKFG 200 ID | 50 | 200 | 1,2 | 0,751 | 3102996 |
| 050 UKFG 300 ID | 50 | 300 | 1,2 | 0,968 | 3102997 |
| 050 UKFG 400 ID | 50 | 400 | 1,2 | 1,186 | 3102998 |
| 050 UKFG 500 ID | 50 | 500 | 1,2 | 1,403 | 3102999 |
| 050 UKFG 600 ID | 50 | 600 | 1,2 | 1,620 | 3103000 |
| 060 UKFG 100 ID | 60 | 100 | 1,2 | 0,605 | 3103001 |
| 060 UKFG 200 ID | 60 | 200 | 1,2 | 0,835 | 3103002 |
| 060 UKFG 300 ID | 60 | 300 | 1,2 | 1,064 | 3103003 |
| 060 UKFG 400 ID | 60 | 400 | 1,2 | 1,294 | 3103004 |
| 060 UKFG 500 ID | 60 | 500 | 1,2 | 1,524 | 3103005 |
| 060 UKFG 600 ID | 60 | 600 | 1,2 | 1,754 | 3103006 |



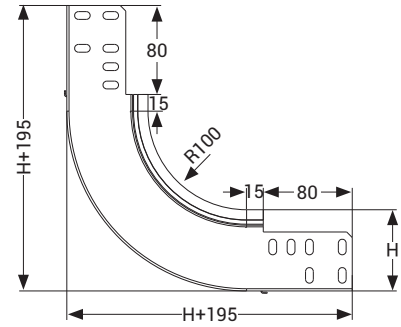
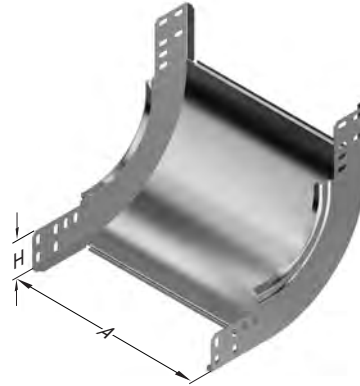
| Açıklama | A (mm) | T (mm) | Ağırlık (kg/ad) | PG Kodu |
|-------------------|--------|--------|-----------------|---------|
| UKFG 100 ID KAPAK | 100 | 1,2 | 0,196 | 3103052 |
| UKFG 200 ID KAPAK | 200 | 1,2 | 0,373 | 3103053 |
| UKFG 300 ID KAPAK | 300 | 1,2 | 0,546 | 3103054 |
| UKFG 400 ID KAPAK | 400 | 1,2 | 0,721 | 3103055 |
| UKFG 500 ID KAPAK | 500 | 1,2 | 0,896 | 3103056 |
| UKFG 600 ID KAPAK | 600 | 1,2 | 1,070 | 3103057 |



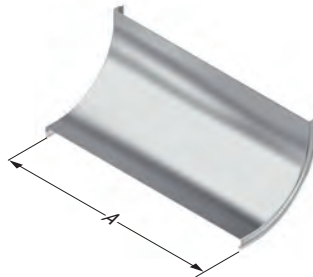
► UKFG Geçme Kapaklı İç Bükey Dönüş Modülü (90°)

Pre-Galvaniz (TS EN 10346 - TS EN 10143)

| Açıklama | H (mm) | A (mm) | T (mm) | Ağırlık (kg/ad) | PG Kodu |
|-----------------|--------|--------|--------|-----------------|---------|
| 075 UKFG 100 ID | 75 | 100 | 1 | 0,703 | 3254432 |
| 075 UKFG 200 ID | 75 | 200 | 1 | 0,932 | 3254433 |
| 075 UKFG 300 ID | 75 | 300 | 1 | 1,161 | 3254434 |
| 075 UKFG 400 ID | 75 | 400 | 1 | 1,390 | 3254435 |
| 075 UKFG 500 ID | 75 | 500 | 1 | 1,620 | 3254436 |
| 075 UKFG 600 ID | 75 | 600 | 1 | 1,849 | 3254437 |
| 100 UKFG 100 ID | 100 | 100 | 1 | 0,920 | 3254438 |
| 100 UKFG 200 ID | 100 | 200 | 1 | 1,180 | 3254439 |
| 100 UKFG 300 ID | 100 | 300 | 1 | 1,440 | 3254440 |
| 100 UKFG 400 ID | 100 | 400 | 1 | 1,700 | 3254441 |
| 100 UKFG 500 ID | 100 | 500 | 1 | 1,960 | 3254442 |
| 100 UKFG 600 ID | 100 | 600 | 1 | 2,220 | 3254443 |



| Açıklama | A (mm) | T (mm) | Ağırlık (kg/ad) | PG Kodu |
|-------------------|--------|--------|-----------------|---------|
| UKFG 100 ID KAPAK | 100 | 1 | 0,169 | 3254468 |
| UKFG 200 ID KAPAK | 200 | 1 | 0,302 | 3254469 |
| UKFG 300 ID KAPAK | 300 | 1 | 0,434 | 3254470 |
| UKFG 400 ID KAPAK | 400 | 1 | 0,566 | 3254471 |
| UKFG 500 ID KAPAK | 500 | 1 | 0,698 | 3254472 |
| UKFG 600 ID KAPAK | 600 | 1 | 0,830 | 3254473 |



Not: Modül kapağı kendinden geçmeli olduğundan kapak keleğçesi gerekmez.

■ Lütfen siparişlerinizde sipariş kodunu bildirin.

■ Özel ölçülerdeki siparişleriniz için lütfen firmamızı arayınız.

■ Malzeme ağırlıkları yaklaşık değerlerdir. ± % 10 değişim gösterebilir.

■ Tüm ölçüler "mm" cinsinden verilmiştir.

■ PG= Pre-Galvaniz

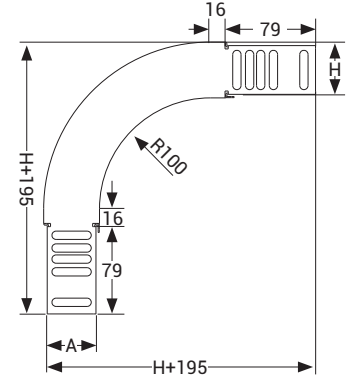
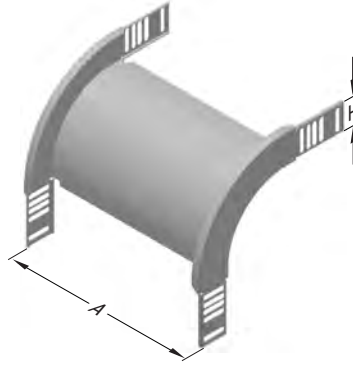
■ HDG= Sıcak Daldırma

►► DÖNÜŞ MODÜLLERİ

► UKFG Dış Bükey Dönüş Modülü (90°)

Pre-Galvaniz (TS EN 10346 - TS EN 10143)

| Açıklama | H (mm) | A (mm) | T (mm) | Ağırlık (kg/ad) | PG Kodu |
|-----------------|--------|--------|--------|-----------------|---------|
| 040 UKFG 100 DD | 40 | 100 | 1,2 | 0,423 | 3103007 |
| 040 UKFG 200 DD | 40 | 200 | 1,2 | 0,586 | 3103008 |
| 040 UKFG 300 DD | 40 | 300 | 1,2 | 0,749 | 3103009 |
| 050 UKFG 100 DD | 50 | 100 | 1,2 | 0,481 | 3103010 |
| 050 UKFG 200 DD | 50 | 200 | 1,2 | 0,644 | 3103011 |
| 050 UKFG 300 DD | 50 | 300 | 1,2 | 0,807 | 3103012 |
| 050 UKFG 400 DD | 50 | 400 | 1,2 | 0,970 | 3103013 |
| 050 UKFG 500 DD | 50 | 500 | 1,2 | 1,133 | 3103014 |
| 050 UKFG 600 DD | 50 | 600 | 1,2 | 1,296 | 3103015 |
| 060 UKFG 100 DD | 60 | 100 | 1,2 | 0,541 | 3103016 |
| 060 UKFG 200 DD | 60 | 200 | 1,2 | 0,704 | 3103017 |
| 060 UKFG 300 DD | 60 | 300 | 1,2 | 0,867 | 3103018 |
| 060 UKFG 400 DD | 60 | 400 | 1,2 | 1,030 | 3103019 |
| 060 UKFG 500 DD | 60 | 500 | 1,2 | 1,193 | 3103020 |
| 060 UKFG 600 DD | 60 | 600 | 1,2 | 1,356 | 3103021 |



► UKFG Geçme Kapaklı Dış Bükey Dönüş Modülü (90°)

Pre-Galvaniz (TS EN 10346 - TS EN 10143)

| Açıklama | A (mm) | T (mm) | Ağırlık (kg/ad) | PG Kodu |
|-----------------------|--------|--------|-----------------|---------|
| 040 UKFG 100 DD KAPAK | 100 | 1,2 | 0,259 | 3103058 |
| 040 UKFG 200 DD KAPAK | 200 | 1,2 | 0,495 | 3103059 |
| 040 UKFG 300 DD KAPAK | 300 | 1,2 | 0,732 | 3103060 |
| 050 UKFG 100 DD KAPAK | 100 | 1,2 | 0,275 | 3103061 |
| 050 UKFG 200 DD KAPAK | 200 | 1,2 | 0,527 | 3103062 |
| 050 UKFG 300 DD KAPAK | 300 | 1,2 | 0,778 | 3103063 |
| 050 UKFG 400 DD KAPAK | 400 | 1,2 | 1,029 | 3103064 |
| 050 UKFG 500 DD KAPAK | 500 | 1,2 | 1,280 | 3103065 |
| 050 UKFG 600 DD KAPAK | 600 | 1,2 | 1,531 | 3103066 |
| 060 UKFG 100 DD KAPAK | 100 | 1,2 | 0,292 | 3103067 |
| 060 UKFG 200 DD KAPAK | 200 | 1,2 | 0,558 | 3103068 |
| 060 UKFG 300 DD KAPAK | 300 | 1,2 | 0,823 | 3103069 |
| 060 UKFG 400 DD KAPAK | 400 | 1,2 | 1,089 | 3103070 |
| 060 UKFG 500 DD KAPAK | 500 | 1,2 | 1,355 | 3103071 |
| 060 UKFG 600 DD KAPAK | 600 | 1,2 | 1,621 | 3103072 |



■ Lütfen siparişlerinizde sipariş kodunu bildirin.

■ Özel ölçülerdeki siparişleriniz için lütfen firmamızı arayınız.

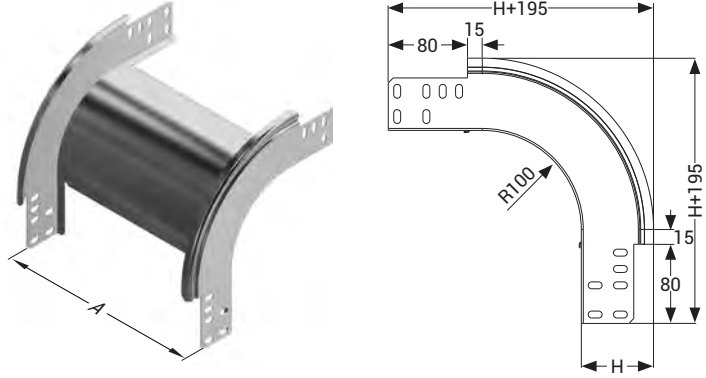
■ Malzeme ağırlıkları yaklaşık değerlerdedir. ± % 10 değişim gösterebilir.

■ Tüm ölçüler "mm" cinsinden verilmiştir.

■ PG= Pre-Galvaniz

■ HDG= Sıcak Daldırma

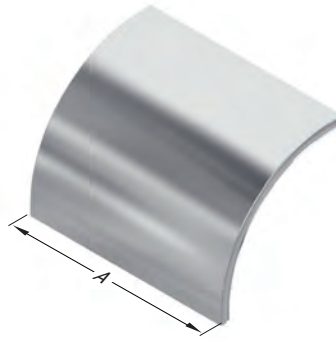
| Açıklama | H (mm) | A (mm) | T (mm) | Ağırlık (kg/ad) | PG Kodu |
|-----------------|--------|--------|--------|-----------------|---------|
| 075 UKFG 100 DD | 75 | 100 | 1 | 0,634 | 3254444 |
| 075 UKFG 200 DD | 75 | 200 | 1 | 0,791 | 3254445 |
| 075 UKFG 300 DD | 75 | 300 | 1 | 0,948 | 3254446 |
| 075 UKFG 400 DD | 75 | 400 | 1 | 1,105 | 3254447 |
| 075 UKFG 500 DD | 75 | 500 | 1 | 1,262 | 3254448 |
| 075 UKFG 600 DD | 75 | 600 | 1 | 1,418 | 3254449 |
| 100 UKFG 100 DD | 100 | 100 | 1 | 0,822 | 3254450 |
| 100 UKFG 200 DD | 100 | 200 | 1 | 0,979 | 3254451 |
| 100 UKFG 300 DD | 100 | 300 | 1 | 1,136 | 3254452 |
| 100 UKFG 400 DD | 100 | 400 | 1 | 1,293 | 3254453 |
| 100 UKFG 500 DD | 100 | 500 | 1 | 1,450 | 3254454 |
| 100 UKFG 600 DD | 100 | 600 | 1 | 1,606 | 3254455 |



►UKFG Geçme Kapaklı Dış Bükey Dönüş Modülü (90°)

Pre-Galvaniz (TS EN 10346 - TS EN 10143)

| Açıklama | A (mm) | T (mm) | Ağırlık (kg/ad) | PG Kodu |
|-----------------------|--------|--------|-----------------|---------|
| 075 UKFG 100 DD KAPAK | 100 | 1 | 0,297 | 3254456 |
| 075 UKFG 200 DD KAPAK | 200 | 1 | 0,535 | 3254457 |
| 075 UKFG 300 DD KAPAK | 300 | 1 | 0,772 | 3254458 |
| 075 UKFG 400 DD KAPAK | 400 | 1 | 1,010 | 3254459 |
| 075 UKFG 500 DD KAPAK | 500 | 1 | 1,247 | 3254460 |
| 075 UKFG 600 DD KAPAK | 600 | 1 | 1,485 | 3254461 |
| 100 UKFG 100 DD KAPAK | 100 | 1 | 0,336 | 3254462 |
| 100 UKFG 200 DD KAPAK | 200 | 1 | 0,604 | 3254463 |
| 100 UKFG 300 DD KAPAK | 300 | 1 | 0,873 | 3254464 |
| 100 UKFG 400 DD KAPAK | 400 | 1 | 1,141 | 3254465 |
| 100 UKFG 500 DD KAPAK | 500 | 1 | 1,409 | 3254466 |
| 100 UKFG 600 DD KAPAK | 600 | 1 | 1,678 | 3254467 |



- Lütfen siparişlerinizde sipariş kodunu bildiriniz.
- Özel ölçülerdeki siparişleriniz için lütfen firmamızı arayınız.
- Malzeme ağırlıkları yaklaşık değerlerdedir. ± % 10 değişim gösterebilir.

- Tüm ölçüler "mm" cinsinden verilmiştir.

- PG= Pre-Galvaniz
- HDG= Sıcak Daldırma

►► REDÜKSİYONLAR

► UKFG Soldan Redüksiyon Modülü

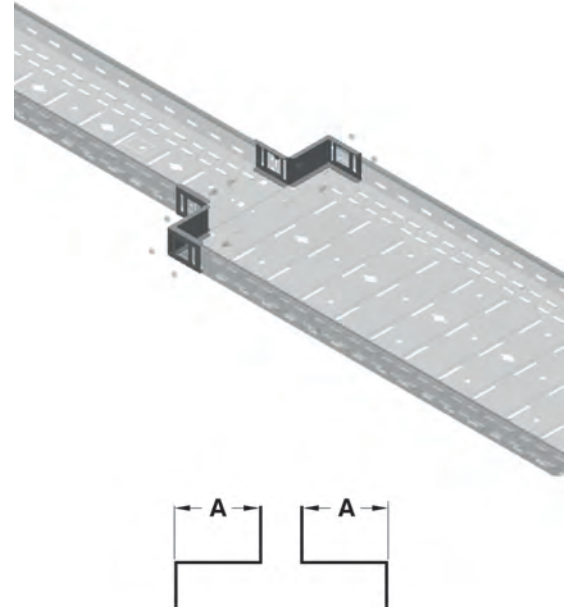
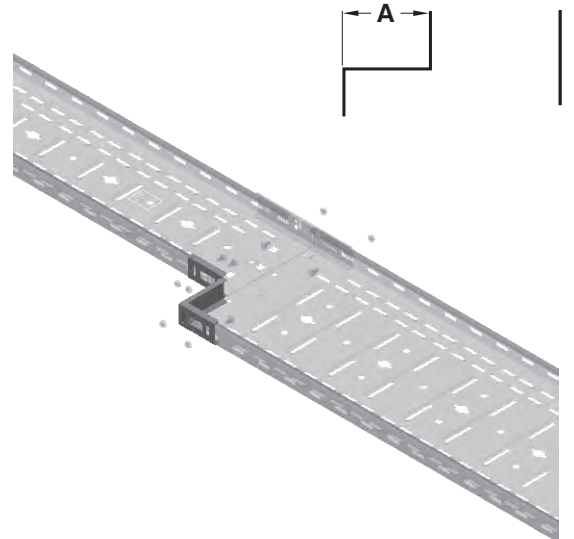
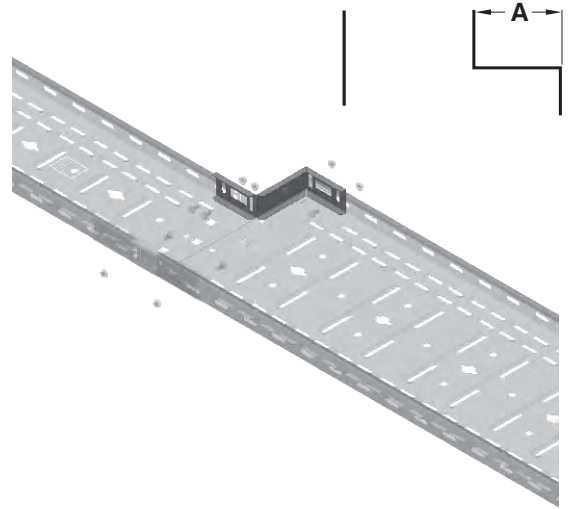
Pre-Galvaniz (TS EN 10346 - TS EN 10143)

| Açıklama | H (mm) | A (mm) | T (mm) | Ağırlık (kg/ad) | PG Kodu |
|-----------------|--------|--------|--------|-----------------|---------|
| 040 UKFG 050 RD | 40 | 50 | 1,2 | 0,179 | 3103088 |
| 040 UKFG 100 RD | 40 | 100 | 1,2 | 0,207 | 3103089 |
| 040 UKFG 150 RD | 40 | 150 | 1,2 | 0,236 | 3103090 |
| 040 UKFG 200 RD | 40 | 200 | 1,2 | 0,264 | 3103091 |
| 040 UKFG 250 RD | 40 | 250 | 1,2 | 0,293 | 3103092 |
| 040 UKFG 300 RD | 40 | 300 | 1,2 | 0,321 | 3103093 |
| 050 UKFG 050 RD | 50 | 50 | 1,2 | 0,199 | 3103094 |
| 050 UKFG 100 RD | 50 | 100 | 1,2 | 0,232 | 3103095 |
| 050 UKFG 150 RD | 50 | 150 | 1,2 | 0,266 | 3103096 |
| 050 UKFG 200 RD | 50 | 200 | 1,2 | 0,299 | 3103097 |
| 050 UKFG 250 RD | 50 | 250 | 1,2 | 0,332 | 3103098 |
| 050 UKFG 300 RD | 50 | 300 | 1,2 | 0,365 | 3103099 |
| 060 UKFG 050 RD | 60 | 50 | 1,2 | 0,237 | 3103100 |
| 060 UKFG 100 RD | 60 | 100 | 1,2 | 0,275 | 3103101 |
| 060 UKFG 150 RD | 60 | 150 | 1,2 | 0,313 | 3103102 |
| 060 UKFG 200 RD | 60 | 200 | 1,2 | 0,351 | 3103103 |
| 060 UKFG 250 RD | 60 | 250 | 1,2 | 0,389 | 3103104 |
| 060 UKFG 300 RD | 60 | 300 | 1,2 | 0,427 | 3103105 |

► UKFG Ortadan Redüksiyon Modülü

Pre-Galvaniz (TS EN 10346 - TS EN 10143)

| Açıklama | H (mm) | A (mm) | T (mm) | Ağırlık (kg/ad) | PG Kodu |
|-----------------|--------|--------|--------|-----------------|---------|
| 040 UKFG 050 RD | 40 | 50 | 1,2 | 0,200 | 3103106 |
| 040 UKFG 100 RD | 40 | 100 | 1,2 | 0,256 | 3103107 |
| 040 UKFG 150 RD | 40 | 150 | 1,2 | 0,314 | 3103108 |
| 040 UKFG 200 RD | 40 | 200 | 1,2 | 0,370 | 3103109 |
| 040 UKFG 250 RD | 40 | 250 | 1,2 | 0,428 | 3103110 |
| 040 UKFG 300 RD | 40 | 300 | 1,2 | 0,484 | 3103111 |
| 050 UKFG 050 RD | 50 | 50 | 1,2 | 0,220 | 3103112 |
| 050 UKFG 100 RD | 50 | 100 | 1,2 | 0,286 | 3103113 |
| 050 UKFG 150 RD | 50 | 150 | 1,2 | 0,354 | 3103114 |
| 050 UKFG 200 RD | 50 | 200 | 1,2 | 0,420 | 3103115 |
| 050 UKFG 250 RD | 50 | 250 | 1,2 | 0,486 | 3103116 |
| 050 UKFG 300 RD | 50 | 300 | 1,2 | 0,552 | 3103117 |
| 060 UKFG 050 RD | 60 | 50 | 1,2 | 0,240 | 3103118 |
| 060 UKFG 100 RD | 60 | 100 | 1,2 | 0,316 | 3103119 |
| 060 UKFG 150 RD | 60 | 150 | 1,2 | 0,392 | 3103120 |
| 060 UKFG 200 RD | 60 | 200 | 1,2 | 0,468 | 3103121 |
| 060 UKFG 250 RD | 60 | 250 | 1,2 | 0,544 | 3103122 |
| 060 UKFG 300 RD | 60 | 300 | 1,2 | 0,620 | 3103123 |

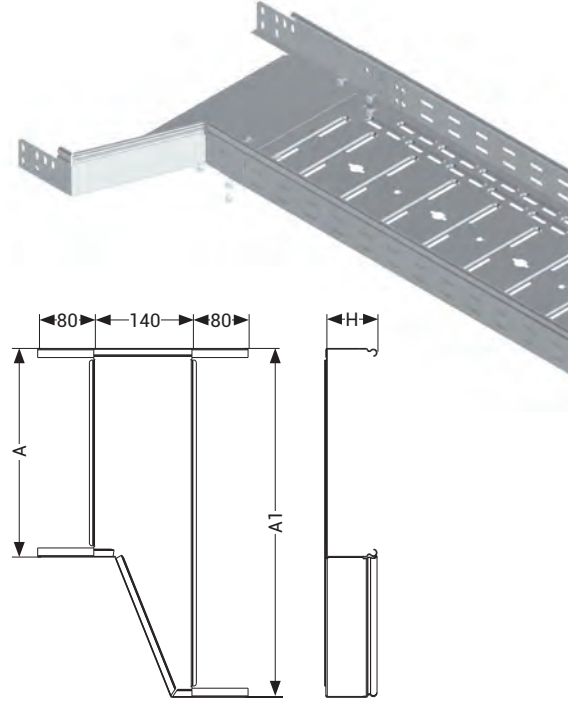


- Lütfen siparişlerinizde sipariş kodunu bildiriniz.
- Özel ölçülerdeki siparişleriniz için lütfen firmamızı arayınız.
- Malzeme ağırlıklarını yaklaşık değerlerdedir. ± % 10 değişim gösterebilir.

■ Tüm ölçüler "mm" cinsinden verilmiştir.

- PG= Pre-Galvaniz
- HDG= Sıcak Daldırma

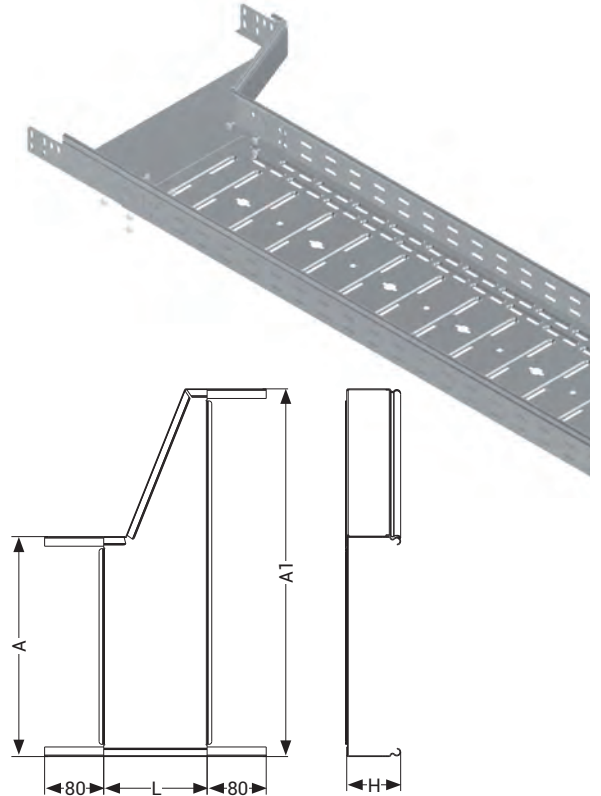
| Açıklama | H (mm) | A (mm) | A1 (mm) | L (mm) | T (mm) | Ağırlık (kg/ad) | PG Kodu |
|-----------------------------|--------|--------|---------|--------|--------|-----------------|---------|
| 075 UKFG SAĞDAN RD(100-200) | 75 | 100 | 200 | 90 | 1 | 0,446 | 3254569 |
| 075 UKFG SAĞDAN RD(100-300) | 75 | 100 | 300 | 140 | 1 | 0,685 | 3254570 |
| 075 UKFG SAĞDAN RD(200-300) | 75 | 200 | 300 | 90 | 1 | 0,529 | 3254571 |
| 075 UKFG SAĞDAN RD(200-400) | 75 | 200 | 400 | 140 | 1 | 0,807 | 3254572 |
| 075 UKFG SAĞDAN RD(300-400) | 75 | 200 | 500 | 90 | 1 | 0,956 | 3254573 |
| 075 UKFG SAĞDAN RD(300-500) | 75 | 300 | 400 | 190 | 1 | 0,779 | 3254574 |
| 075 UKFG SAĞDAN RD(300-500) | 75 | 300 | 500 | 140 | 1 | 0,929 | 3254575 |
| 075 UKFG SAĞDAN RD(400-500) | 75 | 300 | 600 | 90 | 1 | 1,118 | 3254576 |
| 075 UKFG SAĞDAN RD(300-600) | 75 | 400 | 500 | 190 | 1 | 0,862 | 3254577 |
| 075 UKFG SAĞDAN RD(400-600) | 75 | 400 | 600 | 140 | 1 | 1,051 | 3254578 |
| 075 UKFG SAĞDAN RD(500-600) | 75 | 500 | 600 | 90 | 1 | 0,777 | 3254579 |
| 100 UKFG SAĞDAN RD(100-200) | 100 | 100 | 200 | 90 | 1 | 0,559 | 3254580 |
| 100 UKFG SAĞDAN RD(100-300) | 100 | 100 | 300 | 140 | 1 | 0,829 | 3254581 |
| 100 UKFG SAĞDAN RD(200-300) | 100 | 200 | 300 | 90 | 1 | 0,642 | 3254582 |
| 100 UKFG SAĞDAN RD(200-400) | 100 | 200 | 400 | 140 | 1 | 0,951 | 3254583 |
| 100 UKFG SAĞDAN RD(300-400) | 100 | 200 | 500 | 90 | 1 | 0,994 | 3254584 |
| 100 UKFG SAĞDAN RD(200-500) | 100 | 300 | 400 | 190 | 1 | 1,030 | 3254585 |
| 100 UKFG SAĞDAN RD(300-500) | 100 | 300 | 500 | 140 | 1 | 1,073 | 3254586 |
| 100 UKFG SAĞDAN RD(400-500) | 100 | 300 | 600 | 90 | 1 | 1,251 | 3254587 |
| 100 UKFG SAĞDAN RD(300-600) | 100 | 400 | 500 | 190 | 1 | 1,018 | 3254588 |
| 100 UKFG SAĞDAN RD(400-600) | 100 | 400 | 600 | 140 | 1 | 1,195 | 3254589 |
| 100 UKFG SAĞDAN RD(500-600) | 100 | 500 | 600 | 90 | 1 | 0,890 | 3254590 |



►►UKFG Soldan Redüksiyon Modülü

Pre-Galvaniz (TS EN 10346 - TS EN 10143)

| Açıklama | H (mm) | A (mm) | A1 (mm) | L (mm) | T (mm) | Ağırlık (kg/ad) | PG Kodu |
|-----------------------------|--------|--------|---------|--------|--------|-----------------|---------|
| 075 UKFG SOLDAN RD(100-200) | 75 | 100 | 200 | 90 | 1 | 0,446 | 3254547 |
| 075 UKFG SOLDAN RD(100-300) | 75 | 100 | 300 | 140 | 1 | 0,685 | 3254548 |
| 075 UKFG SOLDAN RD(200-300) | 75 | 200 | 300 | 90 | 1 | 0,529 | 3254549 |
| 075 UKFG SOLDAN RD(200-400) | 75 | 200 | 400 | 140 | 1 | 0,807 | 3254550 |
| 075 UKFG SOLDAN RD(300-400) | 75 | 200 | 500 | 90 | 1 | 0,956 | 3254551 |
| 075 UKFG SOLDAN RD(200-500) | 75 | 300 | 400 | 190 | 1 | 0,779 | 3254552 |
| 075 UKFG SOLDAN RD(300-500) | 75 | 300 | 500 | 140 | 1 | 0,929 | 3254553 |
| 075 UKFG SOLDAN RD(400-500) | 75 | 300 | 600 | 90 | 1 | 1,118 | 3254554 |
| 075 UKFG SOLDAN RD(300-600) | 75 | 400 | 500 | 190 | 1 | 0,862 | 3254555 |
| 075 UKFG SOLDAN RD(400-600) | 75 | 400 | 600 | 140 | 1 | 1,051 | 3254556 |
| 075 UKFG SOLDAN RD(500-600) | 75 | 500 | 600 | 90 | 1 | 0,777 | 3254557 |
| 100 UKFG SOLDAN RD(100-200) | 100 | 100 | 200 | 90 | 1 | 0,559 | 3254558 |
| 100 UKFG SOLDAN RD(100-300) | 100 | 100 | 300 | 140 | 1 | 0,829 | 3254559 |
| 100 UKFG SOLDAN RD(200-300) | 100 | 200 | 300 | 90 | 1 | 0,642 | 3254560 |
| 100 UKFG SOLDAN RD(200-400) | 100 | 200 | 400 | 140 | 1 | 0,951 | 3254561 |
| 100 UKFG SOLDAN RD(300-400) | 100 | 200 | 500 | 90 | 1 | 0,994 | 3254562 |
| 100 UKFG SOLDAN RD(200-500) | 100 | 300 | 400 | 190 | 1 | 1,030 | 3254563 |
| 100 UKFG SOLDAN RD(300-500) | 100 | 300 | 500 | 140 | 1 | 1,073 | 3254564 |
| 100 UKFG SOLDAN RD(400-500) | 100 | 300 | 600 | 90 | 1 | 1,251 | 3254565 |
| 100 UKFG SOLDAN RD(300-600) | 100 | 400 | 500 | 190 | 1 | 1,018 | 3254566 |
| 100 UKFG SOLDAN RD(400-600) | 100 | 400 | 600 | 140 | 1 | 1,195 | 3254567 |
| 100 UKFG SOLDAN RD(500-600) | 100 | 500 | 600 | 90 | 1 | 0,89 | 3254568 |



■ Lütfen siparişlerinizde sipariş kodunu bildiriniz.

■ Özel ölçülerdeki siparişleriniz için lütfen firmamızı arayınız.

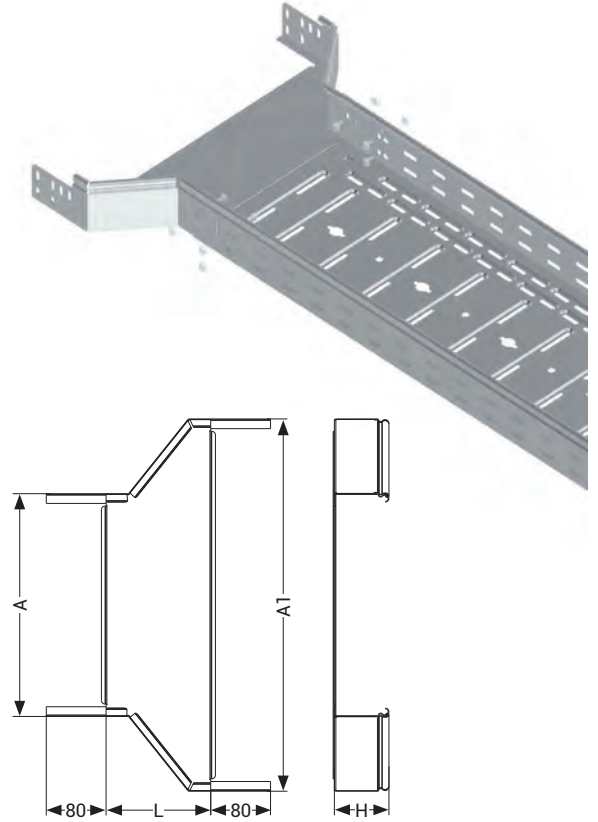
■ Malzeme ağırlıkları yaklaşık değerlerdedir. ± % 10 değişim gösterebilir.

■ Tüm ölçüler "mm" cinsinden verilmiştir.

■ PG= Pre-Galvaniz

■ HDG= Sıcak Daldırma

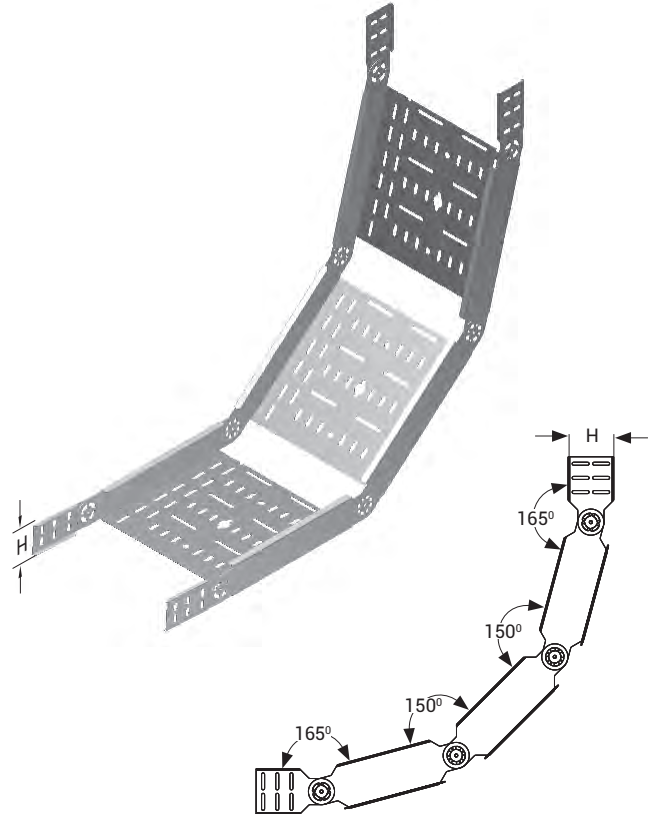
| Açıklama | H (mm) | A (mm) | A1 (mm) | L (mm) | T (mm) | Ağırlık (kg/ad) | PG Kodu |
|------------------------------|--------|--------|---------|--------|--------|-----------------|---------|
| 075 UKFG ORTADAN RD(100-200) | 75 | 100 | 200 | 90 | 1 | 0,430 | 3254525 |
| 075 UKFG ORTADAN RD(100-300) | 75 | 100 | 300 | 140 | 1 | 0,653 | 3254526 |
| 075 UKFG ORTADAN RD(200-300) | 75 | 200 | 300 | 90 | 1 | 0,513 | 3254527 |
| 075 UKFG ORTADAN RD(200-400) | 75 | 200 | 400 | 140 | 1 | 0,775 | 3254528 |
| 075 UKFG ORTADAN RD(300-400) | 75 | 200 | 500 | 90 | 1 | 0,595 | 3254529 |
| 075 UKFG ORTADAN RD(200-500) | 75 | 300 | 400 | 190 | 1 | 1,077 | 3254530 |
| 075 UKFG ORTADAN RD(300-500) | 75 | 300 | 500 | 140 | 1 | 0,897 | 3254531 |
| 075 UKFG ORTADAN RD(400-500) | 75 | 300 | 600 | 90 | 1 | 0,678 | 3254532 |
| 075 UKFG ORTADAN RD(300-600) | 75 | 400 | 500 | 190 | 1 | 1,238 | 3254533 |
| 075 UKFG ORTADAN RD(400-600) | 75 | 400 | 600 | 140 | 1 | 1,019 | 3254534 |
| 075 UKFG ORTADAN RD(500-600) | 75 | 500 | 600 | 90 | 1 | 0,761 | 3254535 |
| 100 UKFG ORTADAN RD(100-200) | 100 | 100 | 200 | 90 | 1 | 0,538 | 3254536 |
| 100 UKFG ORTADAN RD(100-300) | 100 | 100 | 300 | 140 | 1 | 0,789 | 3254537 |
| 100 UKFG ORTADAN RD(200-300) | 100 | 200 | 300 | 90 | 1 | 0,621 | 3254538 |
| 100 UKFG ORTADAN RD(200-400) | 100 | 200 | 400 | 140 | 1 | 0,911 | 3254539 |
| 100 UKFG ORTADAN RD(300-400) | 100 | 200 | 500 | 90 | 1 | 0,703 | 3254540 |
| 100 UKFG ORTADAN RD(200-500) | 100 | 300 | 400 | 190 | 1 | 1,241 | 3254541 |
| 100 UKFG ORTADAN RD(300-500) | 100 | 300 | 500 | 140 | 1 | 1,033 | 3254542 |
| 100 UKFG ORTADAN RD(400-500) | 100 | 300 | 600 | 90 | 1 | 0,786 | 3254543 |
| 100 UKFG ORTADAN RD(300-600) | 100 | 400 | 500 | 190 | 1 | 1,402 | 3254544 |
| 100 UKFG ORTADAN RD(400-600) | 100 | 400 | 600 | 140 | 1 | 1,155 | 3254545 |
| 100 UKFG ORTADAN RD(500-600) | 100 | 500 | 600 | 90 | 1 | 0,869 | 3254546 |



►►UKFG Seviye Değişirme Modülü

Pre-Galvaniz (TS EN 10346 - TS EN 10143)

| Açıklama | H (mm) | A (mm) | T (mm) | Ağırlık (kg/ad) | PG Kodu |
|------------------|--------|--------|--------|-----------------|---------|
| 040 UKFG 100 SDM | 40 | 100 | 1,2 | 1,805 | 3103073 |
| 040 UKFG 200 SDM | 40 | 200 | 1,2 | 2,354 | 3103074 |
| 040 UKFG 300 SDM | 40 | 300 | 1,2 | 2,900 | 3103075 |
| 050 UKFG 100 SDM | 50 | 100 | 1,2 | 2,033 | 3103076 |
| 050 UKFG 200 SDM | 50 | 200 | 1,2 | 2,582 | 3103077 |
| 050 UKFG 300 SDM | 50 | 300 | 1,2 | 3,128 | 3103078 |
| 050 UKFG 400 SDM | 50 | 400 | 1,2 | 3,683 | 3103079 |
| 050 UKFG 500 SDM | 50 | 500 | 1,2 | 4,223 | 3103080 |
| 050 UKFG 600 SDM | 50 | 600 | 1,2 | 4,778 | 3103081 |
| 060 UKFG 100 SDM | 60 | 100 | 1,2 | 2,295 | 3103082 |
| 060 UKFG 200 SDM | 60 | 200 | 1,2 | 2,844 | 3103083 |
| 060 UKFG 300 SDM | 60 | 300 | 1,2 | 3,390 | 3103084 |
| 060 UKFG 400 SDM | 60 | 400 | 1,2 | 3,945 | 3103085 |
| 060 UKFG 500 SDM | 60 | 500 | 1,2 | 4,485 | 3103086 |
| 060 UKFG 600 SDM | 60 | 600 | 1,2 | 5,040 | 3103087 |



■ Lütfen siparişlerinizde sipariş kodunu bildirin.

■ Özel ölçülerdeki siparişleriniz için lütfen firmamızı arayınız.

■ Malzeme ağırlıklarını yaklaşık değerlerdedir. ± % 10 değişim gösterebilir.

■ Tüm ölçüler "mm" cinsinden verilmiştir.

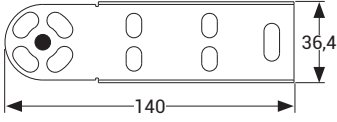
■ PG= Pre-Galvaniz

■ HDG= Sıcak Daldırma

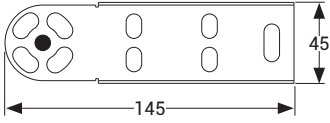
| Açıklama | A (mm) | T (mm) | Ağırlık (kg/ad) | PG Kodu |
|--------------|--------|--------|-----------------|---------|
| 040 UKFG SDE | 40 | 1,2 | 0,224 | 3103124 |
| 050 UKFG SDE | 50 | 1,2 | 0,284 | 3103125 |
| 060 UKFG SDE | 60 | 1,2 | 0,360 | 3103126 |



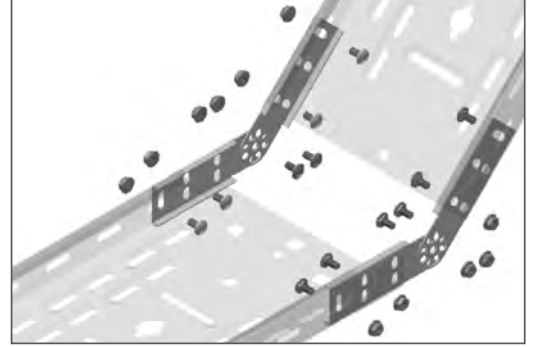
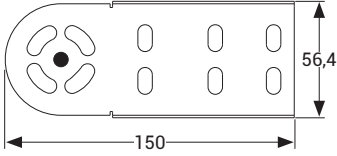
040 UKFG - SDE



050 UKFG - SDE



060 UKFG - SDE

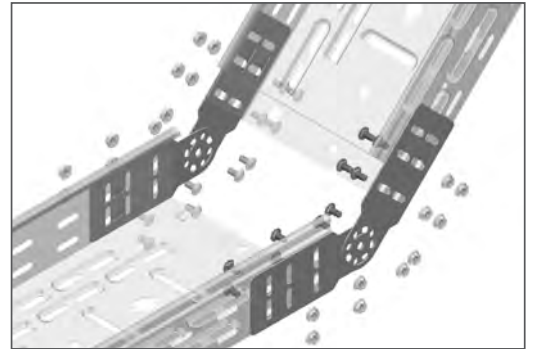
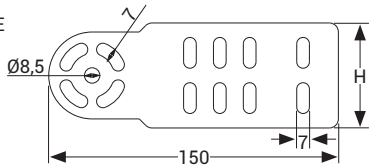


- 4 Adet Seviye Değişirme Elemanı,
- 4 Adet M6x12 Cıvata,
- 4 Adet M6 Somun içerir.

| Açıklama | A (mm) | T (mm) | Ağırlık (kg/ad) | PG Kodu |
|--------------|--------|--------|-----------------|---------|
| 075 UKFG SDE | 75 | 1,2 | 0,304 | 3254591 |
| 100 UKFG SDE | 100 | 1,2 | 0,376 | 3254592 |



075 UKFG - SDE



- 4 Adet Seviye Değişirme Elemanı,
- 4 Adet M6x12 Cıvata,
- 4 Adet M6 Somun içerir.

- Lütfen siparişlerinizde sipariş kodunu bildiriniz.
- Özel ölçülerdeki siparişleriniz için lütfen firmamızı arayınız.
- Malzeme ağırlıkları yaklaşık değerlerdedir. ± % 10 değişim gösterebilir.

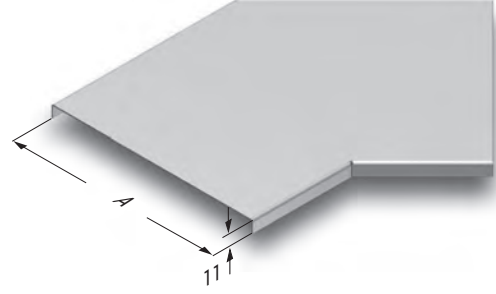
- Tüm ölçüler "mm" cinsinden verilmiştir.

- PG= Pre-Galvaniz
- HDG= Sıcak Daldırma

►►DÖNÜŞ MODÜL KAPAKLARI

►UKK Yatay Dönüş Modülü Kapağı (45°) Pre-Galvaniz (TS EN 10346 - TS EN 10143)

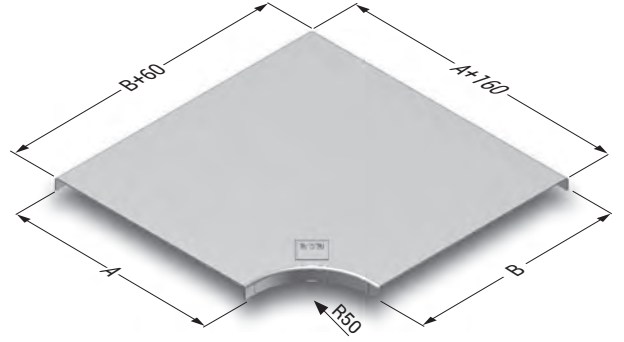
| Açıklama | A (mm) | T=1,2 | | T=1,5 | | T=2 | |
|----------------|--------|-----------------|---------|-----------------|---------|-----------------|---------|
| | | Ağırlık (kg/ad) | PG Kodu | Ağırlık (kg/ad) | PG Kodu | Ağırlık (kg/ad) | PG Kodu |
| UKK 050 YD 45° | 50 | 0,072 | 3273566 | 0,092 | 3273499 | 0,125 | 3273433 |
| UKK 100 YD 45° | 100 | 0,145 | 3273567 | 0,183 | 3273500 | 0,248 | 3273434 |
| UKK 150 YD 45° | 150 | 0,237 | 3273568 | 0,299 | 3273501 | 0,404 | 3273435 |
| UKK 200 YD 45° | 200 | 0,349 | 3273569 | 0,439 | 3273502 | 0,592 | 3273436 |
| UKK 250 YD 45° | 250 | 0,481 | 3273570 | 0,604 | 3273503 | 0,812 | 3273437 |
| UKK 300 YD 45° | 300 | 0,632 | 3273571 | 0,793 | 3273504 | 1,065 | 3273438 |
| UKK 400 YD 45° | 400 | 0,992 | 3273572 | 1,245 | 3273505 | 1,668 | 3273439 |
| UKK 500 YD 45° | 500 | 1,431 | 3273573 | 1,794 | 3273506 | 2,402 | 3273440 |
| UKK 600 YD 45° | 600 | 1,947 | 3273574 | 2,440 | 3273507 | 3,265 | 3273441 |



►UKK Yatay Dönüş Modülü Kapağı (90°) R=50

Pre-Galvaniz (TS EN 10346 - TS EN 10143)

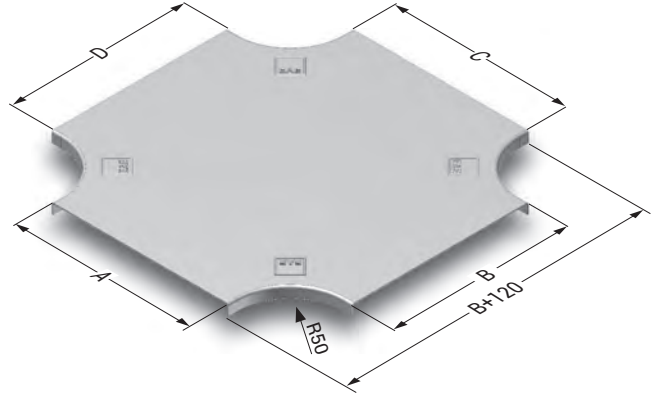
| Açıklama | AB (mm) | T=1,2 | | T=1,5 | | T=2 | |
|----------------|---------|-----------------|---------|-----------------|---------|-----------------|---------|
| | | Ağırlık (kg/ad) | PG Kodu | Ağırlık (kg/ad) | PG Kodu | Ağırlık (kg/ad) | PG Kodu |
| UKK 050 YD 90° | 50 | 0,121 | 3008347 | 0,151 | 3273909 | 0,202 | 3273973 |
| UKK 100 YD 90° | 100 | 0,259 | 3008346 | 0,324 | 3273910 | 0,434 | 3273974 |
| UKK 150 YD 90° | 150 | 0,445 | 3008345 | 0,556 | 3273911 | 0,743 | 3273975 |
| UKK 200 YD 90° | 200 | 0,677 | 3008344 | 0,847 | 3273912 | 1,131 | 3273976 |
| UKK 250 YD 90° | 250 | 0,957 | 3008343 | 1,197 | 3273913 | 1,598 | 3273977 |
| UKK 300 YD 90° | 300 | 1,284 | 3008342 | 1,606 | 3273914 | 2,143 | 3273978 |
| UKK 400 YD 90° | 400 | 2,079 | 3008341 | 2,600 | 3273915 | 3,469 | 3273979 |
| UKK 500 YD 90° | 500 | 3,062 | 3008340 | 3,829 | 3273916 | 5,109 | 3273980 |
| UKK 600 YD 90° | 600 | 4,234 | 3001735 | 5,294 | 3273917 | 7,062 | 3273981 |



►UKK Dörtlül Baęlantı Modülü Kapağı R=50

Pre-Galvaniz (TS EN 10346 - TS EN 10143)

| Açıklama | ABCD (mm) | T=1,2 | | T=1,5 | | T=2 | |
|------------|-----------|-----------------|---------|-----------------|---------|-----------------|---------|
| | | Ağırlık (kg/ad) | PG Kodu | Ağırlık (kg/ad) | PG Kodu | Ağırlık (kg/ad) | PG Kodu |
| UKK 050 AD | 50 | 0,200 | 3008363 | 0,250 | 3272473 | 0,334 | 3272537 |
| UKK 100 AD | 100 | 0,384 | 3008362 | 0,480 | 3272474 | 0,640 | 3272538 |
| UKK 150 AD | 150 | 0,614 | 3008361 | 0,768 | 3272475 | 1,024 | 3272539 |
| UKK 200 AD | 200 | 0,892 | 3008360 | 1,115 | 3272476 | 1,488 | 3272540 |
| UKK 250 AD | 250 | 1,217 | 3008359 | 1,522 | 3272477 | 2,029 | 3272541 |
| UKK 300 AD | 300 | 1,589 | 3008358 | 1,987 | 3272478 | 2,649 | 3272542 |
| UKK 400 AD | 400 | 2,475 | 3008357 | 3,094 | 3272479 | 4,125 | 3272543 |
| UKK 500 AD | 500 | 3,549 | 3008356 | 4,436 | 3272480 | 5,195 | 3272544 |
| UKK 600 AD | 600 | 4,811 | 3001737 | 6,014 | 3272481 | 8,019 | 3272545 |



■ Paslanmaz üretimi için lütfen müşteri temsilciniz ile irtibata geçiniz.

■ Lütfen siparişlerinizde sipariş kodunu bildirin.

■ Özel ölçülerdeki siparişleriniz için lütfen firmamızı arayınız.

■ Malzeme ağırlıkları yaklaşık değerlerdedir. ± % 10 değişim gösterebilir.

■ Tüm ölçüler "mm" cinsinden verilmiştir.

■ PG= Pre-Galvaniz

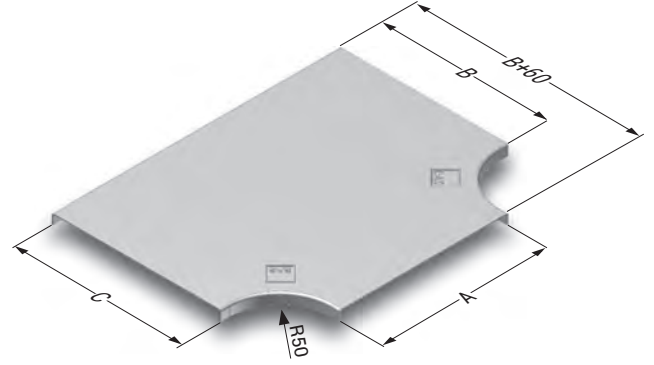
■ HDG= Sıcak Daldırma

►►DÖNÜŞ MODÜL KAPAKLARI

►UKK YT Dönüş Modülü Kapağı R=50

Pre-Galvaniz (TS EN 10346 - TS EN 10143)

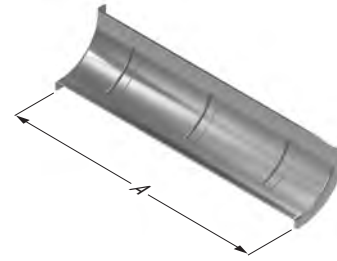
| Açıklama | ABC (mm) | T=1,2 | | T=1,5 | | T=2 | |
|------------|----------|-----------------|---------|-----------------|---------|-----------------|---------|
| | | Ağırlık (kg/ad) | PG Kodu | Ağırlık (kg/ad) | PG Kodu | Ağırlık (kg/ad) | PG Kodu |
| UKK 050 YT | 50 | 0,160 | 3008355 | 0,200 | 3274085 | 0,266 | 3274149 |
| UKK 100 YT | 100 | 0,322 | 3008354 | 0,402 | 3274086 | 0,535 | 3274150 |
| UKK 150 YT | 150 | 0,530 | 3008353 | 0,662 | 3274087 | 0,882 | 3274151 |
| UKK 200 YT | 200 | 0,786 | 3008352 | 0,982 | 3274088 | 1,308 | 3274152 |
| UKK 250 YT | 250 | 1,089 | 3008351 | 1,360 | 3274089 | 1,812 | 3274153 |
| UKK 300 YT | 300 | 1,438 | 3008350 | 1,797 | 3274090 | 2,394 | 3274154 |
| UKK 400 YT | 400 | 2,284 | 3008349 | 2,854 | 3274091 | 3,803 | 3274155 |
| UKK 500 YT | 500 | 3,320 | 3008348 | 4,149 | 3274092 | 5,529 | 3274156 |
| UKK 600 YT | 600 | 4,540 | 3001736 | 5,674 | 3274093 | 7,561 | 3274157 |



►UKK İçbükey Dönüş Modülü Kapağı (90°)

Pre-Galvaniz (TS EN 10346 - TS EN 10143)

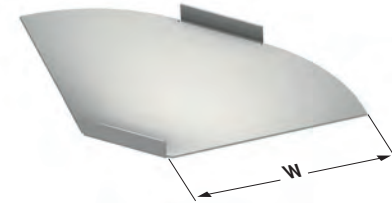
| Açıklama | A (mm) | T=1,2 | | T=1,5 | | T=2 | |
|------------|--------|-----------------|---------|-----------------|---------|-----------------|---------|
| | | Ağırlık (kg/ad) | PG Kodu | Ağırlık (kg/ad) | PG Kodu | Ağırlık (kg/ad) | PG Kodu |
| UKK 050 ID | 50 | 0,061 | 3194643 | 0,076 | 3273324 | 0,101 | 3273260 |
| UKK 100 ID | 100 | 0,102 | 3194645 | 0,127 | 3273325 | 0,168 | 3273261 |
| UKK 150 ID | 150 | 0,142 | 3194646 | 0,177 | 3273326 | 0,234 | 3273262 |
| UKK 200 ID | 200 | 0,182 | 3194647 | 0,227 | 3273327 | 0,301 | 3273263 |
| UKK 250 ID | 250 | 0,222 | 3194648 | 0,277 | 3273328 | 0,367 | 3273264 |
| UKK 300 ID | 300 | 0,263 | 3194649 | 0,327 | 3273329 | 0,434 | 3273265 |
| UKK 400 ID | 400 | 0,343 | 3194650 | 0,428 | 3273330 | 0,567 | 3273266 |
| UKK 500 ID | 500 | 0,424 | 3194651 | 0,528 | 3273331 | 0,700 | 3273267 |
| UKK 600 ID | 600 | 0,505 | 3194652 | 0,628 | 3273332 | 0,833 | 3273268 |



►UK Flexible Dönüş Modül Kapağı

Pre-Galvaniz (TS EN 10346 - TS EN 10143)

| Açıklama | W (mm) | T (mm) | Ağırlık (kg) | PG Kodu |
|------------------------------------|--------|--------|--------------|---------|
| 050 UK FLEXIBLE DÖNÜŞ MODÜL KAPAĞI | 55 | 1 | 0,047 | 3246174 |
| 100 UK FLEXIBLE DÖNÜŞ MODÜL KAPAĞI | 105 | 1 | 0,115 | 3246175 |
| 150 UK FLEXIBLE DÖNÜŞ MODÜL KAPAĞI | 155 | 1 | 0,214 | 3253954 |
| 200 UK FLEXIBLE DÖNÜŞ MODÜL KAPAĞI | 205 | 1 | 0,344 | 3246176 |
| 300 UK FLEXIBLE DÖNÜŞ MODÜL KAPAĞI | 305 | 1,2 | 0,835 | 3246178 |
| 400 UK FLEXIBLE DÖNÜŞ MODÜL KAPAĞI | 405 | 1,2 | 1,406 | 3246179 |
| 500 UK FLEXIBLE DÖNÜŞ MODÜL KAPAĞI | 505 | 1,5 | 2,655 | 3246177 |
| 600 UK FLEXIBLE DÖNÜŞ MODÜL KAPAĞI | 605 | 1,5 | 3,738 | 3246180 |



►UKK Yarım T Kapağı

Pre-Galvaniz (TS EN 10346 - TS EN 10143)

| Açıklama | A (mm) | T=1,2 | | T=1,5 | | T=2 | |
|-----------------------|--------|-----------------|---------|-----------------|---------|-----------------|---------|
| | | Ağırlık (kg/ad) | PG Kodu | Ağırlık (kg/ad) | PG Kodu | Ağırlık (kg/ad) | PG Kodu |
| UKK 050 YARIM T KAPAK | 50 | 0,088 | 3246190 | 0,110 | 3300887 | 0,147 | 3300896 |
| UKK 100 YARIM T KAPAK | 100 | 0,126 | 3246191 | 0,158 | 3300888 | 0,210 | 3300897 |
| UKK 150 YARIM T KAPAK | 150 | 0,163 | 3253979 | 0,204 | 3300889 | 0,272 | 3300898 |
| UKK 200 YARIM T KAPAK | 200 | 0,201 | 3300881 | 0,251 | 3300890 | 0,335 | 3300899 |
| UKK 250 YARIM T KAPAK | 250 | 0,239 | 3300882 | 0,299 | 3300891 | 0,398 | 3300900 |
| UKK 300 YARIM T KAPAK | 300 | 0,276 | 3300883 | 0,345 | 3300892 | 0,460 | 3300901 |
| UKK 400 YARIM T KAPAK | 400 | 0,352 | 3300884 | 0,440 | 3300893 | 0,587 | 3300902 |
| UKK 500 YARIM T KAPAK | 500 | 0,427 | 3300885 | 0,534 | 3300894 | 0,712 | 3300903 |
| UKK 600 YARIM T KAPAK | 600 | 0,502 | 3300886 | 0,628 | 3300895 | 0,837 | 3300904 |



■ Paslanmaz üretimi için lütfen müşteri temsilciniz ile irtibata geçiniz.

■ Lütfen siparişlerinizde sipariş kodunu bildiriniz.

■ Özel ölçülerdeki siparişleriniz için lütfen firmamızı arayınız.

■ Malzeme ağırlıkları yaklaşık değerlerdedir. ± % 10 değişim gösterebilir.

■ Tüm ölçüler "mm" cinsinden verilmiştir.

■ PG= Pre-Galvaniz

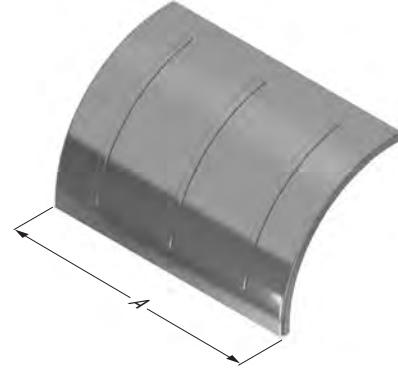
■ HDG= Sıcak Daldırma

►► DÖNÜŞ MODÜL KAPAKLARI

► UKK Dışbükey Dönüş Modülü Kapağı (90°)

Pre-Galvaniz (TS EN 10346 - TS EN 10143)

| Açıklama | A (mm) | T=1,2 | | T=2 | |
|----------------------|--------|-----------------|---------|-----------------|---------|
| | | Ağırlık (kg/ad) | PG Kodu | Ağırlık (kg/ad) | PG Kodu |
| 40 UKK DD KAPAK 050 | 50 | 0,112 | 3274269 | 0,188 | 3272615 |
| 40 UKK DD KAPAK 100 | 100 | 0,188 | 3274270 | 0,314 | 3272616 |
| 40 UKK DD KAPAK 150 | 150 | 0,265 | 3274294 | 0,443 | 3272617 |
| 40 UKK DD KAPAK 200 | 200 | 0,341 | 3274295 | 0,569 | 3272618 |
| 40 UKK DD KAPAK 250 | 250 | 0,418 | 3274296 | 0,698 | 3272619 |
| 40 UKK DD KAPAK 300 | 300 | 0,494 | 3274297 | 0,825 | 3272620 |
| 40 UKK DD KAPAK 400 | 400 | 0,647 | 3274298 | 1,080 | 3272621 |
| 40 UKK DD KAPAK 500 | 500 | 0,800 | 3274299 | 1,335 | 3272622 |
| 40 UKK DD KAPAK 600 | 600 | 0,950 | 3274300 | 1,587 | 3272623 |
| 50 UKK DD KAPAK 050 | 50 | 0,124 | 3272819 | 0,207 | 3272624 |
| 50 UKK DD KAPAK 100 | 100 | 0,206 | 3272820 | 0,346 | 3272625 |
| 50 UKK DD KAPAK 150 | 150 | 0,292 | 3272821 | 0,487 | 3272626 |
| 50 UKK DD KAPAK 200 | 200 | 0,375 | 3272822 | 0,625 | 3272627 |
| 50 UKK DD KAPAK 250 | 250 | 0,460 | 3272823 | 0,767 | 3272628 |
| 50 UKK DD KAPAK 300 | 300 | 0,543 | 3272824 | 0,906 | 3272629 |
| 50 UKK DD KAPAK 400 | 400 | 0,711 | 3272825 | 1,186 | 3272630 |
| 50 UKK DD KAPAK 500 | 500 | 0,879 | 3272826 | 1,466 | 3272631 |
| 50 UKK DD KAPAK 600 | 600 | 1,044 | 3272827 | 1,743 | 3272632 |
| 60 UKK DD KAPAK 050 | 50 | 0,138 | 3359113 | 0,230 | 3359114 |
| 60 UKK DD KAPAK 100 | 100 | 0,225 | 3274301 | 0,376 | 3272633 |
| 60 UKK DD KAPAK 150 | 150 | 0,318 | 3274302 | 0,531 | 3272634 |
| 60 UKK DD KAPAK 200 | 200 | 0,408 | 3274303 | 0,681 | 3272635 |
| 60 UKK DD KAPAK 250 | 250 | 0,501 | 3274304 | 0,836 | 3272636 |
| 60 UKK DD KAPAK 300 | 300 | 0,591 | 3274305 | 0,987 | 3272637 |
| 60 UKK DD KAPAK 400 | 400 | 0,775 | 3274306 | 1,292 | 3272638 |
| 60 UKK DD KAPAK 500 | 500 | 0,958 | 3274307 | 1,597 | 3272639 |
| 60 UKK DD KAPAK 600 | 600 | 1,138 | 3274308 | 1,899 | 3272640 |
| 75 UKK DD KAPAK 100 | 100 | 0,253 | 3272828 | 0,423 | 3272641 |
| 75 UKK DD KAPAK 150 | 150 | 0,358 | 3272829 | 0,596 | 3272642 |
| 75 UKK DD KAPAK 200 | 200 | 0,459 | 3272830 | 0,765 | 3272643 |
| 75 UKK DD KAPAK 250 | 250 | 0,564 | 3272831 | 0,938 | 3272644 |
| 75 UKK DD KAPAK 300 | 300 | 0,665 | 3272832 | 1,108 | 3272645 |
| 75 UKK DD KAPAK 400 | 400 | 0,871 | 3272833 | 1,450 | 3272646 |
| 75 UKK DD KAPAK 500 | 500 | 1,076 | 3272834 | 1,793 | 3272647 |
| 75 UKK DD KAPAK 600 | 600 | 1,279 | 3272835 | 2,132 | 3272648 |
| 100 UKK DD KAPAK 100 | 100 | 0,300 | 3274309 | 0,500 | 3272649 |
| 100 UKK DD KAPAK 150 | 150 | 0,424 | 3274310 | 0,705 | 3272650 |
| 100 UKK DD KAPAK 200 | 200 | 0,543 | 3274311 | 0,906 | 3272651 |
| 100 UKK DD KAPAK 250 | 250 | 0,667 | 3274312 | 1,111 | 3272652 |
| 100 UKK DD KAPAK 300 | 300 | 0,787 | 3274313 | 1,311 | 3272653 |
| 100 UKK DD KAPAK 400 | 400 | 1,030 | 3274314 | 1,716 | 3272654 |
| 100 UKK DD KAPAK 500 | 500 | 1,274 | 3274315 | 2,121 | 3272655 |
| 100 UKK DD KAPAK 600 | 600 | 1,514 | 3274316 | 2,522 | 3272656 |



■ Paslanmaz üretimi için lütfen müşteri temsilciniz ile irtibata geçiniz.

■ Lütfen siparişlerinizde sipariş kodunu bildirin.

■ Özel ölçülerdeki siparişleriniz için lütfen firmamızı arayınız.

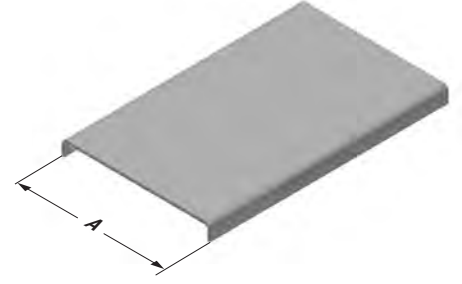
■ Malzeme ağırlıkları yaklaşık değerlerdedir. ± % 10 değişim gösterebilir.

■ Tüm ölçüler "mm" cinsinden verilmiştir.

■ PG= Pre-Galvaniz

■ HDG= Sıcak Daldırma

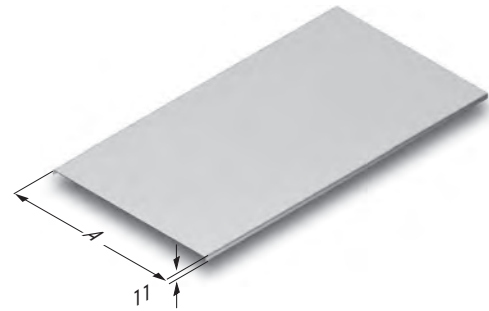
| Açıklama | A (mm) | T=1,2 | | T=1,5 | | T=2 | |
|------------------------------|--------|-----------------|---------|-----------------|---------|-----------------|---------|
| | | Ağırlık (kg/ad) | PG Kodu | Ağırlık (kg/ad) | PG Kodu | Ağırlık (kg/ad) | PG Kodu |
| 040-050-060 UK SDM KAPAK 50 | 50 | 0,134 | 3301039 | 0,168 | 3301080 | 0,224 | 3253452 |
| 040-050-060 UK SDM KAPAK 100 | 100 | 0,229 | 3301040 | 0,286 | 3301081 | 0,381 | 3253453 |
| 040-050-060 UK SDM KAPAK 150 | 150 | 0,323 | 3301041 | 0,404 | 3301082 | 0,538 | 3253454 |
| 040-050-060 UK SDM KAPAK 200 | 200 | 0,417 | 3301042 | 0,521 | 3301083 | 0,695 | 3253455 |
| 040-050-060 UK SDM KAPAK 250 | 250 | 0,511 | 3301043 | 0,639 | 3301084 | 0,852 | 3253456 |
| 040-050-060 UK SDM KAPAK 300 | 300 | 0,605 | 3301044 | 0,757 | 3301085 | 1,009 | 3253457 |
| 040-050-060 UK SDM KAPAK 400 | 400 | 0,794 | 3301045 | 0,992 | 3301086 | 1,323 | 3253458 |
| 040-050-060 UK SDM KAPAK 500 | 500 | 0,982 | 3301046 | 1,228 | 3301087 | 1,637 | 3253459 |
| 040-050-060 UK SDM KAPAK 600 | 600 | 1,171 | 3301047 | 1,463 | 3301088 | 1,951 | 3253460 |
| 075 UK SDM KAPAK 100 | 100 | 0,194 | 3301048 | 0,243 | 3301089 | 0,324 | 3301097 |
| 075 UK SDM KAPAK 150 | 150 | 0,275 | 3301049 | 0,344 | 3301090 | 0,458 | 3301098 |
| 075 UK SDM KAPAK 200 | 200 | 0,355 | 3301050 | 0,443 | 3301091 | 0,591 | 3301099 |
| 075 UK SDM KAPAK 250 | 250 | 0,434 | 3301051 | 0,543 | 3301092 | 0,724 | 3301100 |
| 075 UK SDM KAPAK 300 | 300 | 0,515 | 3301052 | 0,644 | 3301093 | 0,858 | 3301101 |
| 075 UK SDM KAPAK 400 | 400 | 0,675 | 3301053 | 0,844 | 3301094 | 1,125 | 3301102 |
| 075 UK SDM KAPAK 500 | 500 | 0,835 | 3301054 | 1,044 | 3301095 | 1,392 | 3301103 |
| 075 UK SDM KAPAK 600 | 600 | 0,995 | 3301055 | 1,244 | 3301096 | 1,659 | 3301104 |
| 100 UK SDM KAPAK 100 | 100 | 0,172 | 3302028 | 0,215 | 3302036 | 0,286 | 3302044 |
| 100 UK SDM KAPAK 150 | 150 | 0,242 | 3302029 | 0,303 | 3302037 | 0,404 | 3302045 |
| 100 UK SDM KAPAK 200 | 200 | 0,313 | 3302030 | 0,391 | 3302038 | 0,521 | 3302046 |
| 100 UK SDM KAPAK 250 | 250 | 0,383 | 3302031 | 0,479 | 3302039 | 0,639 | 3302047 |
| 100 UK SDM KAPAK 300 | 300 | 0,454 | 3302032 | 0,568 | 3302040 | 0,757 | 3302048 |
| 100 UK SDM KAPAK 400 | 400 | 0,595 | 3302033 | 0,744 | 3302041 | 0,992 | 3302049 |
| 100 UK SDM KAPAK 500 | 500 | 0,737 | 3302034 | 0,921 | 3302042 | 1,228 | 3302050 |
| 100 UK SDM KAPAK 600 | 600 | 0,878 | 3302035 | 1,097 | 3302043 | 1,463 | 3302051 |



► UKE TD Duvardan İnış Modülü Kapağı

Pre-Galvaniz (TS EN 10346 - TS EN 10143)

| Açıklama | A (mm) | T (mm) | Ağırlık (kg/ad) | PG Kodu |
|------------------|--------|--------|-----------------|---------|
| UKE 50 TD KAPAK | 50 | 1,2 | 0,104 | 3006661 |
| UKE 100 TD KAPAK | 100 | 1,2 | 0,233 | 3006660 |
| UKE 150 TD KAPAK | 150 | 1,2 | 0,409 | 3006659 |
| UKE 200 TD KAPAK | 200 | 1,2 | 0,632 | 3006658 |
| UKE 250 TD KAPAK | 250 | 1,2 | 0,773 | 3006657 |
| UKE 300 TD KAPAK | 300 | 1,2 | 0,915 | 3006656 |
| UKE 400 TD KAPAK | 400 | 1,2 | 1,197 | 3006655 |
| UKE 500 TD KAPAK | 500 | 1,2 | 1,480 | 3006654 |
| UKE 600 TD KAPAK | 600 | 1,2 | 1,762 | 3001732 |



■ Paslanmaz üretimi için lütfen müşteri temsilciniz ile irtibata geçiniz.

■ Lütfen siparişlerinizde sipariş kodunu bildiriniz.

■ Özel ölçülerdeki siparişleriniz için lütfen firmamızı arayınız.

■ Malzeme ağırlıkları yaklaşık değerlerdedir. ± % 10 değişim gösterebilir.

■ Tüm ölçüler "mm" cinsinden verilmiştir.

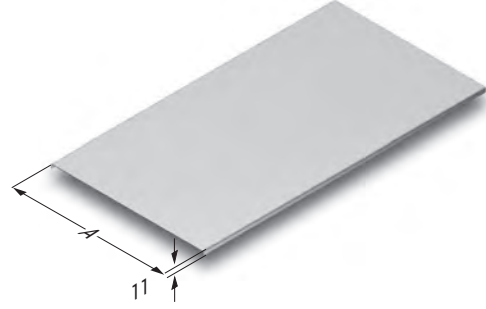
■ PG= Pre-Galvaniz

■ HDG= Sıcak Daldırma

►► MODÜL KAPAKLARI

► UKE TO ORTADAN İNİŞ MODÜLÜ KAPAĞI Pre-Galvaniz (TS EN 10346 - TS EN 10143)

| Açıklama | H (mm) | A (mm) | T (mm) | Ağırlık (kg/ad) | PG Kodu |
|----------------------|--------|--------|--------|-----------------|---------|
| 040 UKE 50 TO KAPAK | 40 | 50 | 1,2 | 0,106 | 3008339 |
| 040 UKE 100 TO KAPAK | 40 | 100 | 1,2 | 0,177 | 3008338 |
| 040 UKE 150 TO KAPAK | 40 | 150 | 1,2 | 0,249 | 3008337 |
| 040 UKE 200 TO KAPAK | 40 | 200 | 1,2 | 0,321 | 3008336 |
| 040 UKE 250 TO KAPAK | 40 | 250 | 1,2 | 0,392 | 3008335 |
| 040 UKE 300 TO KAPAK | 40 | 300 | 1,2 | 0,464 | 3008334 |
| 040 UKE 400 TO KAPAK | 40 | 400 | 1,2 | 0,607 | 3008333 |
| 040 UKE 500 TO KAPAK | 40 | 500 | 1,2 | 0,750 | 3008332 |
| 040 UKE 600 TO KAPAK | 40 | 600 | 1,2 | 0,893 | 3001733 |
| 050 UKE 50 TO KAPAK | 50 | 50 | 1,2 | 0,104 | 3300024 |
| 050 UKE 100 TO KAPAK | 50 | 100 | 1,2 | 0,175 | 3300025 |
| 050 UKE 150 TO KAPAK | 50 | 150 | 1,2 | 0,246 | 3300026 |
| 050 UKE 200 TO KAPAK | 50 | 200 | 1,2 | 0,316 | 3300027 |
| 050 UKE 250 TO KAPAK | 50 | 250 | 1,2 | 0,387 | 3300028 |
| 050 UKE 300 TO KAPAK | 50 | 300 | 1,2 | 0,458 | 3300029 |
| 050 UKE 400 TO KAPAK | 50 | 400 | 1,2 | 0,599 | 3300030 |
| 050 UKE 500 TO KAPAK | 50 | 500 | 1,2 | 0,740 | 3300031 |
| 050 UKE 600 TO KAPAK | 50 | 600 | 1,2 | 0,882 | 3300032 |
| 060 UKE 50 TO KAPAK | 60 | 50 | 1,2 | 0,120 | 3005356 |
| 060 UKE 100 TO KAPAK | 60 | 100 | 1,2 | 0,201 | 3005355 |
| 060 UKE 150 TO KAPAK | 60 | 150 | 1,2 | 0,282 | 3005354 |
| 060 UKE 200 TO KAPAK | 60 | 200 | 1,2 | 0,363 | 3005353 |
| 060 UKE 250 TO KAPAK | 60 | 250 | 1,2 | 0,444 | 3005352 |
| 060 UKE 300 TO KAPAK | 60 | 300 | 1,2 | 0,525 | 3005351 |
| 060 UKE 400 TO KAPAK | 60 | 400 | 1,2 | 0,687 | 3005350 |
| 060 UKE 500 TO KAPAK | 60 | 500 | 1,2 | 0,849 | 3005349 |
| 060 UKE 600 TO KAPAK | 60 | 600 | 1,2 | 1,011 | 3001734 |
| 075 UKE 100 TO KAPAK | 75 | 100 | 1,2 | 0,204 | 3300033 |
| 075 UKE 150 TO KAPAK | 75 | 150 | 1,2 | 0,287 | 3300034 |
| 075 UKE 200 TO KAPAK | 75 | 200 | 1,2 | 0,369 | 3300035 |
| 075 UKE 250 TO KAPAK | 75 | 250 | 1,2 | 0,451 | 3300036 |
| 075 UKE 300 TO KAPAK | 75 | 300 | 1,2 | 0,534 | 3300037 |
| 075 UKE 400 TO KAPAK | 75 | 400 | 1,2 | 0,699 | 3300038 |
| 075 UKE 500 TO KAPAK | 75 | 500 | 1,2 | 0,864 | 3300039 |
| 075 UKE 600 TO KAPAK | 75 | 600 | 1,2 | 1,028 | 3300040 |
| 100 UKE 100 TO KAPAK | 100 | 100 | 1,2 | 0,233 | 3300041 |
| 100 UKE 150 TO KAPAK | 100 | 150 | 1,2 | 0,328 | 3300042 |
| 100 UKE 200 TO KAPAK | 100 | 200 | 1,2 | 0,422 | 3300043 |
| 100 UKE 250 TO KAPAK | 100 | 250 | 1,2 | 0,516 | 3300044 |
| 100 UKE 300 TO KAPAK | 100 | 300 | 1,2 | 0,610 | 3300045 |
| 100 UKE 400 TO KAPAK | 100 | 400 | 1,2 | 0,799 | 3300046 |
| 100 UKE 500 TO KAPAK | 100 | 500 | 1,2 | 0,987 | 3300047 |
| 100 UKE 600 TO KAPAK | 100 | 600 | 1,2 | 1,175 | 3300048 |



- Paslanmaz üretimi için lütfen müşteri temsilciniz ile irtibata geçiniz.
- Lütfen siparişlerinizde sipariş kodunu bildirin.
- Özel ölçülerdeki siparişleriniz için lütfen firmamızı arayınız.
- Malzeme ağırlıkları yaklaşık değerlerdedir. ± % 10 değişim gösterebilir.

■ Tüm ölçüler "mm" cinsinden verilmiştir.

- PG= Pre-Galvaniz
- HDG= Sıcak Daldırma

| Sıra No | Eleman Listesi | Cinsi | Miktar |
|---------|----------------|-------|--------|
| | | | |

| | |
|------------|-----------------------------|
| Firma: | |
| Proje: | |
| Proje No: | |
| Hazırlayan | İsim : Tarih : İmza : |

Lütfen bu sayfadan fotokopi çekerek kullanınız.

EAE

