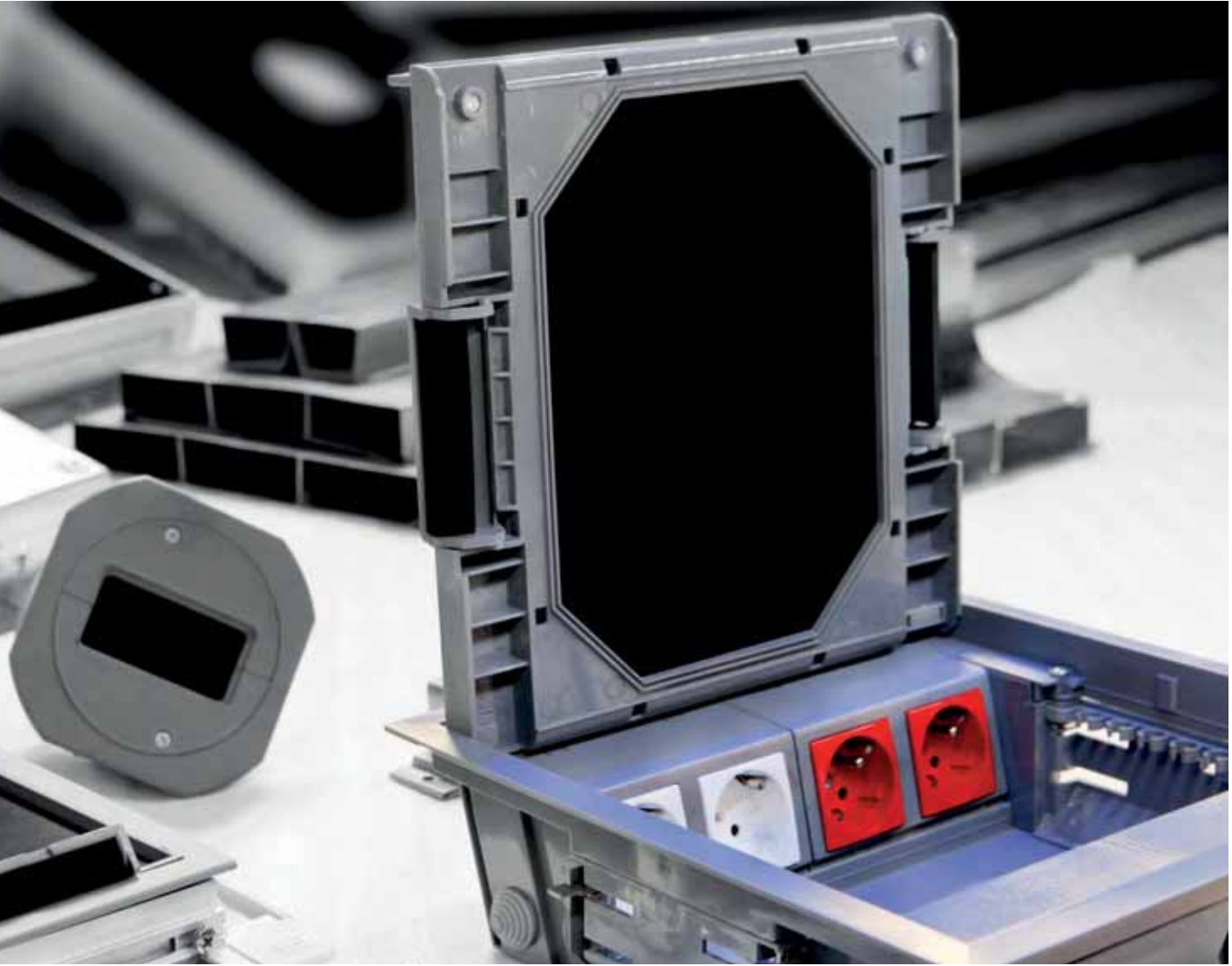


SOMELPA®
Elektriğe Dair Ne Varsa...

E-LINEDK

Şap Altı Kablo Kanalları, Buatlar ve Çıkış (Priz) Kutuları, Yükseltilmiş Döşeme Dağıtım ve Çıkış (Priz) Kutuları





ELINEDK Grubu Ürünler;

Günümüzde her türlü işletme, işyeri ve yaşam alanlarında hızla artan güç ve data ihtiyaçları, yeni bina tasarımlarında kendini göstermektedir. Bu sebeple yeni binalarda, hızlı değişen ve sürekli artan ihtiyaçlara uyum sağlayabilecek, esnek, modüler ve modern altyapı sistemleri önem kazanmaktadır.

E-Line DK grubu ürünlerimiz, ana fonksiyonları bakımından 2 bölüme ayrılmaktadır.

- 1- Şap altı kanal, buat ve çıkış (priz) kutuları.
- 2- Yükseltilmiş döşeme dağıtım ve çıkış (priz) kutuları.

EAE Elektrik bu doğrultuda; gelecekte de ihtiyacınız olacak, esnek, modüler, estetik ve güvenli çözümleri sunmaktadır.

Genel Özellikler;

EN 50085-2-2:2008 Standartlarına uygun olarak üretilmekte olan E-Line DK grubu ürünler, aynı zamanda **DEKRA** tip test belgesine sahiptir.

Başlıca Kullanım Alanları:

- Bankalar
- Ofis ve İşyerleri, Yönetim Binaları
- Oteller
- Hastaneler
- Okullar, Dershaneler
- AVM'ler
- Konferans Salonları
- Çağrı Merkezleri
- Seans Salonları
- Sinema, Tiyatro ve Sanat Binaları
- Endüstriyel Tesisler
- Turistik Tesisler

E-LINEDK EASYBOX

►► Buat ve Çıkış (Priz) Kutusu

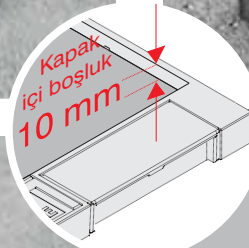
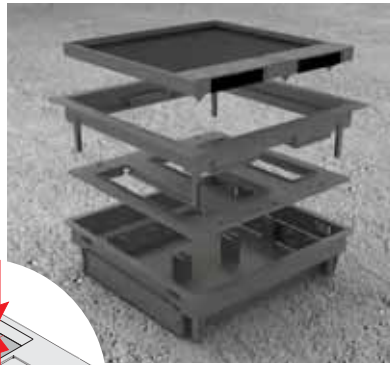
Genel Tanıtım ve Özellikleri / Aksesuarları

E-Line Easy Box; farklı çalışma alanlarında değişikliklere ve kapasite artışların kolayca adapte olabilen bir sistemdir. Sistemin uygulanması oldukça pratik olup, çıkış kutusunun esnek yapısı sayesinde, gereksinimler kolayca karşılanabilmektedir.

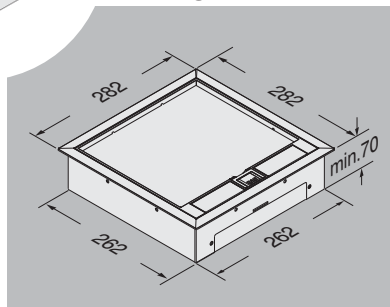
Buat ve çıkış (priz) kutusu birlikte kompakt bir yapıda olduğundan ayrıca buat gerektirmez. Kablo geçişlerine uygun olmayıp sadece en son noktalarda ve sadece 25x180mm'lik şap altı kablo kanalı veya kablo borusu ile kullanılmalıdır.

Plastik malzeme; PC/ABS olup, 960°C "kızgın tel (glow wire)" test koşullarını sağlamış olup, UL94 standardına göre V2 alev dayanıklılık sınıfında ve "halogen free" özelliğindedir.

Ürün gövdesi standart olarak plastik malzemeden üretilmektedir. Ancak, isteğe bağlı olarak galvanizli sac olarak da üretilebilir.



Kapak Sacı
Kalınlığı: 3mm



E-LINEDK DKM

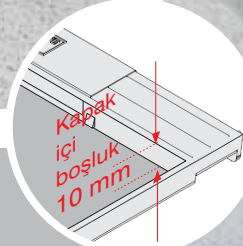
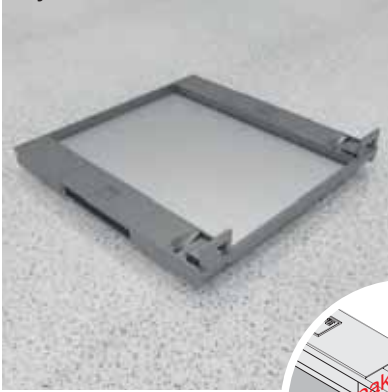
►► Çıkış (Priz) Kutusu

Genel Tanıtım ve Özellikleri / Aksesuarları

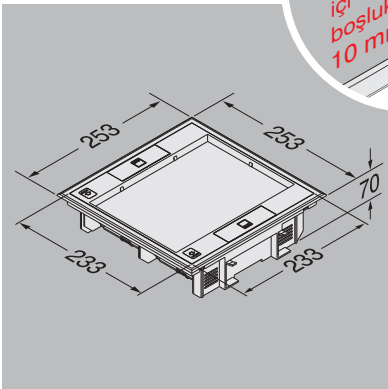
DKM Çıkış (Priz) Kutusu, 16 Modül kapasitesi ile farklı ihtiyaçlara cevap verebilmektedir. Ergonomik iç ve çift yönlü takılabilen kapak tasarımı ile kullanım kolaylığı sağlar. Modüler yapısı sayesinde yatay ve istenirse dikey çıkış olanağı sunar.

DKM çıkış kutusu sahip olduğu kapak içi derinliği ve farklı renk seçenekleri ile birbirinden farklı dekorasyon uygulamalarında rahatlıkla kullanılabilir.

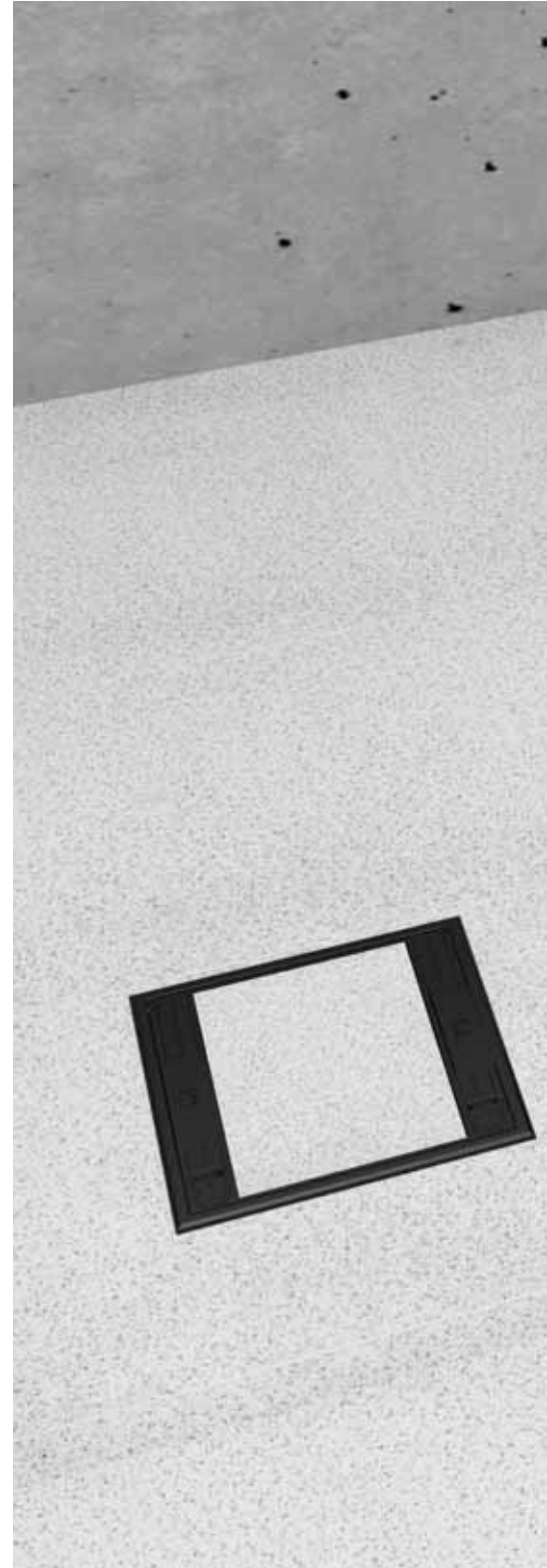
Plastik malzeme; PC/ABS olup, 960°C "kızgın tel (glow wire)" test koşullarını sağlamış olup, UL 94 standardına göre V2 alev dayanıklılık sınıfındadır.



Kapak Sacı
Kalınlığı: 2mm



YKB-M Çıkış Kutusu



E-LINEDK DKM-S

►► Buat Takımı

Genel Tanıtım ve Özellikleri / Aksesuarları

DKM-S Buat Takımı; Pregalvaniz sac malzemeden üretilmekte olup, sahip olduğu yükseklik ve boyut alternatifleri ile birbirinden farklı ihtiyaçlara çözüm sunar. Modüler yapısı ile esnek tasarım uygulamalarına olanak sağlar. Yoğun kablo kullanımına uygundur. Bu sayede geleceğe yönelik ihtiyaçlar için esnek bir altyapı oluşturulmasını sağlar.

DKM-S1, DKM-S2, DKM-SK Buat tipleri ve diğer aksesuar bileşenlerinden oluşur. Minimum şap yüksekliği 70 mm'dir. Özel köşe tasarımı ile sağlam bir yapıya sahiptir. Şap öncesi yükseklik ayarı maksimum 20 mm, şap sonrası yükseklik ayarı ise maksimum 15 mm'dir.



E-LINEDK DKM-A

►► Buat Takımı

Genel Tanıtım ve Özellikleri / Aksesuarları

DKM-A Buat Takımı; yan çerçeveler alüminyum malzemeden üretilmekte olup, sahip olduğu farklı boyut alternatifleri ile birbirinden farklı ihtiyaçlara çözüm sunar. Modüler yapısı sayesinde esnek tasarım uygulamalarına olanak sağlar. Yoğun kablo kullanımına uygundur. Bu sayede geleceğe yönelik ihtiyaçlar için esnek bir alt yapı oluşturulmasını sağlar.

DKM-A1, DKM-A2, DKM-A1K, DKM-A2K buat tipleri ve diğer aksesuar bileşenlerinden oluşur. Minimum şap yüksekliği 70 mm'dir. Şap öncesi yükseklik ayarı maksimum 20 mm, şap sonrası yükseklik ayarı maksimum 30 mm'dir.

DKM-A Buat Sistemi geniş iç hacmi ve sahip olduğu 4 mm kalınlığındaki üst sacı sayesinde ağır trafik uygulamalara imkan verir.



DKM-A2 Buat Takımı (450x450 mm)
(Çıkış Buatı)

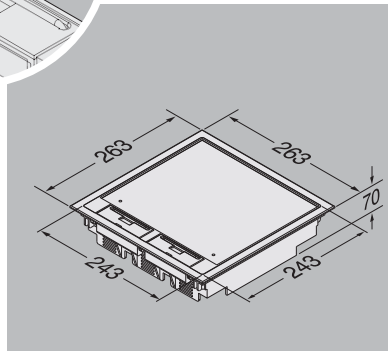
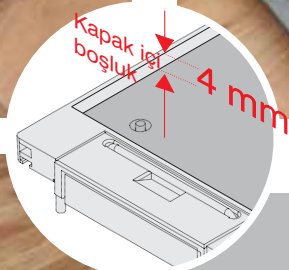
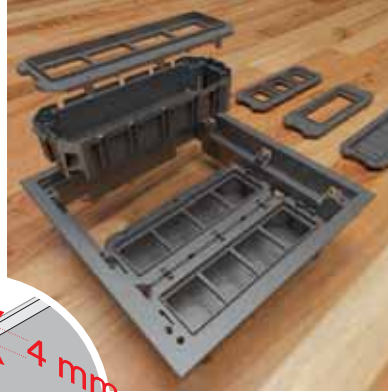
E-LINEDK DKN

►► Çıkış (Priz) Kutusu

Genel Tanıtım ve Özellikleri / Aksesuarları

DKN Çıkış (Priz) Kutusu, 24 modül kapasitesi ile farklı ihtiyaçlara cevap verebilmektedir. Ergonomik iç ve çift yönlü takılabilen kapak tasarımı ile kullanım kolaylığı sağlar. DKN çıkış kutusu, sahip olduğu döşeme derinliği ve farklı renk seçenekleri ile birbirinden farklı dekorasyon uygulamalarında rahatlıkla kullanılabilir. DKN çıkış kutusu sadece dikey çıkış almaya uygundur.

Plastik malzeme; PC olup, 850°C "glow wire" test koşullarını sağlamış olup, UL94 standardına göre V2 alev dayanıklılık sınıfındadır.



E-LINEDK DKN-S

►► Buat Takımı

Genel Tanıtım ve Özellikleri / Aksesuarları

DKN-S Buat Takımı; Pregalvaniz sac malzemeden üretilmekte olup, sahip olduğu yükseklik ve boyut alternatifleri ile birbirinden farklı ihtiyaçlara çözüm sunar. Modüler yapısı sayesinde, esnek tasarım uygulamalarına olanak sağlar. Yoğun kablo kullanımına uygundur. Bu sayede geleceğe yönelik ihtiyaçlar için esnek bir alt yapı oluşturulmasını sağlar.

DKN-S1, DKN-S2, DKN-SK Buat tipleri ve diğer aksesuar bileşenlerinden oluşur. Minimum şap yüksekliği 70 mm'dir. Özel köşe tasarımı ile sağlam bir yapıya sahiptir. Şap öncesi yükseklik ayarı maksimum 20 mm, şap sonrası yükseklik ayarı ise maksimum 15 mm'dir.



E-LINEDK DKN-A

►► Buat Takımı

Genel Tanıtım ve Özellikleri / Aksesuarları

DKN-A Buat Takımı; yan çerçeveler alüminyum malzemeden üretilmekte olup, sahip olduğu farklı boyut alternatifleri ile birbirinden farklı ihtiyaçlara çözüm sunar. Modüler yapısı sayesinde, esnek tasarım uygulamalarına olanak sağlar. Yoğun kablo kullanımına uygundur. Bu sayede geleceğe yönelik ihtiyaçlar için esnek bir alt yapı oluşturmasını sağlar.

DKN-A1, DKN-A2, DKN-A1K, DKN-A2K buat tipleri ve diğer aksesuar bileşenlerinden oluşur. Minimum şap yüksekliği 70 mm'dir. Şap öncesi yükseklik ayarı maksimum 20 mm, şap sonrası yükseklik ayarı maksimum 30 mm'dir. DKN-A Buat Sistemi, geniş iç hacmi ve sahip olduğu 4 mm kalınlığındaki üst sacı sayesinde ağır trafik uygulamalara imkan verir.



E-LINEDK DKC

► Çıkış (Priz) Kutusu ve Buat Takımı

Genel Tanıtım ve Özellikleri / Aksesuarları

DKC Çıkış (Priz) Kutusu ve Buat Takımı, yan çerçeve alüminyum malzemeden üretilmiş olup, tüm aksesuarları ile birlikte özel bir yapıya sahiptir. Sadece şap öncesi seviye ayarına imkan vermekle birlikte ayar aralığı 0-25 mm' dir. DKC buat sistemi, 3 adet güç ve 4 adet data veya telefon çıkışına olanak verir.

Plastik malzeme; PA6 olup, 960°C "kızgın tel (glow wire)" test koşullarını sağlamış olup, UL94 standardına göre V2 alev dayanıklılık sınıfındadır.

Şap Yükseklik Seviyesi (60mm)

DKC buat sisteminin, en büyük avantajı, maksimum 60 mm şap yüksekliğine sahip olmasıdır.



Kapak Sacı
Kalınlığı: 2mm



E-LINEDK DKS/DKH/DKZ DKZ-V

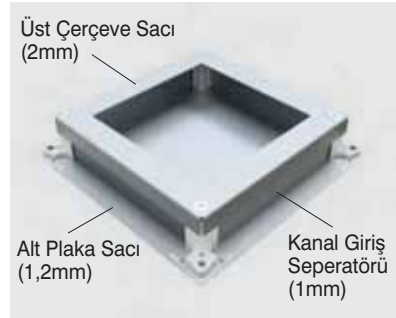
►► Buat Takımı

Genel Tanıtım ve Özellikleri / Aksesuarları

DK S/H/Z/V Buat Takımları; Pregalvaniz sac bileşenlerden oluşur. Minimum şap yüksekliği 60 mm'dir. Bu sistem, yükseklik (h) 60-75 mm arasında kademesiz ayar imkanı sağlamaktadır. Şap öncesi yükseklik ayarı; maksimum 20 mm, şap sonrası yükseklik ayarı ise maksimum 15 mm'dir.

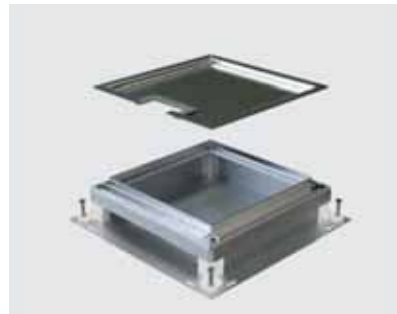
DKC Çıkış (Priz) Kutusu takım olarak sadece DKS Buat Takımı içinde kullanılabilir. Ancak, istenildiğinde DKC priz kasaları, priz gövdesi, kasa kapağı ve DKC prizleri DKZ-V buat takımı içinde de kullanılabilir.

Kapak sacları (304 PS) 1,5mm paslanmaz olarak üretilmiştir.

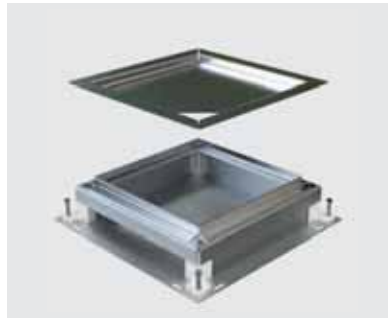


DKS Buat

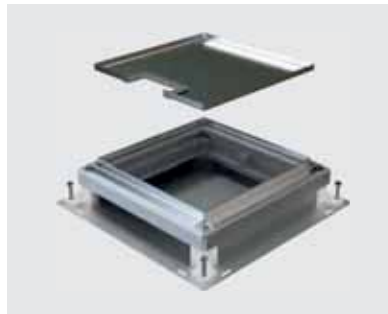
(DKH/DKZ/DKZ-V Buatlar gövde bakımından DKS Buat ile aynıdır.)



DKZ Çıkış Buatı ve Kapak Takımı



DKH Çıkış Buatı ve Kapak Takımı



DKZ-V Çıkış Buatı ve Kapak Takımı



DKH Çıkış Buatı
ve Kapak Takımı

E-LINEDK DKA

►► Buat ve Kanal Sistemi

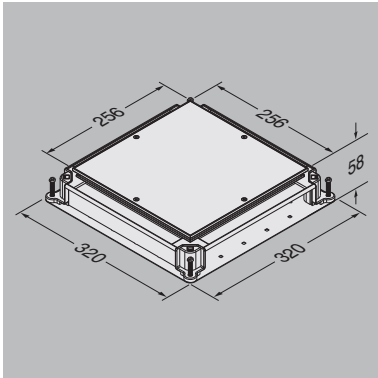
Genel Tanıtım ve Özellikleri / Aksesuarları

DKA Buat Sistemi, kendine özgü aksesuar bileşenlerinden oluşur. Kanal üzerinde, 50 cm aralıklarla kablo çıkışına imkan sağlamıştır.

Her kanalda 4 adet çıkış mevcuttur. Şap altı kablo kanalları bu özelliği ile "patlatmalı tip kanal" olarak da adlandırılmaktadır. Özel köşe tasarımı ile sağlam ve esnek bir yapıya sahiptir.

Minimum şap yüksekliği 58 mm olup sadece şap öncesi yükseklik ayar imkanı bulunmaktadır. Şap öncesi yükseklik ayar aralığı 20 mm'dir. Şap sonrası yükseklik ayar imkanı yoktur.

Plastik malzeme; PA6 olup, 850°C "glow wire" test koşullarını sağlamış ve V2 alev dayanıklılık sınıfındadır.



Alt kapak sacı: 1,2mm
Üst kapak: 4mm

DKA Buat

EAE şap altı kablo kanalları, özel kaynaklı tasarımı sayesinde içerisinden geçen kabloların zarar görmesi ve korozyon oluşması engellenmiştir.



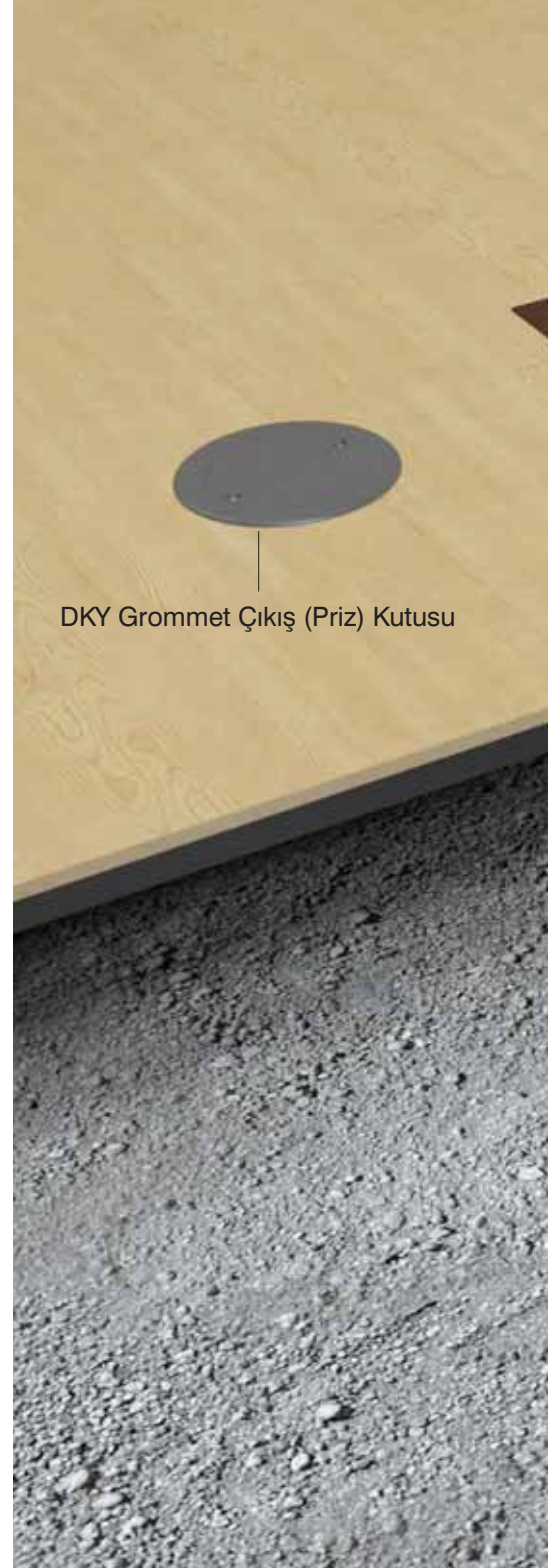
E-LINEDK

►► Yükseltilmiş Döşeme Dağıtım ve Çıkış (Priz) Kutuları

Genel Tanıtım ve Özellikleri / Aksesuarları

DKY Yükseltilmiş Döşeme Dağıtım ve Çıkış (Priz) Kutuları; sahip olduğu yükseklik ve farklı yapı alternatifleri ile farklı ihtiyaçlara çözüm sunar.

- Yükseltilmiş döşeme için plastik gövde ve sac levha ile güçlendirilmiş kapak yapısı ile 3 (üç) farklı tip seçeneği mevcuttur.
- Yükseklik ayar mekanizması ile en az 25mm ile en fazla 60mm döşeme kalınlıklarında kullanılabilir.
- 3 modülden 24 modüle kadar farklı priz kapasitesi seçeneği mevcuttur.
- Gri, kahverengi ve siyah olmak üzere 3 farklı renk seçeneği mevcuttur.
- Korumalı kablo çıkış pencereleri ve ergonomik kapak açma kulpları bulunmaktadır.
- Kapak yapısı iki yönlü kullanıma uygundur.
- Modüler yapıda zengin priz ve aksesuar seçenekleri mevcuttur.



DKY Grommet Çıkış (Priz) Kutusu

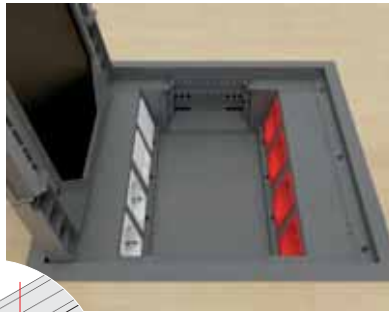
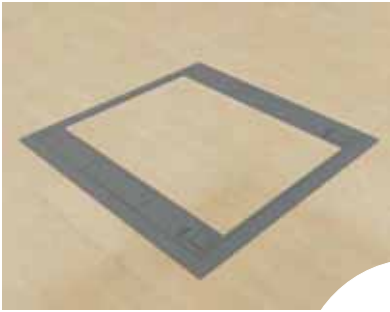
E-LINEDK DKY

►► Çıkış (Priz) Kutusu

Genel Tanıtım ve Özellikleri / Aksesuarları

Plastik malzeme; PC olup, IEC 60695 standartlara göre 850°C “kızgın tel (glow wire)” test koşullarını sağlamış, UL94 standardına göre V2 alev dayanıklılık sınıfındadır.

YKB-M Kutu ile; yükseltilmiş döşemelerde “MCB Kasa” ilave edilerek 4 (dört) farklı otomatik sigorta (MCB) kullanılabilir.



Kapak Sacı
Kalınlığı: 4mm



YKB-M MCB Kasa

