

HAKKIMIZDA

ABOUT US



Yavuz Pano Aydınlatma 1989 yılında Türk endüstrisine AG enerji sistemlerinde kullanılmak üzere pano üreterek ticari hayatına başlamıştır. Uzun süren bu yolculuk esnasında YAVUZ küçük bir işletmeden ulusal ve uluslararası pazarda güveni ve kaliteyi simgeleyen bir marka olmuştur. Bu gün hali hazırda 20.000 m²'nin üzerinde kapalı üretim alanı, ileri teknoloji makine parkı ve 200'ün üzerinde nitelikli personel istihdamı mevcuttur.

Güvenilir ünvanını kazanmak pahalıdır ve zaman alır, sürdürülebilir olmaksızın en zorudur. Yavuz Pano Aydınlatma endüstriyel tesislerden, kamu hizmetlerine, sanayiden, ulaşıma, tekstilden, enerji sektörüne kadar birçok alanda hizmet vermektedir. Dünya çapında da hizmet vererek sektörün liderlerinden olan Yavuz Pano Aydınlatma 50 den fazla ülkeye ihracat yapmaktadır. Oluşturmuş olduğu bayi stratejini Türkiye ve Dünya çapında her geçen gün geliştirmektedir.

YAVUZ müşteri memnuniyetini en temel görevi olarak benimsemiştir ve bu doğrultuda faaliyetlerini sürdürmeye devam etmektedir. Türkiye'de Alçak Gerilim Panolarında uluslararası standartlar da (IEC) ve Avrupa Normlarına (EN) uygun olarak son teknoloji makine parkuru ile yüksek teknoloji ürünleri üretmeyi hedeflemiş olan Yavuz Pano Aydınlatma 2009 yılından itibaren Endüstriyel Aydınlatma ve LED Aydınlatma Sistemleri alanında yapmış olduğu önemli yatırımlarıyla Türkiye de %100 yerli sermaye ve yerli imalatla LED Aydınlatma Armatürleri üretimi yapan önemli birkaç firma arasında yer almıştır.

Yavuz Pano Aydınlatma started its commercial life in 1988 by producing panels for the Turkish industry in LV energy systems. During this long journey, YAVUZ has been a brand that represents a trust and quality in a national and international market from a small business. At present, there are over 20.000 m² closed production area, advanced technology machinery park and more than 200 qualified personnel.

YAVUZ keeps servicing for various types of business fields such as Industrial facilities, Governmental bodies, Transportation, Textile, Energy etc. YAVUZ has become the leader of the sector by providing service worldwide and now exporting to more than 50 countries. YAVUZ have an important position in the world market as well as in Turkish market. Exporting all our products in Iraq, Saudi Arabia, Egypt, Turkmenistan, Uzbekistan, Azerbaijan, Balkans, Africa and other Arabic. We publicize our voices by media publications as well as the exhibition organization. We wish to illuminate Earth with our light.

YAVUZ embraced the customer satisfaction as the main function and continues to pursue its activities within this direction. Yavuz has been aiming to produce with the high technology machinery for international standards in Low Voltage Panels, LED Lightings, Solar Applications and PVC Cable Carriage Trays in Turkey (IEC), and European Norms (EN)

YAVUZ – Sistem

Daha hızlı – Daha iyi – Dünya çapında

33 yıldır iyi bir gelecek için mücadele ediyoruz...

Dünden bugüne önem verdiğimiz şeyler değişmedi. Müşterimiz ile olan iletişimimize her zaman çok önem verdik, onları dinlemeyi ve dinlediklerimizi ARGE departmanımıza, iş geliştirme departmanımıza aktarmayı her zaman diri tuttuk. 'Bu iletişim, büyüme ivmemizdeki en büyük kaynaklarımızdandır.

The things we care about from yesterday to today have not changed. We always attach great importance to our communication with customers, we listen to them and try to always keep alive to convey what we listen to R&D and business development departments. It is one of the most important sources of growth momentum.



1989



2004



2016

1989: Yarı modüler karkas yapısı / Semi-modular panel structure

2004: %100 Modüler karkas yapısı / 100% Modular panel structure

2016: Rollform direk çekimi ile birlikte %100 modüler karkas yapısı / 100% Modular panel structure with rollforming pole production

YAVUZ – Sistem

Daha hızlı – Daha iyi – Dünya çapında



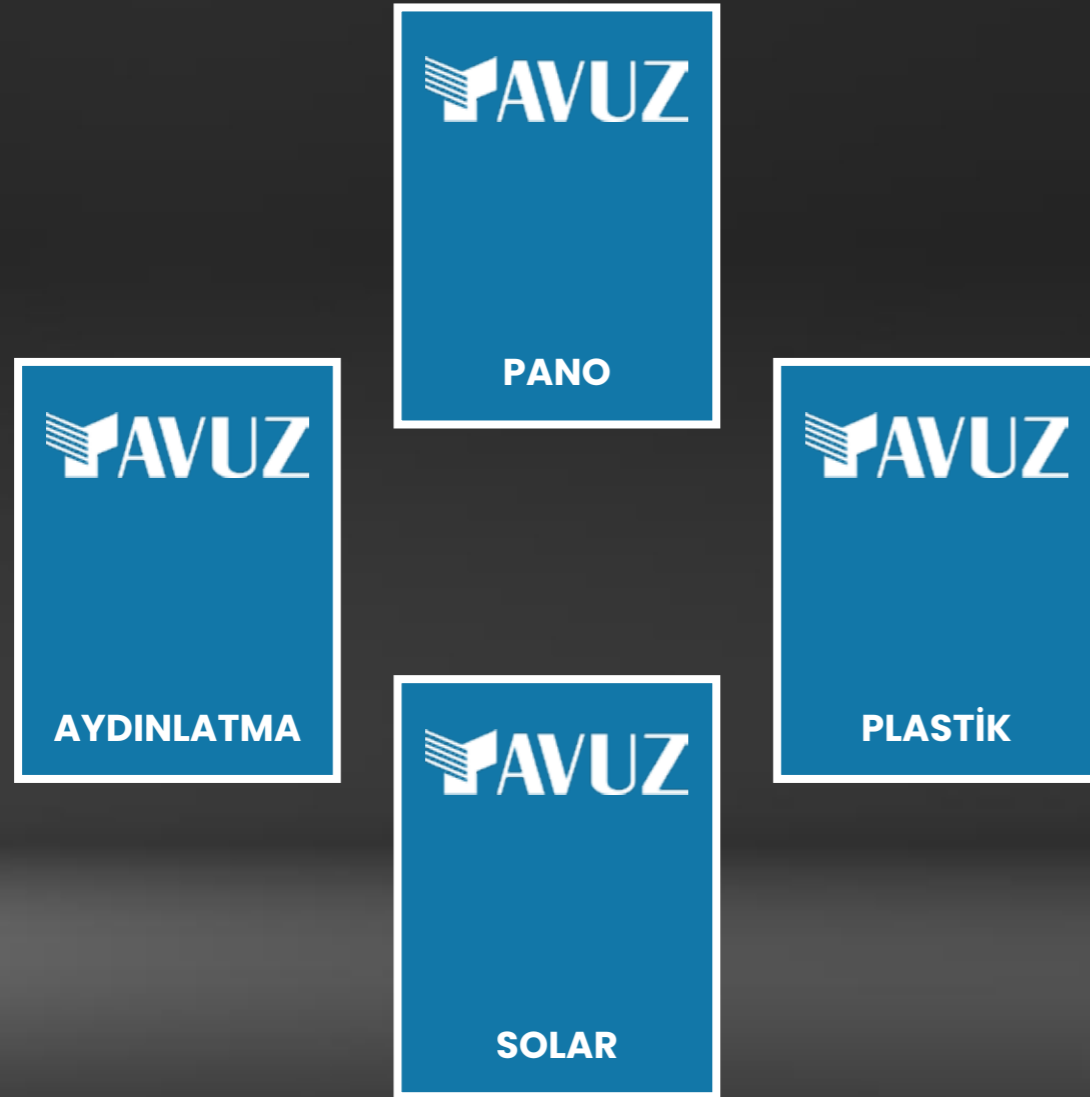
32 yıldır global olmaya, daha hızlı üretmeye, en iyisi olmaya, öncü olmaya gayret ediyoruz ve edeceğiz!

Global olmak bir Türk üreticinin en önde hedeflerindedir. Sürdürülebilir olmak için global olmak kaçınılmazdır. Küresel kullanılabilirlik için her yıl yeni yatırımlar ve yeni planlar inşa ediyoruz. Uluslararası standartlara uygun şekilde üretim yaparak müşteri memnuniyetini garanti ediyoruz. YAVUZ olarak yenilikçi ve sürdürülebilir olmak en önemli stratejimizdir. Bu strateji ile 50'den fazla ülkeye ihracat yapmaktayız. Her gün arttırdığı satış ağı ile daha fazla ülkede ihracat hedefleniyor. Satış öncesi ve satış sonrası memnuniyetin sürdürülebilirliği en önemli önceliklerimizdendir.

Being global is one of the most important aim for a manufacturer company that makes us sustainable. Preparing new investments and new plans every day for worldwide competition. Sustainability of pre-sales and post-sales satisfaction is one of our top priorities. We guarantee customer satisfaction with manufacturing international standards. YAVUZ exports to more than 50 countries and our network is increasing day by day.

YAVUZ – Sistem

Daha hızlı – Daha iyi – Dünya çapında



33 yıldır üretken ve dinamik bünyemize eklenen gruplarımız...

YAVUZ, elektrik sektöründeki yolculuğuna 1989 yılında pano üreterek YAVUZ Pano markası ile başlamıştır. Ardından plastik sektöründe YAVUZ Plastik markası, daha sonra aydınlatma sektöründe YAVUZ Aydınlatma markası ve son olarak solar enerji sektöründe YAVUZ Solar markası ile grup şirket haline gelmiştir. Uluslararası standartlardaki ürün sertifikasyonu için TİP TEST ve ENEC belgeleri ile çalışmaktadır.

YAVUZ started its journey in the electricity sector in 1989 by producing panels with the brand YAVUZ Pano. Then it became a group company with YAVUZ Plastik brand in the plastics industry, then YAVUZ Aydınlatma brand in the lighting industry, and finally YAVUZ Solar brand in the solar energy industry. Working with TYPE TEST and ENEC for product certification in international standards.

YAVUZ – Sistem

Daha hızlı – Daha iyi – Dünya çapında

Sürdürülebilir bir dünya için, daha iyi bir dünya için üretken ve yenilikçi olmaya devam edeceğiz...

YAVUZ olarak yenilikçi ve sürdürülebilir olmak en önemli stratejimizdir. 30 yılı aşkın süredir her zaman kaliteli olmayı vazife olarak bildik. Çözüm ortaklarımız bizim için her zaman değerlidir ve onların memnuniyeti için her gün daha fazla çalışmaktayız.

As YAVUZ, being innovative and sustainable is our most important strategy. For more than 30 years, we have always considered being high quality as our duty. Our solution partners are always valuable to us and we work harder every day for their satisfaction.



Modüler Karkas Yapısı Modular Frame Structure.....	12
Dikili Tip Modüler Panolar Standing Type Modular Panels.....	40
Duvar Tipi Panolar Wall Mounted Enclosures.....	74
Operatör Konsolları Operator Consoles.....	98
Dikili Tip Harici Panolar Standing Type Outdoor Panel Boards.....	102
Duvar Tipi Harici Panolar Wall Mounted Outdoor Panel Boards.....	138
Paslanmaz Panolar Stainless Panel Boards.....	150
Formlu Pano Sistemleri Formed Panel Board Systems.....	190
Çekmeceli Pano Sistemleri Withdrawable Panel Systems.....	238
Bara / Kablo Akım Taşıma Kapasiteleri Busbar / Cable Current Carrying Capacities.....	256
IP / IK Değerleri IP / IK Values.....	257
Kalite Belgeleri Quality Certificates.....	258

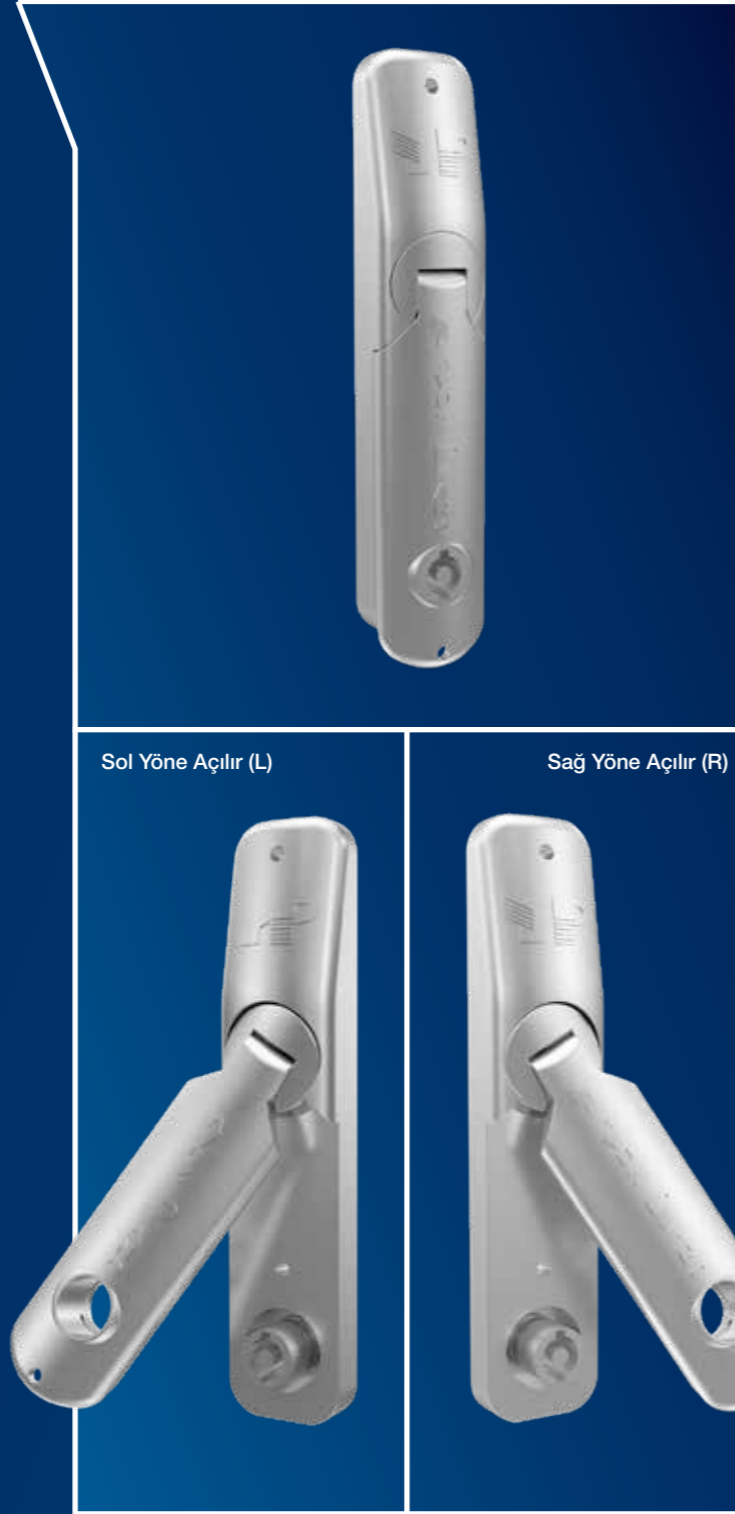
MODÜLER KARKAS YAPISI

MODULAR FRAME STRUCTURE

MOD Serisi Karkas Yapısı
MOD Series Frame Structure.....14

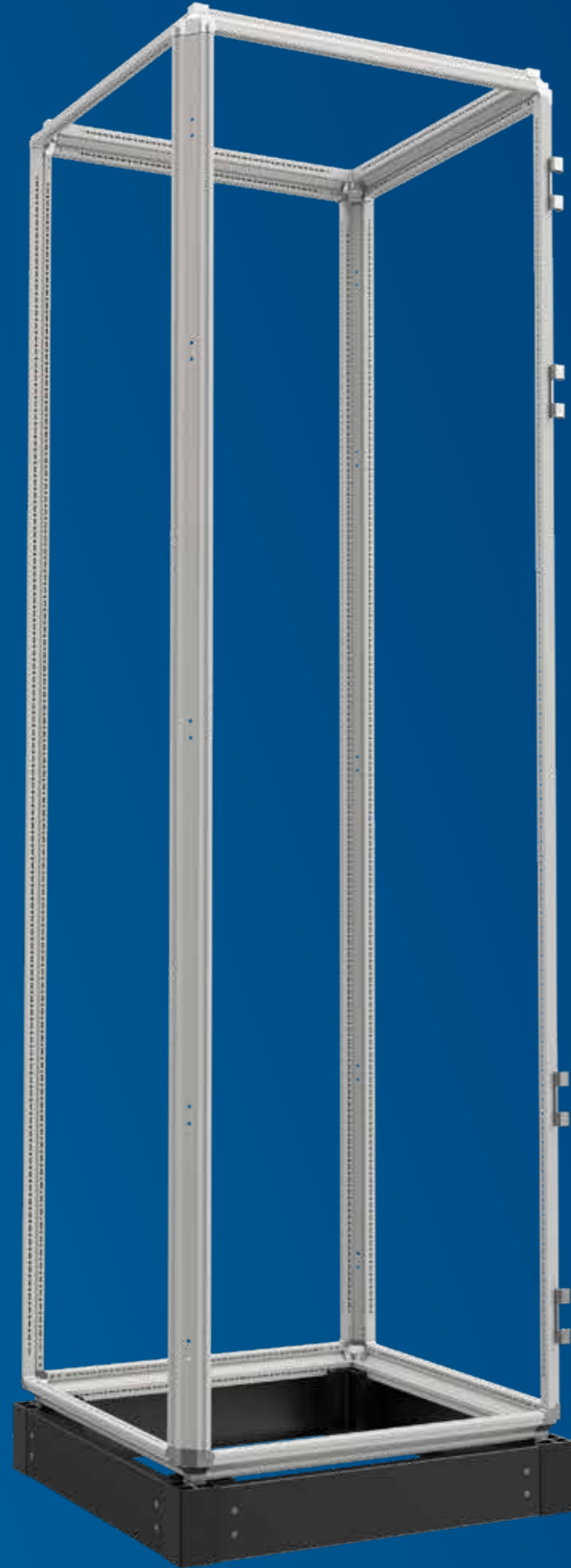
TT Serisi Karkas Yapısı
TT Series Frame Structure.....26





- Dört noktadan kilitleme ile yüksek güvenlik
- Korozyona Karşı Yüksek Dayanım
- Estetik Görünüm
- High security with four point locking
- High resistance against corrosion
- Aesthetic look



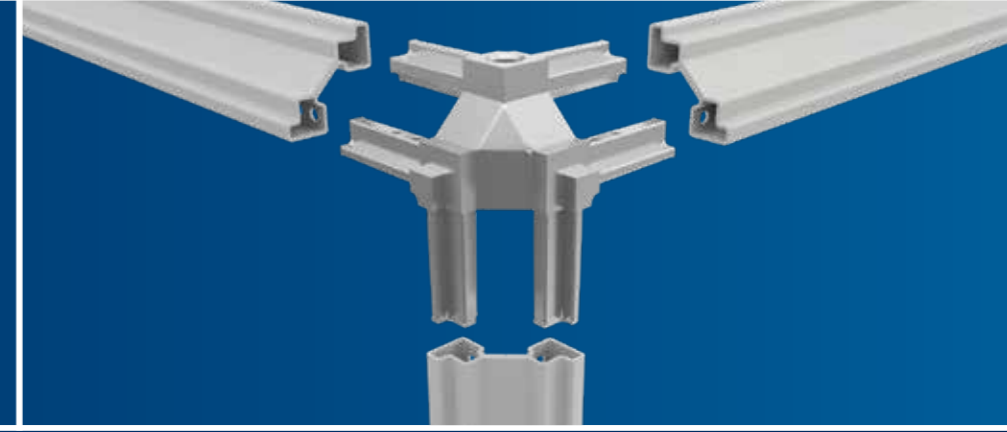
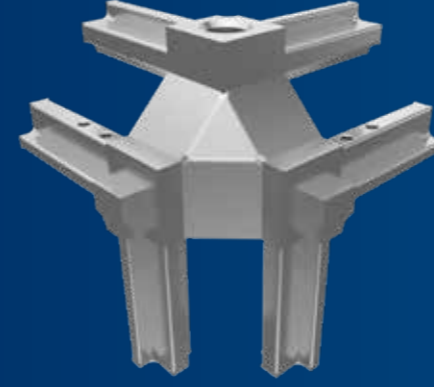


Zamak Köşe

Dayanıklı yapısı ile MOD Serisi panolara güç kazandırır. Karkası oluşturan direklere kolayca montaj edilir ve modülerlik sağlar. Zamak döküm ile üretilmektedir.

Zamak Corner

With its strong structure, it gives power to MOD Series panels. It is easily mounted on poles and provides modularity. Produced by zamak casting.



Direk

MOD Serisi panoların en önemli parçalarından, vida yardımı ile zamak köşeler ile birleştirilir ve modülerlik sağlar.

Pole

It is one of the most important parts of MOD Series panels. Easy assembly with zamak corners with the help of screws and provides modularity.

Karkas - Frame

1,5 mm DKP elektrostatik toz boyalı sac
1,5 mm electrostatic powder paint mild steel

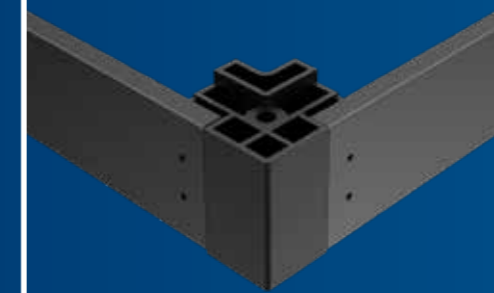


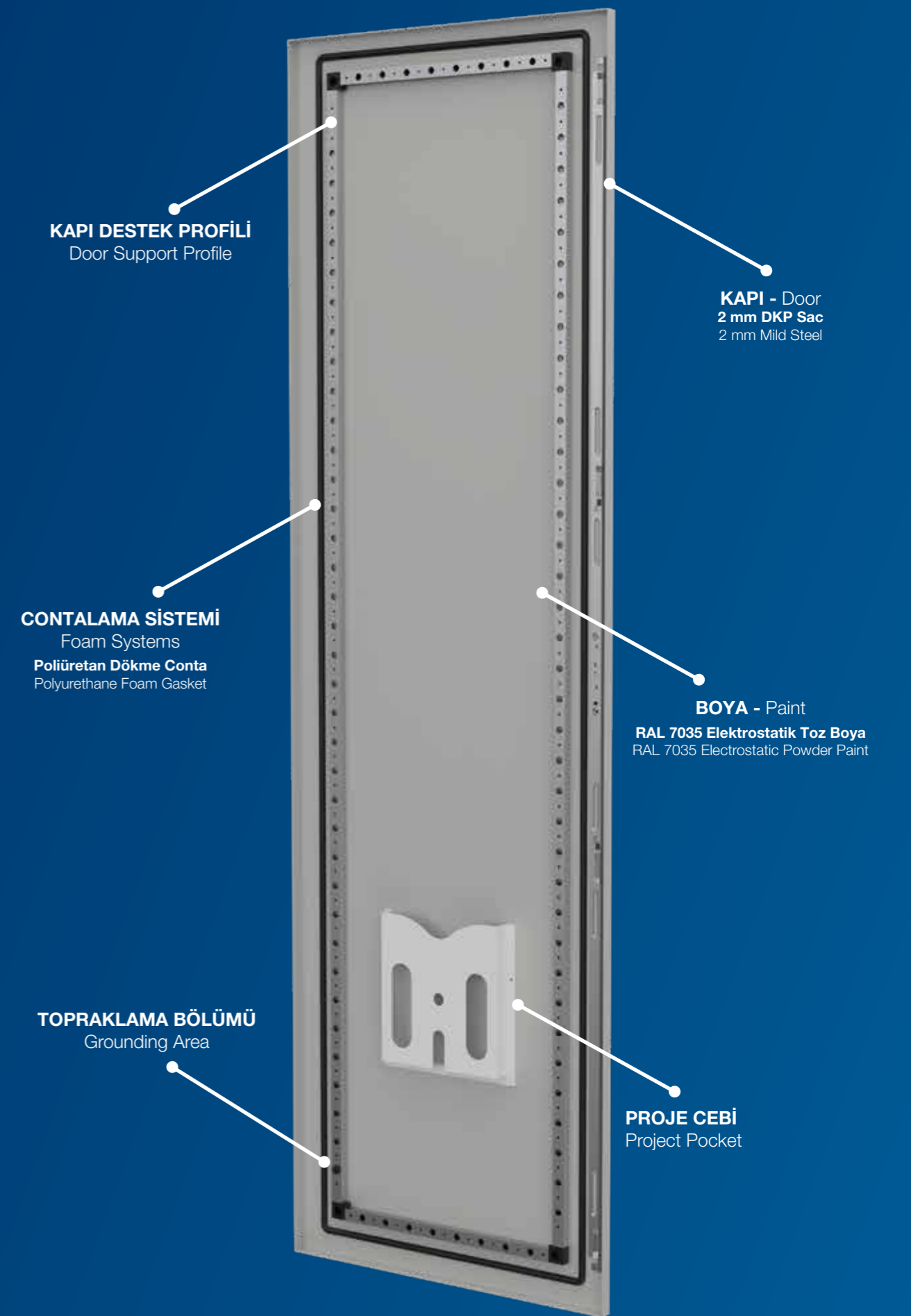
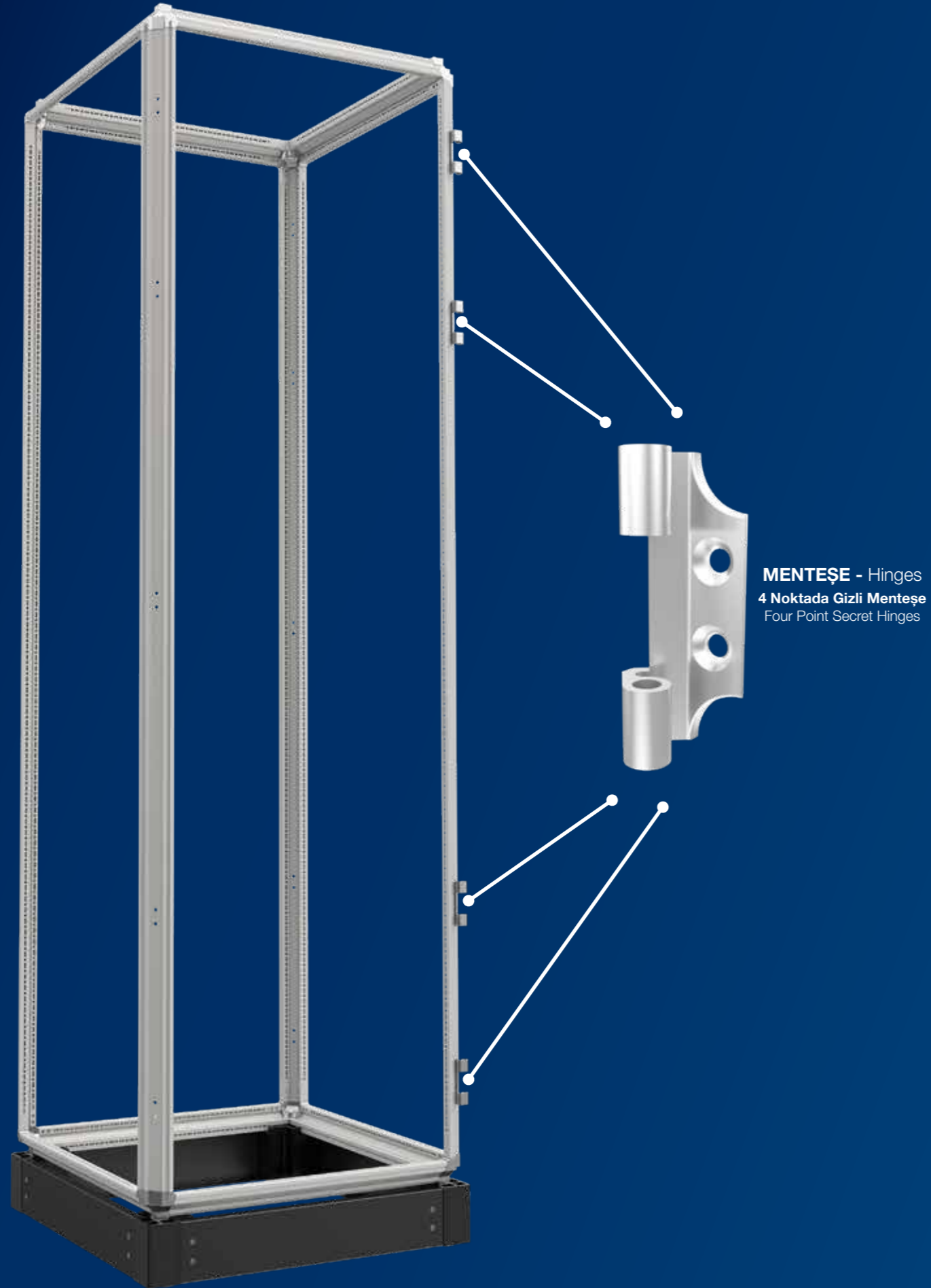
Baza Sistemi

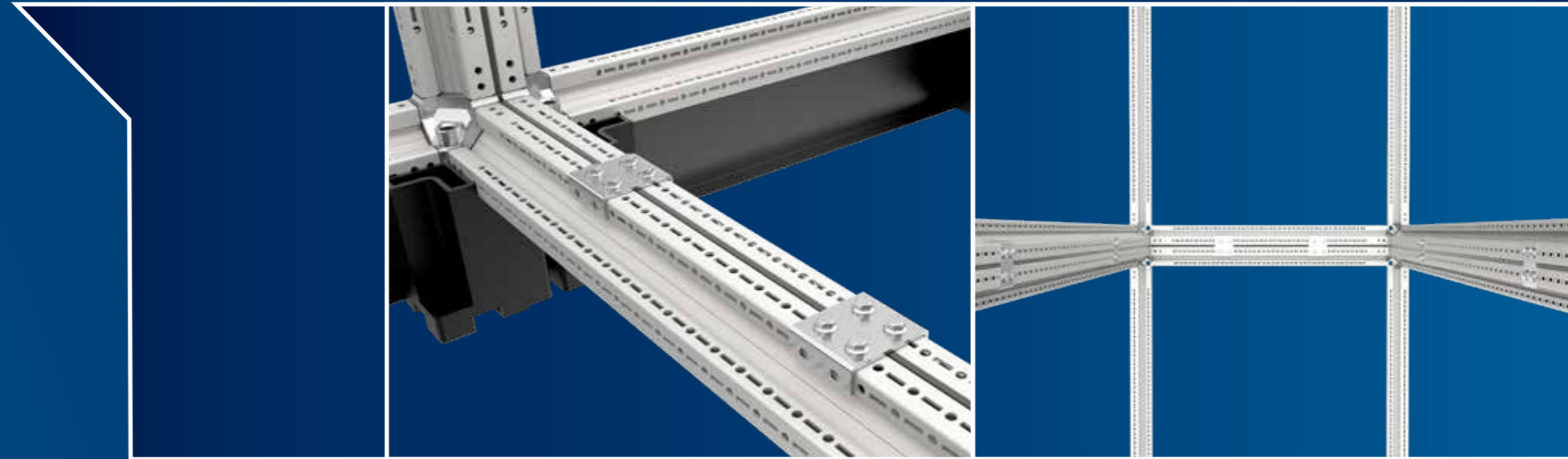
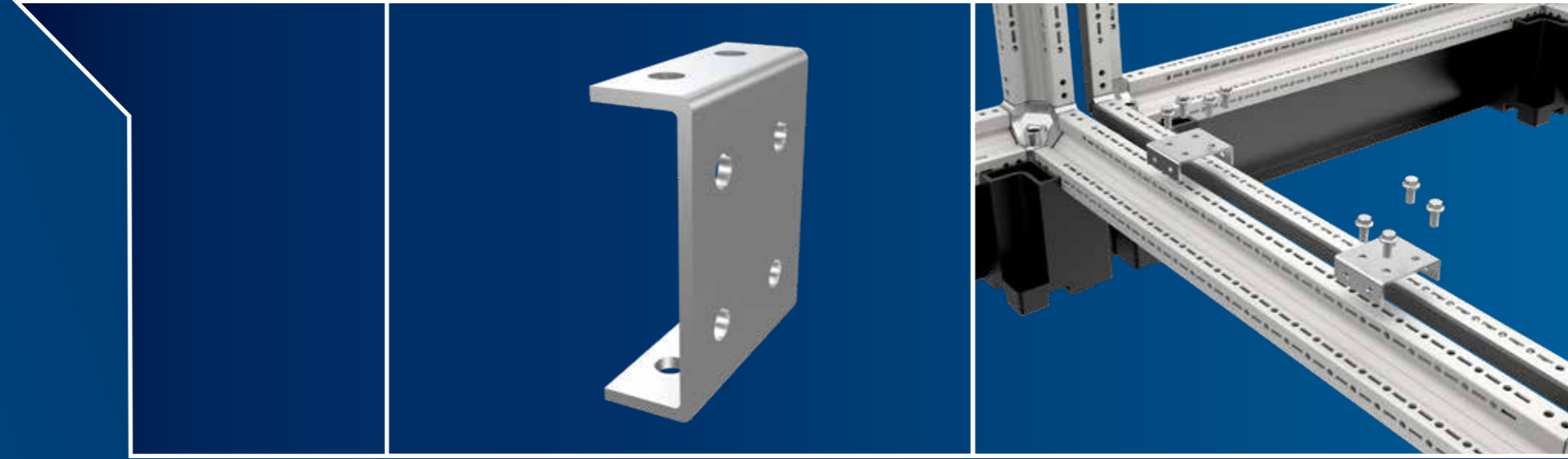
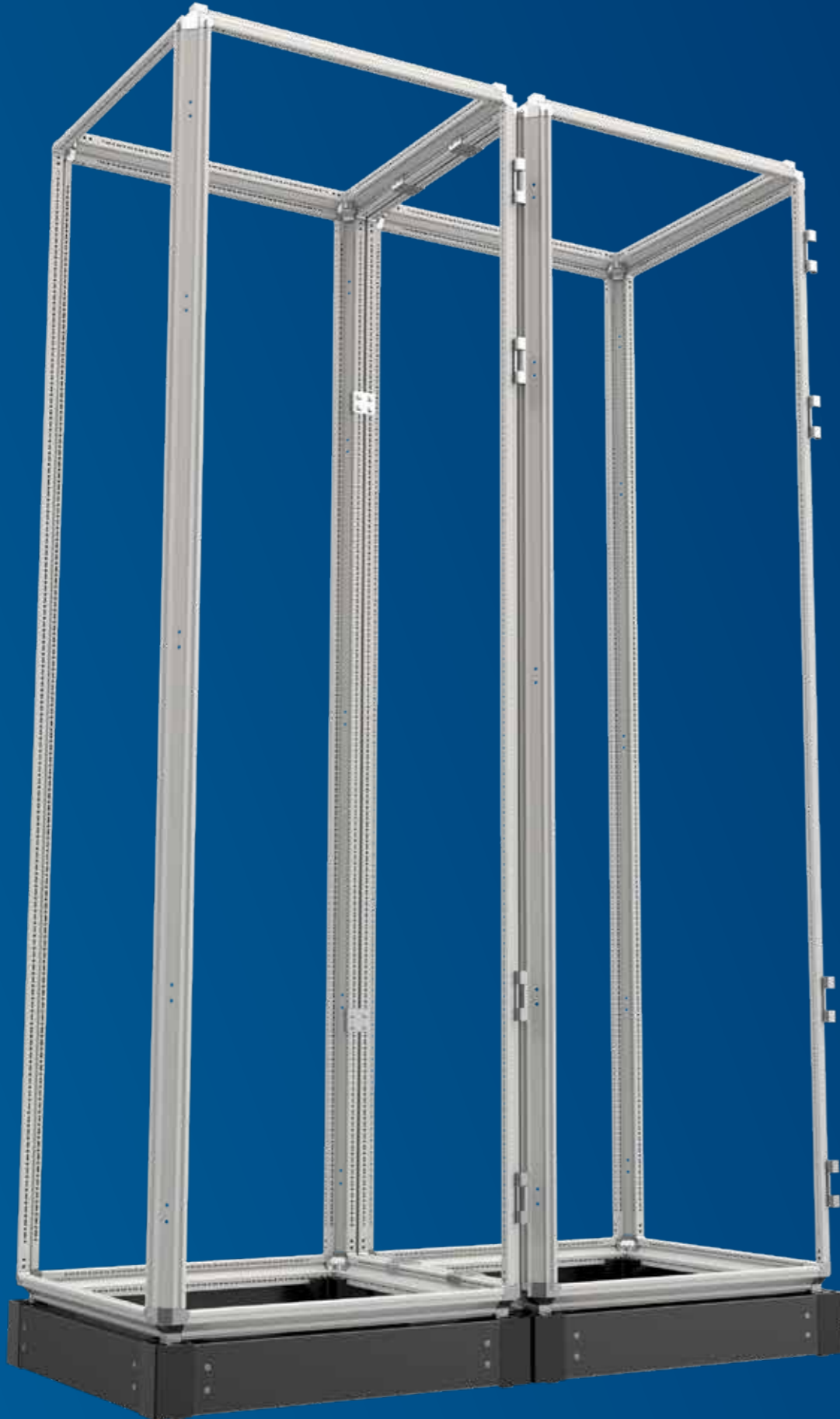
Plastik ayak ile zemine kolay sabitleme
Güvenilir Yalıtım

Base System

Easy fixing to the floor with plastic feet
Reliable Insulation

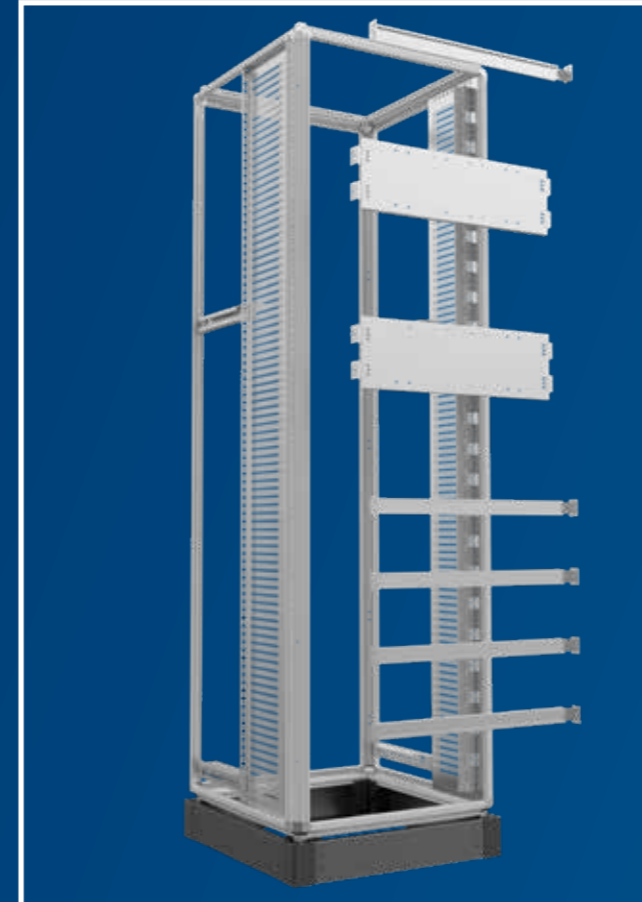
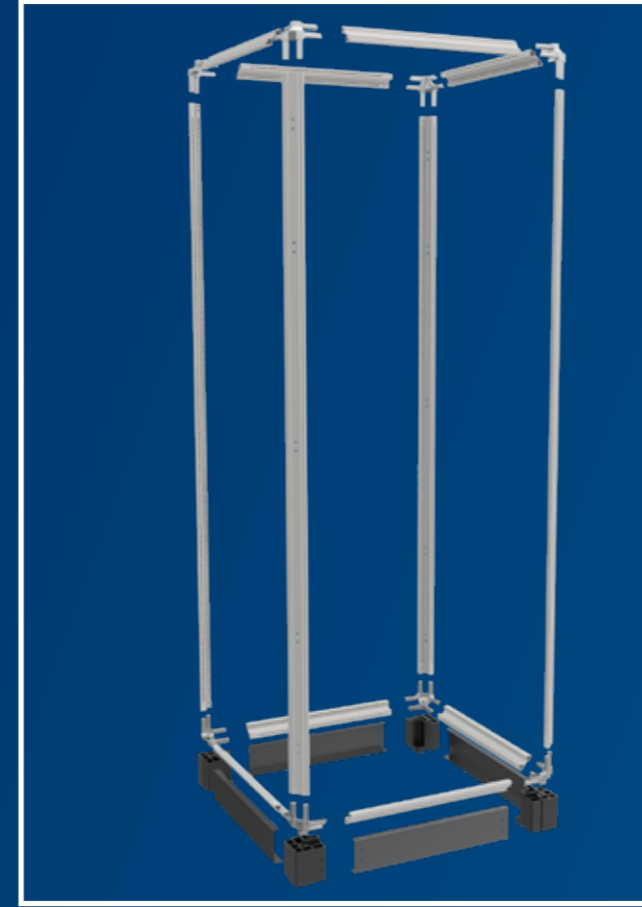
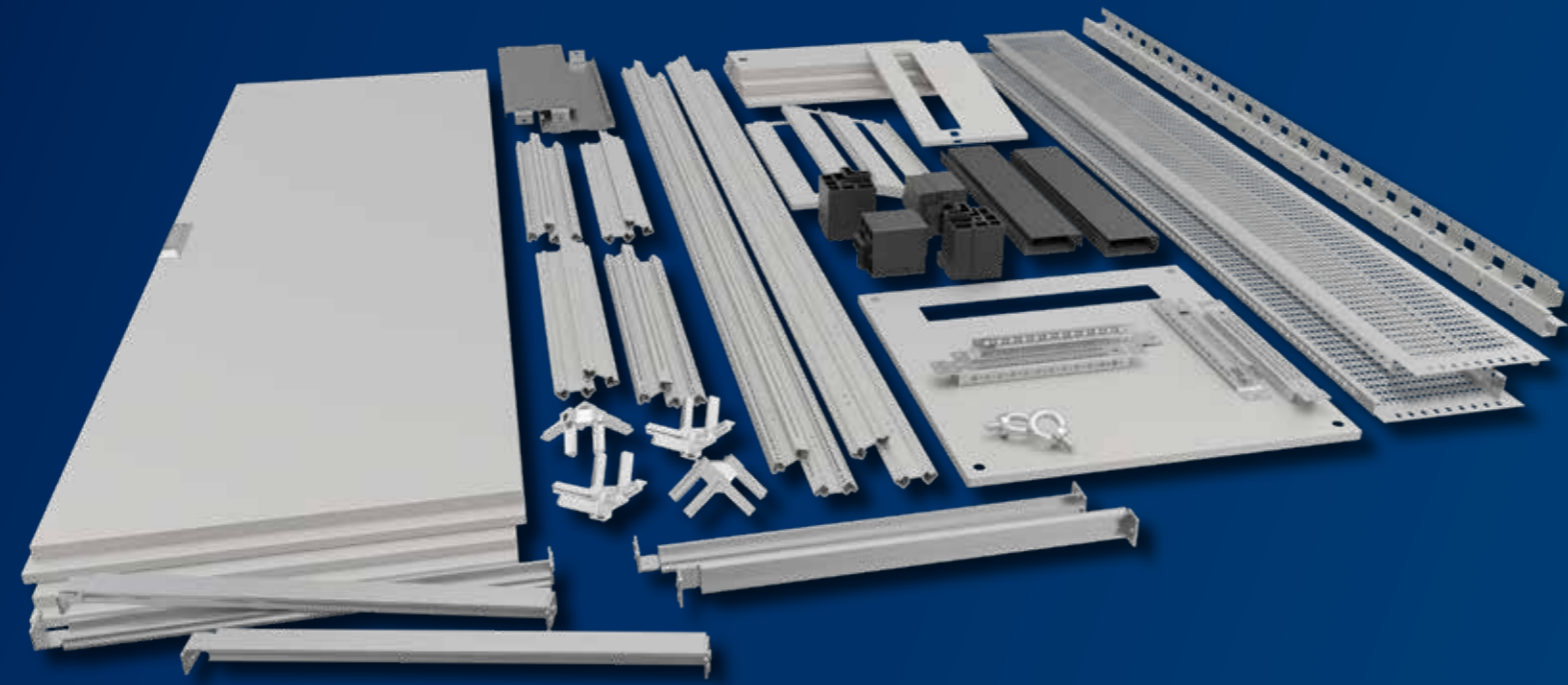






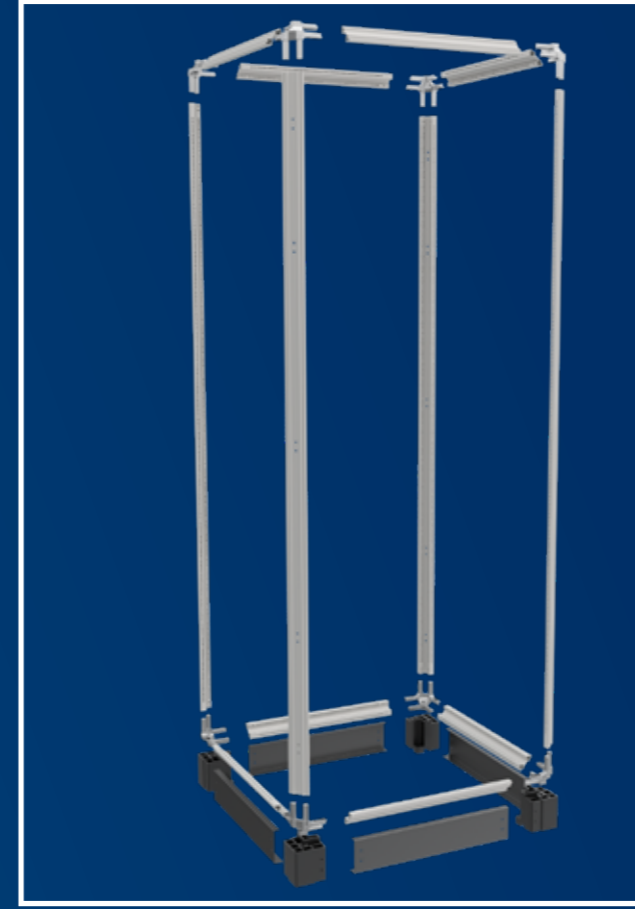
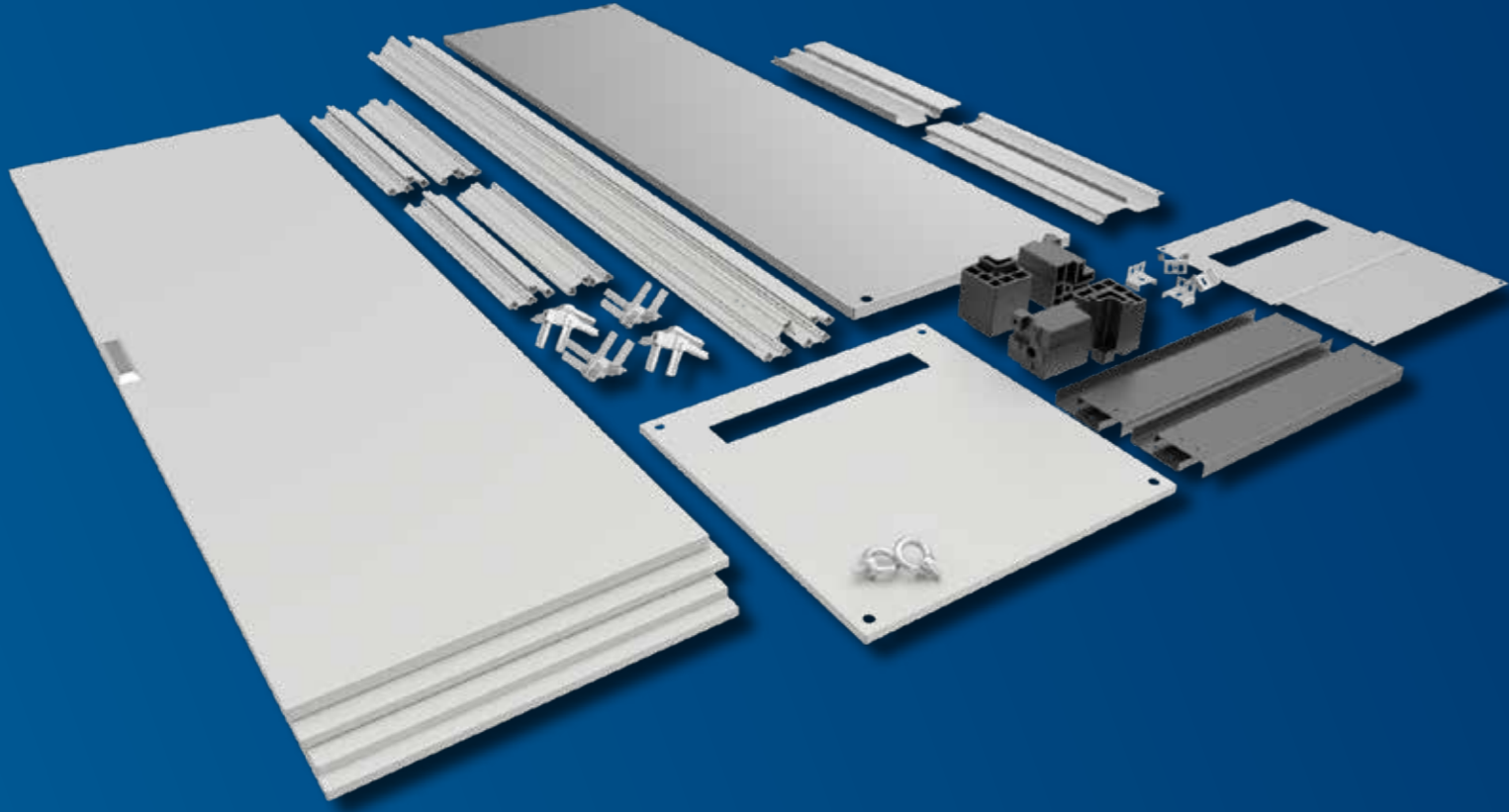
Sekiz farklı noktadan vida yardımı ile birleştirilir kullanıcıya yüksek seviyede pratiklik ve kolay montaj imkanı sağlar. İki pano arasında conta kullanılır.

It is connected at eight different points with the help of screws, and provides practicality and easy installation to the user. Gaskets are used between two panels.



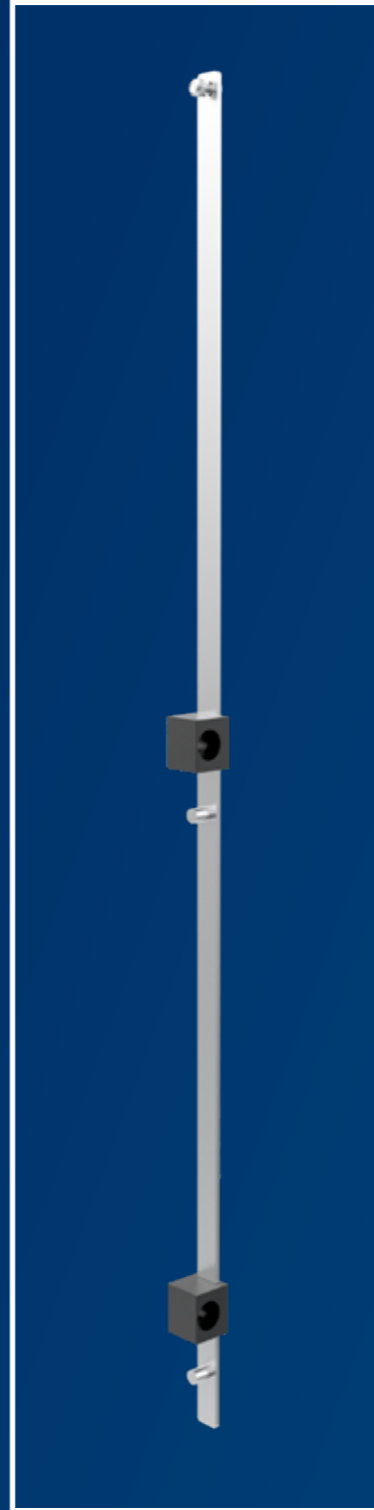
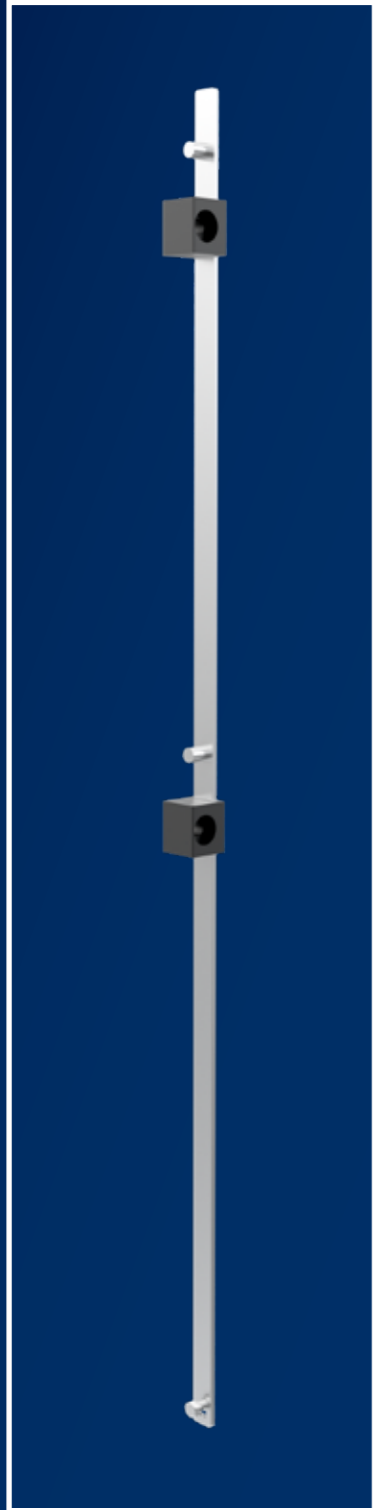
PARÇA İSİMLERİ
PARTS NAME

- Karkas / Body
- Zamak Köşe / Zamak Corner
- Perforje Sac / Punched Metal
- Kızak Rayı / Slide Rail
- Yan Bine / Inner Side Column
- Perde / Cover
- İç Parça / Inside Part
- Ön Kapı / Front Door
- Yan Kapak / Side Door
- Arka Kapak / Back Door
- Şapka / Tophat
- Plastik Ayak / Plastic Base
- Baza / Base
- Mapa / Eye Bolts

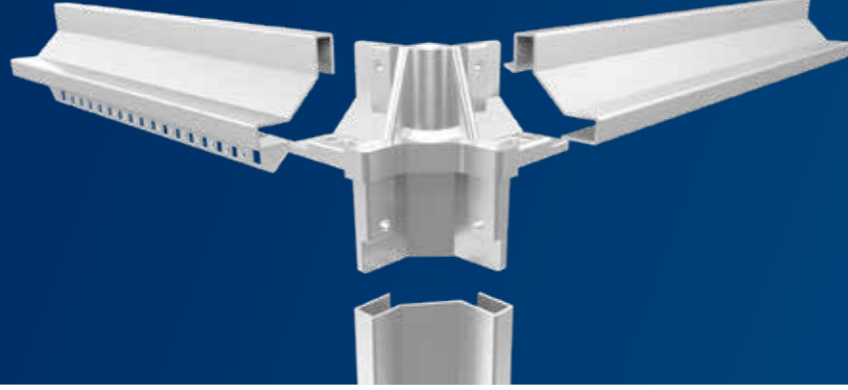
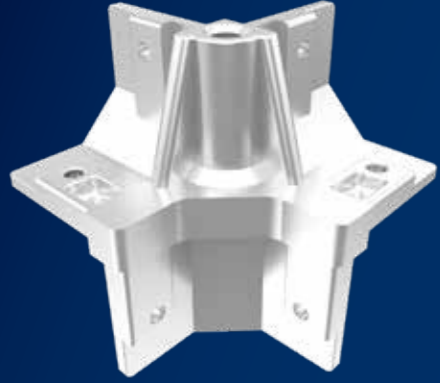


PARÇA İSİMLERİ
PARTS NAME

- Karkas / Body
- Zamak Köşe / Zamak Corner
- Kızak Rayı / Slide Rail
- Taban Sacı / Mounting Plate
- Ön Kapı / Front Door
- Yan Kapak / Side Door
- Arka Kapak / Back Door
- Şapka / Tophat
- Alt Kapama / Bottom Closing
- Plastik Ayak / Plastic Base
- Baza / Base
- Mapa / Eye Bolts



- Dört noktadan kilitleme ile yüksek güvenlik
- Korozyona Karşı Yüksek Dayanım
- Estetik Görünüm
- High security with four point locking
- High resistance against corrosion
- Aesthetic look

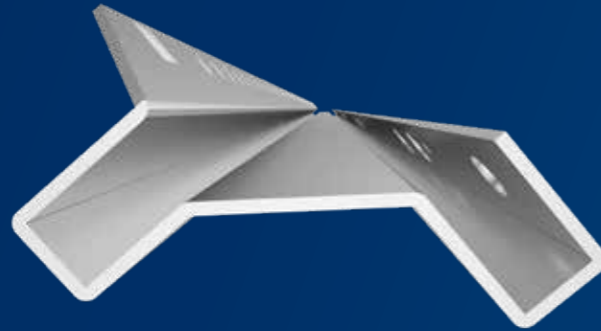
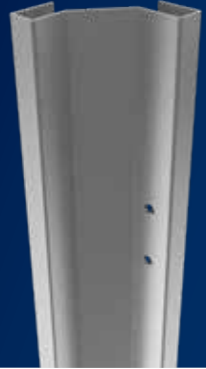


Alüminyum Köşe

TT Serisi panoların köşe noktalarında kullanılır, direkler ile birleştiğinde panonun karkasını, iskeletini oluşturur. Kolay montaj imkanı ile birlikte modülerlik sağlar. Alüminyum döküm ile üretilmektedir, kaynak ve boya kullanılmaz.

Aluminum Corner

It is used at the corner points of TT Series panels, when combined with the poles, it forms the frame of the panel. It provides easy assembly and modularity. It is produced with aluminum casting,. Welding and paint are not used.



Direk

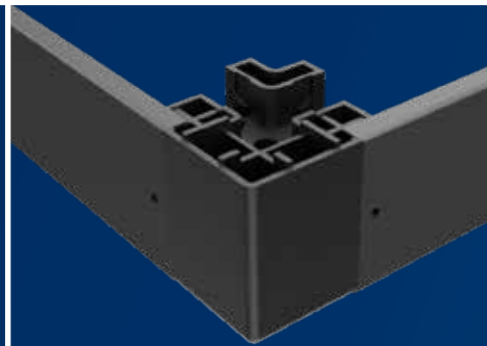
Açık profil yapısı yatayda ve dikeyde baskılara karşı dayanımı olağanüstüdür. Boya kullanılmaz ve korozyona karşı çok dayanıklıdır.

Pole

Its open profile structure is extremely resistant to horizontal and vertical pressure. Paint is not used and is very resistant to corrosion.

Karkas - Frame

2 mm Galvaniz Sac
2 mm Galvanized Steel

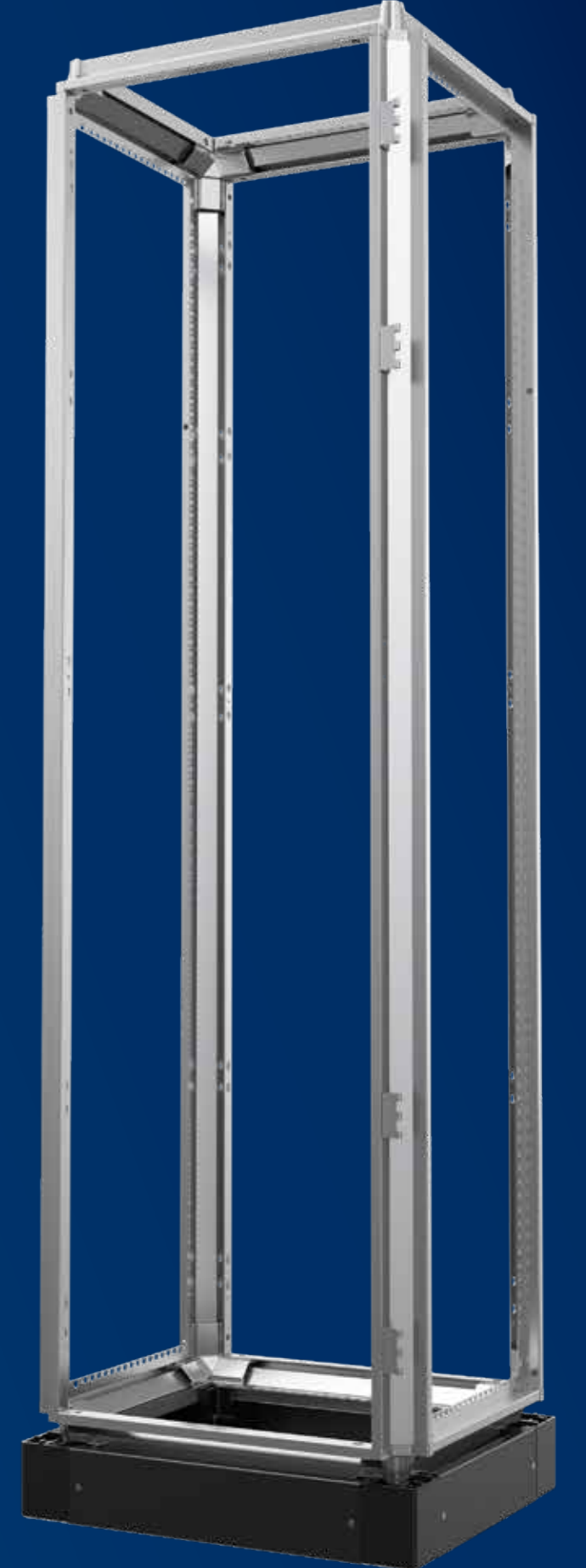


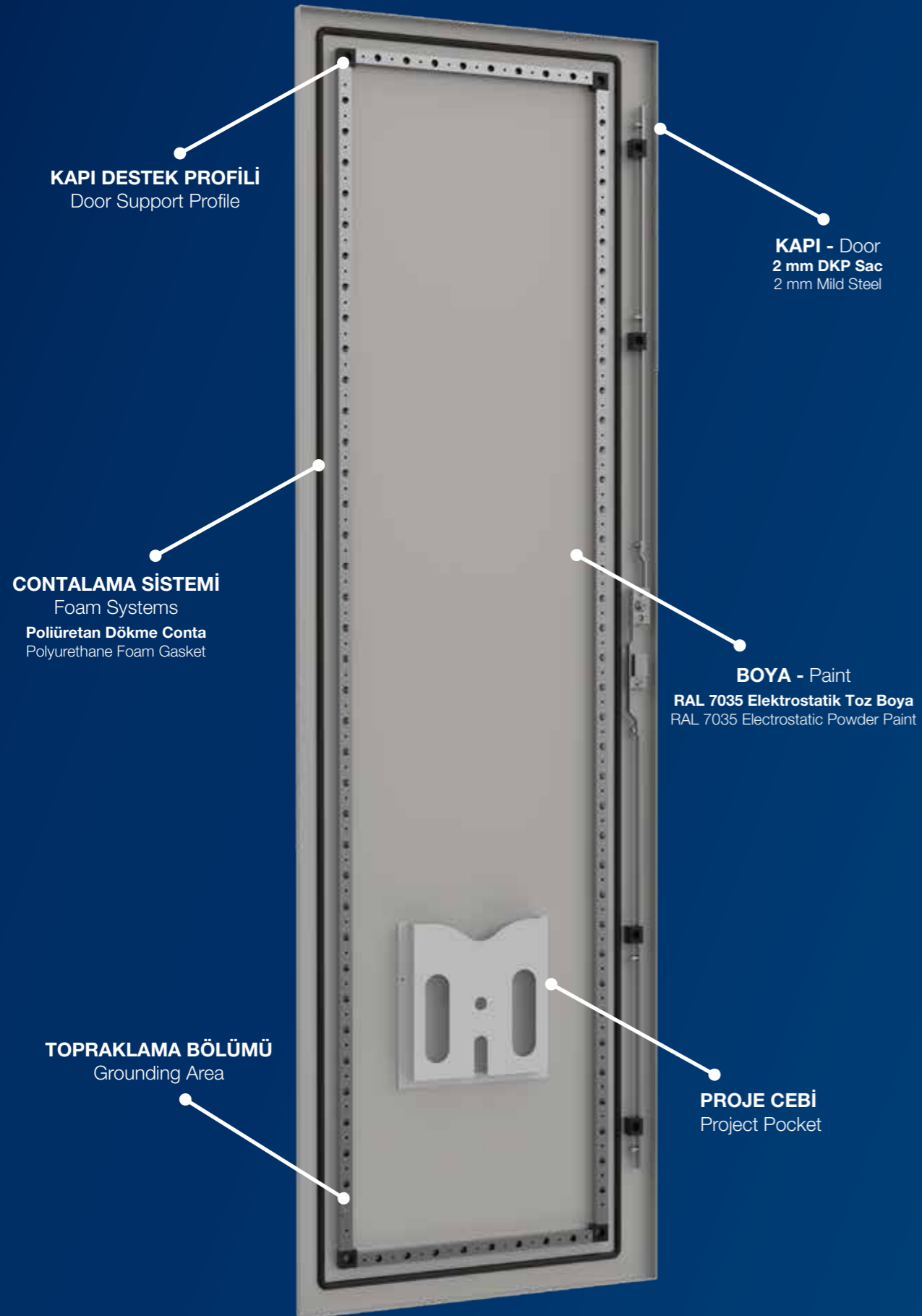
Baza Sistemi

Plastik ayak ile zemine kolay sabitleme
Güvenilir Yalıtım

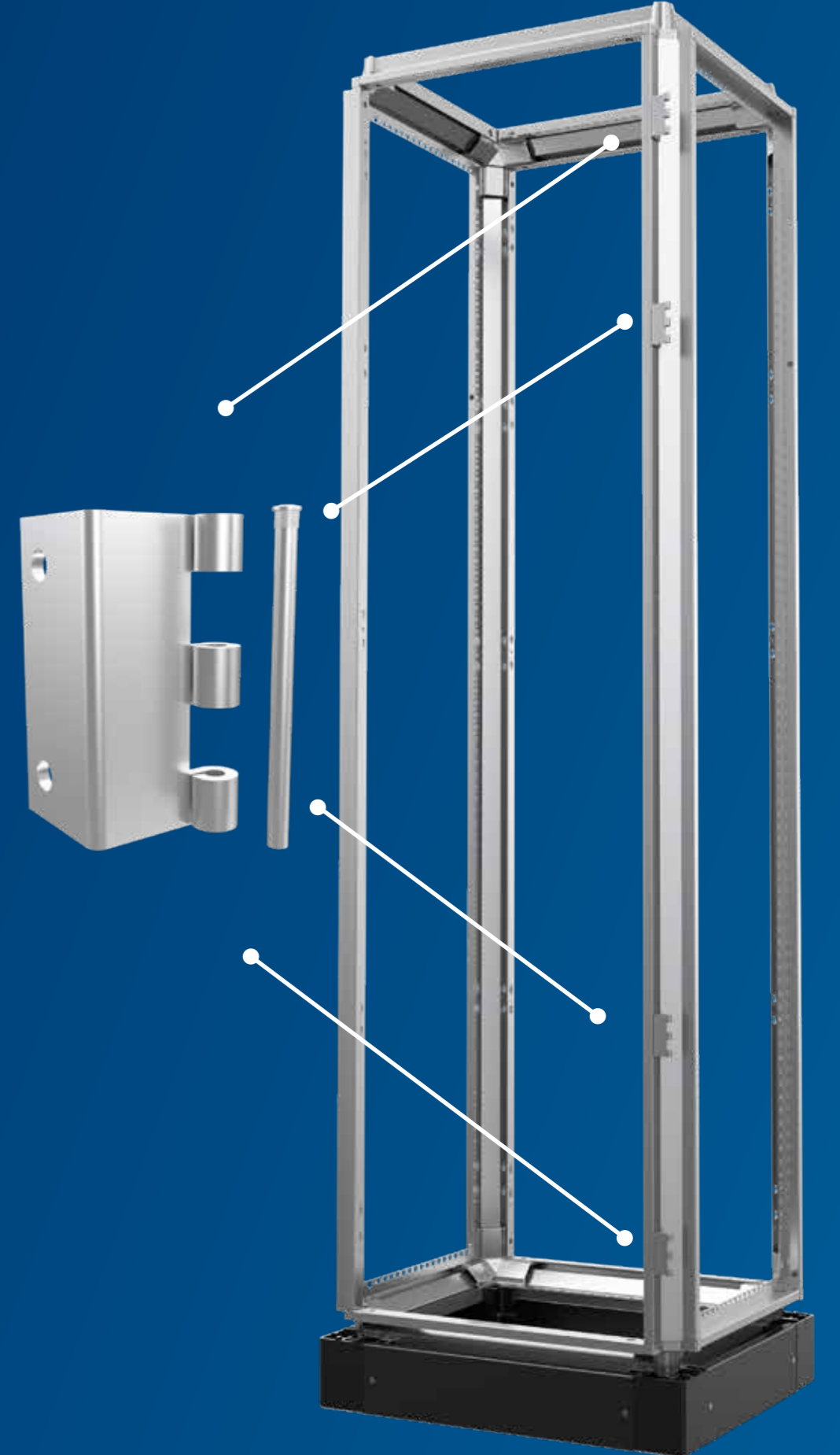
Base System

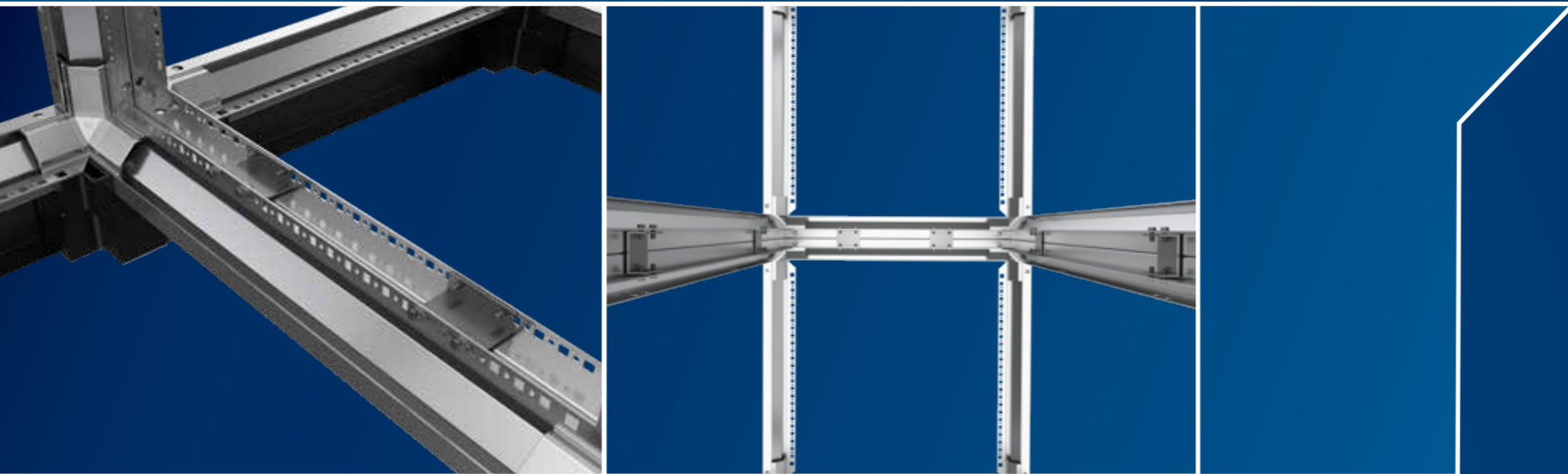
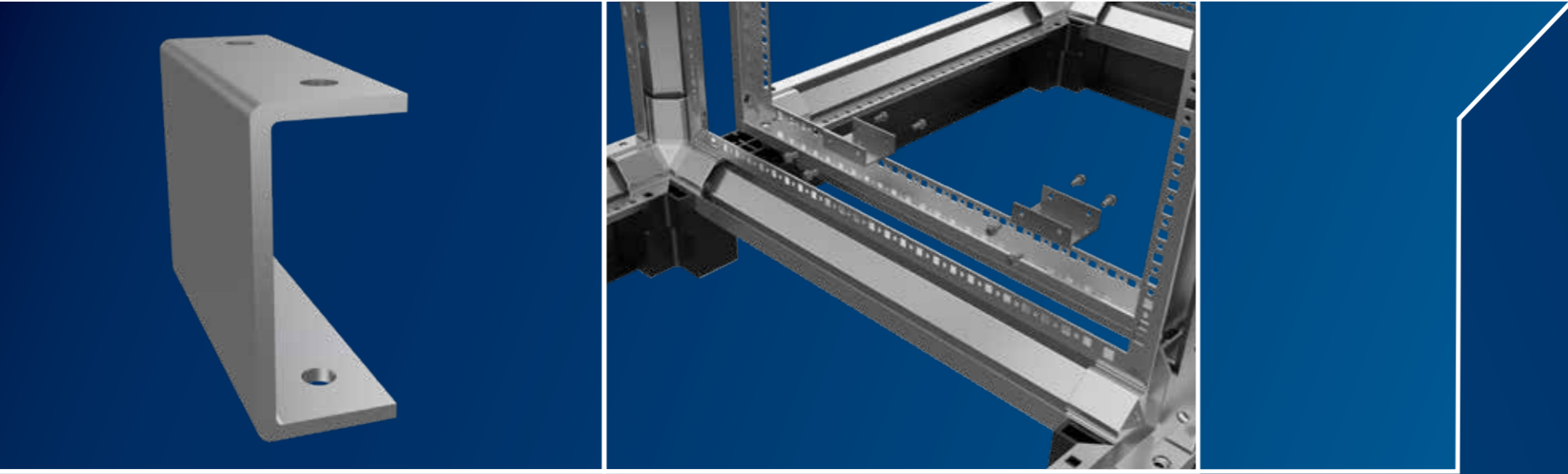
Easy fixing to the floor with plastic feet
Reliable Insulation





MENTEŞE - Hinges
4 Nuktada Gizli Menteşe
Four Point Secret Hinges

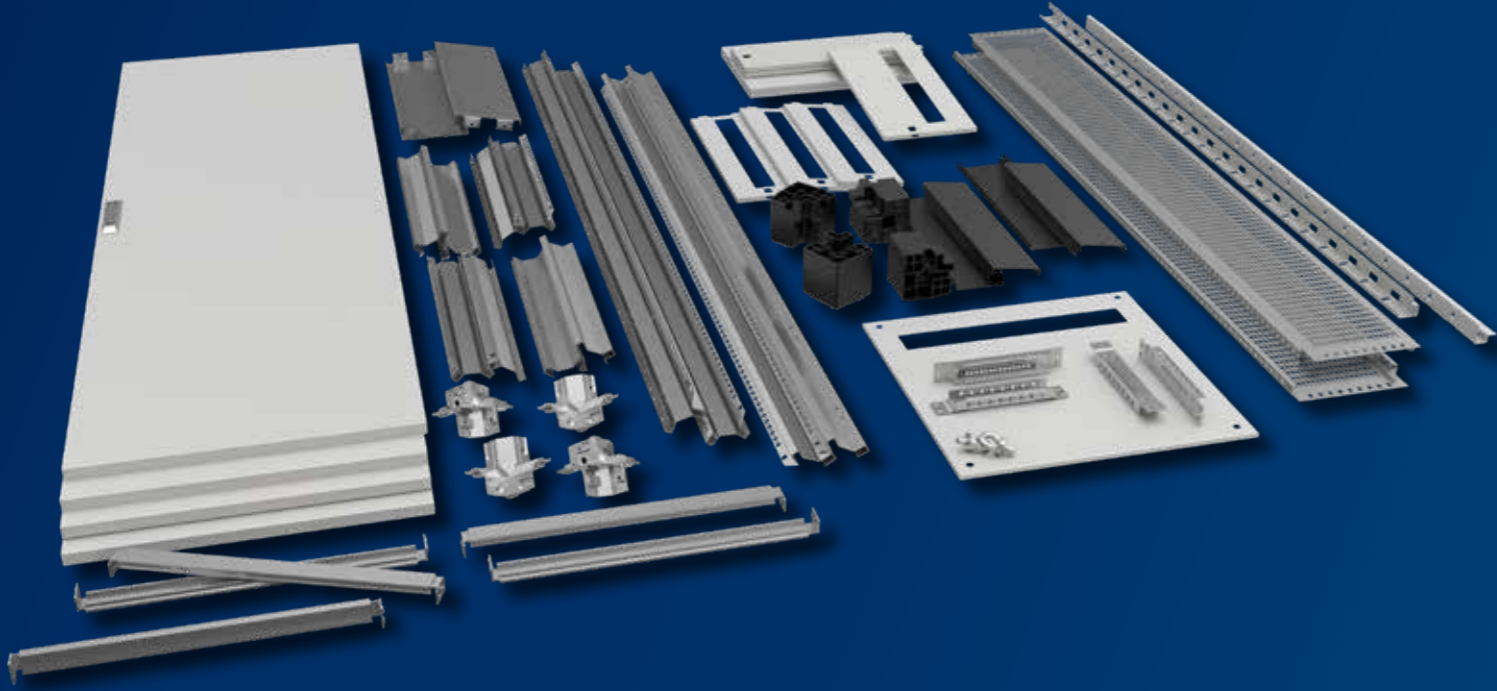




Sekiz farklı noktadan vida yardımı ile birleştirilir kullanıcıya yüksek seviyede pratiklik ve kolay montaj imkanı sağlar.

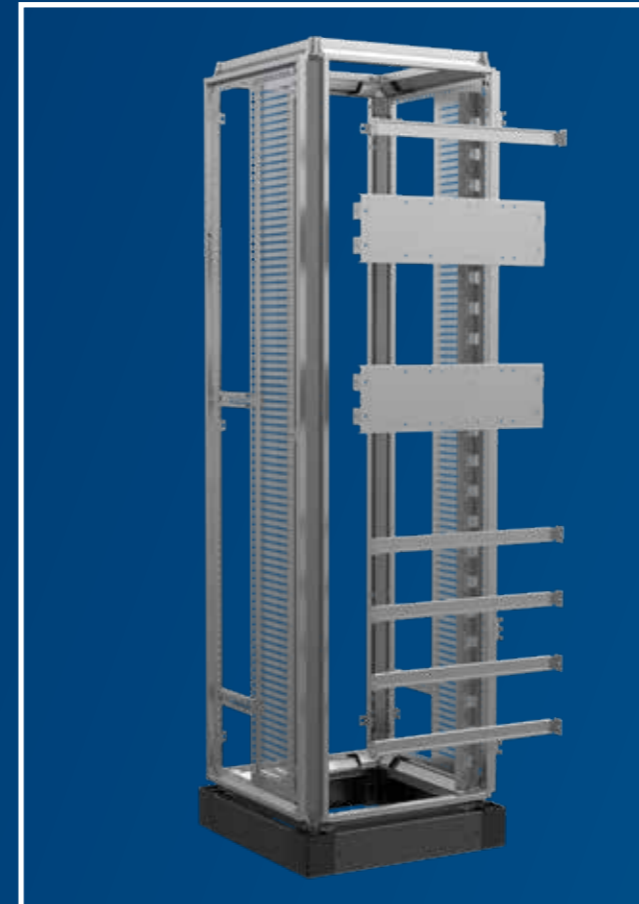
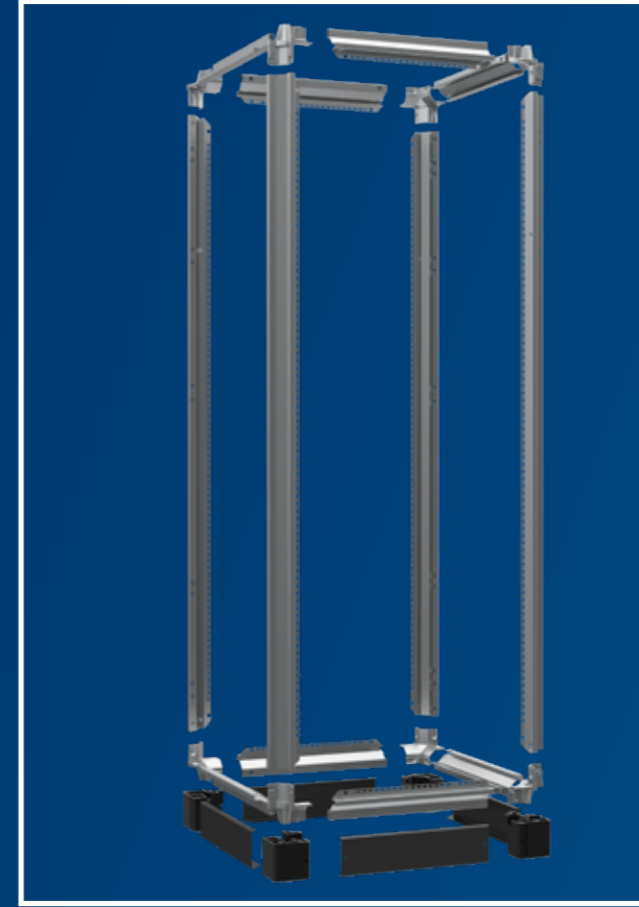
It is connected at eight different points with the help of screws, and provides practicality and easy installation to the user.

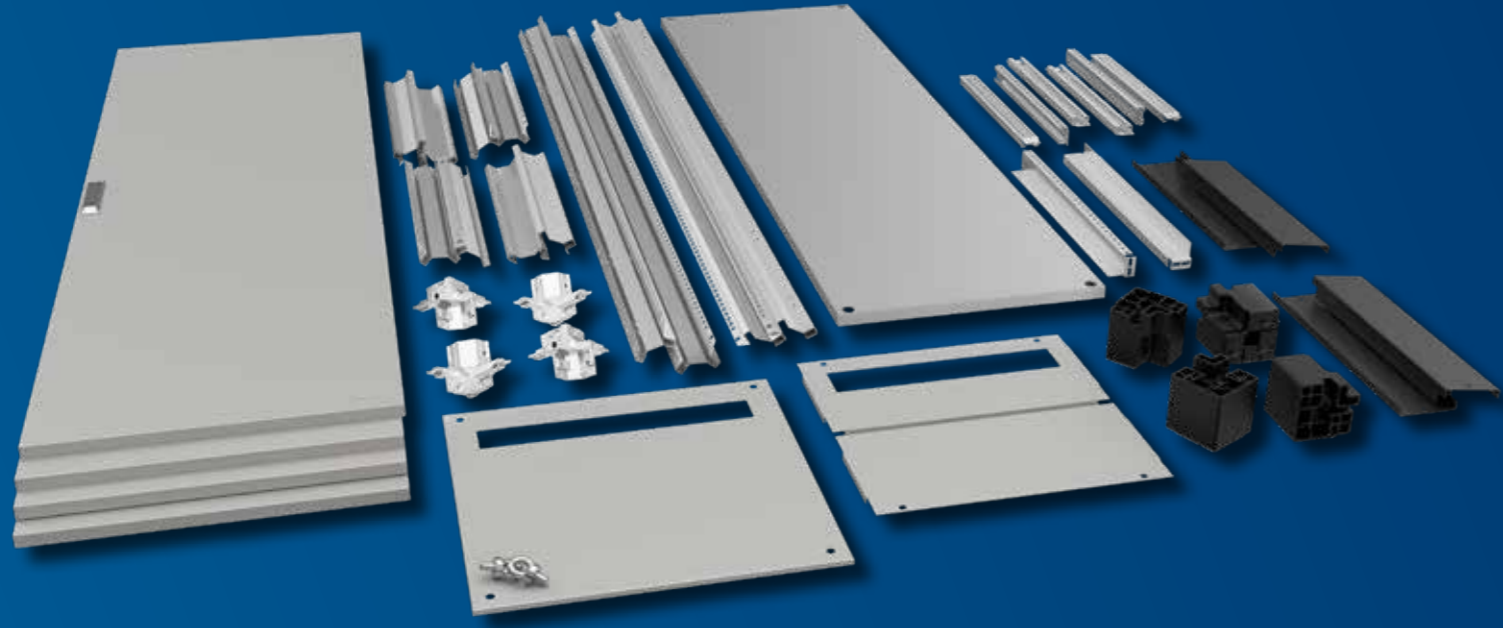




PARÇA İSİMLERİ
PARTS NAME

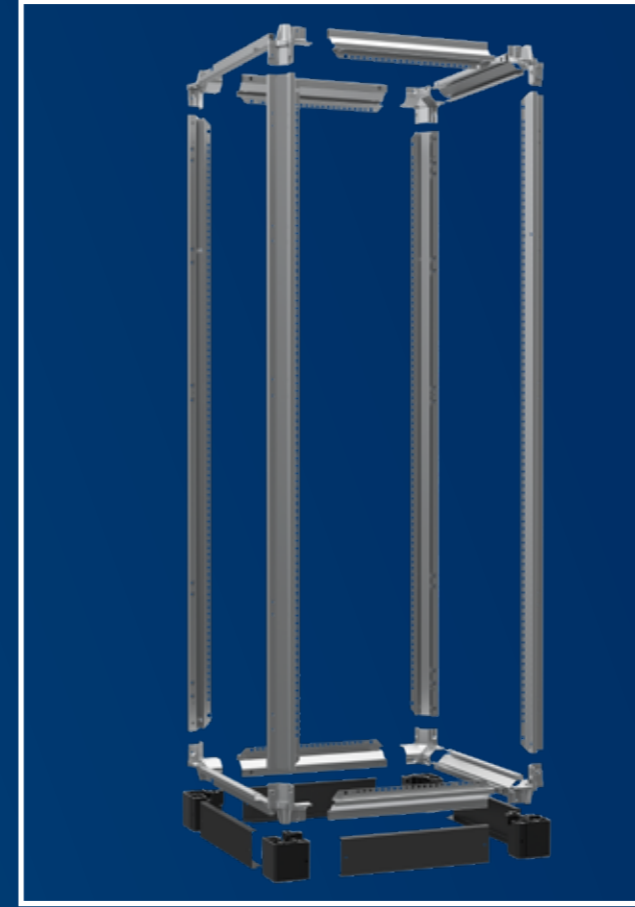
- Karkas / Body
- Alüminyum Köşe / Aluminum Corner
- Perforje Sac / Punched Metal
- Kızak Rayı / Slide Rail
- Yan Bine / Inner Side Column
- Perde / Cover
- İç Parça / Inside Part
- Ön Kapı / Front Door
- Yan Kapak / Side Door
- Arka Kapak / Back Door
- Şapka / Tophat
- Plastik Ayak / Plastic Base
- Baza / Base
- Mapa / Eye Bolts





PARÇA İSİMLERİ
PARTS NAME

- Karkas / Body
- Alüminyum Köşe / Aluminum Corner
- Kızak Rayı / Slide Rail
- Taban Sacı / Mounting Plate
- Ön Kapı / Front Door
- Yan Kapak / Side Door
- Arka Kapak / Back Door
- Şapka / Tophat
- Alt Kapama / Bottom Closing
- Plastik Ayak / Plastic Base
- Baza / Base
- Mapa / tts





Mapa Opsiyon 1

Vinç ile taşıma için tasarlanmış taşıma halkaları, tek veya birleştirilmiş panolarda dengeleme ve muhafaza sağlar.



Eye Bolt Option 1

Hoist rings designed for crane transport provide balancing and containment in single or combined panels.



Mapa Opsiyon 2

Vinç ile taşıma için tasarlanmış taşıma halkaları, tek veya birleştirilmiş panolarda dengeleme ve muhafaza sağlar.



Eye Bolt Option 2

Hoist rings designed for crane transport provide balancing and containment in single or combined panels.





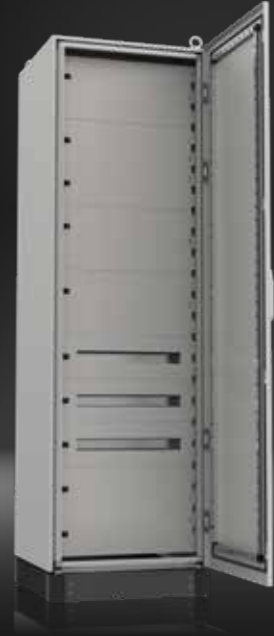
DİKİLİ TİP MODÜLER PANOLAR

STANDING TYPE MODULAR PANELS

MOD Serisi Perdeli Pano MOD Series Panel Board With Dead Front.....	42
MOD Serisi Taban Saclı Pano MOD Series Panel Board With Mounting Plate.....	45
TT Serisi Perdeli Pano TT Series Panel Board With Dead Front.....	48
TT Serisi Taban Saclı Pano TT Series Panel Board With Mounting Plate.....	51
Sayaç Panoları Meter Panels.....	54
İç Montaj Setleri ve Parçaları Inside Assembling Sets and Parts.....	58
İç Montaj Perdeleri Inside Assembling Curtains.....	70
Ön Kapı Alternatifleri Front Door Alternatives.....	72

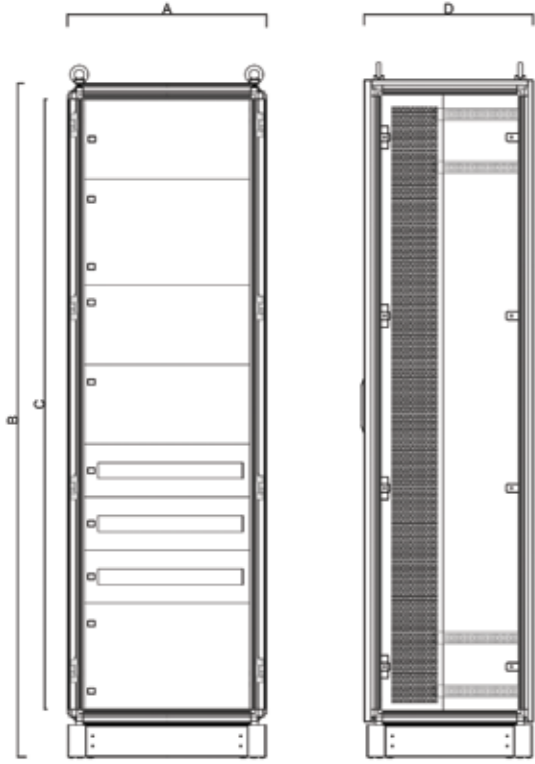
MOD SERİSİ PERDELİ PANO

MOD Series Panel Board With Dead Front



İç Montaj Ekipmanları Sayfa 58-71 / Inside Assembling Equipment Pages 58-71

Ön Kapı Alternatifleri Sayfa 72-73 / Front Door Alternatives Pages 72-73



Ön Görünüş

Yan Görünüş

A (mm): Genişlik / Width
B (mm): Yükseklik / Height
C (mm): İç Kullanılabilir Yükseklik / Inside Usage Height
D (mm): Derinlik / Depth

Ürün Kodu Product Code	A (mm)	B (mm)	C (mm)	D (mm)
1PK4184	400	1820	1600	400
1PK5184	500			
1PK6184	600			
1PK7184	700			
1PK8184	800			
1PK9184	900	1820	1600	500
1PK4185	400			
1PK5185	500			
1PK6185	600			
1PK7185	700			
1PK8185	800	1820	1600	600
1PK9185	900			
1PK4186	400			
1PK5186	500			
1PK6186	600			
1PK7186	700	1820	1600	700
1PK8186	800			
1PK9186	900			
1PK4187	400			
1PK5187	500			
1PK6187	600	1820	1600	800
1PK7187	700			
1PK8187	800			
1PK9187	900			
1PK4188	400			
1PK5188	500	1820	1600	800
1PK6188	600			
1PK7188	700			
1PK8188	800			
1PK9188	900			

MOD SERİSİ PERDELİ PANO

MOD Series Panel Board With Dead Front

Ürün Kodu Product Code	A (mm)	B (mm)	C (mm)	D (mm)
1PK4204	400	2060	1840	400
1PK5204	500			
1PK6204	600			
1PK7204	700			
1PK8204	800			
1PK9204	900			
1PK4205	400	2060	1840	500
1PK5205	500			
1PK6205	600			
1PK7205	700			
1PK8205	800			
1PK9205	900			
1PK4206	400	2060	1840	600
1PK5206	500			
1PK6206	600			
1PK7206	700			
1PK8206	800			
1PK9206	900			
1PK4206	400	2060	1840	700
1PK5207	500			
1PK6207	600			
1PK7207	700			
1PK8207	800			
1PK9207	900			
1PK4208	400	2060	1840	800
1PK5208	500			
1PK6208	600			
1PK7208	700			
1PK8208	800			
1PK9208	900			
1PK0208	1000			
1PK1208	1100			
1PK2208	1200			
1PK4208	400			
1PK5209	500			
1PK6209	600			
1PK7209	700			
1PK8209	800			
1PK9209	900			
1PK0209	1000			
1PK1209	1100			
1PK2209	1200			
1PK4201	400	2060	1840	1000
1PK5201	500			
1PK6201	600			
1PK7201	700			
1PK8201	800			
1PK9201	900			
1PK0201	1000			
1PK1201	1100			
1PK2201	1200			

Ürün Kodu Product Code	A (mm)	B (mm)	C (mm)	D (mm)
1PK4214	400	2140	1920	400
1PK5214	500			
1PK6214	600			
1PK7214	700			
1PK8214	800			
1PK9214	900			
1PK4215	400	2140	1920	500
1PK5215	500			
1PK6215	600			
1PK7215	700			
1PK8215	800			
1PK9215	900			
1PK4216	400	2140	1920	600
1PK5216	500			
1PK6216	600			
1PK7216	700			
1PK8216	800			
1PK9216	900			
1PK4216	400	2140	1920	700
1PK5217	500			
1PK6217	600			
1PK7217	700			
1PK8217	800			
1PK9217	900			
1PK4218	400	2140	1920	800
1PK5218	500			
1PK6218	600			
1PK7218	700			
1PK8218	800			
1PK9218	900			
1PK0218	1000			
1PK9218	1100			
1PK9218	1200			
1PK4218	400			
1PK5219	500			
1PK6219	600			
1PK7219	700			
1PK8219	800			
1PK9219	900			
1PK9219	1000			
1PK9219	1100			
1PK9219	1200			
1PK4211	400	2140	1920	1000
1PK5211	500			
1PK6211	600			
1PK7211	700			
1PK8211	800			
1PK9211	900			
1PK9211	1000			
1PK9211	1100			
1PK9211	1200			

MOD SERİSİ PERDELİ PANO

MOD Series Panel Board With Dead Front

Ürün Kodu Product Code	A (mm)	B (mm)	C (mm)	D (mm)
1PK4224	400	2220	2000	400
1PK5224	500			
1PK6224	600			
1PK7224	700			
1PK8224	800			
1PK9224	900			
1PK4225	400	2220	2000	500
1PK5225	500			
1PK6225	600			
1PK7225	700			
1PK8225	800			
1PK9225	900			
1PK4226	400	2220	2000	600
1PK5226	500			
1PK6226	600			
1PK7226	700			
1PK8226	800			
1PK9226	900			
1PK4226	400	2220	2000	700
1PK5227	500			
1PK6227	600			
1PK7227	700			
1PK8227	800			
1PK9227	900			
1PK4228	400	2220	2000	800
1PK5228	500			
1PK6228	600			
1PK7228	700			
1PK8228	800			
1PK9228	900			
1PK0228	1000			
1PK1228	1100			
1PK2228	1200			
1PK4228	400	2220	2000	900
1PK5229	500			
1PK6229	600			
1PK7229	700			
1PK8229	800			
1PK9229	900			
1PK0229	1000			
1PK1229	1100			
1PK2229	1200			
1PK4221	400	2220	2000	1000
1PK5221	500			
1PK6221	600			
1PK7221	700			
1PK8221	800			
1PK9221	900			
1PK0221	1000			
1PK1221	1100			
1PK2221	1200			

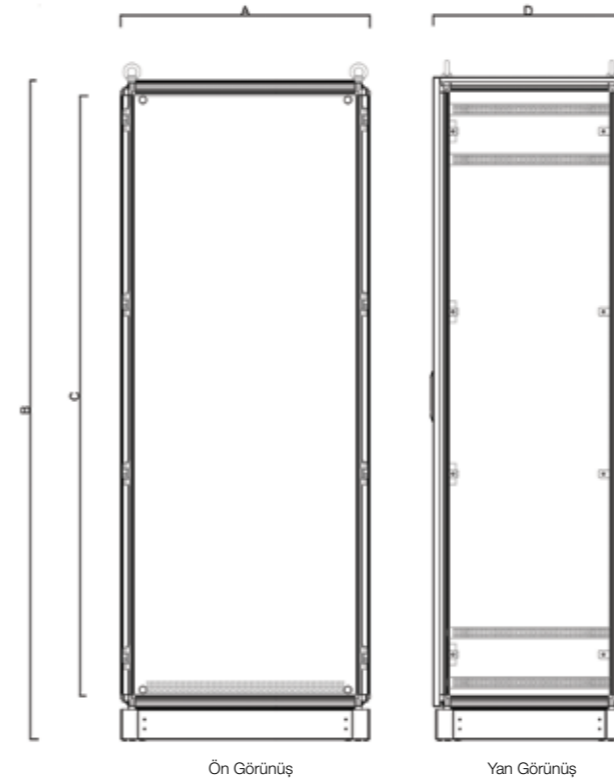
Ürün Kodu Product Code	A (mm)	B (mm)	C (mm)	D (mm)
1PK4234	400	2300	2080	400
1PK5234	500			
1PK6234	600			
1PK7234	700			
1PK8234	800			
1PK9234	900			
1PK4235	400	2300	2080	500
1PK5235	500			
1PK6235	600			
1PK7235	700			
1PK8235	800			
1PK9235	900			
1PK4236	400	2300	2080	600
1PK5236	500			
1PK6236	600			
1PK7236	700			
1PK8236	800			
1PK9236	900			
1PK4236	400	2300	2080	700
1PK5237	500			
1PK6237	600			
1PK7237	700			
1PK8237	800			
1PK9237	900			
1PK4238	400	2300	2080	800
1PK5238	500			
1PK6238	600			
1PK7238	700			
1PK8238	800			
1PK9238	900			
1PK0238	1000			
1PK1238	1100			
1PK2238	1200			
1PK4238	400	2300	2080	900
1PK5239	500			
1PK6239	600			
1PK7239	700			
1PK8239	800			
1PK9239	900			
1PK0239	1000			
1PK1239	1100			
1PK2239	1200			
1PK4231	400	2300	2080	1000
1PK5231	500			
1PK6231	600			
1PK7231	700			
1PK8231	800			
1PK9231	900			
1PK9231	900			
1PK9231	900			
1PK9231	900			

MOD SERİSİ TABAN SACLI PANO

MOD Series Panel Board With Mounting Plate



İç Montaj Ekipmanları Sayfa 58-71 / Inside Assembling Equipment Pages 58-71 Ön Kapı Alternatifleri Sayfa 72-73 / Front Door Alternatives Pages 72-73



A (mm): Genişlik / Width
B (mm): Yükseklik / Height
C (mm): İç Kullanılabilir Yükseklik / Inside Usable Height
D (mm): Derinlik / Depth

Ürün Kodu Product Code	A (mm)	B (mm)	C (mm)	D (mm)
1TK4184	400	1820	1600	400
1TK5184	500			
1TK6184	600			
1TK7184	700			
1TK8184	800			
1TK9184	900			
1TK4185	400	1820	1600	500
1TK5185	500			
1TK6185	600			
1TK7185	700			
1TK8185	800			
1TK9185	900			
1TK4186	400	1820	1600	600
1TK5186	500			
1TK6186	600			
1TK7186	700			
1TK8186	800			
1TK9186	900			
1TK4186	400	1820	1600	700
1TK5187	500			
1TK6187	600			
1TK7187	700			
1TK8187	800			
1TK9187	900			
1TK4188	400	1820	1600	800
1TK5188	500			
1TK6188	600			
1TK7188	700			
1TK8188	800			
1TK9188	900			

MOD SERİSİ TABAN SACLI PANO

MOD Series Panel Board With Mounting Plate

Ürün Kodu Product Code	A (mm)	B (mm)	C (mm)	D (mm)
1TK4204	400	2060	1840	400
1TK5204	500			
1TK6204	600			
1TK7204	700			
1TK8204	800			
1TK9204	900			
1TK4205	400	2060	1840	500
1TK5205	500			
1TK6205	600			
1TK7205	700			
1TK8205	800			
1TK9205	900			
1TK4206	400	2060	1840	600
1TK5206	500			
1TK6206	600			
1TK7206	700			
1TK8206	800			
1TK9206	900			
1TK4206	400	2060	1840	700
1TK5207	500			
1TK6207	600			
1TK7207	700			
1TK8207	800			
1TK9207	900			
1TK4208	400	2060	1840	800
1TK5208	500			
1TK6208	600			
1TK7208	700			
1TK8208	800			
1TK9208	900			
1TK0208	1000			
1TK1208	1100			
1TK2208	1200			
1TK4208	400			
1TK5209	500			
1TK6209	600			
1TK7209	700			
1TK8209	800			
1TK9209	900			
1TK0209	1000			
1TK1209	1100			
1TK2209	1200			
1TK4201	400	2060	1840	1000
1TK5201	500			
1TK6201	600			
1TK7201	700			
1TK8201	800			
1TK9201	900			
1TK0201	1000			
1TK1201	1100			
1TK2201	1200			

Ürün Kodu Product Code	A (mm)	B (mm)	C (mm)	D (mm)
1TK4214	400	2140	1920	400
1TK5214	500			
1TK6214	600			
1TK7214	700			
1TK8214	800			
1TK9214	900			
1TK4215	400	2140	1920	500
1TK5215	500			
1TK6215	600			
1TK7215	700			
1TK8215	800			
1TK9215	900			
1TK4216	400	2140	1920	600
1TK5216	500			
1TK6216	600			
1TK7216	700			
1TK8216	800			
1TK9216	900			
1TK4216	400	2140	1920	700
1TK5217	500			
1TK6217	600			
1TK7217	700			
1TK8217	800			
1TK9217	900			
1TK4218	400	2140	1920	800
1TK5218	500			
1TK6218	600			
1TK7218	700			
1TK8218	800			
1TK9218	900			
1TK0218	1000			
1TK1218	1100			
1TK2218	1200			
1TK4218	400			
1TK5219	500			
1TK6219	600			
1TK7219	700			
1TK8219	800			
1TK9219	900			
1TK0219	1000			
1TK1219	1100			
1TK2219	1200			
1TK4211	400	2140	1920	1000
1TK5211	500			
1TK6211	600			
1TK7211	700			
1TK8211	800			
1TK9211	900			
1TK0211	1000			
1TK1211	1100			
1TK2211	1200			

Ürün Kodu Product Code	A (mm)	B (mm)	C (mm)	D (mm)
1TK4224	400	2220	2000	400
1TK5224	500			
1TK6224	600			
1TK7224	700			
1TK8224	800			
1TK9224	900			
1TK4225	400	2220	2000	500
1TK5225	500			
1TK6225	600			
1TK7225	700			
1TK8225	800			
1TK9225	900			
1TK4226	400	2220	2000	600
1TK5226	500			
1TK6226	600			
1TK7226	700			
1TK8226	800			
1TK9226	900			
1TK4226	400	2220	2000	700
1TK5227	500			
1TK6227	600			
1TK7227	700			
1TK8227	800			
1TK9227	900			
1TK4228	400	2220	2000	800
1TK5228	500			
1TK6228	600			
1TK7228	700			
1TK8228	800			
1TK9228	900			
1TK0228	1000			
1TK1228	1100			
1TK2228	1200			
1TK4228	400			
1TK5229	500			
1TK6229	600			
1TK7229	700			
1TK8229	800			
1TK9229	900			
1TK0229	1000			
1TK9229	1100			
1TK9229	1200			
1TK4221	400	2220	2000	1000
1TK5221	500			
1TK6221	600			
1TK7221	700			
1TK8221	800			
1TK9221	900			
1TK0221	1000			
1TK1221	1100			
1TK2221	1200			

MOD SERİSİ TABAN SACLI PANO

MOD Series Panel Board With Mounting Plate

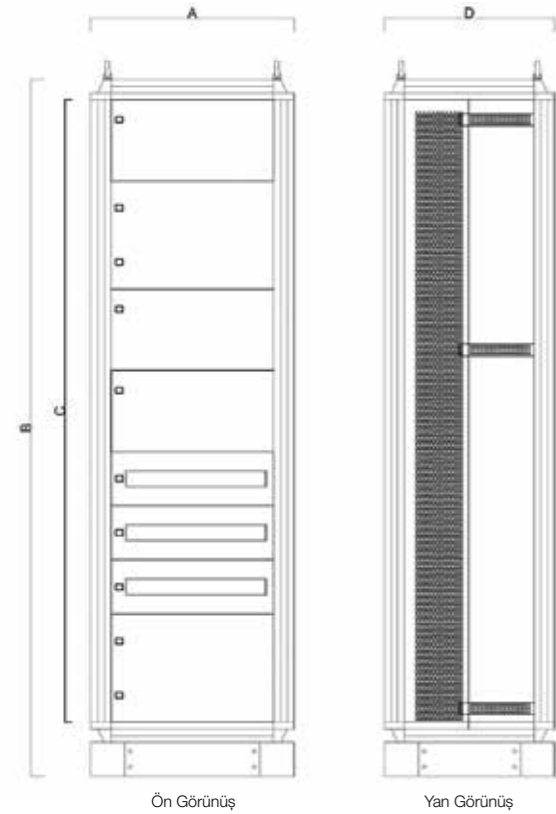
Ürün Kodu Product Code	A (mm)	B (mm)	C (mm)	D (mm)
1TK4234	400	2300	2080	400
1TK5234	500			
1TK6234	600			
1TK7234	700			
1TK8234	800			
1TK9234	900			
1TK4235	400	2300	2080	500
1TK5235	500			
1TK6235	600			
1TK7235	700			
1TK8235	800			
1TK9235	900			
1TK4236	400	2300	2080	600
1TK5236	500			
1TK6236	600			
1TK7236	700			
1TK8236	800			
1TK9236	900			
1TK4236	400	2300	2080	700
1TK5237	500			
1TK6237	600			
1TK7237	700			
1TK8237	800			
1TK9237	900			
1TK4238	400	2300	2080	800
1TK5238	500			
1TK6238	600			
1TK7238	700			
1TK8238	800			
1TK9238	900			
1TK0238	1000			
1TK1238	1100			
1TK2238	1200			
1TK4238	400			
1TK5239	500			
1TK6239	600			
1TK7239	700			
1TK8239	800			
1TK9239	900			
1TK0239	1000			
1TK1239	1100			
1TK2239	1200			
1TK4231	400	2300	2080	1000
1TK5231	500			
1TK6231	600			
1TK7231	700			
1TK8231	800			
1TK9231	900			
1TK0231	1000			
1TK1231	1100			
1TK2231	1200			

TT SERİSİ PERDELİ PANO

TT Series Panel Board With Dead Front



İç Montaj Ekipmanları Sayfa 58-71 / Inside Assembling Equipment Pages 58-71 Ön Kapı Alternatifleri Sayfa 72-73 / Front Door Alternatives Pages 72-73



A (mm): Genişlik / Width
B (mm): Yükseklik / Height
C (mm): İç Kullanılabilir Yükseklik / Inside Usage Height
D (mm): Derinlik / Depth

Ürün Kodu Product Code	A (mm)	B (mm)	C (mm)	D (mm)
2PK4184	400	1820	1600	400
2PK5184	500			
2PK6184	600			
2PK7184	700			
2PK8184	800			
2PK9184	900	1820	1600	500
2PK4185	400			
2PK5185	500			
2PK6185	600			
2PK7185	700			
2PK8185	800	1820	1600	600
2PK9185	900			
2PK4186	400			
2PK5186	500			
2PK6186	600			
2PK7186	700	1820	1600	700
2PK8186	800			
2PK9186	900			
2PK4187	400			
2PK5187	500			
2PK6187	600	1820	1600	800
2PK7187	700			
2PK8187	800			
2PK9187	900			
2PK4188	400			
2PK5188	500	1820	1600	800
2PK6188	600			
2PK7188	700			
2PK8188	800			
2PK9188	900			

TT SERİSİ PERDELİ PANO

TT Series Panel Board With Dead Front

Ürün Kodu Product Code	A (mm)	B (mm)	C (mm)	D (mm)
2PK4204	400	2060	1840	400
2PK5204	500			
2PK6204	600			
2PK7204	700			
2PK8204	800			
2PK9204	900			
2PK4205	400	2060	1840	500
2PK5205	500			
2PK6205	600			
2PK7205	700			
2PK8205	800			
2PK9205	900			
2PK4206	400	2060	1840	600
2PK5206	500			
2PK6206	600			
2PK7206	700			
2PK8206	800			
2PK9206	900			
2PK4207	400	2060	1840	700
2PK5207	500			
2PK6207	600			
2PK7207	700			
2PK8207	800			
2PK9207	900			
2PK4208	400	2060	1840	800
2PK5208	500			
2PK6208	600			
2PK7208	700			
2PK8208	800			
2PK9208	900			
2PK0208	1000			
2PK1208	1100			
2PK2208	1200			
2PK4209	400			
2PK5209	500			
2PK6209	600			
2PK7209	700			
2PK8209	800			
2PK9209	900			
2PK0209	1000			
2PK1209	1100			
2PK2209	1200			
2PK4210	400	2060	1840	1000
2PK5210	500			
2PK6210	600			
2PK7210	700			
2PK8210	800			
2PK9210	900			
2PK0210	1000			
2PK1210	1100			
2PK2210	1200			

Ürün Kodu Product Code	A (mm)	B (mm)	C (mm)	D (mm)
2PK4214	400	2140	1920	400
2PK5214	500			
2PK6214	600			
2PK7214	700			
2PK8214	800			
2PK9214	900			
2PK4215	400	2140	1920	500
2PK5215	500			
2PK6215	600			
2PK7215	700			
2PK8215	800			
2PK9215	900			
2PK4216	400	2140	1920	600
2PK5216	500			
2PK6216	600			
2PK7216	700			
2PK8216	800			
2PK9216	900			
2PK4217	400	2140	1920	700
2PK5217	500			
2PK6217	600			
2PK7217	700			
2PK8217	800			
2PK9217	900			
2PK4218	400	2140	1920	800
2PK5218	500			
2PK6218	600			
2PK7218	700			
2PK8218	800			
2PK9218	900			
2PK0218	1000			
2PK1218	1100			
2PK2218	1200			
2PK4219	400			
2PK5219	500			
2PK6219	600			
2PK7219	700			
2PK8219	800			
2PK9219	900			
2PK0219	1000			
2PK1219	1100			
2PK2219	1200			
2PK4220	400	2140	1920	1000
2PK5220	500			
2PK6220	600			
2PK7220	700			
2PK8220	800			
2PK9220	900			
2PK0220	1000			
2PK1220	1100			
2PK2220	1200			

TT SERİSİ PERDELİ PANO

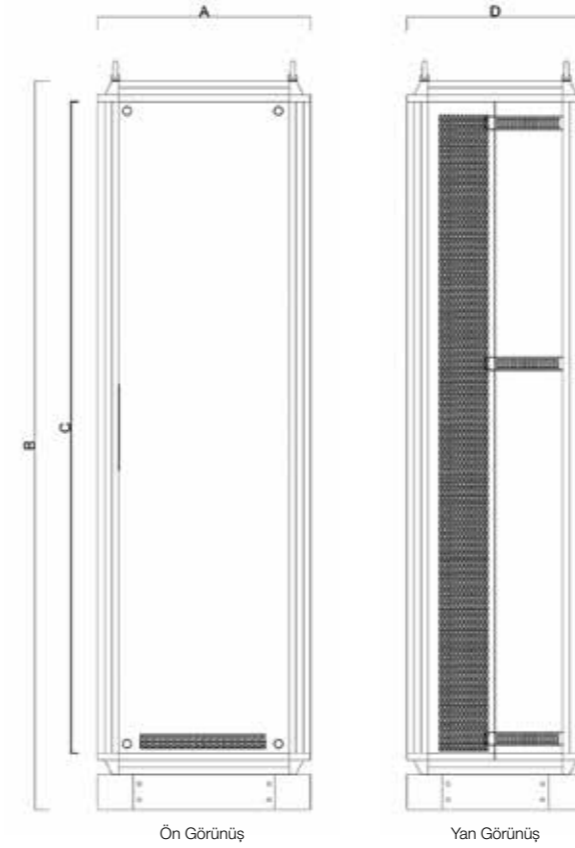
TT Series Panel Board With Dead Front

Ürün Kodu Product Code	A (mm)	B (mm)	C (mm)	D (mm)
2PK4224	400	2220	2000	400
2PK5224	500			
2PK6224	600			
2PK7224	700			
2PK8224	800			
2PK9224	900			
2PK4225	400	2220	2000	500
2PK5225	500			
2PK6225	600			
2PK7225	700			
2PK8225	800			
2PK9225	900			
2PK4226	400	2220	2000	600
2PK5226	500			
2PK6226	600			
2PK7226	700			
2PK8226	800			
2PK9226	900			
2PK4226	400	2220	2000	700
2PK5227	500			
2PK6227	600			
2PK7227	700			
2PK8227	800			
2PK9227	900			
2PK4228	400	2220	2000	800
2PK5228	500			
2PK6228	600			
2PK7228	700			
2PK8228	800			
2PK9228	900			
2PK0228	1000			
2PK1228	1100			
2PK2228	1200			
2PK4228	400	2220	2000	900
2PK5229	500			
2PK6229	600			
2PK7229	700			
2PK8229	800			
2PK9229	900			
2PK0229	1000			
2PK1229	1100			
2PK2229	1200			
2PK4221	400	2220	2000	1000
2PK5221	500			
2PK6221	600			
2PK7221	700			
2PK8221	800			
2PK9221	900			
2PK0221	1000			
2PK1221	1100			
2PK2221	1200			

Ürün Kodu Product Code	A (mm)	B (mm)	C (mm)	D (mm)
2PK4234	400	2300	2080	400
2PK5234	500			
2PK6234	600			
2PK7234	700			
2PK8234	800			
2PK9234	900			
2PK4235	400	2300	2080	500
2PK5235	500			
2PK6235	600			
2PK7235	700			
2PK8235	800			
2PK9235	900			
2PK4236	400	2300	2080	600
2PK5236	500			
2PK6236	600			
2PK7236	700			
2PK8236	800			
2PK9236	900			
2PK4236	400	2300	2080	700
2PK5237	500			
2PK6237	600			
2PK7237	700			
2PK8237	800			
2PK9237	900			
2PK4238	400	2300	2080	800
2PK5238	500			
2PK6238	600			
2PK7238	700			
2PK8238	800			
2PK9238	900			
2PK0238	1000			
2PK1238	1100			
2PK2238	1200			
2PK4238	400	2300	2080	900
2PK5239	500			
2PK6239	600			
2PK7239	700			
2PK8239	800			
2PK9239	900			
2PK0239	1000			
2PK1239	1100			
2PK2239	1200			
2PK4231	400	2300	2080	1000
2PK5231	500			
2PK6231	600			
2PK7231	700			
2PK8231	800			
2PK9231	900			
2PK9231	900			
2PK9231	900			
2PK9231	900			



İç Montaj Ekipmanları Sayfa 58-71 / Inside Assembling Equipment Pages 58-71 Ön Kapı Alternatifleri Sayfa 72-73 / Front Door Alternatives Pages 72-73



A (mm): Genişlik / Width
B (mm): Yükseklik / Height
C (mm): İç Kullanılabilir Yükseklik / Inside Usage Height
D (mm): Derinlik / Depth

TT SERİSİ TABAN SACLI PANO

TT Series Panel Board With Mounting Plate

Ürün Kodu Product Code	A (mm)	B (mm)	C (mm)	D (mm)
2TK4184	400	1820	1600	400
2TK5184	500			
2TK6184	600			
2TK7184	700			
2TK8184	800			
2TK9184	900			
2TK4185	400	1820	1600	500
2TK5185	500			
2TK6185	600			
2TK7185	700			
2TK8185	800			
2TK9185	900			
2TK4186	400	1820	1600	600
2TK5186	500			
2TK6186	600			
2TK7186	700			
2TK8186	800			
2TK9186	900			
2TK4187	400	1820	1600	700
2TK5187	500			
2TK6187	600			
2TK7187	700			
2TK8187	800			
2TK9187	900			
2TK4188	400	1820	1600	800
2TK5188	500			
2TK6188	600			
2TK7188	700			
2TK8188	800			
2TK9188	900			

TT SERİSİ TABAN SACLI PANO
TT Series Panel Board With Mounting Plate

Ürün Kodu Product Code	A (mm)	B (mm)	C (mm)	D (mm)
2TK4204	400	2060	1840	400
2TK5204	500			
2TK6204	600			
2TK7204	700			
2TK8204	800			
2TK9204	900			
2TK4205	400	2060	1840	500
2TK5205	500			
2TK6205	600			
2TK7205	700			
2TK8205	800			
2TK9205	900			
2TK4206	400	2060	1840	600
2TK5206	500			
2TK6206	600			
2TK7206	700			
2TK8206	800			
2TK9206	900			
2TK4206	400	2060	1840	700
2TK5207	500			
2TK6207	600			
2TK7207	700			
2TK8207	800			
2TK9207	900			
2TK4208	400	2060	1840	800
2TK5208	500			
2TK6208	600			
2TK7208	700			
2TK8208	800			
2TK9208	900			
2TK0208	1000			
2TK1208	1100			
2TK2208	1200			
2TK4208	400			
2TK5209	500			
2TK6209	600			
2TK7209	700			
2TK8209	800			
2TK9209	900			
2TK0209	1000			
2TK1209	1100			
2TK2209	1200			
2TK4201	400	2060	1840	1000
2TK5201	500			
2TK6201	600			
2TK7201	700			
2TK8201	800			
2TK9201	900			
2TK0201	1000			
2TK1201	1100			
2TK2201	1200			

Ürün Kodu Product Code	A (mm)	B (mm)	C (mm)	D (mm)
2TK4214	400	2140	1920	400
2TK5214	500			
2TK6214	600			
2TK7214	700			
2TK8214	800			
2TK9214	900			
2TK4215	400	2140	1920	500
2TK5215	500			
2TK6215	600			
2TK7215	700			
2TK8215	800			
2TK9215	900			
2TK4216	400	2140	1920	600
2TK5216	500			
2TK6216	600			
2TK7216	700			
2TK8216	800			
2TK9216	900			
2TK4216	400	2140	1920	700
2TK5217	500			
2TK6217	600			
2TK7217	700			
2TK8217	800			
2TK9217	900			
2TK4218	400	2140	1920	800
2TK5218	500			
2TK6218	600			
2TK7218	700			
2TK8218	800			
2TK9218	900			
2TK0218	1000			
2TK1218	1100			
2TK2218	1200			
2TK4218	400			
2TK5219	500			
2TK6219	600			
2TK7219	700			
2TK8219	800			
2TK9219	900			
2TK0219	1000			
2TK1219	1100			
2TK2219	1200			
2TK4211	400	2140	1920	1000
2TK5211	500			
2TK6211	600			
2TK7211	700			
2TK8211	800			
2TK9211	900			
2TK0211	1000			
2TK1211	1100			
2TK2211	1200			

TT SERİSİ TABAN SACLI PANO
TT Series Panel Board With Mounting Plate

Ürün Kodu Product Code	A (mm)	B (mm)	C (mm)	D (mm)
2TK4224	400	2220	2000	400
2TK5224	500			
2TK6224	600			
2TK7224	700			
2TK8224	800			
2TK9224	900			
2TK4225	400	2220	2000	500
2TK5225	500			
2TK6225	600			
2TK7225	700			
2TK8225	800			
2TK9225	900			
2TK4226	400	2220	2000	600
2TK5226	500			
2TK6226	600			
2TK7226	700			
2TK8226	800			
2TK9226	900			
2TK4226	400	2220	2000	700
2TK5227	500			
2TK6227	600			
2TK7227	700			
2TK8227	800			
2TK9227	900			
2TK4228	400	2220	2000	800
2TK5228	500			
2TK6228	600			
2TK7228	700			
2TK8228	800			
2TK9228	900			
2TK0228	1000			
2TK1228	1100			
2TK2228	1200			
2TK4228	400			
2TK5229	500			
2TK6229	600			
2TK7229	700			
2TK8229	800			
2TK9229	900			
2TK0229	1000			
2TK9229	1100			
2TK9229	1200			
2TK4221	400	2220	2000	1000
2TK5221	500			
2TK6221	600			
2TK7221	700			
2TK8221	800			
2TK9221	900			
2TK0221	1000			
2TK1221	1100			
2TK2221	1200			

Ürün Kodu Product Code	A (mm)	B (mm)	C (mm)	D (mm)
2TK4234	400	2300	2080	400
2TK5234	500			
2TK6234	600			
2TK7234	700			
2TK8234	800			
2TK9234	900			
2TK4235	400	2300	2080	500
2TK5235	500			
2TK6235	600			
2TK7235	700			
2TK8235	800			
2TK9235	900			
2TK4236	400	2300	2080	600
2TK5236	500			
2TK6236	600			
2TK7236	700			
2TK8236	800			
2TK9236	900			
2TK4236	400	2300	2080	700
2TK5237	500			
2TK6237	600			
2TK7237	700			
2TK8237	800			
2TK9237	900			
2TK4238	400	2300	2080	800
2TK5238	500			
2TK6238	600			
2TK7238	700			
2TK8238	800			
2TK9238	900			
2TK0238	1000			
2TK1238	1100			
2TK2238	1200			
2TK4238	400			
2TK5239	500			
2TK6239	600			
2TK7239	700			
2TK8239	800			
2TK9239	900			
2TK0239	1000			
2TK1239	1100			
2TK2239	1200			
2TK4231	400	2300	2080	1000
2TK5231	500			
2TK6231	600			
2TK7231	700			
2TK8231	800			
2TK9231	900			
2TK0231	1000			
2TK1231	1100			
2TK2231	1200			

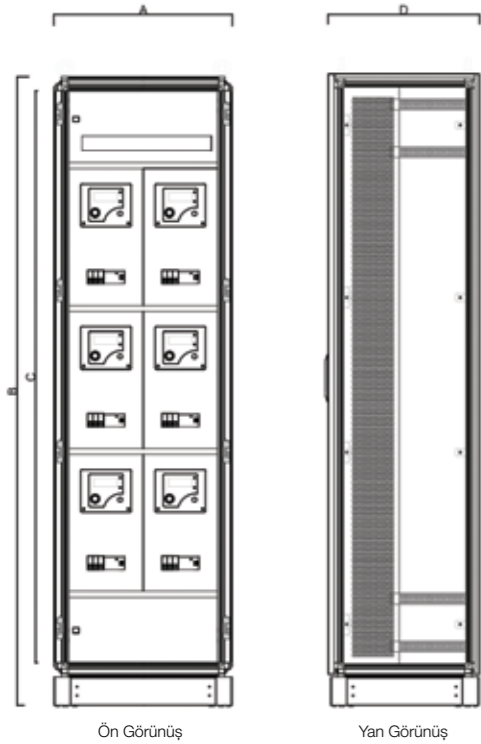


İç Montaj Ekipmanları Sayfa 58-71 / Inside Assembling Equipment Pages 58-71

Ön Kapı Alternatifleri Sayfa 72-73 / Front Door Alternatives Pages 72-73

İç Montaj Ekipmanları Sayfa 58-71 / Inside Assembling Equipment Pages 58-71

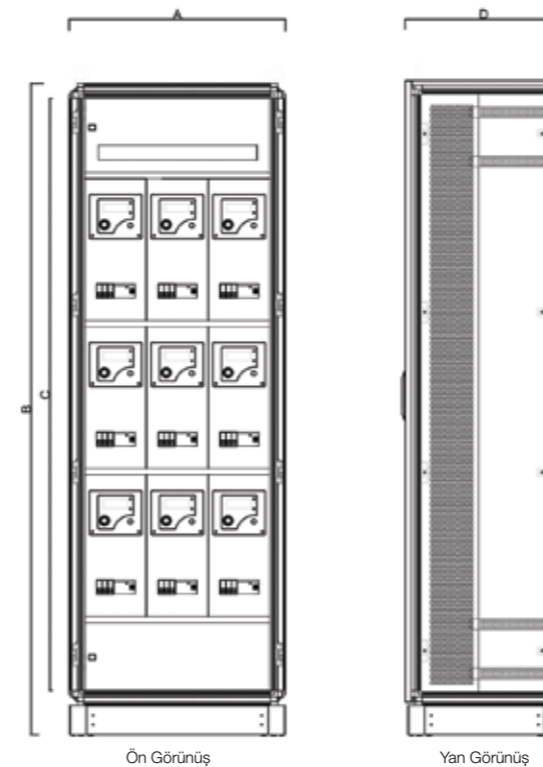
Ön Kapı Alternatifleri Sayfa 72-73 / Front Door Alternatives Pages 72-73



Ön Görünüş

Yan Görünüş

Ürün Kodu Product Code	Açıklama Description	A (mm)	B (mm)	D (mm)
1SN6214	6 Trifaze Sayaç - Çıkış Sigortası ve Bara yeri 6 Way Triphase Meter - Outgoing MCB and Busbar Area	600	2140	400
1SN6215	6 Trifaze Sayaç - Çıkış Sigortası ve Bara yeri 6 Way Triphase Meter - Outgoing MCB and Busbar Area	600	2140	500
1SN6216	6 Trifaze Sayaç - Çıkış Sigortası ve Bara yeri 6 Way Triphase Meter - Outgoing MCB and Busbar Area	600	2140	600



Ön Görünüş

Yan Görünüş

Ürün Kodu Product Code	Açıklama Description	A (mm)	B (mm)	D (mm)
1SN7214	9 Trifaze Sayaç - Çıkış Sigortası ve Bara yeri 9 Way Triphase Meter - Outgoing MCB and Busbar Area	700	2140	400
1SN7215	9 Trifaze Sayaç - Çıkış Sigortası ve Bara yeri 9 Way Triphase Meter - Outgoing MCB and Busbar Area	700	2140	500
1SN7216	9 Trifaze Sayaç - Çıkış Sigortası ve Bara yeri 9 Way Triphase Meter - Outgoing MCB and Busbar Area	700	2140	600

A (mm): Genişlik / Width
B (mm): Yükseklik / Height
C (mm): İç Kullanılabilir Yükseklik / Inside Usage Height
D (mm): Derinlik / Depth

A (mm): Genişlik / Width
B (mm): Yükseklik / Height
C (mm): İç Kullanılabilir Yükseklik / Inside Usage Height
D (mm): Derinlik / Depth

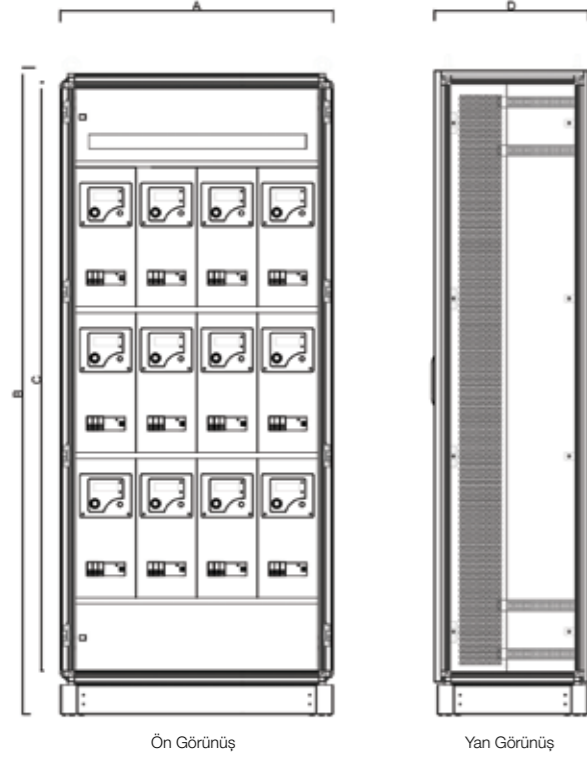


İç Montaj Ekipmanları Sayfa 58-71 / Inside Assembling Equipment Pages 58-71

Ön Kapı Alternatifleri Sayfa 72-73 / Front Door Alternatives Pages 72-73

İç Montaj Ekipmanları Sayfa 58-71 / Inside Assembling Equipment Pages 58-71

Ön Kapı Alternatifleri Sayfa 72-73 / Front Door Alternatives Pages 72-73

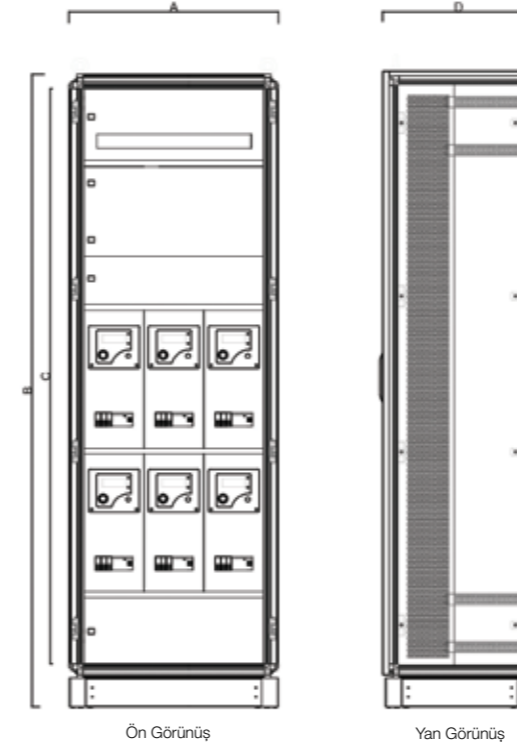


Ön Görünüş

Yan Görünüş

Ürün Kodu Product Code	Açıklama Description	A (mm)	B (mm)	D (mm)
1SN9214	12 Trifaze Sayaç - Çıkış Sigortası ve Bara yeri 12 Way Triphase Meter - Outgoing MCB and Busbar Area	900	2140	400
1SN9215	12 Trifaze Sayaç - Çıkış Sigortası ve Bara yeri 12 Way Triphase Meter - Outgoing MCB and Busbar Area	900	2140	500
1SN9216	12 Trifaze Sayaç - Çıkış Sigortası ve Bara yeri 12 Way Triphase Meter - Outgoing MCB and Busbar Area	900	2140	600

A (mm): Genişlik / Width
B (mm): Yükseklik / Height
C (mm): İç Kullanılabilir Yükseklik / Inside Usage Height
D (mm): Derinlik / Depth

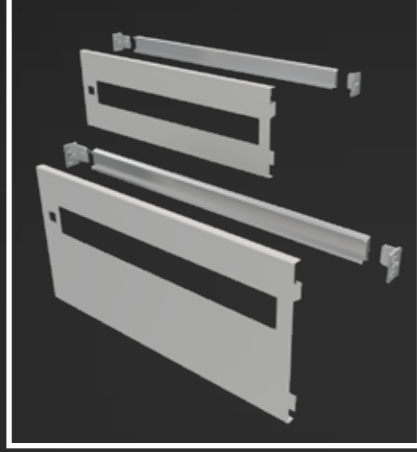


Ön Görünüş

Yan Görünüş

Ürün Kodu Product Code	Açıklama Description	A (mm)	B (mm)	D (mm)
1ST7214	6 Trifaze Transferli Sayaç Panosu 6 Way Triphase With transfer (contactor) Meter Board	700	2140	400
1ST7215	6 Trifaze Transferli Sayaç Panosu 6 Way Triphase With transfer (contactor) Meter Board	700	2140	500
1ST7216	6 Trifaze Transferli Sayaç Panosu 6 Way Triphase With transfer (contactor) Meter Board	700	2140	600
1ST9214	8 Trifaze Transferli Sayaç Panosu 8 Way Triphase Meter Board	900	2140	400
1ST9215	8 Trifaze Transferli Sayaç Panosu 8 Way Triphase Meter Board	900	2140	500
1ST9216	8 Trifaze Transferli Sayaç Panosu 8 Way Triphase Meter Board	900	2140	600

A (mm): Genişlik / Width
B (mm): Yükseklik / Height
C (mm): İç Kullanılabilir Yükseklik / Inside Usage Height
D (mm): Derinlik / Depth



OTOMATİK SİGORTA SETİ MCB Set			Perde Kullanım Alanı (Genişlik) Cover Usage Area (Width)	
Ürün Kodu Product Code	Pano Genişliği Width (mm)	Perde Yüksekliği Cover Height (mm)	MOD Serisi MOD Series (mm)	TT Serisi TT Series (mm)
PO416K*	400	160	240	220
PO516K*	500		340	320
PO616K*	600		440	420
PO716K*	700		540	520
PO816K*	800		640	620
PO916K*	900		740	720
PO424K*	400	240	240	220
PO524K*	500		340	320
PO624K*	600		440	420
PO724K*	700		540	520
PO824K*	800		640	620
PO924K*	900		740	720

- Ürün kodundaki referans yıldız yerine MOD serisi için 'M', TT serisi için 'T' koyun. Örn: PO416KM / PO416KT
- Replace the reference star in the product code with 'M' for MOD series and 'T' for TT series. Ex: PO416KM / PO416KT

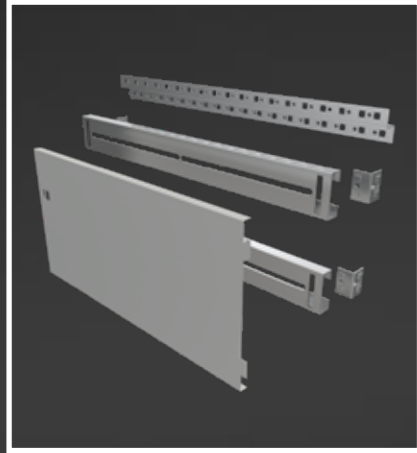
KOMPAKT ŞALTER SETİ MCCB Set			Perde Kullanım Alanı (Genişlik) Cover Usage Area (Width)	
Ürün Kodu Product Code	Pano Genişliği Width (mm)	Perde Yüksekliği Cover Height (mm)	MOD Serisi MOD Series (mm)	TT Serisi TT Series (mm)
PT424K*	400	240	240	220
PT524K*	500		340	320
PT624K*	600		440	420
PT724K*	700		540	520
PT824K*	800		640	620
PT924K*	900		740	720
PT432K*	400	320	240	220
PT532K*	500		340	320
PT632K*	600		440	420
PT732K*	700		540	520
PT832K*	800		640	620
PT932K*	900		740	720
PT440K*	400	400	240	220
PT540K*	500		340	320
PT640K*	600		440	420
PT740K*	700		540	520
PT840K*	800		640	620
PT940K*	900		740	720
PT448K*	400	480	240	220
PT548K*	500		340	320
PT648K*	600		440	420
PT748K*	700		540	520
PT848K*	800		640	620
PT948K*	900		740	720

- Ürün kodundaki referans yıldız yerine MOD serisi için 'M', TT serisi için 'T' koyun. Örn: PT424KM / PT424KT
- Replace the reference star in the product code with 'M' for MOD series and 'T' for TT series. Ex: PT424KM / PT424KT

AÇIK TİP GÜÇ ŞALTER SETİ
ACB Set

Ürün Kodu Product Code	Pano Genişliği Width (mm)	Perde Yüksekliği Cover Height (mm)	Perde Kullanım Alanı (Genişlik) Cover Usage Area (Width)	
			MOD Serisi MOD Series (mm)	TT Serisi TT Series (mm)
PA448K*	400	480	240	220
PA548K*	500		340	320
PA648K*	600		440	420
PA748K*	700		540	520
PA848K*	800		640	620
PA948K*	900		740	720
PA456K*	400	560	240	220
PA556K*	500		340	320
PA656K*	600		440	420
PA756K*	700		540	520
PA856K*	800		640	620
PA956K*	900		740	720
PA464K*	400	640	240	220
PA564K*	500		340	320
PA664K*	600		440	420
PA764K*	700		540	520
PA864K*	800		640	620
PA964K*	900		740	720

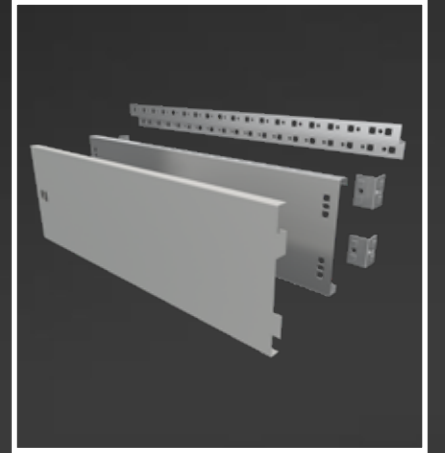
- Ürün kodundaki referans yıldız yerine MOD serisi için 'M', TT serisi için 'T' koyun. Örn: PA448KM / PA448KT
- Replace the reference star in the product code with 'M' for MOD series and 'T' for TT series. Ex: PA448KM / PA448KT

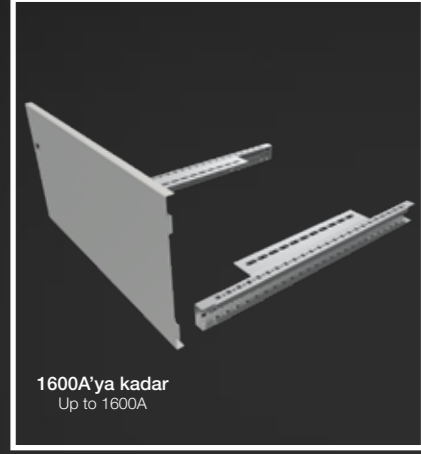


KONTAKTÖR SETİ
Contactor Set

Ürün Kodu Product Code	Pano Genişliği Width (mm)	Perde Yüksekliği Cover Height (mm)	Montaj Plakası Kullanım Alanı (Genişlik) Mounting Plate Usage Area (Width)	
			MOD Serisi MOD Series (mm)	TT Serisi TT Series (mm)
PC424K*	400	240	290	265
PC524K*	500		390	365
PC624K*	600		490	465
PC724K*	700		590	565
PC824K*	800		690	665
PC924K*	900		790	765
PC432K*	400	320	290	265
PC532K*	500		390	365
PC632K*	600		490	465
PC732K*	700		590	565
PC832K*	800		690	665
PC932K*	900		790	765
PC440K*	400	400	290	265
PC540K*	500		390	365
PC640K*	600		490	465
PC740K*	700		590	565
PC840K*	800		690	665
PC940K*	900		790	765

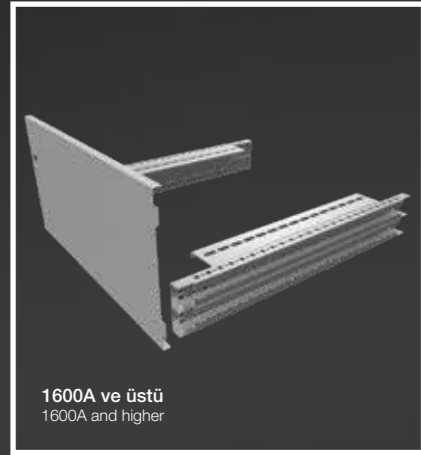
- Ürün kodundaki referans yıldız yerine MOD serisi için 'M', TT serisi için 'T' koyun. Örn: PC424KM / PC424KT
- Replace the reference star in the product code with 'M' for MOD series and 'T' for TT series. Ex: PC424KM / PC424KT





Ürün Kodu Product Code	Pano Geniřliđi Width (mm)	Perde Yüksekliđi Cover Height (mm)	Perde Kullanım Alanı (Geniřlik) Cover Usage Area (Width)	
			MOD Serisi MOD Series (mm)	TT Serisi TT Series (mm)
PB424K*	400	240	240	220
PB524K*	500		340	320
PB624K*	600		440	420
PB724K*	700		540	520
PB824K*	800		640	620
PB924K*	900		740	720
PB432K*	400	320	240	220
PB532K*	500		340	320
PB632K*	600		440	420
PB732K*	700		540	520
PB832K*	800		640	620
PB932K*	900		740	720

- Ürün kodundaki referans yıldızın yerine MOD serisi için 'M', TT serisi için 'T' koyun. Örn: PB424KM / PB424KT
- Replace the reference star in the product code with 'M' for MOD series and 'T' for TT series. Ex: PB424KM / PB424KT



Ürün Kodu Product Code	Pano Geniřliđi Width (mm)	Perde Yüksekliđi Cover Height (mm)	Perde Kullanım Alanı (Geniřlik) Cover Usage Area (Width)	
			MOD Serisi MOD Series (mm)	TT Serisi TT Series (mm)
PD424K*	400	240	240	220
PD524K*	500		340	320
PD624K*	600		440	420
PD724K*	700		540	520
PD824K*	800		640	620
PD924K*	900		740	720
PD432K*	400	320	240	220
PD532K*	500		340	320
PD632K*	600		440	420
PD732K*	700		540	520
PD832K*	800		640	620
PD932K*	900		740	720

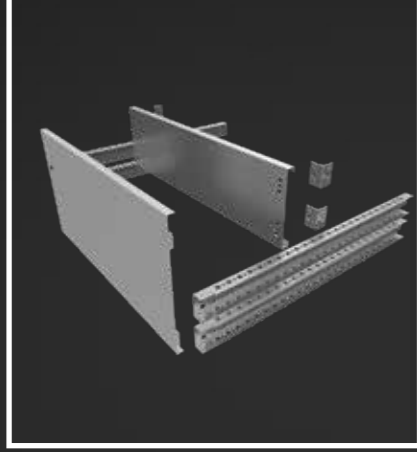
- Ürün kodundaki referans yıldızın yerine MOD serisi için 'M', TT serisi için 'T' koyun. Örn: PD424KM / PD424KT
- Replace the reference star in the product code with 'M' for MOD series and 'T' for TT series. Ex: PD424KM / PD424KT

Ürün Kodu Product Code	Pano Geniřliđi Width (mm)	Perde Yüksekliđi Cover Height (mm)	Perde Kullanım Alanı (Geniřlik) Cover Usage Area (Width)	
			MOD Serisi MOD Series (mm)	TT Serisi TT Series (mm)
PK424K*	400	240	240	220
PK524K*	500		340	320
PK624K*	600		440	420
PK724K*	700		540	520
PK824K*	800		640	620
PK924K*	900		740	720
PK432K*	400	320	240	220
PK532K*	500		340	320
PK632K*	600		440	420
PK732K*	700		540	520
PK832K*	800		640	620
PK932K*	900		740	720

- Ürün kodundaki referans yıldızın yerine MOD serisi için 'M', TT serisi için 'T' koyun. Örn: PK424KM / PK424KT
- Replace the reference star in the product code with 'M' for MOD series and 'T' for TT series. Ex: PK424KM / PK424KT

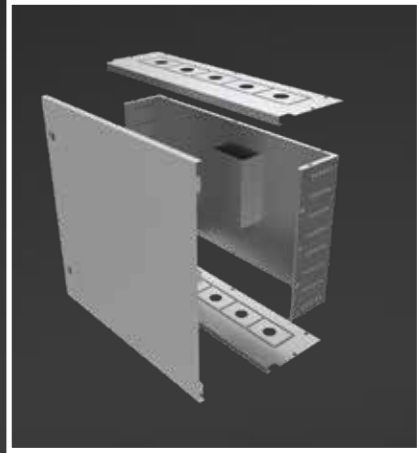
Ürün Kodu Product Code	Pano Geniřliđi Width (mm)	Perde Yüksekliđi Cover Height (mm)	Montaj Plakası Kullanım Alanı (Geniřlik) Mounting Plate Usage Area (Width)	
			MOD Serisi MOD Series (mm)	TT Serisi TT Series (mm)
TS416K*	400	160	290	265
TS516K*	500		390	365
TS616K*	600		490	465
TS716K*	700		590	565
TS816K*	800		690	665
TS916K*	900		790	765
TS424K*	400	240	290	265
TS524K*	500		390	365
TS624K*	600		490	465
TS724K*	700		590	565
TS824K*	800		690	665
TS924K*	900		790	735
TS432K*	400	320	290	265
TS532K*	500		390	365
TS632K*	600		490	465
TS732K*	700		590	565
TS832K*	800		690	665
TS932K*	900		790	765
TS448K*	400	480	290	265
TS548K*	500		390	365
TS648K*	600		490	465
TS748K*	700		590	565
TS848K*	800		690	665
TS948K*	900		790	765

- Ürün kodundaki referans yıldızın yerine MOD serisi için 'M', TT serisi için 'T' koyun. Örn: TS416KM / TS416KT
- Replace the reference star in the product code with 'M' for MOD series and 'T' for TT series. Ex: TS416KM / TS416KT



TROİD AKIM TRAFOSU SETİ Toroidal Current Transformer Set			Montaj Plakası Kullanım Alanı (Genişlik) Mounting Plate Usage Area (Width)	
Ürün Kodu Product Code	Pano Geniřliđi Width (mm)	Perde Yüksekliđi Cover Height (mm)	MOD Serisi MOD Series (mm)	TT Serisi TT Series (mm)
PR416K*	400	160	290	265
PR516K*	500		390	365
PR616K*	600		490	465
PR716K*	700		590	565
PR816K*	800		690	665
PR916K*	900		790	765
PR424K*	400	240	290	265
PR524K*	500		390	365
PR624K*	600		490	465
PR724K*	700		590	565
PR824K*	800		690	665
PR924K*	900		790	765
PR432K*	400	320	290	265
PR532K*	500		390	365
PR632K*	600		490	465
PR732K*	700		590	565
PR832K*	800		690	665
PR932K*	900		790	765

- Ürün kodundaki referans yıldızın yerine MOD serisi için 'M', TT serisi için 'T' koyun. Örn: PR416KM / PR416KT
- Replace the reference star in the product code with 'M' for MOD series and 'T' for TT series. Ex: PR416KM / PR416KT



X/5 SAYAÇ + AKIM TRAFOSU KOMPAKT ŞALTER + TROİD SETİ X/5 Meter + Current Transformer MCCB + Toroidal Set			Montaj Plakası Kullanım Alanı (Genişlik) Mounting Plate Usage Area (Width)	
Ürün Kodu Product Code	Pano Geniřliđi Width (mm)	Perde Yüksekliđi Cover Height (mm)	MOD Serisi MOD Series (mm)	TT Serisi TT Series (mm)
PX456K*	400	560	350	330
PX556K*	500		450	430
PX656K*	600		550	530
PX756K*	700		650	630
PX856K*	800		750	730
PX956K*	900		850	830
PX464K*	400	640	350	330
PX564K*	500		450	430
PX664K*	600		550	530
PX764K*	700		650	630
PX864K*	800		750	730
PX964K*	900		850	830

- Ürün kodundaki referans yıldızın yerine MOD serisi için 'M', TT serisi için 'T' koyun. Örn: PX456KM / PX456KT
- Replace the reference star in the product code with 'M' for MOD series and 'T' for TT series. Ex: PX456KM / PX456KT

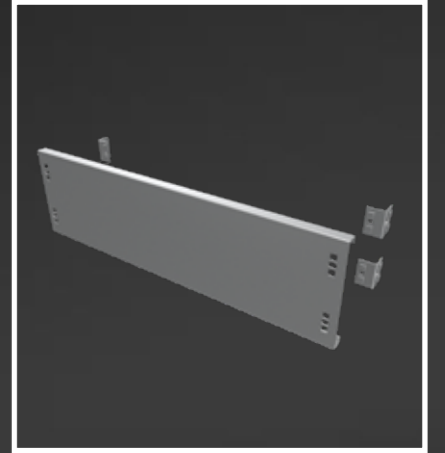
NH BUŞON PANELİ NH Fuse Panel		Montaj Plakası Kullanım Alanı (Genişlik) Mounting Plate Usage Area (Width)	
Ürün Kodu Product Code	Pano Geniřliđi Width (mm)	MOD Serisi MOD Series (mm)	TT Serisi TT Series (mm)
NP400İ*	400	290	265
NP500İ*	500	390	365
NP600İ*	600	490	465
NP700İ*	700	590	565
NP800İ*	800	690	665
NP900İ*	900	790	765

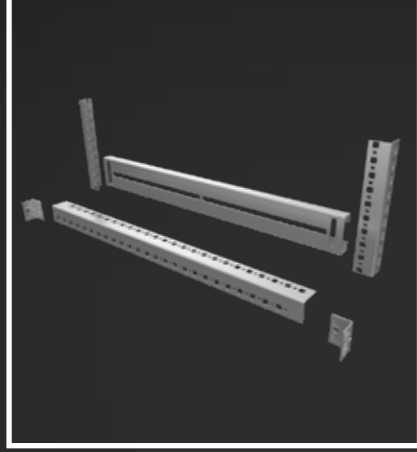
- Ürün kodundaki referans yıldızın yerine MOD serisi için 'M', TT serisi için 'T' koyun. Örn: NP400İM / NP400İT
- Replace the reference star in the product code with 'M' for MOD series and 'T' for TT series. Ex: NP400İM / NP400İT



YÜK KESİCİ Disconnector		Montaj Plakası Kullanım Alanı (Genişlik) Mounting Plate Usage Area (Width)	
Ürün Kodu Product Code	Pano Geniřliđi Width (mm)	MOD Serisi MOD Series (mm)	TT Serisi TT Series (mm)
YP400İ*	400	290	265
YP500İ*	500	390	365
YP600İ*	600	490	465
YP700İ*	700	590	565
YP800İ*	800	690	665
YP900İ*	900	790	765

- Ürün kodundaki referans yıldızın yerine MOD serisi için 'M', TT serisi için 'T' koyun. Örn: YP400İM / YP400İT
- Replace the reference star in the product code with 'M' for MOD series and 'T' for TT series. Ex: YP400İM / YP400İT





Ürün Kodu Product Code	Pano Genişliği Width (mm)	Montaj Plakası Kullanım Alanı (Genişlik) Mounting Plate Usage Area (Width)	
		MOD Serisi MOD Series (mm)	TT Serisi TT Series (mm)
KO400I*	400	310	290
KO500I*	500	410	390
KO600I*	600	510	490
KO700I*	700	610	590
KO800I*	800	710	690
KO900I*	900	810	790

- Ürün kodundaki referans yıldızın yerine MOD serisi için 'M', TT serisi için 'T' koyun. Örn: KO400IM / KO400IT
- Replace the reference star in the product code with 'M' for MOD series and 'T' for TT series. Ex: KO400IM / KO400IT



Ürün Kodu Product Code	Pano Genişliği Width (mm)	Montaj Plakası Kullanım Alanı (Genişlik) Mounting Plate Usage Area (Width)	
		MOD Serisi MOD Series (mm)	TT Serisi TT Series (mm)
RP400I*	400	310	290
RP500I*	500	410	390
RP600I*	600	510	490
RP700I*	700	610	590
RP800I*	800	710	690
RP900I*	900	810	790

- Ürün kodundaki referans yıldızın yerine MOD serisi için 'M', TT serisi için 'T' koyun. Örn: PR400IM / PR400IT
- Replace the reference star in the product code with 'M' for MOD series and 'T' for TT series. Ex: PR400IM / PR400IT

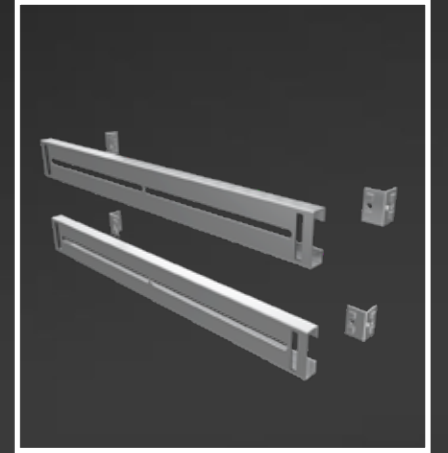


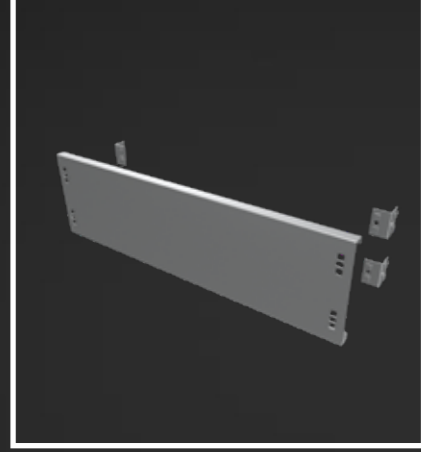
Ürün Kodu Product Code	Pano Genişliği Width (mm)	Montaj Plakası Kullanım Alanı (Genişlik) Mounting Plate Usage Area (Width)	
		MOD Serisi MOD Series (mm)	TT Serisi TT Series (mm)
SR400I*	400	350	330
SR500I*	500	450	430
SR600I*	600	550	530
SR700I*	700	650	630
SR800I*	800	750	730
SR900I*	900	850	830

- Ürün kodundaki referans yıldızın yerine MOD serisi için 'M', TT serisi için 'T' koyun. Örn: SR400IM / SR400IT
- Replace the reference star in the product code with 'M' for MOD series and 'T' for TT series. Ex: SR400IM / SR400IT

Ürün Kodu Product Code	Pano Genişliği Width (mm)	Perde Yüksekliği Cover Height (mm)	Montaj Plakası Kullanım Alanı (Genişlik) Mounting Plate Usage Area (Width)	
			MOD Serisi MOD Series (mm)	TT Serisi TT Series (mm)
KP424I*	400	240	310	290
KP524I*	500		410	390
KP624I*	600		510	490
KP724I*	700		610	590
KP824I*	800		710	690
KP924I*	900		810	790
KP432I*	400	320	310	290
KP532I*	500		410	390
KP632I*	600		510	490
KP732I*	700		610	590
KP832I*	800		710	690
KP932I*	900		810	790
KP440I*	400	400	310	290
KP540I*	500		410	390
KP640I*	600		510	490
KP740I*	700		610	590
KP840I*	800		710	690
KP940I*	900		810	790
KP448I*	400	480	310	290
KP548I*	500		410	390
KP648I*	600		510	490
KP748I*	700		610	590
KP848I*	800		710	690
KP948I*	900		810	790

- Ürün kodundaki referans yıldızın yerine MOD serisi için 'M', TT serisi için 'T' koyun. Örn: KP424IM / KP424IT
- Replace the reference star in the product code with 'M' for MOD series and 'T' for TT series. Ex: KP424IM / KP424IT





KONTAKTÖR PANELİ MCCB Panel			Montaj Plakası Kullanım Alanı (Genişlik) Mounting Plate Usage Area (Width)	
Ürün Kodu Product Code	Pano Genişliği Width (mm)	Perde Yüksekliği Cover Height (mm)	MOD Serisi MOD Series (mm)	TT Serisi TT Series (mm)
CP424İ*	400	240	290	265
CP524İ*	500		390	365
CP624İ*	600		490	465
CP724İ*	700		590	565
CP824İ*	800		690	665
CP924İ*	900		790	765
CP432İ*	400	320	290	265
CP532İ*	500		390	365
CP632İ*	600		490	465
CP732İ*	700		590	565
CP832İ*	800		690	665
CP932İ*	900		790	765
CP440İ*	400	400	290	265
CP540İ*	500		390	365
CP640İ*	600		490	465
CP740İ*	700		590	565
CP840İ*	800		690	665
CP940İ*	900		790	765
CP440İ*	400	480	290	265
CP540İ*	500		390	365
CP640İ*	600		490	465
CP740İ*	700		590	565
CP840İ*	800		690	665
CP940İ*	900		790	765

- Ürün kodundaki referans yıldızın yerine MOD serisi için 'M', TT serisi için 'T' koyun. Örn: CP424İM / CP424İT
- Replace the reference star in the product code with 'M' for MOD series and 'T' for TT series. Ex: CP424İM / CP424İT

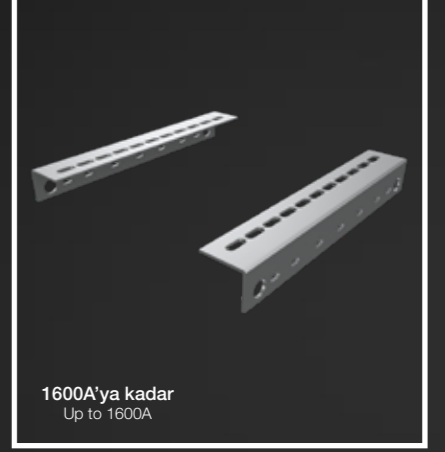


AÇIK TİP ŞALTER PANELİ ACB Panel		Montaj Plakası Kullanım Alanı (Genişlik) Mounting Plate Usage Area (Width)	
Ürün Kodu Product Code	Pano Genişliği Width (mm)	MOD Serisi MOD Series (mm)	TT Serisi TT Series (mm)
AP456İ*	400	285	265
AP556İ*	500	385	365
AP656İ*	600	485	465
AP756İ*	700	585	565
AP856İ*	800	685	665
AP956İ*	900	785	765

- Ürün kodundaki referans yıldızın yerine MOD serisi için 'M', TT serisi için 'T' koyun. Örn: AP456İM / AP456İT
- Replace the reference star in the product code with 'M' for MOD series and 'T' for TT series. Ex: AP456İM / AP456İT

BARA L'si Busbar Holder		Bara L'si Kullanım Alanı (Derinlik) Busbar Holder Usage Area (Depth)	
Ürün Kodu Product Code	Pano Derinliği Depth (mm)	MOD Serisi MOD Series (mm)	TT Serisi TT Series (mm)
BL432İ*	400	290	290
BL532İ*	500		
BL632İ*	600		
BL732İ*	700		
BL832İ*	800		
BL932İ*	900		

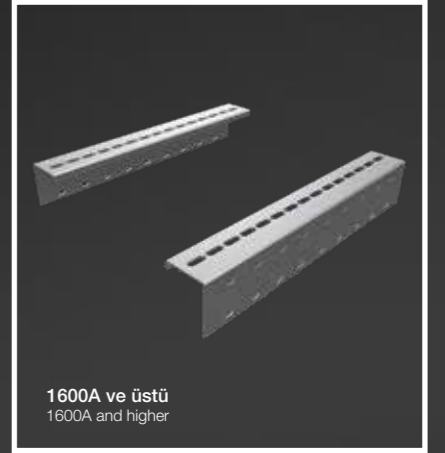
- Ürün kodundaki referans yıldızın yerine MOD serisi için 'M', TT serisi için 'T' koyun. Örn: BL432İM / BL432İT
- Replace the reference star in the product code with 'M' for MOD series and 'T' for TT series. Ex: BL432İM / BL432İT



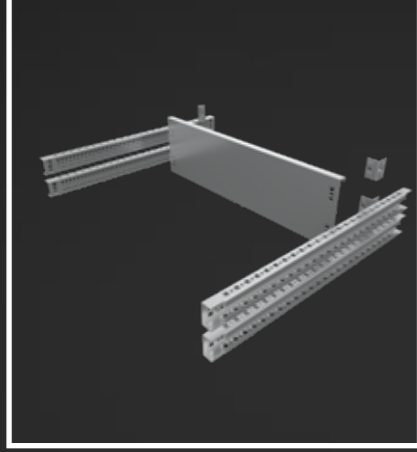
1600A'ya kadar
Up to 1600A

BARA L'si Busbar Holder		Bara L'si Kullanım Alanı (Derinlik) Busbar Holder Usage Area (Depth)	
Ürün Kodu Product Code	Pano Derinliği Depth (mm)	MOD Serisi MOD Series (mm)	TT Serisi TT Series (mm)
BB532İ*	500	220	220
BB632İ*	600	220	220
BB732İ*	700	390	390
BB832İ*	800	390	390
BB932İ*	900	490	490

- Ürün kodundaki referans yıldızın yerine MOD serisi için 'M', TT serisi için 'T' koyun. Örn: BB432İM / BB432İT
- Replace the reference star in the product code with 'M' for MOD series and 'T' for TT series. Ex: BB432İM / BB432İT



1600A ve üstü
1600A and higher

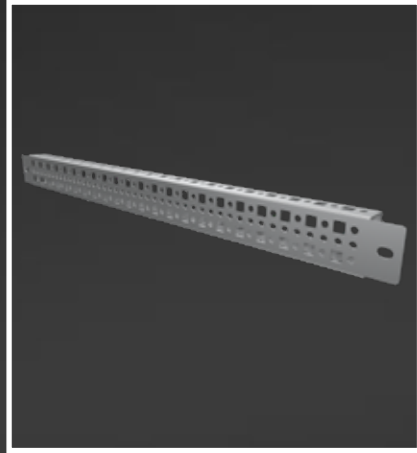
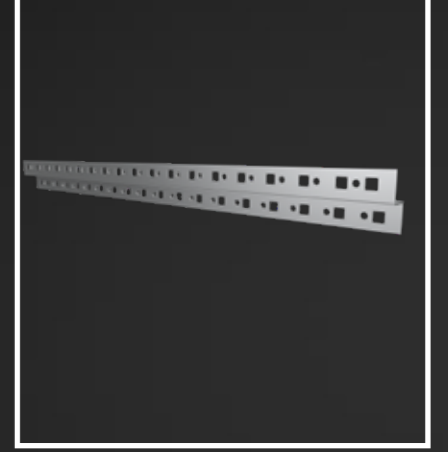


TROIĐ AKIM TRAFOSU PANELİ Toroidal Current Transformer Panel		Montaj Plakası Kullanım Alanı (Genişlik) Mounting Plate Usage Area (Width)	
Ürün Kodu Product Code	Pano Genişliği Width (mm)	MOD Serisi MOD Series (mm)	TT Serisi TT Series (mm)
TP400i*	400	290	265
TP500i*	500	390	365
TP600i*	600	490	465
TP700i*	700	590	565
TP800i*	800	690	665
TP900i*	900	790	765

- Ürün kodundaki referans yıldızın yerine MOD serisi için 'M', TT serisi için 'T' koyun. Örn: TP400iM / TP400iT
- Replace the reference star in the product code with 'M' for MOD series and 'T' for TT series. Ex: TP400iM / TP400iT

KABLO ATKISI (Z) Cable Holder (Z)		Kablo Atkısı (Z) Kullanım Alanı (Genişlik) Cable Holder (Z) Usage Area (Width)	
Ürün Kodu Product Code	Pano Genişliği Width (mm)	MOD Serisi MOD Series (mm)	TT Serisi TT Series (mm)
AZ400i*	400	390	390
AZ500i*	500	490	490
AZ600i*	600	590	590
AZ700i*	700	690	690
AZ800i*	800	790	790
AZ900i*	900	890	890

- Ürün kodundaki referans yıldızın yerine MOD serisi için 'M', TT serisi için 'T' koyun. Örn: AZ400iM / AZ400iT
- Replace the reference star in the product code with 'M' for MOD series and 'T' for TT series. Ex: AZ400iM / AZ400iT



KIZAK RAYI Slide Rail		Kızak Rayı Ölçüsü (Derinlik) Slide Rail Dimension (Depth)	
Ürün Kodu Product Code	Pano Derinliği Depth (mm)	MOD Serisi MOD Series (mm)	TT Serisi TT Series (mm)
KZ400i*	400	166	95
KZ500i*	500	266	195
KZ600i*	600	366	295
KZ700i*	700	466	395
KZ800i*	800	566	495
KZ900i*	900	666	595

- Ürün kodundaki referans yıldızın yerine MOD serisi için 'M', TT serisi için 'T' koyun. Örn: KZ400iM / KZ400iT
- Replace the reference star in the product code with 'M' for MOD series and 'T' for TT series. Ex: KZ400iM / KZ400iT

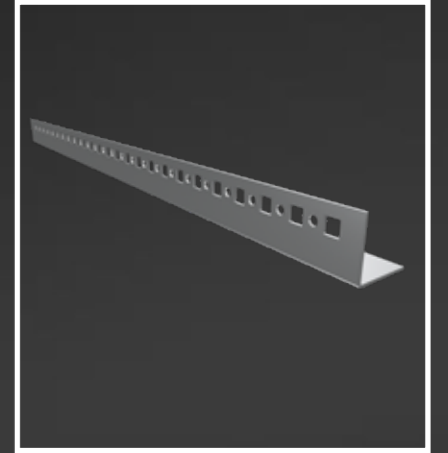
Not / Note

MOD ve TT Serisi panolarda kullanılan kızak, pano içerisinde bulunan perforje (yan) saca montaj yapılır. Bu sebeple kızak ölçüsü pano derinliğine göre daha kısa üretilmektedir.

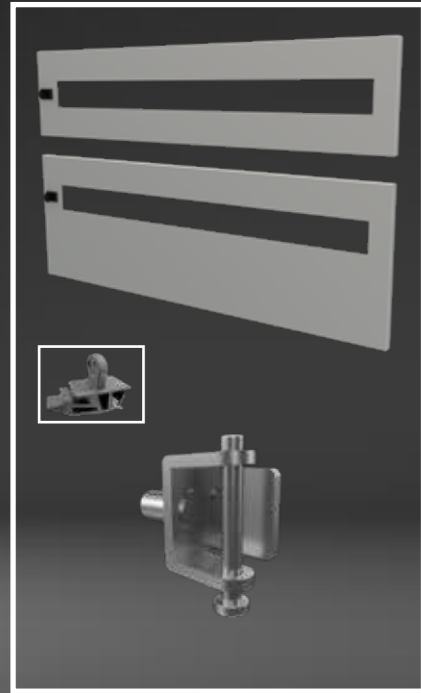
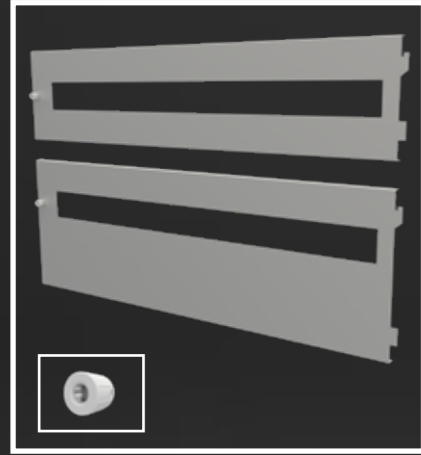
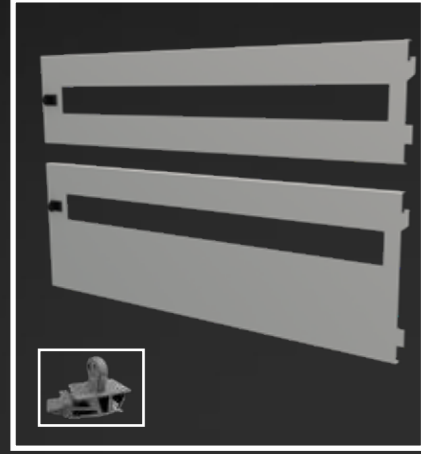
The side brass used in MOD and TT Series panels is mounted to the perforated side plate inside the panel. For this reason, the side brass size is produced shorter than the panel depth.

KABLO ATKISI (L) Cable Holder (L)		Kablo Atkısı (L) Kullanım Alanı (Genişlik) Cable Holder (L) Usage Area (Width)	
Ürün Kodu Product Code	Pano Genişliği Width (mm)	MOD Serisi MOD Series (mm)	TT Serisi TT Series (mm)
AL400i*	400	350	330
AL500i*	500	450	430
AL600i*	600	550	530
AL700i*	700	650	630
AL800i*	800	750	730
AL900i*	900	850	830

- Ürün kodundaki referans yıldızın yerine MOD serisi için 'M', TT serisi için 'T' koyun. Örn: AL400iM / AL400iT
- Replace the reference star in the product code with 'M' for MOD series and 'T' for TT series. Ex: AL400iM / AL400iT



İÇ MONTAJ PERDELERİ Inside Assembling Covers

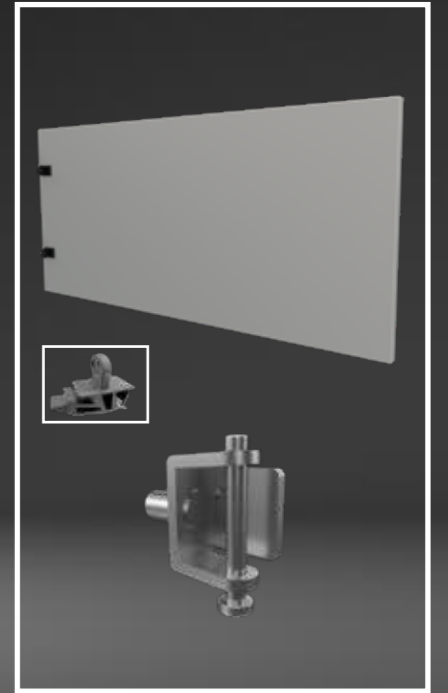
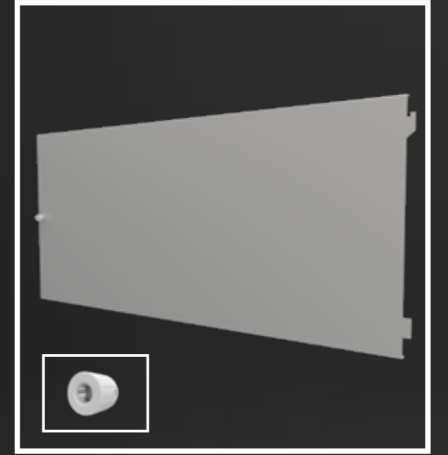
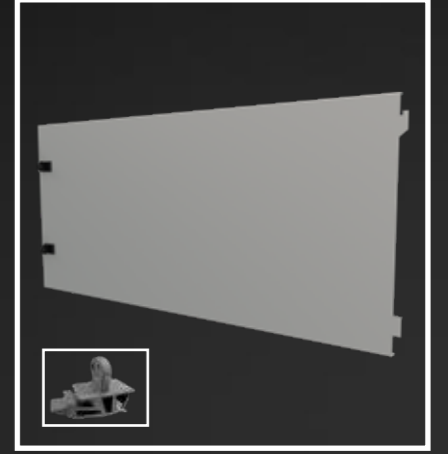


OTOMATİK SİGORTA PERDESİ MCB Cover

Ürün Kodu Product Code	Pano Geniřliđi Width (mm)	Perde Yüksekliđi Cover Height (mm)	Perde Kullanım Alanı (Geniřlik) Cover Usage Area (Width)	
			MOD Serisi MOD Series (mm)	TT Serisi TT Series (mm)
OP416*	400	160	240	220
OP516*	500		340	320
OP616*	600		440	420
OP716*	700		540	520
OP816*	800		640	620
OP916*	900		740	720
OP424*	400	240	240	220
OP524*	500		340	320
OP624*	600		440	420
OP724*	700		540	520
OP824*	800		640	620
OP924*	900		740	720

- Ürün kodundaki referans yıldızın yerine MOD serisi için 'M', TT serisi için 'T' koyun. Örn: OP416**M** / OP416**T**
- Replace the reference star in the product code with 'M' for MOD series and 'T' for TT series. Ex: OP416**M** / OP416**T**

İÇ MONTAJ PERDELERİ Inside Assembling Covers



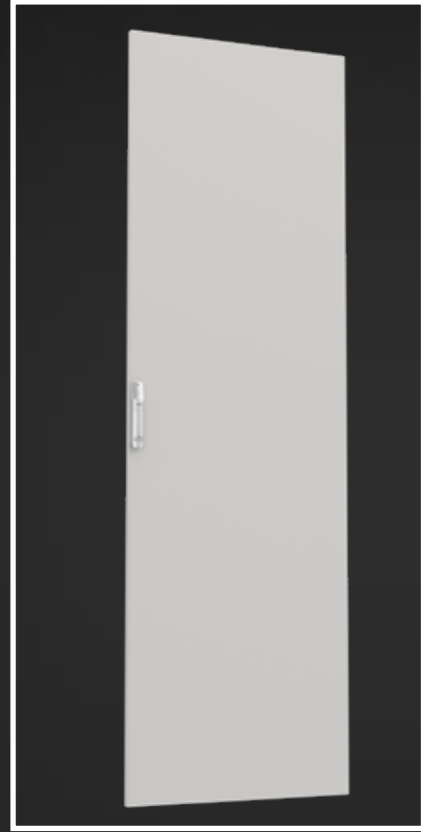
BOŞ PERDE Empty Cover

Ürün Kodu Product Code	Pano Geniřliđi Width (mm)	Perde Yüksekliđi Cover Height (mm)	Perde Kullanım Alanı (Geniřlik) Cover Usage Area (Width)	
			MOD Serisi MOD Series (mm)	TT Serisi TT Series (mm)
BP416*	400	160	240	220
BP516*	500		340	320
BP616*	600		440	420
BP716*	700		540	520
BP816*	800		640	620
BP916*	900		740	720
BP424*	400	240	240	220
BP524*	500		340	320
BP624*	600		440	420
BP724*	700		540	520
BP824*	800		640	620
BP924*	900		740	720
BP432*	400	320	240	220
BP532*	500		340	320
BP632*	600		440	420
BP732*	700		540	520
BP832*	800		640	620
BP932*	900		740	720
BP440*	400	400	240	220
BP540*	500		340	320
BP640*	600		440	420
BP740*	700		540	520
BP840*	800		640	620
BP940*	900		740	720
BP448*	400	480	240	220
BP548*	500		340	320
BP648*	600		440	420
BP748*	700		540	520
BP848*	800		640	620
BP948*	900		740	720
BP456*	400	560	240	220
BP556*	500		340	320
BP656*	600		440	420
BP756*	700		540	520
BP856*	800		640	620
BP956*	900		740	720
BP464*	400	640	240	220
BP564*	500		340	320
BP664*	600		440	420
BP764*	700		540	520
BP864*	800		640	620
BP964*	900		740	720

- Ürün kodundaki referans yıldızın yerine MOD serisi için 'M', TT serisi için 'T' koyun. Örn: BP416**M** / BP416**T**
- Replace the reference star in the product code with 'M' for MOD series and 'T' for TT series. Ex: BP416**M** / BP416**T**

ÖN KAPI ALTERNATİFLERİ

Front Door Alternatives



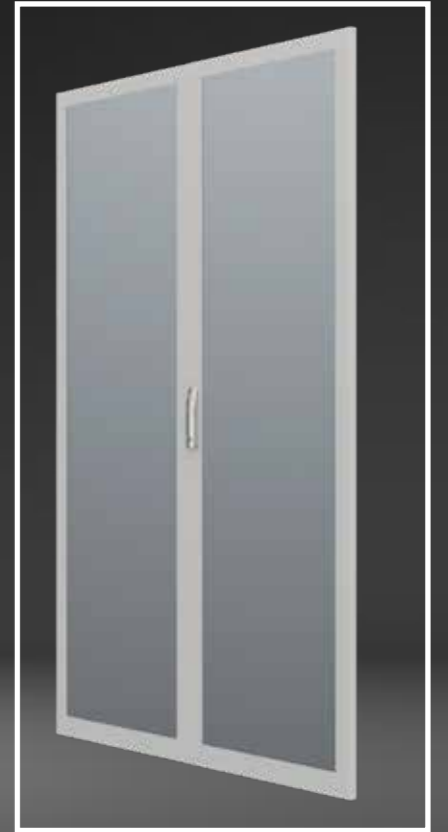
ÖN KAPI ŞEÇİM CETVELİ
Front Door Selection List

Ürün Kodu Product Code	Pano Genişliği Width (mm)	Pano Yüksekliği Panel Height (mm)	Pano Kapı Kullanım Alanı (Genişlik x Yükseklik) Panel Door Usage Area (Width x Height)	
			MOD Serisi MOD Series (mm)	TT Serisi TT Series (mm)
1SK418**	400	1820	250 x 1670	150 x 1670
1SK518**	500		350 x 1670	250 x 1670
1SK618**	600		450 x 1670	350 x 1670
1SK718**	700		550 x 1670	450 x 1670
1SK818**	800		650 x 1670	550 x 1670
1SK918**	900		750 x 1670	650 x 1670
1SK420**	400	2060	250 x 1770	150 x 1770
1SK520**	500		350 x 1770	250 x 1770
1SK620**	600		450 x 1770	350 x 1770
1SK720**	700		550 x 1770	450 x 1770
1SK820**	800		650 x 1770	550 x 1770
1SK920**	900		750 x 1770	650 x 1770
1SK421**	400	2140	250 x 1870	150 x 1870
1SK521**	500		350 x 1870	250 x 1870
1SK621**	600		450 x 1870	350 x 1870
1SK721**	700		550 x 1870	450 x 1870
1SK821**	800		650 x 1870	550 x 1870
1SK921**	900		750 x 1870	650 x 1870
1SK422**	400	2220	250 x 1970	150 x 1970
1SK522**	500		350 x 1970	250 x 1970
1SK622**	600		450 x 1970	350 x 1970
1SK722**	700		550 x 1970	450 x 1970
1SK822**	800		650 x 1970	550 x 1970
1SK922**	900		750 x 1970	650 x 1970
1SK423**	400	2300	250 x 2070	150 x 2070
1SK523**	500		350 x 2070	250 x 2070
1SK623**	600		450 x 2070	350 x 2070
1SK723**	700		550 x 2070	450 x 2070
1SK823**	800		650 x 2070	550 x 2070
1SK923**	900		750 x 2070	650 x 2070

- Ürün kodundaki referans yıldızın yerine MOD serisi için 'M', TT serisi için 'T' koyun. Örn: 1SK418M* / 1SK418T*
- Replace the reference star in the product code with 'M' for MOD series and 'T' for TT series. Ex: 1SK418M* / 1SK418T*
- Ürün kodundaki ikinci referans yıldızın yerine 'B (Boş)' 'C (Cam)' 'P (Pleksli)' koyun. Örn: 1SK418MB / 1SK418TC
- Substitute 'B (Empty)' 'C (Glass)' 'P (Plexy)' for the second reference star in the product code. Ex: 1SK418MB / 1SK418TC

ÖN KAPI ALTERNATİFLERİ

Front Door Alternatives



ÖN KAPI ŞEÇİM CETVELİ
Front Door Selection List

Ürün Kodu Product Code	Pano Genişliği Width (mm)	Pano Yüksekliği Panel Height (mm)	Pano Kapı Kullanım Alanı (Genişlik x Yükseklik) Panel Door Usage Area (Width x Height)	
			MOD Serisi MOD Series (mm)	TT Serisi TT Series (mm)
1SK018**	1000	1820	2x350 x 1670	2x350 x 1670
1SK118**	1100		2x400 x 1670	2x400 x 1670
1SK218**	1200		2x350 x 1670	2x350 x 1670
1SK020**	1000	2060	2x350 x 1770	2x350 x 1770
1SK120**	1100		2x400 x 1770	2x400 x 1770
1SK220**	1200		2x350 x 1770	2x350 x 1770
1SK021**	1000	2140	2x350 x 1870	2x350 x 1870
1SK121**	1100		2x400 x 1870	2x400 x 1870
1SK221**	1200		2x350 x 1870	2x350 x 1870
1SK022**	1000	2220	2x350 x 1970	2x350 x 1970
1SK122**	1100		2x400 x 1970	2x400 x 1970
1SK222**	1200		2x350 x 1970	2x350 x 1970
1SK023**	1000	2300	2x350 x 2070	2x350 x 2070
1SK123**	1100		2x400 x 2070	2x400 x 2070
1SK223**	1200		2x350 x 2070	2x350 x 2070

- Ürün kodundaki referans yıldızın yerine MOD serisi için 'M', TT serisi için 'T' koyun. Örn: 1SK018M* / 1SK018T*
- Replace the reference star in the product code with 'M' for MOD series and 'T' for TT series. Ex: 1SK018M* / 1SK018T*
- Ürün kodundaki ikinci referans yıldızın yerine 'B (Boş)' 'C (Cam)' 'P (Pleksli)' koyun. Örn: 1SK418MB / 1SK418TC
- Substitute 'B (Empty)' 'C (Glass)' 'P (Plexy)' for the second reference star in the product code. Ex: 1SK418MB / 1SK418TC



DUVAR TİPİ PANOLAR

WALL MOUNTED ENCLOSURES

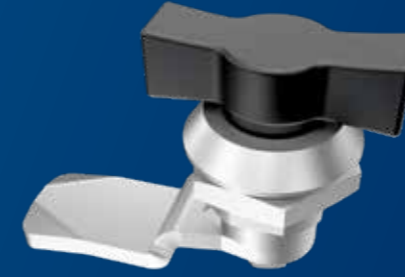
S-Wall Serisi Panolar S-Wall Series Enclosures.....	76
S-Wall Serisi Sıva Üstü Perdeli Pano S-Wall Series Surface Mounted Board With Dead Front.....	86
S-Wall Serisi Sıva Üstü Taban Saclı Pano S-Wall Series Surface Mounted Board With Mounting Plate.....	88
S-Wall Serisi Sıva Altı Perdeli Pano S-Wall Series Recessed Board With Dead Front.....	90
İç Montaj Setleri ve Parçaları Inside Assembling Sets and Parts.....	92
İç Montaj Perdeleri Inside Assembling Curtains.....	94
Ön Kapı Alternatifleri Front Door Alternatives.....	96



Kullanım alanına göre yandaki kilit modelleri üretim öncesi belirtilmeli.

When used other than the standard lock, it must be notified by the user.

1



2



3



4

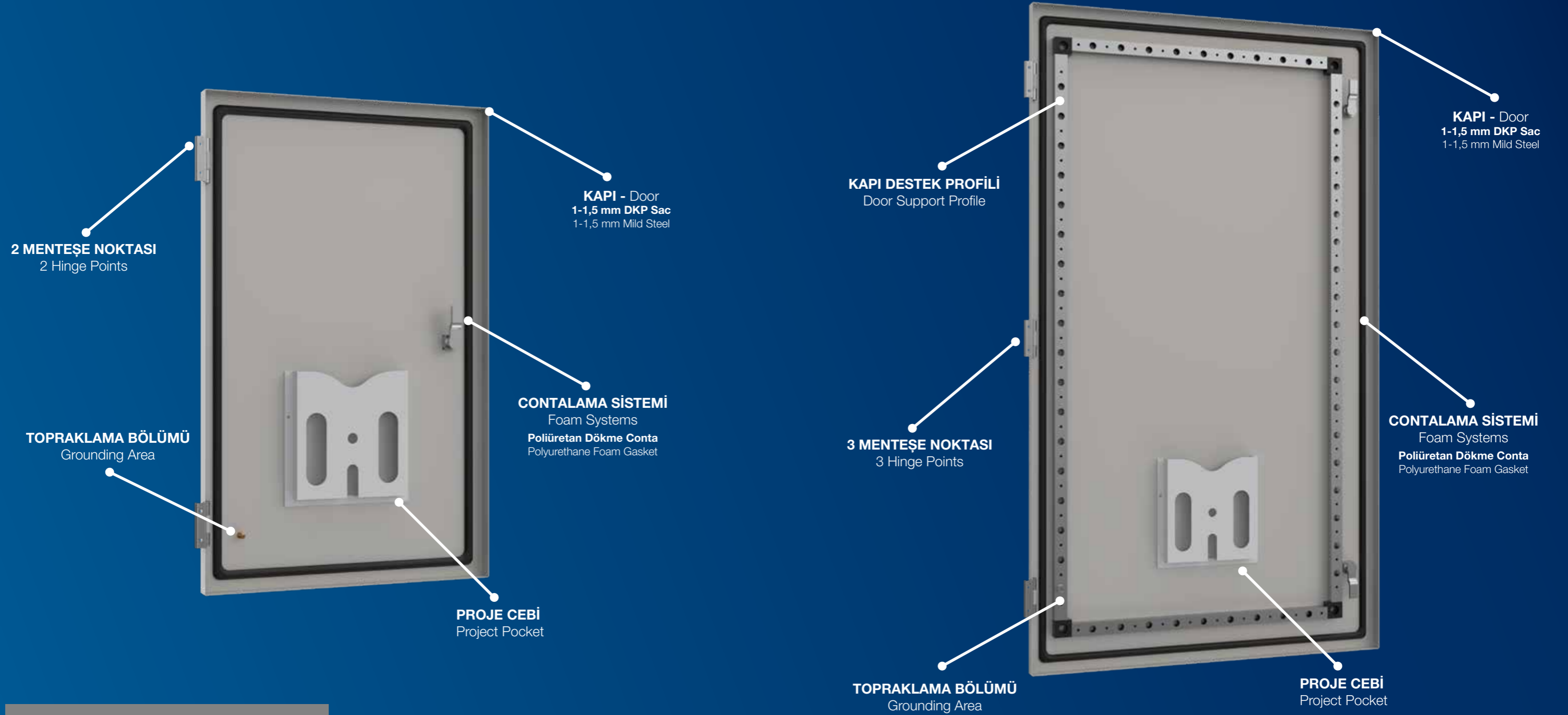


1- Standart Kilit / Standard Lock

2- T Kilit / T Lock

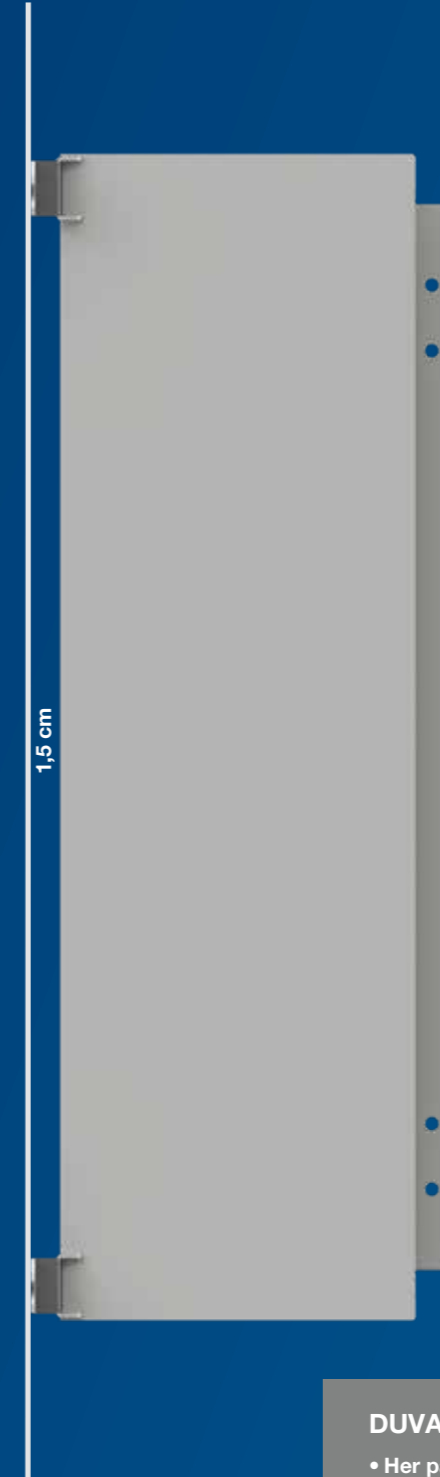
3- Şifreli Kilit / Combination lock

4- Mühürlü Kilit / Sealed Lock



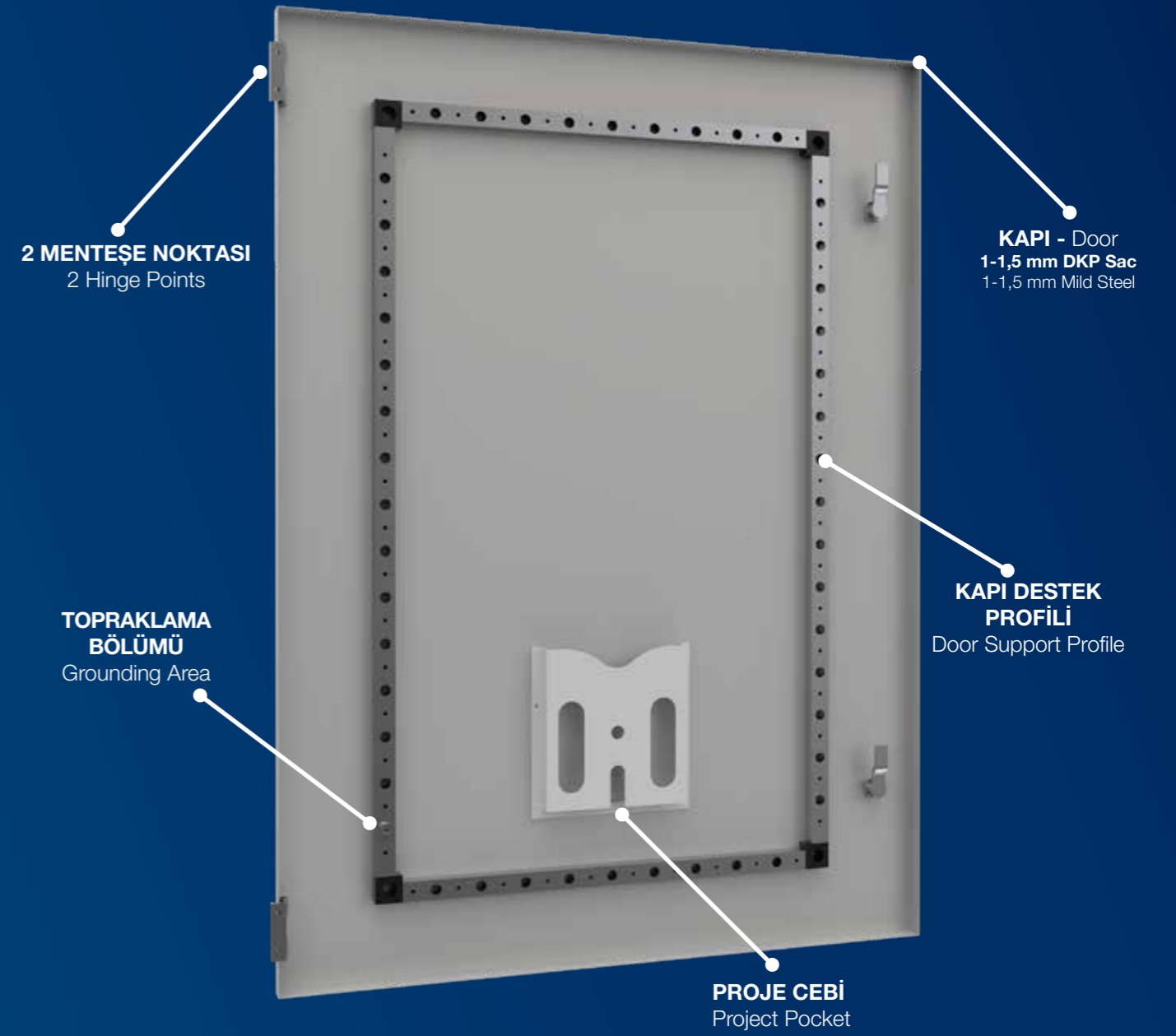
Yüksek IP seviyesi için poliüretan conta kullanılır.
Belirli ölçülerden sonra, kapı mukavemetini arttıran
kapak içi profilleri mevcuttur. (1000mm)

Polyurethane gasket is used for high IP level. After 1000
mm height, there are profiles inside door that increase the
strength.



DUVAR MONTAJ - Wall Mount

- Her pano için 4 adet askı aparatı, dübel ve vida ile birlikte verilmektedir.
- Yan veya alt-üst bağlantı noktası ile kullanım kolaylığı sağlar.
- Supplied with 4 hanging brackets, dowels and screws for each panel.
- It provides ease of use with its side or bottom-top connection point.



Belirli ölçülerden sonra, kapı mukavemetini arttıran kapak içi profilleri mevcuttur. (1000mm)

After 1000 mm height, there are profiles inside door that increase the strength.



SIVA ALTI - Recessed

Montaj yapılacak alan pano derinliği kadar olmalıdır. Kaynaklı gövde yapısı ile yüksek derece IP seviye ve dayanıklılık sağlar.

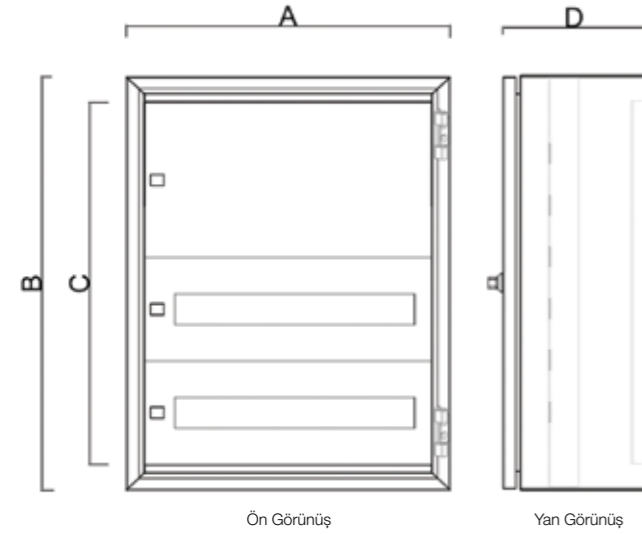
The mounting area should be equal to the depth of the panel. Provides a high IP level with its welded body structure.

S-WALL SERİSİ SIVA ÜSTÜ PERDELİ PANO

S-Wall Series Surface Mounted Board With Dead Front



İç Montaj Ekipmanları Sayfa 92-95 / Inside Assembling Equipment Pages 92-95 Ön Kapı Alternatifleri Sayfa 96-97 / Front Door Alternatives Pages 96-97



A (mm): Genişlik / Width
B (mm): Yükseklik / Height
C (mm): İç Kullanılabilir Yükseklik / Inside Usage Height
D (mm): Derinlik / Depth

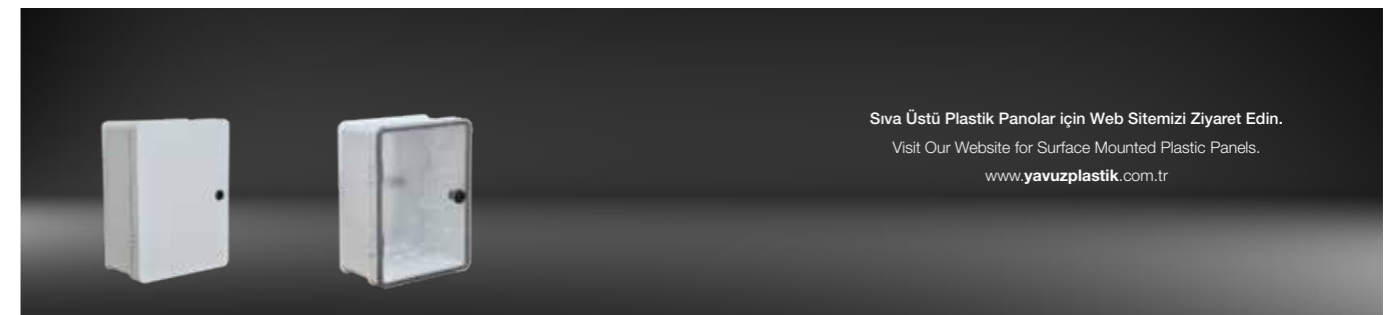
Ürün Kodu Product Code	A (mm)	B (mm)	C (mm)	D (mm)
3PK4482	400	480	400	220
3PK5482	500	480	400	
3PK4642	400	640	560	
3PK5642	500	640	560	
3PK5722	500	720	640	
3PK5802	500	800	720	
3PK6802	600	800	720	
3PK5882	500	880	800	
3PK6882	600	880	800	
3PK6962	600	960	880	
3PK7962	700	960	880	
3PK8962	800	960	880	
3PK6102	600	1040	960	
3PK7102	700	1040	960	
3PK8102	800	1040	960	
3PK6122	600	1200	1120	
3PK7122	700	1200	1120	
3PK8122	800	1200	1120	
3PK6282	600	1280	1200	
3PK7282	700	1280	1200	
3PK8282	800	1280	1200	
3PK6132	600	1360	1280	
3PK7132	700	1360	1280	
3PK8132	800	1360	1280	
3PK6142	600	1440	1360	
3PK7142	700	1440	1360	
3PK8142	800	1440	1360	

S-WALL SERİSİ SIVA ÜSTÜ PERDELİ PANO

S-Wall Series Surface Mounted Board With Dead Front

Ürün Kodu Product Code	A (mm)	B (mm)	C (mm)	D (mm)
3PK4486	400	480	400	260
3PK5486	500	480	400	
3PK4646	400	640	560	
3PK5646	500	640	560	
3PK5726	500	720	640	
3PK5806	500	800	720	
3PK6806	600	800	720	
3PK5886	500	880	800	
3PK6886	600	880	800	
3PK6966	600	960	880	
3PK7966	700	960	880	
3PK8966	800	960	880	
3PK6106	600	1040	960	
3PK7106	700	1040	960	
3PK8106	800	1040	960	
3PK6126	600	1200	1120	
3PK7126	700	1200	1120	
3PK8126	800	1200	1120	
3PK6286	600	1280	1200	
3PK7286	700	1280	1200	
3PK8286	800	1280	1200	
3PK6136	600	1360	1280	
3PK7136	700	1360	1280	
3PK8136	800	1360	1280	
3PK6146	600	1440	1360	
3PK7146	700	1440	1360	
3PK8146	800	1440	1360	

Ürün Kodu Product Code	A (mm)	B (mm)	C (mm)	D (mm)
3PK4480	400	480	400	300
3PK5480	500	480	400	
3PK4640	400	640	560	
3PK5640	500	640	560	
3PK5720	500	720	640	
3PK5800	500	800	720	
3PK6800	600	800	720	
3PK5880	500	880	800	
3PK6880	600	880	800	
3PK6960	600	960	880	
3PK7960	700	960	880	
3PK8960	800	960	880	
3PK6100	600	1040	960	
3PK7100	700	1040	960	
3PK8100	800	1040	960	
3PK6120	600	1200	1120	
3PK7120	700	1200	1120	
3PK8120	800	1200	1120	
3PK6280	600	1280	1200	
3PK7280	700	1280	1200	
3PK8280	800	1280	1200	
3PK6130	600	1360	1280	
3PK7130	700	1360	1280	
3PK8130	800	1360	1280	
3PK6140	600	1440	1360	
3PK7140	700	1440	1360	
3PK8140	800	1440	1360	



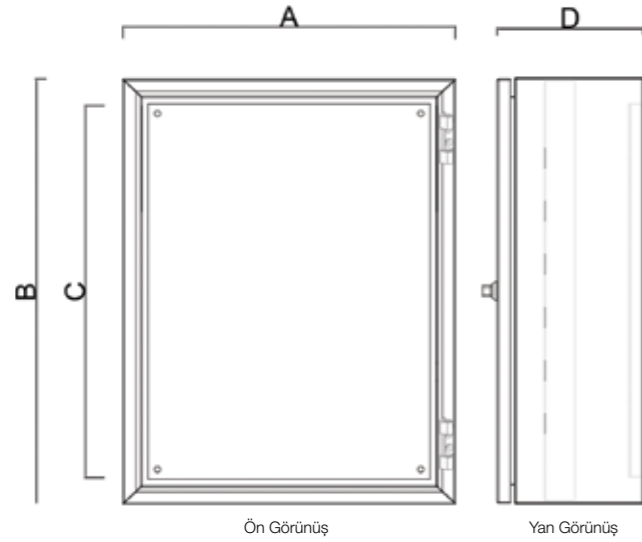
Sıva Üstü Plastik Panolar için Web Sitemizi Ziyaret Edin.
Visit Our Website for Surface Mounted Plastic Panels.
www.yavuzplastik.com.tr

S-WALL SERİSİ SIVA ÜSTÜ TABAN SAÇLI PANO

S-Wall Series Surface Mounted Board With Mounting Plate



İç Montaj Ekipmanları Sayfa 92-95 / Inside Assembling Equipment Pages 92-95 Ön Kapı Alternatifleri Sayfa 96-97 / Front Door Alternatives Pages 96-97



Ürün Kodu Product Code	A (mm)	B (mm)	C (mm)	D (mm)
3TK4482	400	480	400	220
3TK5482	500	480	400	
3TK4642	400	640	560	
3TK5642	500	640	560	
3TK5722	500	720	640	
3TK5802	500	800	720	
3TK6802	600	800	720	
3TK5882	500	880	800	
3TK6882	600	880	800	
3TK6962	600	960	880	
3TK7962	700	960	880	
3TK8962	800	960	880	
3TK6102	600	1040	960	
3TK7102	700	1040	960	
3TK8102	800	1040	960	
3TK6126	600	1200	1120	
3TK7122	700	1200	1120	
3TK8122	800	1200	1120	
3TK6282	600	1280	1200	
3TK7282	700	1280	1200	
3TK8282	800	1280	1200	
3TK6132	600	1360	1280	
3TK7132	700	1360	1280	
3TK8132	800	1360	1280	
3TK6142	600	1440	1360	
3TK7142	700	1440	1360	
3TK8142	800	1440	1360	

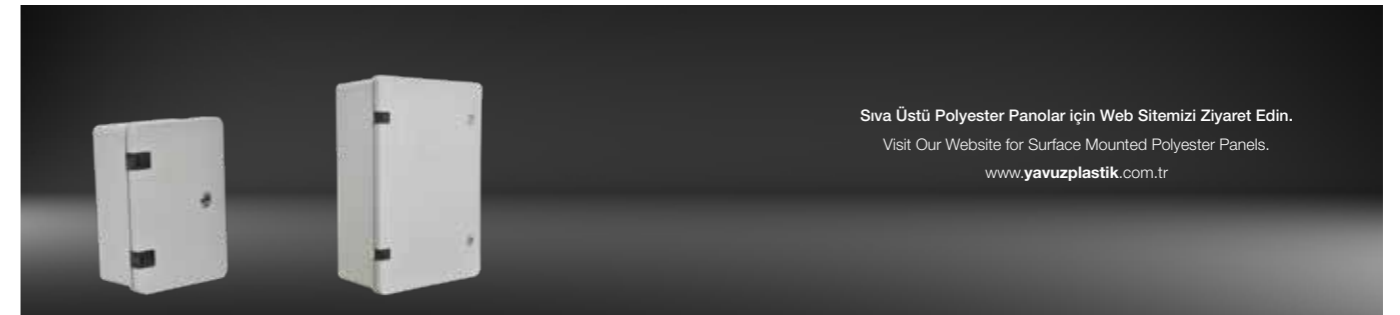
A (mm): Genişlik / Width
B (mm): Yükseklik / Height
C (mm): İç Kullanılabilir Yükseklik / Inside Usage Height
D (mm): Derinlik / Depth

S-WALL SERİSİ SIVA ÜSTÜ TABAN SAÇLI PANO

S-Wall Series Surface Mounted Board With Mounting Plate

Ürün Kodu Product Code	A (mm)	B (mm)	C (mm)	D (mm)
3TK4486	400	480	400	260
3TK5486	500	480	400	
3TK4646	400	640	560	
3TK5646	500	640	560	
3TK5726	500	720	640	
3TK5806	500	800	720	
3TK6806	600	800	720	
3TK5886	500	880	800	
3TK6886	600	880	800	
3TK6966	600	960	880	
3TK7966	700	960	880	
3TK8966	800	960	880	
3TK6106	600	1040	960	
3TK7106	700	1040	960	
3TK8106	800	1040	960	
3TK6126	600	1200	1120	
3TK7126	700	1200	1120	
3TK8126	800	1200	1120	
3TK6286	600	1280	1200	
3TK7286	700	1280	1200	
3TK8286	800	1280	1200	
3TK6136	600	1360	1280	
3TK7136	700	1360	1280	
3TK8136	800	1360	1280	
3TK6146	600	1440	1360	
3TK7146	700	1440	1360	
3TK8146	800	1440	1360	

Ürün Kodu Product Code	A (mm)	B (mm)	C (mm)	D (mm)
3TK4480	400	480	400	300
3TK5480	500	480	400	
3TK4640	400	640	560	
3TK5640	500	640	560	
3TK5720	500	720	640	
3TK5800	500	800	720	
3TK6800	600	800	720	
3TK5880	500	880	800	
3TK6880	600	880	800	
3TK6960	600	960	880	
3TK7960	700	960	880	
3TK8960	800	960	880	
3TK6100	600	1040	960	
3TK7100	700	1040	960	
3TK8100	800	1040	960	
3TK6120	600	1200	1120	
3TK7120	700	1200	1120	
3TK8120	800	1200	1120	
3TK6280	600	1280	1200	
3TK7280	700	1280	1200	
3TK8280	800	1280	1200	
3TK6130	600	1360	1280	
3TK7130	700	1360	1280	
3TK8130	800	1360	1280	
3TK6140	600	1440	1360	
3TK7140	700	1440	1360	
3TK8140	800	1440	1360	



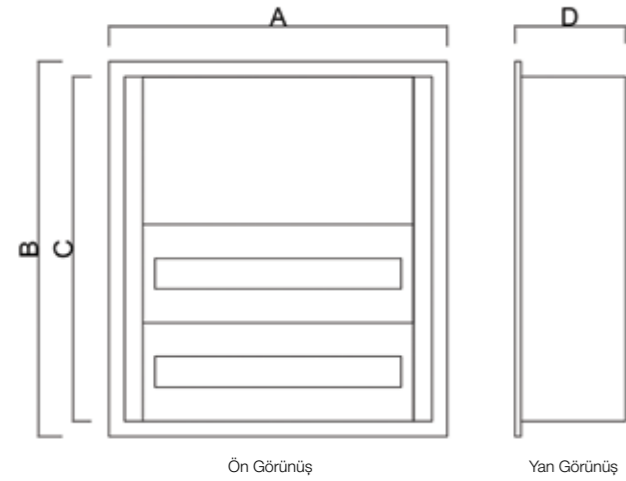
Sıva Üstü Polyester Panolar için Web Sitemizi Ziyaret Edin.
Visit Our Website for Surface Mounted Polyester Panels.
www.yavuzplastik.com.tr

S-WALL SERİSİ SIVA ALTI PERDELİ PANO

S-Wall Series Recessed Board With Dead Front



İç Montaj Ekipmanları Sayfa 92-95 / Inside Assembling Equipment Pages 92-95 Ön Kapı Alternatifleri Sayfa 96-97 / Front Door Alternatives Pages 96-97



A (mm): Genişlik / Width
B (mm): Yükseklik / Height
C (mm): İç Kullanılabilir Yükseklik / Inside Usage Height
D (mm): Derinlik / Depth

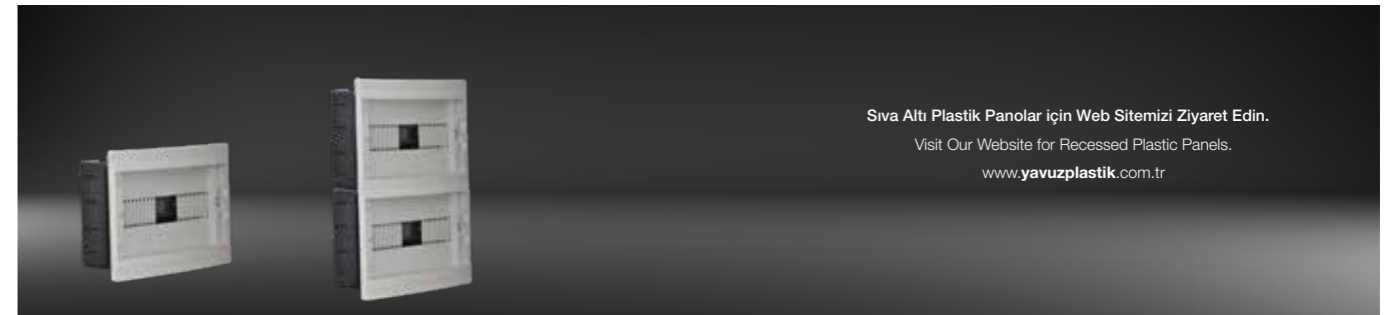
Ürün Kodu Product Code	A (mm)	B (mm)	C (mm)	D (mm)
4PK4452	450	450	400	120
4PK5452	550	450	400	
4PK4612	450	610	560	
4PK5612	550	610	560	
4PK5692	550	690	640	
4PK5772	550	770	720	
4PK6772	650	770	720	
4PK5852	550	850	800	
4PK6852	650	850	800	
4PK6932	650	930	880	
4PK7932	750	930	880	
4PK8932	850	930	880	
4PK6102	650	1010	960	
4PK7102	750	1010	960	
4PK8102	850	1010	960	
4PK6112	650	1170	1120	
4PK7112	750	1170	1120	
4PK8112	850	1170	1120	
4PK6122	650	1250	1200	
4PK7122	750	1250	1200	
4PK8122	850	1250	1200	
4PK6132	650	1330	1280	
4PK7132	750	1330	1280	
4PK8132	850	1330	1280	
4PK6142	650	1410	1360	
4PK7142	750	1410	1360	
4PK8142	850	1410	1360	

S-WALL SERİSİ SIVA ALTI PERDELİ PANO

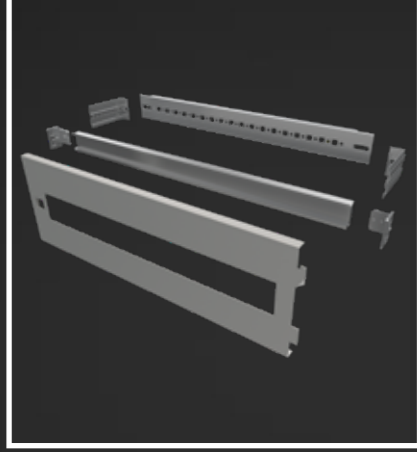
S-Wall Series Recessed Board With Dead Front

Ürün Kodu Product Code	A (mm)	B (mm)	C (mm)	D (mm)
4PK4455	450	450	400	150
4PK5455	550	450	400	
4PK4615	450	610	560	
4PK5615	550	610	560	
4PK5695	550	690	640	
4PK5775	550	770	720	
4PK6775	650	770	720	
4PK5855	550	850	800	
4PK6855	650	850	800	
4PK6935	650	930	880	
4PK7935	750	930	880	
4PK8935	850	930	880	
4PK6105	650	1010	960	
4PK7105	750	1010	960	
4PK8105	850	1010	960	
4PK6115	650	1170	1120	
4PK7115	750	1170	1120	
4PK8115	850	1170	1120	
4PK6125	650	1250	1200	
4PK7125	750	1250	1200	
4PK8125	850	1250	1200	
4PK6135	650	1330	1280	
4PK7135	750	1330	1280	
4PK8135	850	1330	1280	
4PK6145	650	1410	1360	
4PK7145	750	1410	1360	
4PK8145	850	1410	1360	

Ürün Kodu Product Code	A (mm)	B (mm)	C (mm)	D (mm)
4PK4458	450	450	400	180
4PK5458	550	450	400	
4PK4618	450	610	560	
4PK5618	550	610	560	
4PK5698	550	690	640	
4PK5778	550	770	720	
4PK6778	650	770	720	
4PK5858	550	850	800	
4PK6858	650	850	800	
4PK6938	650	930	880	
4PK7938	750	930	880	
4PK8938	850	930	880	
4PK6108	650	1010	960	
4PK7108	750	1010	960	
4PK8108	850	1010	960	
4PK6118	650	1170	1120	
4PK7118	750	1170	1120	
4PK8118	850	1170	1120	
4PK6128	650	1250	1200	
4PK7128	750	1250	1200	
4PK8128	850	1250	1200	
4PK6138	650	1330	1280	
4PK7138	750	1330	1280	
4PK8138	850	1330	1280	
4PK6148	650	1410	1360	
4PK7148	750	1410	1360	
4PK8148	850	1410	1360	



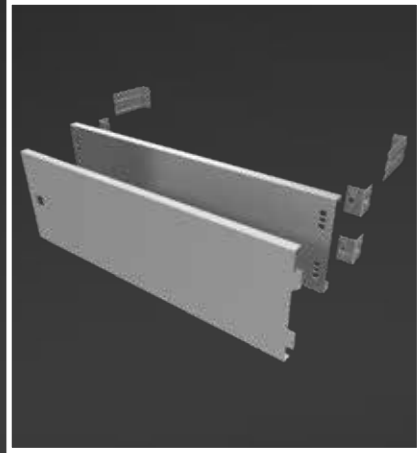
Sıva Altı Plastik Panolar için Web Sitemizi Ziyaret Edin.
Visit Our Website for Recessed Plastic Panels.
www.yavuzplastik.com.tr



OTOMATİK SİGORTA SETİ
MCB Set

Ürün Kodu Product Code	Sıva Altı Pano Genişliği Recessed Width (mm)	Sıva Üstü Pano Genişliği Surface Mounted Width (mm)	Perde Yüksekliği Cover Height (mm)	Perde Kullanım Alanı (Genişlik) Cover Usage Area (Width) (mm)
2PO416K*	450	400	160	280
2PO516K*	550	500		380
2PO616K*	650	600		480
2PO716K*	750	700		580
2PO816K*	850	800		680
2PO424K*	450	400	240	280
2PO524K*	550	500		380
2PO624K*	650	600		480
2PO724K*	750	700		580
2PO824K*	850	800		680

- Ürün kodundaki referans yıldızın yerine sıva altı için 'A', sıva üstü için 'U' koyun. Örn: 2PO416KA / 2PO416KU
- Replace the reference star in the product code with 'A' for recessed and 'U' for surface mounted. Ex: 2PO416KA / 2PO416KU



KOMPAKT ŞALTER SETİ
MCCB Set

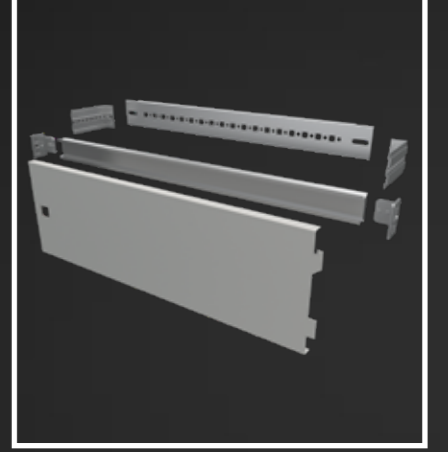
Ürün Kodu Product Code	Sıva Altı Pano Genişliği Recessed Width (mm)	Sıva Üstü Pano Genişliği Surface Mounted Width (mm)	Perde Yüksekliği Cover Height (mm)	Montaj Plakası Kullanım Alanı (Genişlik) Mounting Plate Usage Area (Width) (mm)
2PT416K*	450	400	160	290
2PT516K*	550	500		390
2PT616K*	650	600		490
2PT716K*	750	700		590
2PT816K*	850	800		690
2PT424K*	450	400	240	290
2PT524K*	550	500		390
2PT624K*	650	600		490
2PT724K*	750	700		590
2PT824K*	850	800		690
2PT432K*	450	400	320	290
2PT532K*	550	500		390
2PT632K*	650	600		490
2PT732K*	750	700		590
2PT832K*	850	800		690

- Ürün kodundaki referans yıldızın yerine sıva altı için 'A', sıva üstü için 'U' koyun. Örn: 2PT416KA / 2PT416KU
- Replace the reference star in the product code with 'A' for recessed and 'U' for surface mounted. Ex: 2PT416KA / 2PT416KU

KONTAKTÖR SETİ
Contactor Set

Ürün Kodu Product Code	Sıva Altı Pano Genişliği Recessed Width (mm)	Sıva Üstü Pano Genişliği Surface Mounted Width (mm)	Perde Yüksekliği Cover Height (mm)	Perde Kullanım Alanı (Genişlik) Cover Usage Area (Width) (mm)
2PC416K*	450	400	160	280
2PC516K*	550	500		380
2PC616K*	650	600		480
2PC716K*	750	700		580
2PC816K*	850	800		680
2PC424K*	450	400	240	280
2PC524K*	550	500		380
2PC624K*	650	600		480
2PC724K*	750	700		580
2PC824K*	850	800		680

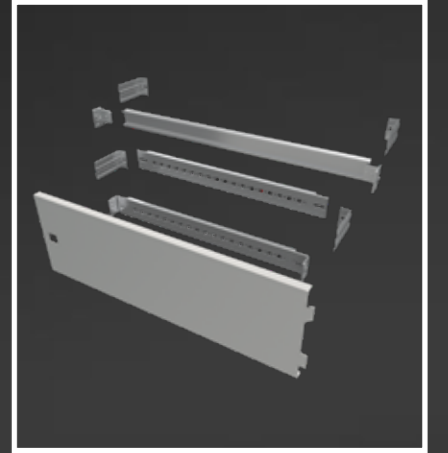
- Ürün kodundaki referans yıldızın yerine sıva altı için 'A', sıva üstü için 'U' koyun. Örn: 2PC416KA / 2PC416KU
- Replace the reference star in the product code with 'A' for recessed and 'U' for surface mounted. Ex: 2PC416KA / 2PC416KU



KLEMENS BÖLÜMÜ SETİ
Terminal Section Set

Ürün Kodu Product Code	Sıva Altı Pano Genişliği Recessed Width (mm)	Sıva Üstü Pano Genişliği Surface Mounted Width (mm)	Perde Yüksekliği Cover Height (mm)	Perde Kullanım Alanı (Genişlik) Cover Usage Area (Width) (mm)
2PK416K*	450	400	160	280
2PK516K*	550	500		380
2PK616K*	650	600		480
2PK716K*	750	700		580
2PK816K*	850	800		680
2PK424K*	450	400	240	280
2PK524K*	550	500		380
2PK624K*	650	600		480
2PK724K*	750	700		580
2PK824K*	850	800		680

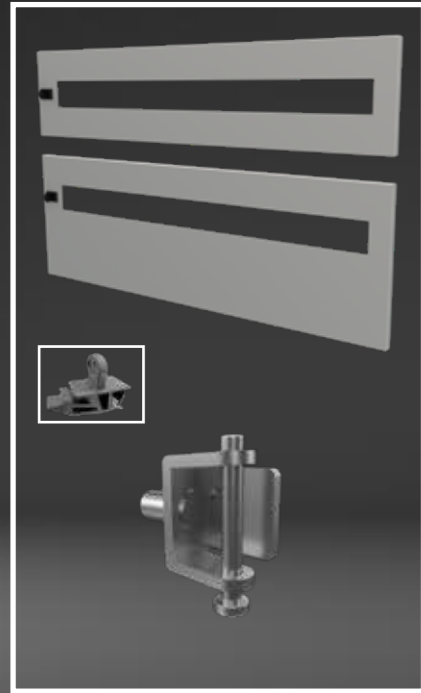
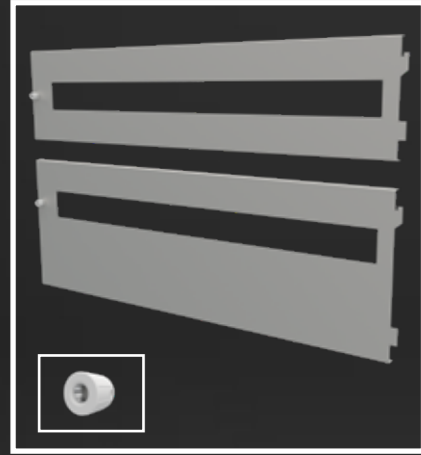
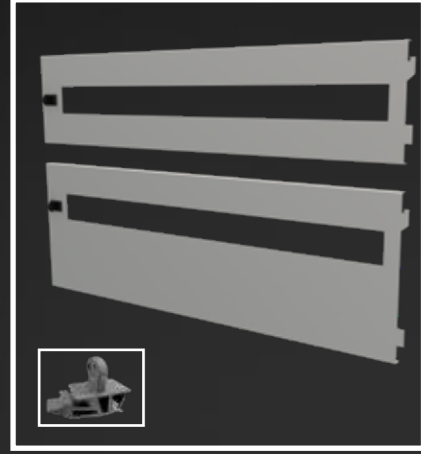
- Ürün kodundaki referans yıldızın yerine sıva altı için 'A', sıva üstü için 'U' koyun. Örn: 2PK416KA / 2PK416KU
- Replace the reference star in the product code with 'A' for recessed and 'U' for surface mounted. Ex: 2PK416KA / 2PK416KU



OTOMATİK SİGORTA PERDESİ
MCB Cover

Ürün Kodu Product Code	Sıva Altı Pano Geniřliđi Recessed Width (mm)	Sıva Üstü Pano Geniřliđi Surface Mounted Width (mm)	Perde Yüksekliliđi Cover Height (mm)	Perde Kullanım Alanı (Geniřlik) Cover Usage Area (Width) (mm)
WOP416i*	450	400	160	280
WOP516i*	550	500		380
WOP616i*	650	600		480
WOP716i*	750	700		580
WOP816i*	850	800		680
WOP424i*	450	400	240	280
WOP524i*	550	500		380
WOP624i*	650	600		480
WOP724i*	750	700		580
WOP824i*	850	800		680

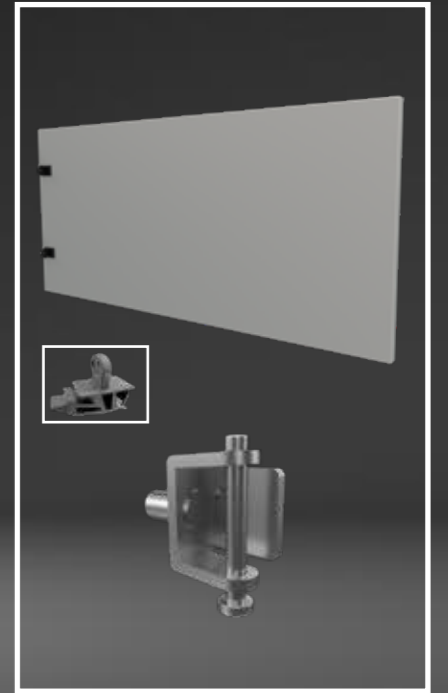
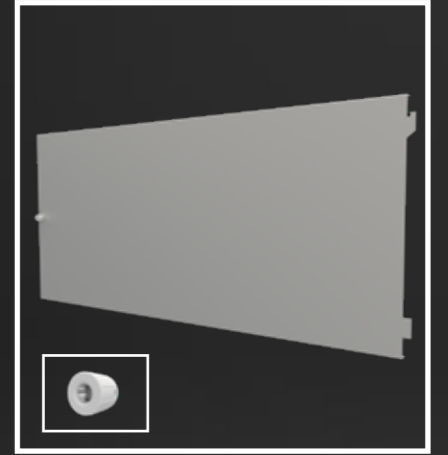
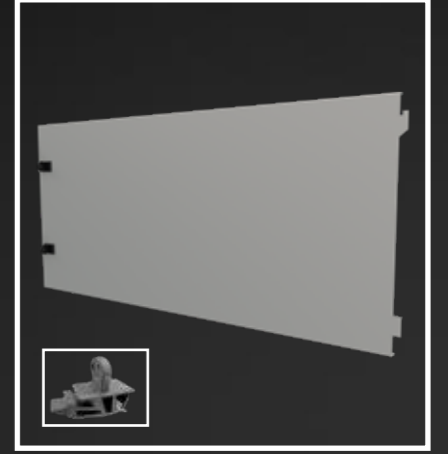
- Ürün kodundaki referans yıldızın yerine sıva altı için 'A', sıva üstü için 'U' koyun. Örn: WOP416iA / WOP416iU
- Replace the reference star in the product code with 'A' for recessed and 'U' for surface mounted. Ex: WOP416iA / WOP416iU



BOŞ PERDE
Empty Cover

Ürün Kodu Product Code	Sıva Altı Pano Geniřliđi Recessed Width (mm)	Sıva Üstü Pano Geniřliđi Surface Mounted Width (mm)	Perde Yüksekliliđi Cover Height (mm)	Perde Kullanım Alanı (Geniřlik) Cover Usage Area (Width) (mm)
WBP416i*	450	400	160	280
WBP516i*	550	500		380
WBP616i*	650	600		480
WBP716i*	750	700		580
WBP816i*	850	800		680
WBP424i*	450	400	240	280
WBP524i*	550	500		380
WBP624i*	650	600		480
WBP724i*	750	700		580
WBP824i*	850	800		680
WBP432i*	450	400	320	280
WBP532i*	550	500		380
WBP632i*	650	600		480
WBP732i*	750	700		580
WBP832i*	850	800		680
WBP440i*	450	400	400	280
WBP540i*	550	500		380
WBP640i*	650	600		480
WBP740i*	750	700		580
WBP840i*	850	800		680
WBP448i*	450	400	480	280
WBP548i*	550	500		380
WBP648i*	650	600		480
WBP748i*	750	700		580
WBP848i*	850	800		680
WBP456i*	450	400	560	280
WBP556i*	550	500		380
WBP656i*	650	600		480
WBP756i*	750	700		580
WBP856i*	850	800		680
WBP464i*	450	400	640	280
WBP564i*	550	500		380
WBP664i*	650	600		480
WBP764i*	750	700		580
WBP864i*	850	800		680

- Ürün kodundaki referans yıldızın yerine sıva altı için 'A', sıva üstü için 'U' koyun. Örn: WBP416iA / WBP416iU
- Replace the reference star in the product code with 'A' for recessed and 'U' for surface mounted. Ex: WBP416iA / WBP416iU



SIVA ÜSTÜ ÖN KAPI SEÇİM CETVELİ
Surface Mounted Front Door Selection List

Ürün Kodu Product Code	Pano Geniřliđi Width (mm)	Pano Yüksekliđi Panel Height (mm)	Kapı Kullanım Alanı (Geniřlik x Yükseklik) Panel Door Usage Area (Width x Height) (mm)
1SK418*	400	480	295 x 415
1SK518*	500	480	395 x 415
1SK618*	400	640	295 x 575
1SK718*	500	640	395 x 575
1SK818*	500	720	395 x 655
1SK420*	500	800	395 x 735
1SK520*	600	800	495 x 735
1SK620*	500	880	395 x 815
1SK720*	600	880	495 x 815
1SK820*	600	960	495 x 895
1SK421*	700	960	555 x 815
1SK521*	800	960	655 x 815
1SK621*	600	1040	455 x 895
1SK721*	700	1040	555 x 895
1SK821*	800	1040	655 x 895
1SK422*	600	1200	455 x 1055
1SK522*	700	1200	555 x 1055
1SK622*	800	1200	655 x 1055
1SK722*	600	1280	455 x 1135
1SK822*	700	1280	555 x 1135
1SK423*	800	1280	655 x 1135
1SK523*	600	1360	455 x 1215
1SK623*	700	1360	555 x 1215
1SK723*	800	1360	655 x 1215
1SK823*	600	1440	455 x 1295
1SK823*	700	1440	555 x 1295
1SK823*	800	1440	655 x 1295

• Ürün kodundaki ikinci referans yıldızın yerine 'B' (Boř) 'C' (Cam) 'P' (Pleksli) koyun.
Örn: 1SK418B / 1SK418C
• Substitute 'B' (Empty) 'C' (Glass) 'P' (Plexy) for the second reference star in the product code.
Ex: 1SK418B / 1SK418C

SIVA ALTI ÖN KAPI SEÇİM CETVELİ
Recessed Front Door Selection List

Ürün Kodu Product Code	Pano Geniřliđi Width (mm)	Pano Yüksekliđi Panel Height (mm)	Kapı Kullanım Alanı (Geniřlik x Yükseklik) Panel Door Usage Area (Width x Height) (mm)
2SK418*	450	450	280 x 400
2SK518*	550	450	380 x 400
2SK618*	450	610	280 x 560
2SK718*	550	610	380 x 560
2SK818*	550	690	380 x 640
2SK420*	550	770	380 x 720
2SK520*	650	770	480 x 720
2SK620*	550	850	380 x 800
2SK720*	650	850	480 x 800
2SK820*	650	930	480 x 880
2SK421*	750	930	580 x 880
2SK521*	850	930	680 x 880
2SK621*	650	1010	480 x 960
2SK721*	750	1010	455 x 755
2SK821*	850	1010	555 x 755
2SK422*	650	1170	455 x 915
2SK522*	750	1170	555 x 915
2SK622*	850	1170	655 x 915
2SK722*	650	1250	455 x 995
2SK822*	750	1250	555 x 995
2SK423*	850	1250	655 x 995
2SK523*	650	1330	455 x 1075
2SK623*	750	1330	555 x 1075
2SK723*	850	1330	655 x 1075
2SK823*	650	1410	455 x 1155
2SK823*	750	1410	555 x 1155
2SK823*	850	1410	655 x 1155

• Ürün kodundaki ikinci referans yıldızın yerine 'B' (Boř) 'C' (Cam) 'P' (Pleksli) koyun.
Örn: 1SK418B / 1SK418C
• Substitute 'B' (Empty) 'C' (Glass) 'P' (Plexy) for the second reference star in the product code.
Ex: 1SK418B / 1SK418C



OPERATÖR KONSOLLARI

OPERATOR CONSOLES

Piyano Tipi Konsol
Piano Type Console.....100

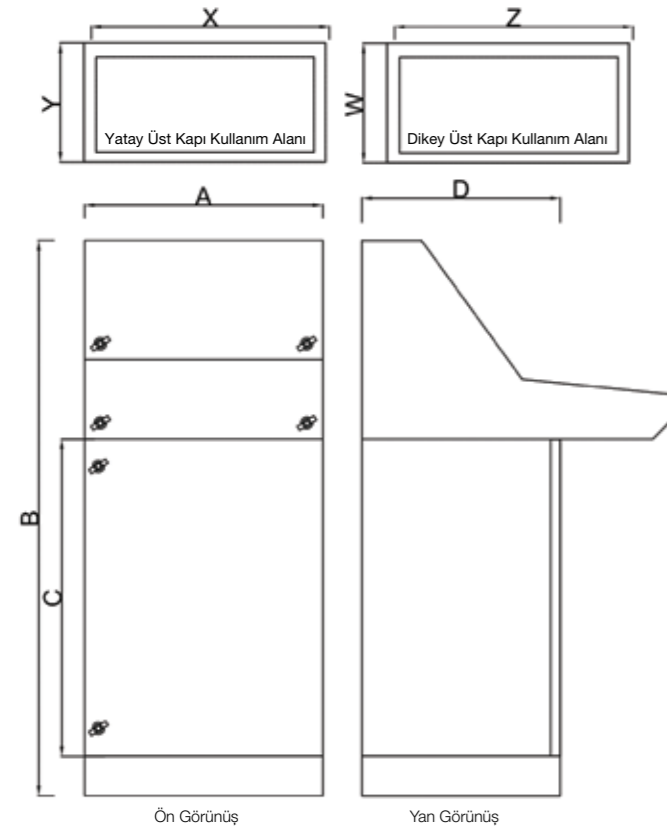
Pult Tipi Konsol
Pult Type Console.....101





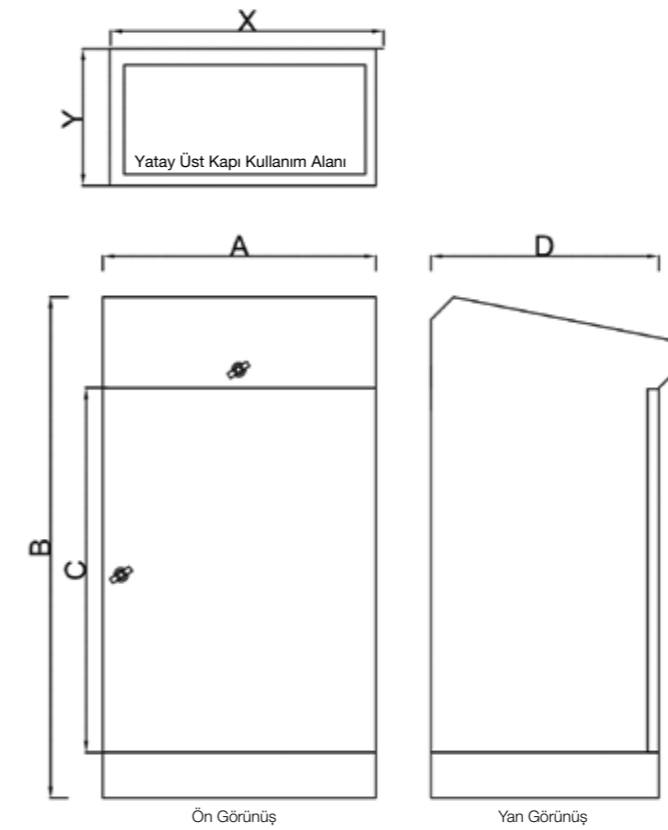
Operatör Panoları Standart Olarak Tek Kapı ve Tek Taban Taçlı Olarak Üretilmektedir. Özel İstekler İçin Danışınız.

Operator Panels are Produced with One Door and One Mounting Plate Standard. Consult For Special Requests.



Ürün Kodu Product Code	A (mm)	B (mm)	C (mm)	D (mm)	X-Y (mm)	Z-W (mm)
1OK6115	600	1100	600	500	500 - 345	500 - 345
1OK8115	800		600		700 - 345	700 - 345
1OK1115	1000		600		900 - 345	900 - 345
1OK2115	1200	1300	600	1100 - 345	1100 - 345	
1OK2135	600		800	500 - 345	500 - 345	
1OK8135	800		800	700 - 345	700 - 345	
1OK1135	1000		800	900 - 345	900 - 345	
1OK2135	1200	1100	800	1100 - 345	1100 - 345	
1OK2116	600		600	500 - 445	500 - 445	
1OK8116	800		600	700 - 445	700 - 445	
1OK1116	1000	1300	600	900 - 445	900 - 445	
1OK2116	1200		600	1100 - 445	1100 - 445	
1OK2136	600		800	500 - 445	500 - 445	
1OK8136	800		800	700 - 445	700 - 445	
1OK1136	1000	1100	800	900 - 445	900 - 445	
1OK2136	1200		800	1100 - 445	1100 - 445	
1OK2118	600		600	500 - 645	500 - 645	
1OK8118	800	1300	600	700 - 645	700 - 645	
1OK1118	1000		600	900 - 645	900 - 645	
1OK2118	1200		600	1100 - 645	1100 - 645	
1OK2138	600		800	500 - 645	500 - 645	
1OK8138	800	1100	800	700 - 645	700 - 645	
1OK1138	1000		800	900 - 645	900 - 645	
1OK2138	1200		800	1100 - 645	1100 - 645	

A (mm): Genişlik / Width
B (mm): Yükseklik / Height
C (mm): Taban Sacı Yüksekliği / Mounting Plate Height
D (mm): Derinlik / Depth
X (mm): Yatay Üst Kapı Kullanım Genişliği / Horizontal Upper Door Usage Width
Y (mm): Yatay Üst Kapı Kullanım Derinliği / Horizontal Upper Door Usage Depth
Z (mm): Dikey Üst Kapı Kullanım Genişliği / Vertical Upper Door Usage Width
W (mm): Dikey Üst Kapı Kullanım Derinliği / Vertical Upper Door Usage Depth



Ürün Kodu Product Code	A (mm)	B (mm)	C (mm)	D (mm)	X-Y (mm)
2OK6115	600	1100	600	500	500 - 410
2OK8115	800		600		700 - 410
2OK1115	1000		600		900 - 410
2OK2115	1200	1300	600	1100 - 410	
2OK2135	600		800	500 - 410	
2OK8135	800		800	700 - 410	
2OK1135	1000		800	900 - 410	
2OK2135	1200	1100	800	1100 - 410	
2OK2116	600		600	500 - 510	
2OK8116	800		600	700 - 510	
2OK1116	1000	1300	600	900 - 510	
2OK2116	1200		600	1100 - 510	
2OK2136	600		800	500 - 510	
2OK8136	800		800	700 - 510	
2OK1136	1000	1100	800	900 - 510	
2OK2136	1200		800	1100 - 510	
2OK2118	600		600	500 - 710	
2OK8118	800	1300	600	700 - 710	
2OK1118	1000		600	900 - 710	
2OK2118	1200		600	1100 - 710	
2OK2138	600		800	500 - 710	
2OK8138	800	1100	800	700 - 710	
2OK1138	1000		800	900 - 710	
2OK2138	1200		800	1100 - 710	

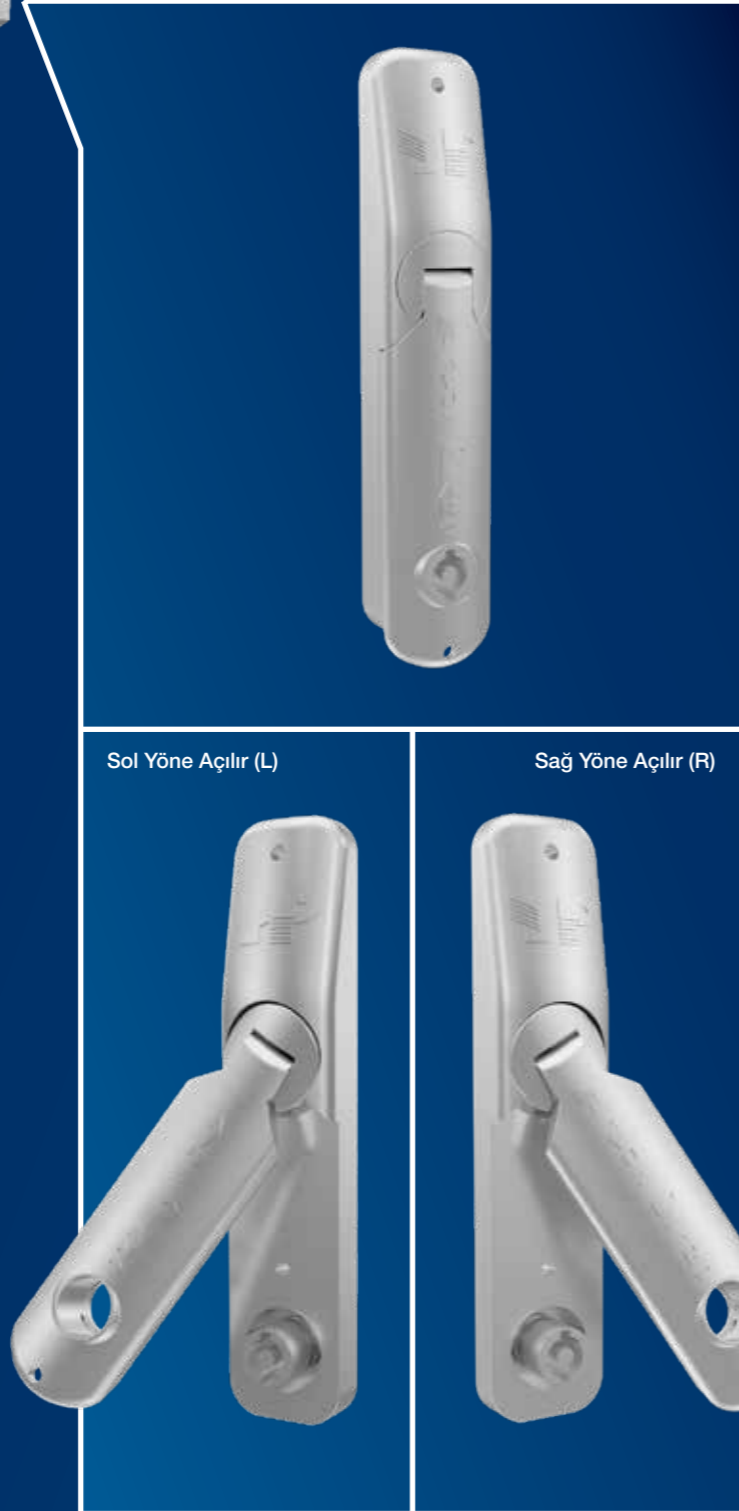
A (mm): Genişlik / Width
B (mm): Yükseklik / Height
C (mm): Taban Sacı Yüksekliği / Mounting Plate Height
D (mm): Derinlik / Depth
X (mm): Yatay Üst Kapı Kullanım Genişliği / Horizontal Upper Door Usage Width
Y (mm): Yatay Üst Kapı Kullanım Derinliği / Horizontal Upper Door Usage Depth



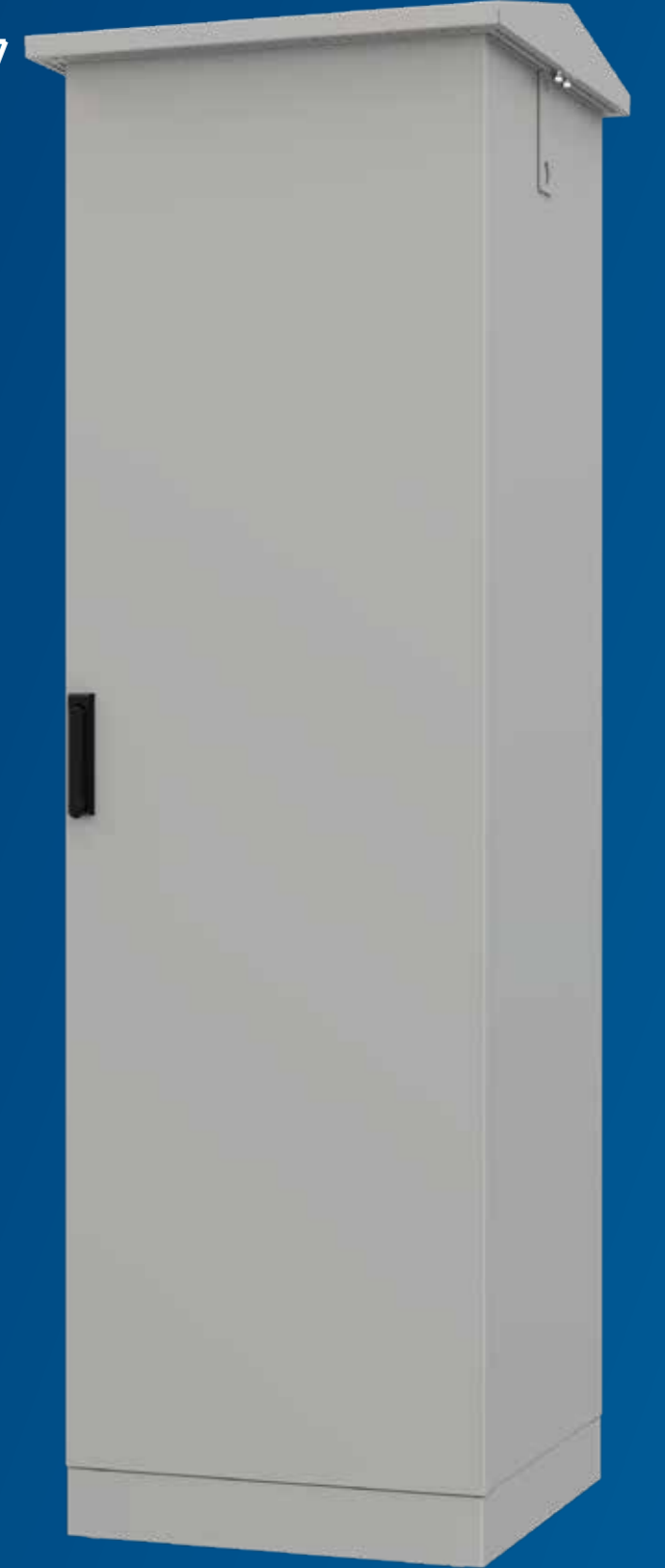
DİKİLİ TİP HARİCİ PANOLAR

STANDING TYPE OUTDOOR PANEL BOARDS

Dikili Tip Harici Tip Panolar Standing Type Outdoor Panel Boards.....	104
MOD Serisi Harici Tip Perdeli Pano MOD Series Outdoor Type Board With Dead Front.....	112
MOD Serisi Harici Tip Taban Saclı Pano MOD Series Outdoor Type Board With Mounting Plate.....	115
K-Serisi Harici Tip Perdeli Pano K-Series Outdoor Type Board With Dead Front.....	118
K-Serisi Harici Tip Taban Saclı Pano K-Series Outdoor Type Board With Mounting Plate.....	121
İç Montaj Setleri ve Parçaları Inside Assembling Sets and Parts.....	124
İç Montaj Perdeleri Inside Assembling Curtains.....	136



- Dört noktadan kilitleme ile yüksek güvenlik
- Korozyona Karşı Yüksek Dayanım
- Estetik Görünüm
- High security with four point locking
- High resistance against corrosion
- Aesthetic look



- Dört noktadan kilitleme ile yüksek güvenlik
- Korozyona Karşı Yüksek Dayanım
- Estetik Görünüm
- High security with four point locking
- High resistance against corrosion
- Aesthetic look

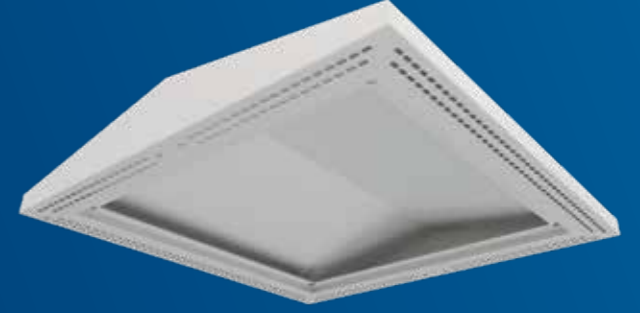
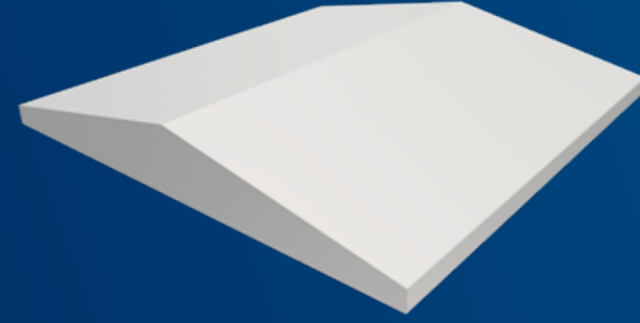


Harici Şapka (Standart)

Harici tip panolarda standart olarak kullanılan şapka tipidir. Akıllı tasarımı ile, yağmur suyunun içeri girmesini engeller ve maksimum IP seviyesi sağlar.

Canopy (Standard)

Canopy type used as standard in outdoor type panels. With its smart design, it prevents rainwater from entering the panel and provides maximum IP level.



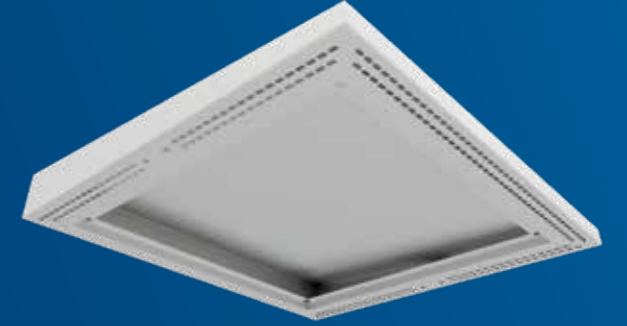
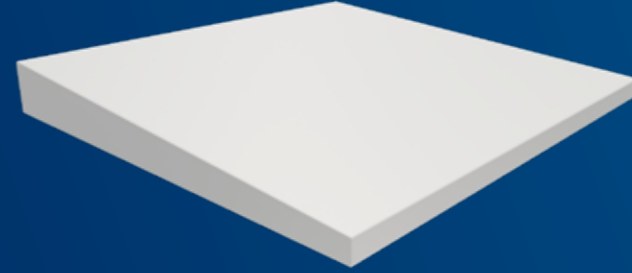
Harici Şapka (Opsiyonel)

Duvar kenarında kullanılacak panoların opsiyonel şapka tipidir. Maksimum seviyede IP seviyesi sağlar ve bu şapka tipi kullanılması için bildirilmesi gerekir.

Canopy (Optional)

Easily accessible with the welded profile structure and the components can be easily k-mounted.

It provides maximum work safety with its rounded profile structure.



Filtre

Pano içerisinde bulunan havanın temiz kalması için kullanılır. İçerisinde bulunan elyaf yardımı ile toz ve pisliklerin panoya girmesini engeller.

Filter

It keeps the air inside the panel clean. With the help of the fiber inside, it prevents dust and dirt from entering the panel.





Zamak Köşe

Modüler direkler arası birleştirmeyi sağlayan zamak köşelerin montajında, daha yüksek IP seviyesi için silikon kullanılır.

Karkas

1,5 mm DKP elektrostatik toz boyalı sac



Zamak Corner

Silicone is used for higher IP level in the assembly of zamak corners that provide the connection between modular poles.

Frame

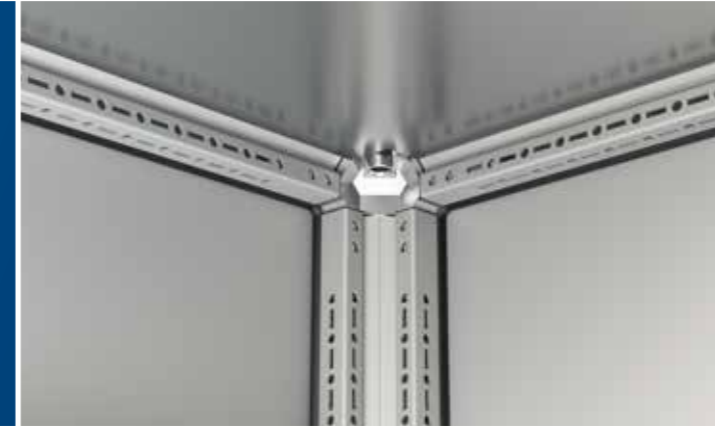
1,5 mm DKP electrostatic powder paint

Yan ve Arka Kapak Contalama

Yan ve arka kapakların direk ile birleşiminde su sızdırmazlığı sağlanması için poliüretan dökme conta kullanılır. Bu sayede IP65 koruma sınıfına ulaşır.

Yan ve Arka Kapak

1,2 mm galvaniz elektrostatik toz boyalı sac



Side and Back Cover Foam

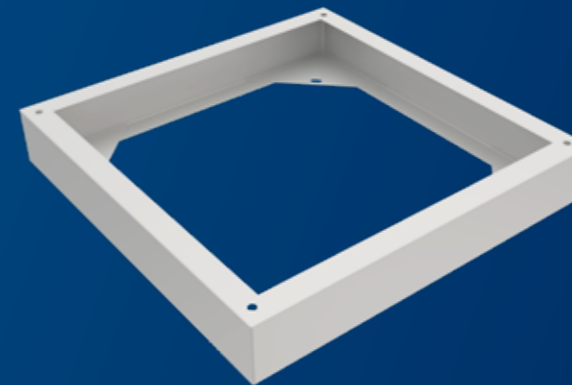
Polyurethane foam gaskets are used to provide IP level at the connection of the side and rear covers with the pole. In this way, IP65 protection class reaches.

Side and Back Cover

1,2 mm galvanized electrostatic powder paint

Metal Baza

Harici tip panolarda kullanılan baza tipidir. Kaynaklı yapısı ekstra dayanıklılık katar.



Metal Base

It is the base type used in outdoor type panels. Welded structure adds extra durability.



Mapa

Harici panolarda kullanılan mapa modelidir. Taşınma sırasında pozisyonu ters yöne çevrilir.

Eye Bolt

It is the eyebolt model used in outdoor panels. During the move, its position is reversed.



Mapa

Ürünün taşınma sırasındaki olması gereken mapa pozisyonu. Vidalar gevşetilerek ters yönde tekrar montaj yapılır daha sonrasında vinç yardımı ile istenilen yere taşınabilir.

Eye Bolt

Lug position of the product during transportation. The screws are removed and reassembled in reverse direction and then moved to the desired location with the help of a crane.

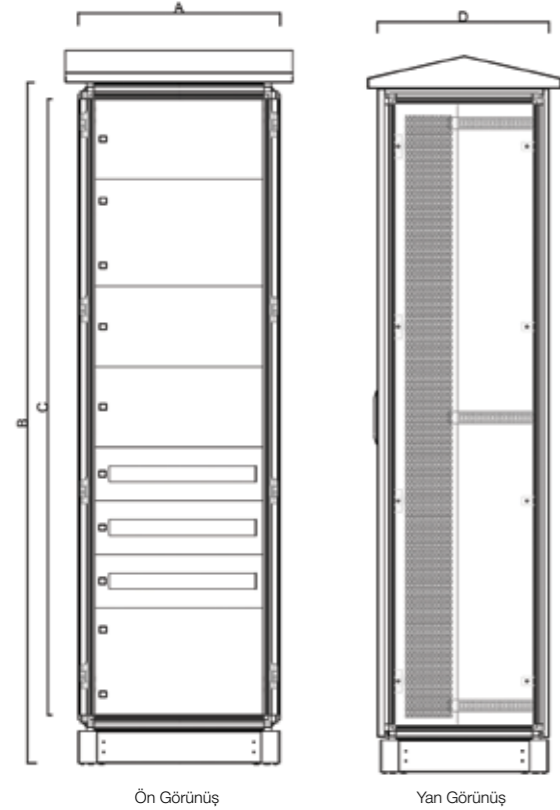


MOD SERİSİ HARİCİ TİP PERDELİ PANO

MOD Series Outdoor Type Board With Dead Front



İç Montaj Ekipmanları Sayfa 124-137 / Inside Assembling Equipment Pages 124-137



A (mm): Genişlik / Width
B (mm): Yükseklik / Height
C (mm): İç Kullanılabilir Yükseklik / Inside Usage Height
D (mm): Derinlik / Depth

Ürün Kodu Product Code	A (mm)	B (mm)	C (mm)	D (mm)
5PK4184	400	1820	1600	400
5PK5184	500			
5PK6184	600			
5PK7184	700			
5PK8184	800			
5PK9184	900	1820	1600	500
5PK4185	400			
5PK5185	500			
5PK6185	600			
5PK7185	700			
5PK8185	800	1820	1600	600
5PK9185	900			
5PK4186	400			
5PK5186	500			
5PK6186	600			
5PK7186	700	1820	1600	700
5PK8186	800			
5PK9186	900			
5PK4187	400			
5PK5187	500			
5PK6187	600	1820	1600	800
5PK7187	700			
5PK8187	800			
5PK9187	900			
5PK4188	400			
5PK5188	500	1820	1600	900
5PK6188	600			
5PK7188	700			
5PK8188	800			
5PK9188	900			

MOD SERİSİ HARİCİ TİP PERDELİ PANO

MOD Series Outdoor Type Board With Dead Front

Ürün Kodu Product Code	A (mm)	B (mm)	C (mm)	D (mm)
5PK4204	400	2060	1840	400
5PK5204	500			
5PK6204	600			
5PK7204	700			
5PK8204	800			
5PK9204	900			
5PK4205	400	2060	1840	500
5PK5205	500			
5PK6205	600			
5PK7205	700			
5PK8205	800			
5PK9205	900			
5PK4206	400	2060	1840	600
5PK5206	500			
5PK6206	600			
5PK7206	700			
5PK8206	800			
5PK9206	900			
5PK4207	400	2060	1840	700
5PK5207	500			
5PK6207	600			
5PK7207	700			
5PK8207	800			
5PK9207	900			
5PK4208	400	2060	1840	800
5PK5208	500			
5PK6208	600			
5PK7208	700			
5PK8208	800			
5PK9208	900			
5PK4209	400	2060	1840	900
5PK5209	500			
5PK6209	600			
5PK7209	700			
5PK8209	800			
5PK9209	900			
5PK4210	400	2060	1840	1000
5PK5210	500			
5PK6210	600			
5PK7210	700			
5PK8210	800			
5PK9210	900			

Ürün Kodu Product Code	A (mm)	B (mm)	C (mm)	D (mm)
5PK4214	400	2140	1920	400
5PK5214	500			
5PK6214	600			
5PK7214	700			
5PK8214	800			
5PK9214	900			
5PK4215	400	2140	1920	500
5PK5215	500			
5PK6215	600			
5PK7215	700			
5PK8215	800			
5PK9215	900			
5PK4216	400	2140	1920	600
5PK5216	500			
5PK6216	600			
5PK7216	700			
5PK8216	800			
5PK9216	900			
5PK4217	400	2140	1920	700
5PK5217	500			
5PK6217	600			
5PK7217	700			
5PK8217	800			
5PK9217	900			
5PK4218	400	2140	1920	800
5PK5218	500			
5PK6218	600			
5PK7218	700			
5PK8218	800			
5PK9218	900			
5PK4219	400	2140	1920	900
5PK5219	500			
5PK6219	600			
5PK7219	700			
5PK8219	800			
5PK9219	900			
5PK4221	400	2140	1920	1000
5PK5221	500			
5PK6221	600			
5PK7221	700			
5PK8221	800			
5PK9221	900			

MOD SERİSİ HARİCİ TİP PERDELİ PANO

MOD Series Outdoor Type Board With Dead Front

Ürün Kodu Product Code	A (mm)	B (mm)	C (mm)	D (mm)
5PK4204	400	2060	1840	400
5PK5204	500			
5PK6204	600			
5PK7204	700			
5PK8204	800			
5PK9204	900			
5PK4205	400	2060	1840	500
5PK5205	500			
5PK6205	600			
5PK7205	700			
5PK8205	800			
5PK9205	900			
5PK4206	400	2060	1840	600
5PK5206	500			
5PK6206	600			
5PK7206	700			
5PK8206	800			
5PK9206	900			
5PK4206	400	2060	1840	700
5PK5207	500			
5PK6207	600			
5PK7207	700			
5PK8207	800			
5PK9207	900			
5PK4208	400	2060	1840	800
5PK5208	500			
5PK6208	600			
5PK7208	700			
5PK8208	800			
5PK9208	900			
5PK4208	400	2060	1840	900
5PK5209	500			
5PK6209	600			
5PK7209	700			
5PK8209	800			
5PK9209	900			
5PK4201	400	2060	1840	1000
5PK5201	500			
5PK6201	600			
5PK7201	700			
5PK8201	800			
5PK9201	900			

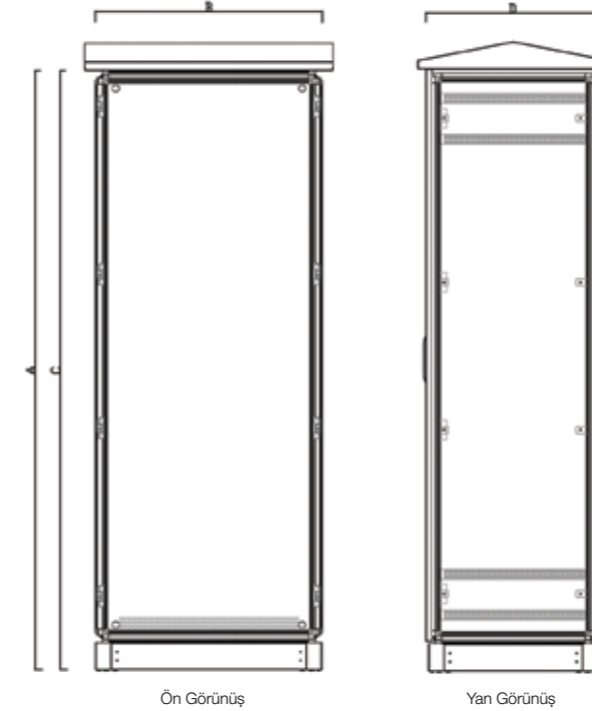
Ürün Kodu Product Code	A (mm)	B (mm)	C (mm)	D (mm)
5PK4214	400	2140	1920	400
5PK5214	500			
5PK6214	600			
5PK7214	700			
5PK8214	800			
5PK9214	900			
5PK4215	400	2140	1920	500
5PK5215	500			
5PK6215	600			
5PK7215	700			
5PK8215	800			
5PK9215	900			
5PK4216	400	2140	1920	600
5PK5216	500			
5PK6216	600			
5PK7216	700			
5PK8216	800			
5PK9216	900			
5PK4216	400	2140	1920	700
5PK5217	500			
5PK6217	600			
5PK7217	700			
5PK8217	800			
5PK9217	900			
5PK4218	400	2140	1920	800
5PK5218	500			
5PK6218	600			
5PK7218	700			
5PK8218	800			
5PK9218	900			
5PK4218	400	2140	1920	900
5PK5219	500			
5PK6219	600			
5PK7219	700			
5PK8219	800			
5PK9219	900			
5PK4211	400	2140	1920	1000
5PK5211	500			
5PK6211	600			
5PK7211	700			
5PK8211	800			
5PK9211	900			

MOD SERİSİ HARİCİ TİP TABAN SACLİ PANO

MOD Series Outdoor Type Board With Mounting Plate



İç Montaj Ekipmanları Sayfa 124-137 / Inside Assembling Equipment Pages 124-137



A (mm): Genişlik / Width
 B (mm): Yükseklik / Height
 C (mm): İç Kullanılabilir Yükseklik / Inside Usage Height
 D (mm): Derinlik / Depth

Ürün Kodu Product Code	A (mm)	B (mm)	C (mm)	D (mm)
5TK4184	400	1820	1600	400
5TK5184	500			
5TK6184	600			
5TK7184	700			
5TK8184	800			
5TK9184	900			
5TK4185	400	1820	1600	500
5TK5185	500			
5TK6185	600			
5TK7185	700			
5TK8185	800			
5TK9185	900			
5TK4186	400	1820	1600	600
5TK5186	500			
5TK6186	600			
5TK7186	700			
5TK8186	800			
5TK9186	900			
5TK4186	400	1820	1600	700
5TK5187	500			
5TK6187	600			
5TK7187	700			
5TK8187	800			
5TK9187	900			
5TK4188	400	1820	1600	800
5TK5188	500			
5TK6188	600			
5TK7188	700			
5TK8188	800			
5TK9188	900			

MOD SERİSİ HARİCİ TİP TABAN SACLI PANO

MOD Series Outdoor Type Board With Mounting Plate

Ürün Kodu Product Code	A (mm)	B (mm)	C (mm)	D (mm)
5TK4204	400	2060	1840	400
5TK5204	500			
5TK6204	600			
5TK7204	700			
5TK8204	800			
5TK9204	900			
5TK4205	400	2060	1840	500
5TK5205	500			
5TK6205	600			
5TK7205	700			
5TK8205	800			
5TK9205	900			
5TK4206	400	2060	1840	600
5TK5206	500			
5TK6206	600			
5TK7206	700			
5TK8206	800			
5TK9206	900			
5TK4206	400	2060	1840	700
5TK5207	500			
5TK6207	600			
5TK7207	700			
5TK8207	800			
5TK9207	900			
5TK4208	400	2060	1840	800
5TK5208	500			
5TK6208	600			
5TK7208	700			
5TK8208	800			
5TK9208	900			
5TK4208	400	2060	1840	900
5TK5209	500			
5TK6209	600			
5TK7209	700			
5TK8209	800			
5TK9209	900			
5TK4201	400	2060	1840	1000
5TK5201	500			
5TK6201	600			
5TK7201	700			
5TK8201	800			
5TK9201	900			

Ürün Kodu Product Code	A (mm)	B (mm)	C (mm)	D (mm)
5TK4214	400	2140	1920	400
5TK5214	500			
5TK6214	600			
5TK7214	700			
5TK8214	800			
5TK9214	900			
5TK4215	400	2140	1920	500
5TK5215	500			
5TK6215	600			
5TK7215	700			
5TK8215	800			
5TK9215	900			
5TK4216	400	2140	1920	600
5TK5216	500			
5TK6216	600			
5TK7216	700			
5TK8216	800			
5TK9216	900			
5TK4216	400	2140	1920	700
5TK5217	500			
5TK6217	600			
5TK7217	700			
5TK8217	800			
5TK9217	900			
5TK4218	400	2140	1920	800
5TK5218	500			
5TK6218	600			
5TK7218	700			
5TK8218	800			
5TK9218	900			
5TK4218	400	2140	1920	900
5TK5219	500			
5TK6219	600			
5TK7219	700			
5TK8219	800			
5TK9219	900			
5TK4211	400	2140	1920	1000
5TK5211	500			
5TK6211	600			
5TK7211	700			
5TK8211	800			
5TK9211	900			

MOD SERİSİ HARİCİ TİP TABAN SACLI PANO

MOD Series Outdoor Type Board With Mounting Plate

Ürün Kodu Product Code	A (mm)	B (mm)	C (mm)	D (mm)
5TK4224	400	2220	2000	400
5TK5224	500			
5TK6224	600			
5TK7224	700			
5TK8224	800			
5TK9224	900			
5TK4225	400	2220	2000	500
5TK5225	500			
5TK6225	600			
5TK7225	700			
5TK8225	800			
5TK9225	900			
5TK4226	400	2220	2000	600
5TK5226	500			
5TK6226	600			
5TK7226	700			
5TK8226	800			
5TK9226	900			
5TK4226	400	2220	2000	700
5TK5227	500			
5TK6227	600			
5TK7227	700			
5TK8227	800			
5TK9227	900			
5TK4228	400	2220	2000	800
5TK5228	500			
5TK6228	600			
5TK7228	700			
5TK8228	800			
5TK9228	900			
5TK4228	400	2220	2000	900
5TK5229	500			
5TK6229	600			
5TK7229	700			
5TK8229	800			
5TK9229	900			
5TK4221	400	2220	2000	1000
5TK5221	500			
5TK6221	600			
5TK7221	700			
5TK8221	800			
5TK9221	900			

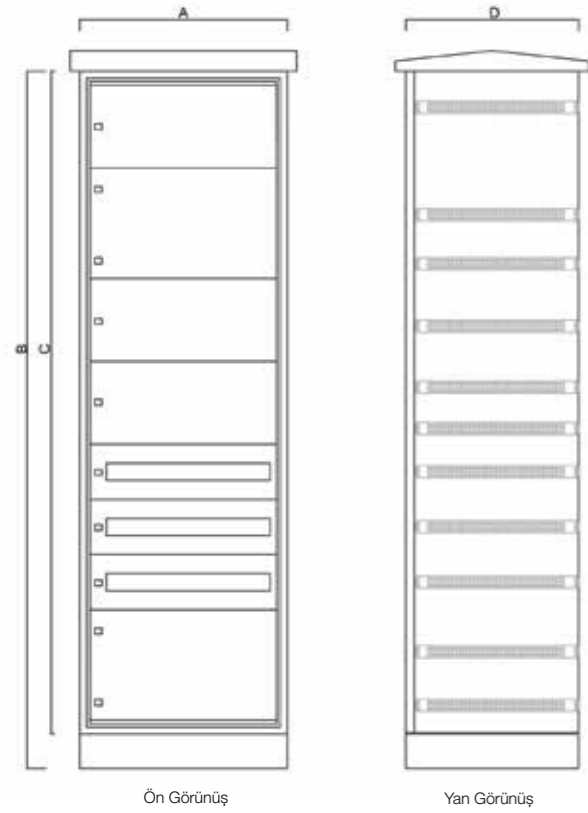
Ürün Kodu Product Code	A (mm)	B (mm)	C (mm)	D (mm)
5TK4234	400	2300	2080	400
5TK5234	500			
5TK6234	600			
5TK7234	700			
5TK8234	800			
5TK9234	900			
5TK4235	400	2300	2080	500
5TK5235	500			
5TK6235	600			
5TK7235	700			
5TK8235	800			
5TK9235	900			
5TK4236	400	2300	2080	600
5TK5236	500			
5TK6236	600			
5TK7236	700			
5TK8236	800			
5TK9236	900			
5TK4236	400	2300	2080	700
5TK5237	500			
5TK6237	600			
5TK7237	700			
5TK8237	800			
5TK9237	900			
5TK4238	400	2300	2080	800
5TK5238	500			
5TK6238	600			
5TK7238	700			
5TK8238	800			
5TK9238	900			
5TK4238	400	2300	2080	900
5TK5239	500			
5TK6239	600			
5TK7239	700			
5TK8239	800			
5TK9239	900			
5TK4231	400	2300	2080	1000
5TK5231	500			
5TK6231	600			
5TK7231	700			
5TK8231	800			
5TK9231	900			

K-SERİSİ HARİCİ TİP PERDELİ PANO

K-Series Outdoor Type Board With Dead Front



İç Montaj Ekipmanları Sayfa 124-137 / Inside Assembling Equipment Pages 124-137



A (mm): Genişlik / Width
B (mm): Yükseklik / Height
C (mm): İç Kullanılabilir Yükseklik / Inside Usage Height
D (mm): Derinlik / Depth

Ürün Kodu Product Code	A (mm)	B (mm)	C (mm)	D (mm)
6PK4184	400	1820	1600	400
6PK5184	500			
6PK6184	600			
6PK7184	700			
6PK8184	800			
6PK9184	900			
6PK4185	400	1820	1600	500
6PK5185	500			
6PK6185	600			
6PK7185	700			
6PK8185	800			
6PK9185	900			
6PK4186	400	1820	1600	600
6PK5186	500			
6PK6186	600			
6PK7186	700			
6PK8186	800			
6PK9186	900			
6PK4186	400	1820	1600	700
6PK5187	500			
6PK6187	600			
6PK7187	700			
6PK8187	800			
6PK9187	900			
6PK4188	400	1820	1600	800
6PK5188	500			
6PK6188	600			
6PK7188	700			
6PK8188	800			
6PK9188	900			

K-SERİSİ HARİCİ TİP PERDELİ PANO

K-Series Outdoor Type Board With Dead Front

Ürün Kodu Product Code	A (mm)	B (mm)	C (mm)	D (mm)
6PK4204	400	2060	1840	400
6PK5204	500			
6PK6204	600			
6PK7204	700			
6PK8204	800			
6PK9204	900			
6PK4205	400	2060	1840	500
6PK5205	500			
6PK6205	600			
6PK7205	700			
6PK8205	800			
6PK9205	900			
6PK4206	400	2060	1840	600
6PK5206	500			
6PK6206	600			
6PK7206	700			
6PK8206	800			
6PK9206	900			
6PK4206	400	2060	1840	700
6PK5207	500			
6PK6207	600			
6PK7207	700			
6PK8207	800			
6PK9207	900			
6PK4208	400	2060	1840	800
6PK5208	500			
6PK6208	600			
6PK7208	700			
6PK8208	800			
6PK9208	900			
6PK4208	400	2060	1840	900
6PK5209	500			
6PK6209	600			
6PK7209	700			
6PK8209	800			
6PK9209	900			
6PK4201	400	2060	1840	1000
6PK5201	500			
6PK6201	600			
6PK7201	700			
6PK8201	800			
6PK9201	900			

Ürün Kodu Product Code	A (mm)	B (mm)	C (mm)	D (mm)
6PK4214	400	2140	1920	400
6PK5214	500			
6PK6214	600			
6PK7214	700			
6PK8214	800			
6PK9214	900			
6PK4215	400	2140	1920	500
6PK5215	500			
6PK6215	600			
6PK7215	700			
6PK8215	800			
6PK9215	900			
6PK4216	400	2140	1920	600
6PK5216	500			
6PK6216	600			
6PK7216	700			
6PK8216	800			
6PK9216	900			
6PK4216	400	2140	1920	700
6PK5217	500			
6PK6217	600			
6PK7217	700			
6PK8217	800			
6PK9217	900			
6PK4218	400	2140	1920	800
6PK5218	500			
6PK6218	600			
6PK7218	700			
6PK8218	800			
6PK9218	900			
6PK4218	400	2140	1920	900
6PK5219	500			
6PK6219	600			
6PK7219	700			
6PK8219	800			
6PK9219	900			
6PK4211	400	2140	1920	1000
6PK5211	500			
6PK6211	600			
6PK7211	700			
6PK8211	800			
6PK9211	900			

K-SERİSİ HARİCİ TİP PERDELİ PANO

K-Series Outdoor Type Board With Dead Front

Ürün Kodu Product Code	A (mm)	B (mm)	C (mm)	D (mm)
6PK4204	400	2060	1840	400
6PK5204	500			
6PK6204	600			
6PK7204	700			
6PK8204	800			
6PK9204	900			
6PK4205	400	2060	1840	500
6PK5205	500			
6PK6205	600			
6PK7205	700			
6PK8205	800			
6PK9205	900			
6PK4206	400	2060	1840	600
6PK5206	500			
6PK6206	600			
6PK7206	700			
6PK8206	800			
6PK9206	900			
6PK4206	400	2060	1840	700
6PK5207	500			
6PK6207	600			
6PK7207	700			
6PK8207	800			
6PK9207	900			
6PK4208	400	2060	1840	800
6PK5208	500			
6PK6208	600			
6PK7208	700			
6PK8208	800			
6PK9208	900			
6PK4208	400	2060	1840	900
6PK5209	500			
6PK6209	600			
6PK7209	700			
6PK8209	800			
6PK9209	900			
6PK4201	400	2060	1840	1000
6PK5201	500			
6PK6201	600			
6PK7201	700			
6PK8201	800			
6PK9201	900			

Ürün Kodu Product Code	A (mm)	B (mm)	C (mm)	D (mm)
6PK4214	400	2140	1920	400
6PK5214	500			
6PK6214	600			
6PK7214	700			
6PK8214	800			
6PK9214	900			
6PK4215	400	2140	1920	500
6PK5215	500			
6PK6215	600			
6PK7215	700			
6PK8215	800			
6PK9215	900			
6PK4216	400	2140	1920	600
6PK5216	500			
6PK6216	600			
6PK7216	700			
6PK8216	800			
6PK9216	900			
6PK4216	400	2140	1920	700
6PK5217	500			
6PK6217	600			
6PK7217	700			
6PK8217	800			
6PK9217	900			
6PK4218	400	2140	1920	800
6PK5218	500			
6PK6218	600			
6PK7218	700			
6PK8218	800			
6PK9218	900			
6PK4218	400	2140	1920	900
6PK5219	500			
6PK6219	600			
6PK7219	700			
6PK8219	800			
6PK9219	900			
6PK4211	400	2140	1920	1000
6PK5211	500			
6PK6211	600			
6PK7211	700			
6PK8211	800			
6PK9211	900			

K-SERİSİ HARİCİ TİP TABAN SACLI PANO

K-Series Outdoor Type Board With Mounting Plate



İç Montaj Ekipmanları Sayfa 124-137 / Inside Assembling Equipment Pages 124-137



A (mm): Genişlik / Width
 B (mm): Yükseklik / Height
 C (mm): İç Kullanılabilir Yükseklik / Inside Usage Height
 D (mm): Derinlik / Depth

Ürün Kodu Product Code	A (mm)	B (mm)	C (mm)	D (mm)
6TK4184	400	1820	1600	400
6TK5184	500			
6TK6184	600			
6TK7184	700			
6TK8184	800			
6TK9184	900			
6TK4185	400	1820	1600	500
6TK5185	500			
6TK6185	600			
6TK7185	700			
6TK8185	800			
6TK9185	900			
6TK4186	400	1820	1600	600
6TK5186	500			
6TK6186	600			
6TK7186	700			
6TK8186	800			
6TK9186	900			
6TK4186	400	1820	1600	700
6TK5187	500			
6TK6187	600			
6TK7187	700			
6TK8187	800			
6TK9187	900			
6TK4188	400	1820	1600	800
6TK5188	500			
6TK6188	600			
6TK7188	700			
6TK8188	800			
6TK9188	900			

K-SERİSİ HARİCİ TİP TABAN SACLI PANO

K-Series Outdoor Type Board With Mounting Plate

Ürün Kodu Product Code	A (mm)	B (mm)	C (mm)	D (mm)
6TK4204	400	2060	1840	400
6TK5204	500			
6TK6204	600			
6TK7204	700			
6TK8204	800			
6TK9204	900			
6TK4205	400	2060	1840	500
6TK5205	500			
6TK6205	600			
6TK7205	700			
6TK8205	800			
6TK9205	900			
6TK4206	400	2060	1840	600
6TK5206	500			
6TK6206	600			
6TK7206	700			
6TK8206	800			
6TK9206	900			
6TK4206	400	2060	1840	700
6TK5207	500			
6TK6207	600			
6TK7207	700			
6TK8207	800			
6TK9207	900			
6TK4208	400	2060	1840	800
6TK5208	500			
6TK6208	600			
6TK7208	700			
6TK8208	800			
6TK9208	900			
6TK4208	400	2060	1840	900
6TK5209	500			
6TK6209	600			
6TK7209	700			
6TK8209	800			
6TK9209	900			
6TK4201	400	2060	1840	1000
6TK5201	500			
6TK6201	600			
6TK7201	700			
6TK8201	800			
6TK9201	900			

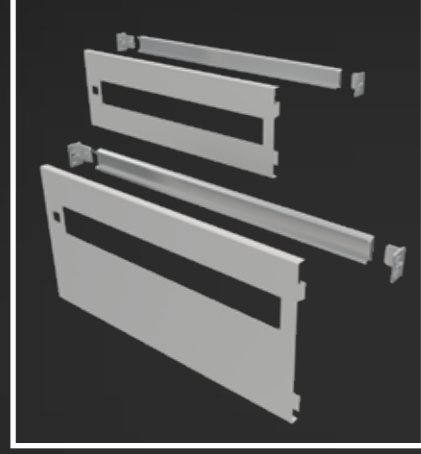
Ürün Kodu Product Code	A (mm)	B (mm)	C (mm)	D (mm)
6TK4214	400	2140	1920	400
6TK5214	500			
6TK6214	600			
6TK7214	700			
6TK8214	800			
6TK9214	900			
6TK4215	400	2140	1920	500
6TK5215	500			
6TK6215	600			
6TK7215	700			
6TK8215	800			
6TK9215	900			
6TK4216	400	2140	1920	600
6TK5216	500			
6TK6216	600			
6TK7216	700			
6TK8216	800			
6TK9216	900			
6TK4216	400	2140	1920	700
6TK5217	500			
6TK6217	600			
6TK7217	700			
6TK8217	800			
6TK9217	900			
6TK4218	400	2140	1920	800
6TK5218	500			
6TK6218	600			
6TK7218	700			
6TK8218	800			
6TK9218	900			
6TK4218	400	2140	1920	900
6TK5219	500			
6TK6219	600			
6TK7219	700			
6TK8219	800			
6TK9219	900			
6TK4211	400	2140	1920	1000
6TK5211	500			
6TK6211	600			
6TK7211	700			
6TK8211	800			
6TK9211	900			

K-SERİSİ HARİCİ TİP TABAN SACLI PANO

K-Series Outdoor Type Board With Mounting Plate

Ürün Kodu Product Code	A (mm)	B (mm)	C (mm)	D (mm)
6TK4224	400	2220	2000	400
6TK5224	500			
6TK6224	600			
6TK7224	700			
6TK8224	800			
6TK9224	900			
6TK4225	400	2220	2000	500
6TK5225	500			
6TK6225	600			
6TK7225	700			
6TK8225	800			
6TK9225	900			
6TK4226	400	2220	2000	600
6TK5226	500			
6TK6226	600			
6TK7226	700			
6TK8226	800			
6TK9226	900			
6TK4226	400	2220	2000	700
6TK5227	500			
6TK6227	600			
6TK7227	700			
6TK8227	800			
6TK9227	900			
6TK4228	400	2220	2000	800
6TK5228	500			
6TK6228	600			
6TK7228	700			
6TK8228	800			
6TK9228	900			
6TK4228	400	2220	2000	900
6TK5229	500			
6TK6229	600			
6TK7229	700			
6TK8229	800			
6TK9229	900			
6TK4221	400	2220	2000	1000
6TK5221	500			
6TK6221	600			
6TK7221	700			
6TK8221	800			
6TK9221	900			

Ürün Kodu Product Code	A (mm)	B (mm)	C (mm)	D (mm)
6TK4234	400	2300	2080	400
6TK5234	500			
6TK6234	600			
6TK7234	700			
6TK8234	800			
6TK9234	900			
6TK4235	400	2300	2080	500
6TK5235	500			
6TK6235	600			
6TK7235	700			
6TK8235	800			
6TK9235	900			
6TK4236	400	2300	2080	600
6TK5236	500			
6TK6236	600			
6TK7236	700			
6TK8236	800			
6TK9236	900			
6TK4236	400	2300	2080	700
6TK5237	500			
6TK6237	600			
6TK7237	700			
6TK8237	800			
6TK9237	900			
6TK4238	400	2300	2080	800
6TK5238	500			
6TK6238	600			
6TK7238	700			
6TK8238	800			
6TK9238	900			
6TK4238	400	2300	2080	900
6TK5239	500			
6TK6239	600			
6TK7239	700			
6TK8239	800			
6TK9239	900			
6TK4231	400	2300	2080	1000
6TK5231	500			
6TK6231	600			
6TK7231	700			
6TK8231	800			
6TK9231	900			



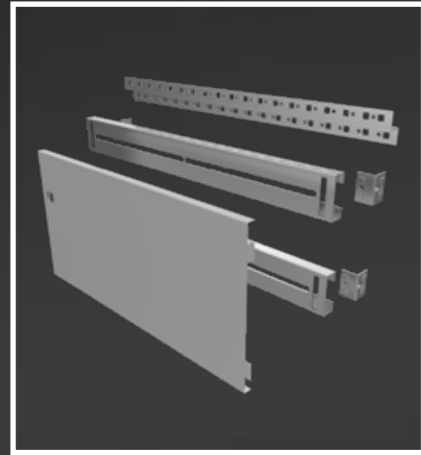
Ürün Kodu Product Code	Pano Geniřliđi Width (mm)	Perde Yüksekliđi Cover Height (mm)	Perde Kullanım Alanı (Geniřlik) Cover Usage Area (Width)	
			MOD Serisi Harici MOD Series Outdoor (mm)	K-Serisi Harici K-Series Outdoor (mm)
PO416K*	400	160	240	220
PO516K*	500		340	320
PO616K*	600		440	420
PO716K*	700		540	520
PO816K*	800		640	620
PO916K*	900		740	720
PO424K*	400	240	240	220
PO524K*	500		340	320
PO624K*	600		440	420
PO724K*	700		540	520
PO824K*	800		640	620
PO924K*	900		740	720

- Ürün kodundaki referans yıldız yerine MOD serisi için 'M', K-serisi için 'K' koyun. Örn: PO416KM / PO416KK
- Replace the reference star in the product code with 'M' for MOD series and 'K' for K-series. Ex: PO416KM / PO416KK

KOMPAKT ŞALTER SETİ
MCCB Set

Ürün Kodu Product Code	Pano Geniřliđi Width (mm)	Perde Yüksekliđi Cover Height (mm)	Perde Kullanım Alanı (Geniřlik) Cover Usage Area (Width)	
			MOD Serisi Harici MOD Series Outdoor (mm)	K-Serisi Harici K-Series Outdoor (mm)
PT424K*	400	240	240	220
PT524K*	500		340	320
PT624K*	600		440	420
PT724K*	700		540	520
PT824K*	800		640	620
PT924K*	900		740	720
PT432K*	400	320	240	220
PT532K*	500		340	320
PT632K*	600		440	420
PT732K*	700		540	520
PT832K*	800		640	620
PT932K*	900		740	720
PT440K*	400	400	240	220
PT540K*	500		340	320
PT640K*	600		440	420
PT740K*	700		540	520
PT840K*	800		640	620
PT940K*	900		740	720
PT448K*	400	480	240	220
PT548K*	500		340	320
PT648K*	600		440	420
PT748K*	700		540	520
PT848K*	800		640	620
PT948K*	900		740	720

- Ürün kodundaki referans yıldız yerine MOD serisi için 'M', K-serisi için 'T' koyun. Örn: PT424KM / PT424KK
- Replace the reference star in the product code with 'M' for MOD series and 'T' for K-series. Ex: PT424KM / PT424KK



AÇIK TİP GÜÇ ŞALTER SETİ
ACB Set

Ürün Kodu Product Code	Pano Geniřliđi Width (mm)	Perde Yüksekliđi Cover Height (mm)	Perde Kullanım Alanı (Geniřlik) Cover Usage Area (Width)	
			MOD Serisi Harici MOD Series Outdoor (mm)	K-Serisi Harici K-Series Outdoor (mm)
PA448K*	400	480	240	220
PA548K*	500		340	320
PA648K*	600		440	420
PA748K*	700		540	520
PA848K*	800		640	620
PA948K*	900		740	720
PA456K*	400	560	240	220
PA556K*	500		340	320
PA656K*	600		440	420
PA756K*	700		540	520
PA856K*	800		640	620
PA956K*	900		740	720
PA464K*	400	640	240	220
PA564K*	500		340	320
PA664K*	600		440	420
PA764K*	700		540	520
PA864K*	800		640	620
PA964K*	900		740	720

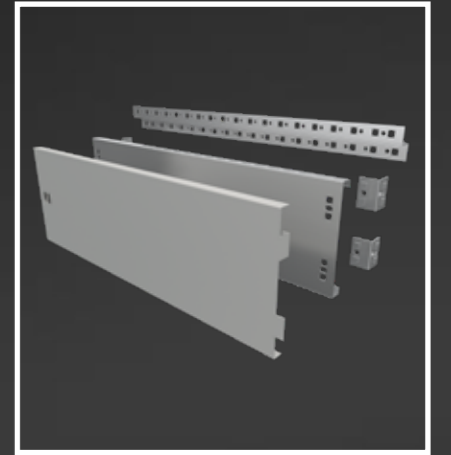
- Ürün kodundaki referans yıldız yerine MOD serisi için 'M', K-serisi için 'K' koyun. Örn: PA448KM / PA448KK
- Replace the reference star in the product code with 'M' for MOD series and 'K' for K-series. Ex: PA448KM / PA448KK

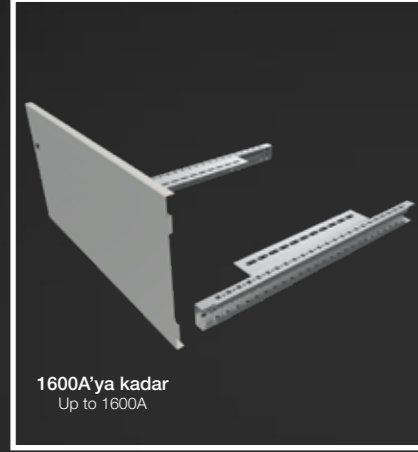


KONTAKTÖR SETİ
Contactor Set

Ürün Kodu Product Code	Pano Geniřliđi Width (mm)	Perde Yüksekliđi Cover Height (mm)	Montaj Plakası Kullanım Alanı (Geniřlik) Mounting Plate Usage Area (Width)	
			MOD Serisi Harici MOD Series Outdoor (mm)	K-Serisi Harici K-Series Outdoor (mm)
PC424K*	400	240	290	265
PC524K*	500		390	365
PC624K*	600		490	465
PC724K*	700		590	565
PC824K*	800		690	665
PC924K*	900		790	765
PC432K*	400	320	290	265
PC532K*	500		390	365
PC632K*	600		490	465
PC732K*	700		590	565
PC832K*	800		690	665
PC932K*	900		790	765
PC440K*	400	400	290	265
PC540K*	500		390	365
PC640K*	600		490	465
PC740K*	700		590	565
PC840K*	800		690	665
PC940K*	900		790	765

- Ürün kodundaki referans yıldız yerine MOD serisi için 'M', K-serisi için 'T' koyun. Örn: PC424KM / PC424KK
- Replace the reference star in the product code with 'M' for MOD series and 'T' for K-series. Ex: PC424KM / PC424KK





1600A'ya kadar
Up to 1600A

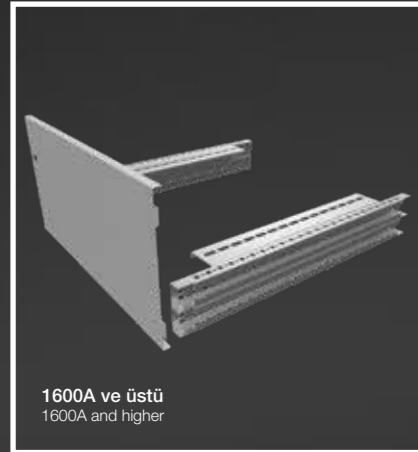
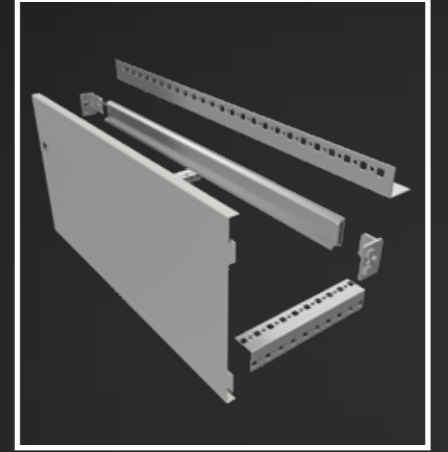
Ürün Kodu Product Code	Pano Geniřliđi Width (mm)	Perde Yüksekliđi Cover Height (mm)	Perde Kullanım Alanı (Geniřlik) Cover Usage Area (Width)	
			MOD Serisi Harici MOD Series Outdoor (mm)	K-Serisi Harici K-Series Outdoor (mm)
PB424K*	400	240	240	220
PB524K*	500		340	320
PB624K*	600		440	420
PB724K*	700		540	520
PB824K*	800		640	620
PB924K*	900		740	720
PB432K*	400	320	240	220
PB532K*	500		340	320
PB632K*	600		440	420
PB732K*	700		540	520
PB832K*	800		640	620
PB932K*	900		740	720

- Ürün kodundaki referans yıldızın yerine MOD serisi için 'M', K-serisi için 'K' koyun. Örn: PB424KM / PB424KK
- Replace the reference star in the product code with 'M' for MOD series and 'K' for K-series. Ex: PB424KM / PB424KK

KLEMENS BÖLÜMÜ SETİ
Terminal Section Set

Ürün Kodu Product Code	Pano Geniřliđi Width (mm)	Perde Yüksekliđi Cover Height (mm)	Perde Kullanım Alanı (Geniřlik) Cover Usage Area (Width)	
			MOD Serisi Harici MOD Series Outdoor (mm)	K-Serisi Harici K-Series Outdoor (mm)
PK424K*	400	240	240	220
PK524K*	500		340	320
PK624K*	600		440	420
PK724K*	700		540	520
PK824K*	800		640	620
PK924K*	900		740	720
PK432K*	400	320	240	220
PK532K*	500		340	320
PK632K*	600		440	420
PK732K*	700		540	520
PK832K*	800		640	620
PK932K*	900		740	720

- Ürün kodundaki referans yıldızın yerine MOD serisi için 'M', K-serisi için 'K' koyun. Örn: PK424KM / PK424KK
- Replace the reference star in the product code with 'M' for MOD series and 'K' for K-series. Ex: PK424KM / PK424KK



1600A ve üstü
1600A and higher

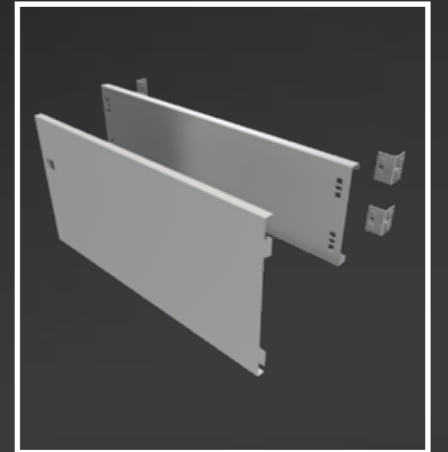
Ürün Kodu Product Code	Pano Geniřliđi Width (mm)	Perde Yüksekliđi Cover Height (mm)	Perde Kullanım Alanı (Geniřlik) Cover Usage Area (Width)	
			MOD Serisi Harici MOD Series Outdoor (mm)	K-Serisi Harici K-Series Outdoor (mm)
PD424K*	400	240	240	220
PD524K*	500		340	320
PD624K*	600		440	420
PD724K*	700		540	520
PD824K*	800		640	620
PD924K*	900		740	720
PD432K*	400	320	240	220
PD532K*	500		340	320
PD632K*	600		440	420
PD732K*	700		540	520
PD832K*	800		640	620
PD932K*	900		740	720

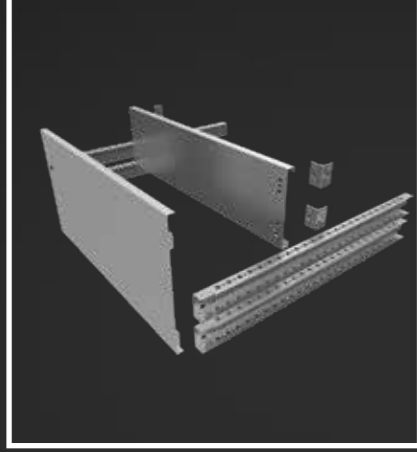
- Ürün kodundaki referans yıldızın yerine MOD serisi için 'M', K-serisi için 'K' koyun. Örn: PD424KM / PD424KK
- Replace the reference star in the product code with 'M' for MOD series and 'K' for K-series. Ex: PD424KM / PD424KK

PARÇA TABAN SACI SETİ
Partial Assembly Plate Set

Ürün Kodu Product Code	Pano Geniřliđi Width (mm)	Perde Yüksekliđi Cover Height (mm)	Montaj Plakası Kullanım Alanı (Geniřlik) Mounting Plate Usage Area (Width)	
			MOD Serisi Harici MOD Series Outdoor (mm)	K-Serisi Harici K-Series Outdoor (mm)
TS416K*	400	160	290	265
TS516K*	500		390	365
TS616K*	600		490	465
TS716K*	700		590	565
TS816K*	800		690	765
TS916K*	900		790	865
TS424K*	400	240	290	265
TS524K*	500		390	365
TS624K*	600		490	465
TS724K*	700		590	565
TS824K*	800		690	765
TS924K*	900		790	865
TS432K*	400	320	290	265
TS532K*	500		390	365
TS632K*	600		490	465
TS732K*	700		590	565
TS832K*	800		690	765
TS932K*	900		790	865
TS448K*	400	480	290	265
TS548K*	500		390	365
TS648K*	600		490	465
TS748K*	700		590	565
TS848K*	800		690	765
TS948K*	900		790	865

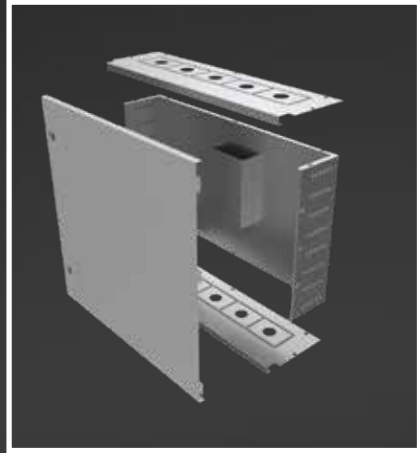
- Ürün kodundaki referans yıldızın yerine MOD serisi için 'M', K-serisi için 'K' koyun. Örn: TS416KM / TS416KK
- Replace the reference star in the product code with 'M' for MOD series and 'K' for K-series. Ex: TS416KM / TS416KK





TROID AKIM TRAFOSU SETİ Toroidal Current Transformer Set			Montaj Plakası Kullanım Alanı (Genişlik) Mounting Plate Usage Area (Width)	
Ürün Kodu Product Code	Pano Genişliği Width (mm)	Perde Yüksekliği Cover Height (mm)	MOD Serisi Harici MOD Series Outdoor (mm)	K-Serisi Harici K-Series Outdoor (mm)
PR416K*	400	160	290	265
PR516K*	500		390	365
PR616K*	600		490	465
PR716K*	700		590	565
PR816K*	800		690	665
PR916K*	900	240	790	765
PR424K*	400		290	265
PR524K*	500		390	365
PR624K*	600		490	465
PR724K*	700		590	565
PR824K*	800	320	690	665
PR924K*	900		790	765
PR432K*	400		290	265
PR532K*	500		390	365
PR632K*	600		490	465
PR732K*	700	320	590	565
PR832K*	800		690	665
PR932K*	900		790	765

- Ürün kodundaki referans yıldızın yerine MOD serisi için 'M', K-serisi için 'K' koyun. Örn: PR416KM / PR416KK
- Replace the reference star in the product code with 'M' for MOD series and 'K' for K-series. Ex: PR416KM / PR416KK



X/5 SAYAÇ + AKIM TRAFOSU KOMPAKT ŞALTER + TROID SETİ X/5 Meter + Current Transformer MCCB + Toroidal Set			Montaj Plakası Kullanım Alanı (Genişlik) Mounting Plate Usage Area (Width)	
Ürün Kodu Product Code	Pano Genişliği Width (mm)	Perde Yüksekliği Cover Height (mm)	MOD Serisi Harici MOD Series Outdoor (mm)	K-Serisi Harici K-Series Outdoor (mm)
PX456K*	400	560	350	330
PX556K*	500		450	430
PX656K*	600		550	530
PX756K*	700		650	630
PX856K*	800		750	730
PX956K*	900	640	850	830
PX464K*	400		350	330
PX564K*	500		450	430
PX664K*	600		550	530
PX764K*	700		650	630
PX864K*	800	640	750	730
PX964K*	900		850	830

- Ürün kodundaki referans yıldızın yerine MOD serisi için 'M', K-serisi için 'K' koyun. Örn: PX456KM / PX456KK
- Replace the reference star in the product code with 'M' for MOD series and 'K' for K-series. Ex: PX456KM / PX456KK

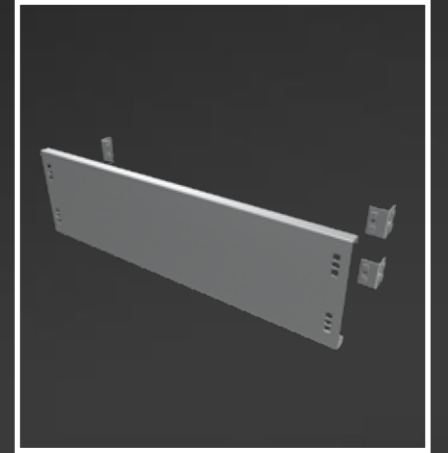
NH BUŞON PANELİ NH Fuse Panel		Montaj Plakası Kullanım Alanı (Genişlik) Mounting Plate Usage Area (Width)	
Ürün Kodu Product Code	Pano Genişliği Width (mm)	MOD Serisi Harici MOD Series Outdoor (mm)	K-Serisi Harici K-Series Outdoor (mm)
NP400i*	400	290	265
NP500i*	500	390	365
NP600i*	600	490	465
NP700i*	700	590	565
NP800i*	800	690	665
NP900i*	900	790	765

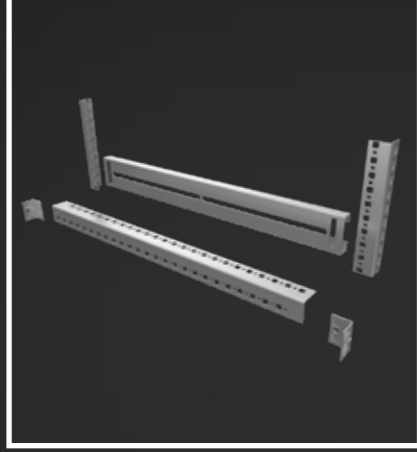
- Ürün kodundaki referans yıldızın yerine MOD serisi için 'M', K-serisi için 'K' koyun. Örn: NP400iM / NP400iK
- Replace the reference star in the product code with 'M' for MOD series and 'K' for K-series. Ex: NP400iM / NP400iK



YÜK KESİCİ Disconnector		Montaj Plakası Kullanım Alanı (Genişlik) Mounting Plate Usage Area (Width)	
Ürün Kodu Product Code	Pano Genişliği Width (mm)	MOD Serisi Harici MOD Series Outdoor (mm)	K-Serisi Harici K-Series Outdoor (mm)
YP400i*	400	290	265
YP500i*	500	390	365
YP600i*	600	490	465
YP700i*	700	590	565
YP800i*	800	690	665
YP900i*	900	790	765

- Ürün kodundaki referans yıldızın yerine MOD serisi için 'M', K-serisi için 'K' koyun. Örn: YP400iM / YP400iK
- Replace the reference star in the product code with 'M' for MOD series and 'K' for K-series. Ex: YP400iM / YP400iK





Ürün Kodu Product Code	Pano Genişliği Width (mm)	Montaj Plakası Kullanım Alanı (Genişlik) Mounting Plate Usage Area (Width)	
		MOD Serisi Harici MOD Series Outdoor (mm)	K-Serisi Harici K-Series Outdoor (mm)
KO400I*	400	310	290
KO500I*	500	410	390
KO600I*	600	510	490
KO700I*	700	610	590
KO800I*	800	710	690
KO900I*	900	810	790

- Ürün kodundaki referans yıldızın yerine MOD serisi için 'M', K-serisi için 'K' koyun. Örn: KO400IM / KO400IK
- Replace the reference star in the product code with 'M' for MOD series and 'K' for K-series. Ex: KO400IM / KO400IK



Ürün Kodu Product Code	Pano Genişliği Width (mm)	Montaj Plakası Kullanım Alanı (Genişlik) Mounting Plate Usage Area (Width)	
		MOD Serisi Harici MOD Series Outdoor (mm)	K-Serisi Harici K-Series Outdoor (mm)
RP400I*	400	310	290
RP500I*	500	410	390
RP600I*	600	510	490
RP700I*	700	610	590
RP800I*	800	710	690
RP900I*	900	810	790

- Ürün kodundaki referans yıldızın yerine MOD serisi için 'M', K-serisi için 'K' koyun. Örn: PR400IM / PR400IK
- Replace the reference star in the product code with 'M' for MOD series and 'K' for K-series. Ex: PR400IM / PR400IK

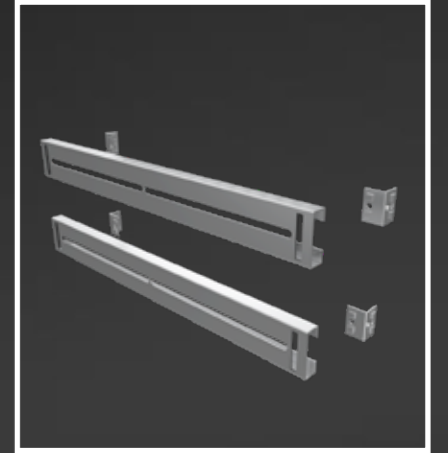


Ürün Kodu Product Code	Pano Genişliği Width (mm)	Montaj Plakası Kullanım Alanı (Genişlik) Mounting Plate Usage Area (Width)	
		MOD Serisi Harici MOD Series Outdoor (mm)	K-Serisi Harici K-Series Outdoor (mm)
SR400I*	400	350	330
SR500I*	500	450	430
SR600I*	600	550	530
SR700I*	700	650	630
SR800I*	800	750	730
SR900I*	900	850	830

- Ürün kodundaki referans yıldızın yerine MOD serisi için 'M', K-serisi için 'T' koyun. Örn: SR400IM / SR400IK
- Replace the reference star in the product code with 'M' for MOD series and 'T' for K-series. Ex: SR400IM / SR400IK

Ürün Kodu Product Code	Pano Genişliği Width (mm)	Perde Yüksekliği Cover Height (mm)	Montaj Plakası Kullanım Alanı (Genişlik) Mounting Plate Usage Area (Width)	
			MOD Serisi Harici MOD Series Outdoor (mm)	K-Serisi Harici K-Series Outdoor (mm)
KP424I*	400	240	310	290
KP524I*	500		410	390
KP624I*	600		510	490
KP724I*	700		610	590
KP824I*	800		710	690
KP924I*	900		810	790
KP432I*	400	320	310	290
KP532I*	500		410	390
KP632I*	600		510	490
KP732I*	700		610	590
KP832I*	800		710	690
KP932I*	900		810	790
KP440I*	400	400	310	290
KP540I*	500		410	390
KP640I*	600		510	490
KP740I*	700		610	590
KP840I*	800		710	690
KP940I*	900		810	790
KP448I*	400	480	310	290
KP548I*	500		410	390
KP648I*	600		510	490
KP748I*	700		610	590
KP848I*	800		710	690
KP948I*	900		810	790

- Ürün kodundaki referans yıldızın yerine MOD serisi için 'M', K-serisi için 'K' koyun. Örn: KP424IM / KP424IK
- Replace the reference star in the product code with 'M' for MOD series and 'K' for K-series. Ex: KP424IM / KP424IK

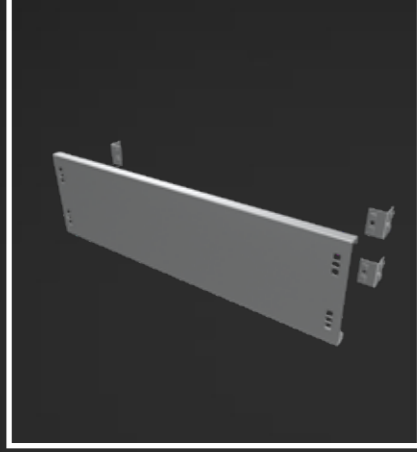


İÇ MONTAJ PARÇALARI

Inside Assembling Parts

İÇ MONTAJ PARÇALARI

Inside Assembling Parts



Ürün Kodu Product Code	Pano Geniřliđi Width (mm)	Perde Yüksekliđi Cover Height (mm)	Montaj Plakası Kullanım Alanı (Geniřlik) Mounting Plate Usage Area (Width)	
			MOD Serisi Harici MOD Series Outdoor (mm)	K-Serisi Harici K-Series Outdoor (mm)
CP424i*	400	240	290	265
CP524i*	500		390	365
CP624i*	600		490	465
CP724i*	700		590	565
CP824i*	800		690	665
CP924i*	900		790	765
CP432i*	400	320	290	265
CP532i*	500		390	365
CP632i*	600		490	465
CP732i*	700		590	565
CP832i*	800		690	665
CP932i*	900		790	765
CP440i*	400	400	290	265
CP540i*	500		390	365
CP640i*	600		490	465
CP740i*	700		590	565
CP840i*	800		690	665
CP940i*	900		790	765
CP440i*	400	480	290	265
CP540i*	500		390	365
CP640i*	600		490	465
CP740i*	700		590	565
CP840i*	800		690	665
CP940i*	900		790	765

- Ürün kodundaki referans yıldızın yerine MOD serisi için 'M', K-serisi için 'K' koyun. Örn: CP424iM / CP424iK
- Replace the reference star in the product code with 'M' for MOD series and 'K' for K-series. Ex: CP424iM / CP424iK



Ürün Kodu Product Code	Pano Geniřliđi Width (mm)	Montaj Plakası Kullanım Alanı (Geniřlik) Mounting Plate Usage Area (Width)	
		MOD Serisi Harici MOD Series Outdoor (mm)	K-Serisi Harici K-Series Outdoor (mm)
AP456i*	400	285	265
AP556i*	500	385	365
AP656i*	600	485	465
AP756i*	700	585	565
AP856i*	800	685	665
AP956i*	900	785	765

- Ürün kodundaki referans yıldızın yerine MOD serisi için 'M', K-serisi için 'K' koyun. Örn: AP456iM / AP456iTK
- Replace the reference star in the product code with 'M' for MOD series and 'K' for K-series. Ex: AP456iM / AP456iK

Ürün Kodu Product Code	Pano Derinliđi Depth (mm)	Bara L'si Kullanım Alanı (Derinlik) Bara L'si Usage Area (Depth)	
		MOD Serisi Harici MOD Series Outdoor (mm)	K-Serisi Harici K-Series Outdoor (mm)
BL432i*	400	290	290
BL532i*	500		
BL632i*	600		
BL732i*	700		
BL832i*	800		
BL932i*	900		

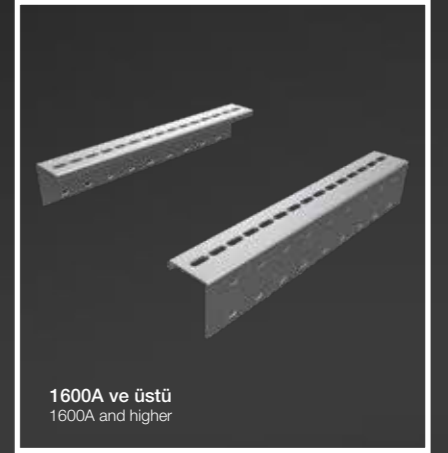
- Ürün kodundaki referans yıldızın yerine MOD serisi için 'M', K-serisi için 'K' koyun. Örn: BL432iM / BL432iK
- Replace the reference star in the product code with 'M' for MOD series and 'K' for K-series. Ex: BL432iM / BL432iK



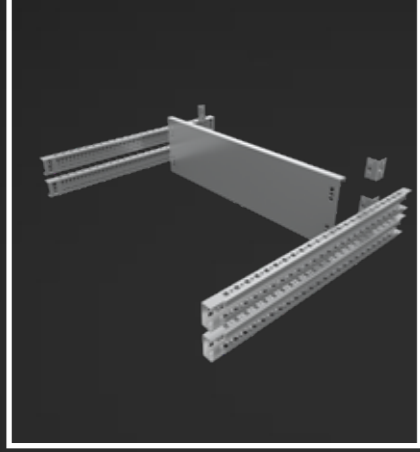
1600A'ya kadar
Up to 1600A

Ürün Kodu Product Code	Pano Derinliđi Depth (mm)	Bara L'si Kullanım Alanı (Derinlik) Bara L'si Usage Area (Depth)	
		MOD Serisi Harici MOD Series Outdoor (mm)	K-Serisi Harici K-Series Outdoor (mm)
BB532i*	500	220	220
BB632i*	600	220	220
BB732i*	700	390	390
BB832i*	800	390	390
BB932i*	900	400	400

- Ürün kodundaki referans yıldızın yerine MOD serisi için 'M', K-serisi için 'K' koyun. Örn: BB432iM / BB432iK
- Replace the reference star in the product code with 'M' for MOD series and 'K' for K-series. Ex: BB432iM / BB432iK



1600A ve üstü
1600A and higher



TPOİD AKIM TRAFOSU PANELİ Toroidal Current Transformer Panel		Montaj Plakası Kullanım Alanı (Genişlik) Mounting Plate Usage Area (Width)	
Ürün Kodu Product Code	Pano Genişliği Width (mm)	MOD Serisi Harici MOD Series Outdoor (mm)	K-Serisi Harici K-Series Outdoor (mm)
TP400i*	400	290	265
TP500i*	500	390	365
TP600i*	600	490	465
TP700i*	700	590	565
TP800i*	800	690	665
TP900i*	900	790	765

- Ürün kodundaki referans yıldızın yerine MOD serisi için 'M', K-serisi için 'K' koyun. Örn: TP400iM / TP400iK
- Replace the reference star in the product code with 'M' for MOD series and 'K' for K-series. Ex: TP400iM / TP400iK



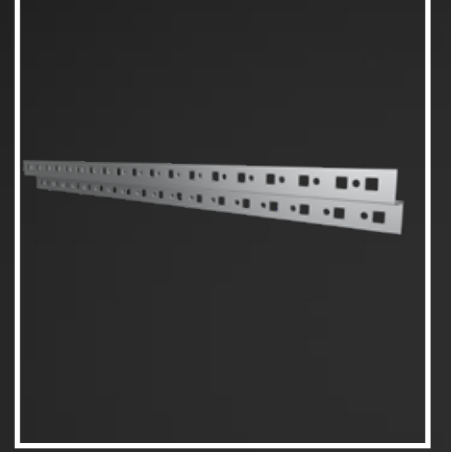
KIZAK RAYI Slide Rail		Kızak Rayı Ölçüsü (Derinlik) Slide Rail Dimension (Depth)	
Ürün Kodu Product Code	Pano Derinliği Depth (mm)	MOD Serisi Harici MOD Series Outdoor (mm)	K-Serisi Harici K-Series Outdoor (mm)
KZ400i*	400	166	270
KZ500i*	500	266	370
KZ600i*	600	366	470
KZ700i*	700	466	570
KZ800i*	800	566	670
KZ900i*	900	666	770

- Ürün kodundaki referans yıldızın yerine MOD serisi için 'M', K-serisi için 'T' koyun. Örn: KZ400iM / KZ400iT
- Replace the reference star in the product code with 'M' for MOD series and 'T' for K-series. Ex: KZ400iM / KZ400iT

Not / Note

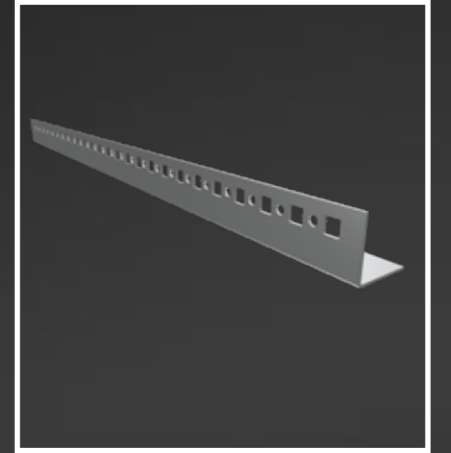
K-Serisi panolarda perforje sac kullanılmaz. Bu sebepten kızak, pano derinliği boyunca montaj edilir. MOD ve TT Serisi panolarda kullanılan kızak, pano içerisinde bulunan perforce (yan) saca montaj yapılır. Bu sebeple kızak ölçüsü pano derinliğine göre daha kısa üretilmektedir.

Perforated side plate metal is not used in K-Series enclosures at the side of the panel. For this reason, the side brass is mounted along the depth of the panel. The side brass used in MOD and TT Series panels is mounted to the perforated side plate inside the panel. For this reason, the side brass size is produced shorter than the panel depth.



KABLO ATKISI (Z) Cable Holder (Z)		Kablo Atkısı (Z) Kullanım Alanı (Genişlik) Cable Holder (Z) Usage Area (Width)	
Ürün Kodu Product Code	Pano Genişliği Width (mm)	MOD Serisi Harici MOD Series Outdoor (mm)	K-Serisi Harici K-Series Outdoor (mm)
AZ400i*	400	390	390
AZ500i*	500	490	490
AZ600i*	600	590	590
AZ700i*	700	690	690
AZ800i*	800	790	790
AZ900i*	900	890	890

- Ürün kodundaki referans yıldızın yerine MOD serisi için 'M', K-serisi için 'K' koyun. Örn: AZ400iM / AZ400iK
- Replace the reference star in the product code with 'M' for MOD series and 'K' for K-series. Ex: AZ400iM / AZ400iK

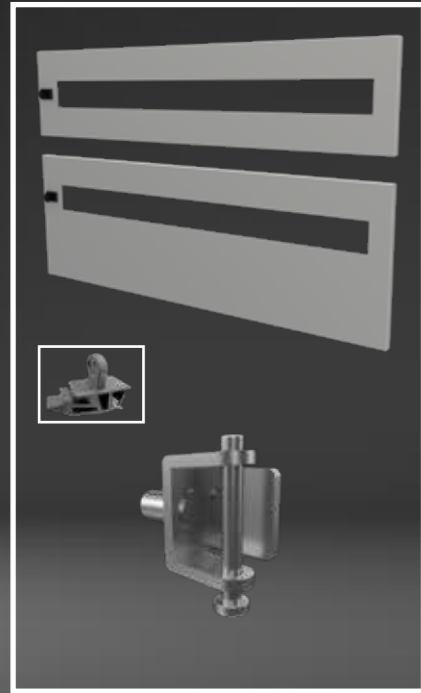
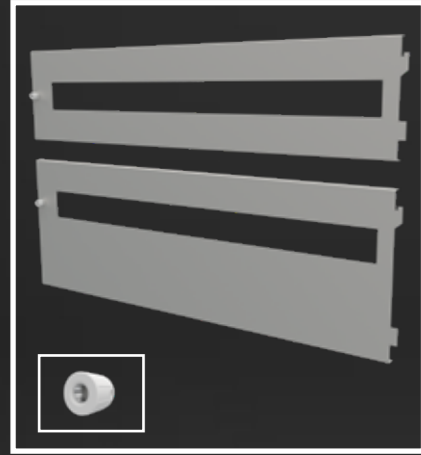
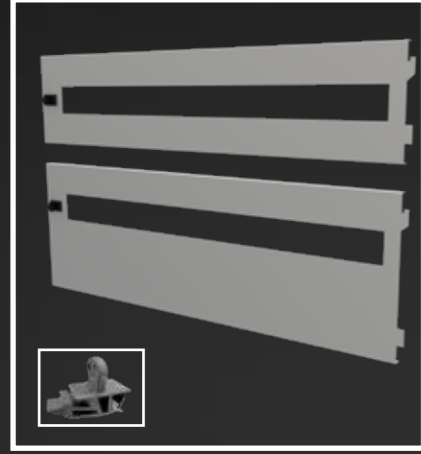


KABLO ATKISI (L) Cable Holder (L)		Kablo Atkısı (L) Kullanım Alanı (Genişlik) Cable Holder (L) Usage Area (Width)	
Ürün Kodu Product Code	Pano Genişliği Width (mm)	MOD Serisi Harici MOD Series Outdoor (mm)	K-Serisi Harici K-Series Outdoor (mm)
AL400i*	400	350	330
AL500i*	500	450	430
AL600i*	600	550	530
AL700i*	700	650	630
AL800i*	800	750	730
AL900i*	900	850	830

- Ürün kodundaki referans yıldızın yerine MOD serisi için 'M', K-serisi için 'K' koyun. Örn: AL400iM / AL400iK
- Replace the reference star in the product code with 'M' for MOD series and 'K' for K-series. Ex: AL400iM / AL400iK

İÇ MONTAJ PERDELERİ

Inside Assembling Covers



OTOMATİK SİGORTA PERDESİ

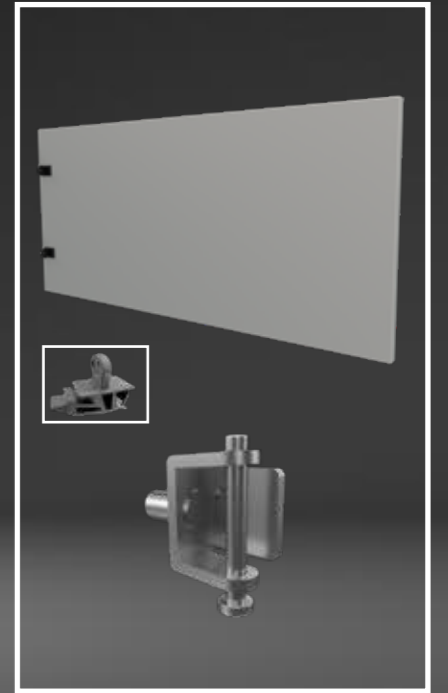
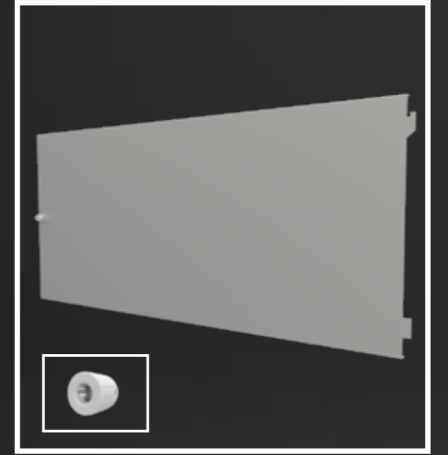
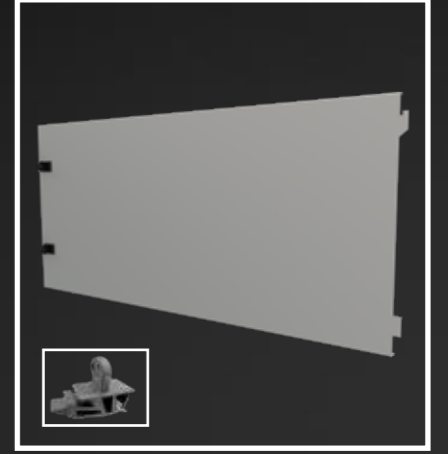
MCB Cover

Ürün Kodu Product Code	Pano Genişliği Width (mm)	Perde Yüksekliği Cover Height (mm)	Perde Kullanım Alanı (Genişlik) Cover Usage Area (Width)	
			MOD Serisi Harici MOD Series Outdoor (mm)	K-Serisi Harici K-Series Outdoor (mm)
OP416i*	400	160	240	220
OP516i*	500		340	320
OP616i*	600		440	420
OP716i*	700		540	520
OP816i*	800		640	620
OP916i*	900		740	720
OP424i*	400	240	240	220
OP524i*	500		340	320
OP624i*	600		440	420
OP724i*	700		540	520
OP824i*	800		640	620
OP924i*	900		740	720

- Ürün kodundaki referans yıldızın yerine MOD serisi için 'M', K-serisi için 'K' koyun. Örn: OP416iM / OP416iK
- Replace the reference star in the product code with 'M' for MOD series and 'K' for K-series. Ex: OP416iM / OP416iK

İÇ MONTAJ PERDELERİ

Inside Assembling Covers



BOŞ PERDE

Empty Cover

Ürün Kodu Product Code	Pano Genişliği Width (mm)	Perde Yüksekliği Cover Height (mm)	Perde Kullanım Alanı (Genişlik) Cover Usage Area (Width)	
			MOD Serisi Harici MOD Series Outdoor (mm)	K-Serisi Harici K-Series Outdoor (mm)
BP416i*	400	160	240	220
BP516i*	500		340	320
BP616i*	600		440	420
BP716i*	700		540	520
BP816i*	800		640	620
BP916i*	900		740	720
BP424i*	400	240	240	220
BP524i*	500		340	320
BP624i*	600		440	420
BP724i*	700		540	520
BP824i*	800		640	620
BP924i*	900		740	720
BP432i*	400	320	240	220
BP532i*	500		340	320
BP632i*	600		440	420
BP732i*	700		540	520
BP832i*	800		640	620
BP932i*	900		740	720
BP440i*	400	400	240	220
BP540i*	500		340	320
BP640i*	600		440	420
BP740i*	700		540	520
BP840i*	800		640	620
BP940i*	900		740	720
BP448i*	400	480	2440	220
BP548i*	500		340	320
BP648i*	600		440	420
BP748i*	700		540	520
BP848i*	800		640	620
BP948i*	900		740	720
BP456i*	400	560	240	220
BP556i*	500		340	320
BP656i*	600		440	420
BP756i*	700		540	520
BP856i*	800		640	620
BP956i*	900		740	720
BP464i*	400	640	240	220
BP564i*	500		340	320
BP664i*	600		440	420
BP764i*	700		540	520
BP864i*	800		640	620
BP964i*	900		740	720

- Ürün kodundaki referans yıldızın yerine MOD serisi için 'M', K-serisi için 'K' koyun. Örn: BP416iM / BP416iK
- Replace the reference star in the product code with 'M' for MOD series and 'K' for K-series. Ex: BP416iM / BP416iK



DUVAR TİPİ HARİCİ PANOLAR

WALL MOUNTED OUTDOOR PANEL BOARDS

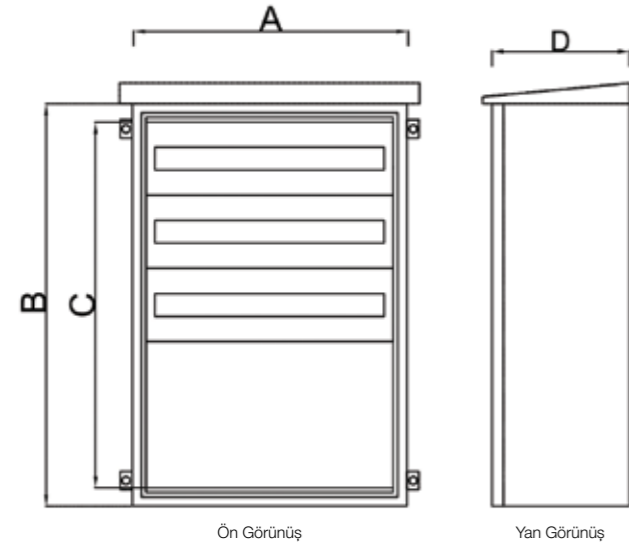
S-Wall Serisi Harici Tip Perdeli Pano S-Wall Series Outdoor Type Board With Dead Front.....	140
S-Wall Serisi Harici Tip Taban Saclı Pano S-Wall Series Outdoor Type Board With Mounting Plate.....	142
Harici Tip Şantiye Panoları Outdoor Type Workshop Enclosures.....	144
İç Montaj Setleri ve Parçaları Inside Assembling Sets and Parts.....	146
İç Montaj Perdeleri Inside Assembling Curtains.....	148

S-WALL SERİSİ HARİCİ TİP SIVA ÜSTÜ PERDELİ PANO

S-Wall Series Outdoor Type Surface Mounted Board With Dead Front



İç Montaj Ekipmanları Sayfa 146-149 / Inside Assembling Equipment Pages 146-149



A (mm): Genişlik / Width
B (mm): Yükseklik / Height
C (mm): İç Kullanılabilir Yükseklik / Inside Usage Height
D (mm): Derinlik / Depth

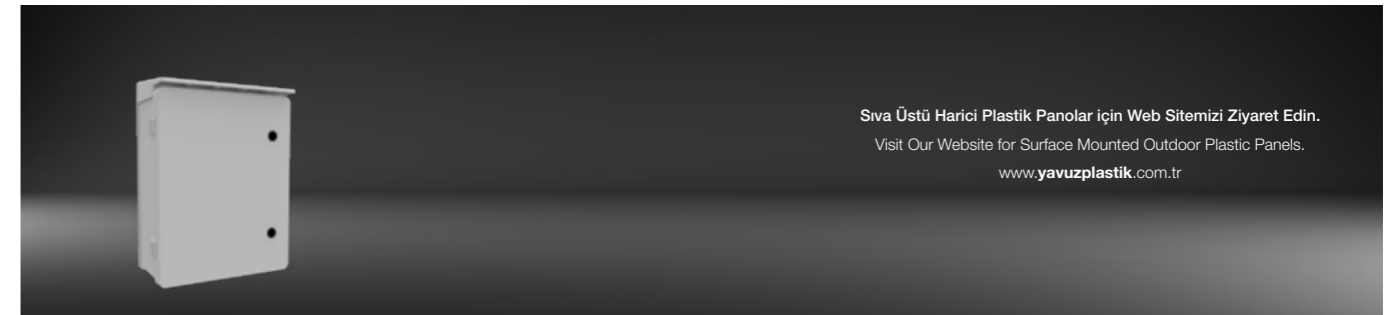
Ürün Kodu Product Code	A (mm)	B (mm)	C (mm)	D (mm)
7PK4482	400	480	400	220
7PK5482	500	480	400	
7PK4642	400	640	560	
7PK5642	500	640	560	
7PK5722	500	720	640	
7PK5802	500	800	720	
7PK6802	600	800	720	
7PK5882	500	880	800	
7PK6882	600	880	800	
7PK6962	600	960	880	
7PK7962	700	960	880	
7PK8962	800	960	880	
7PK6102	600	1040	960	
7PK7102	700	1040	960	
7PK8102	800	1040	960	
7PK6122	600	1200	1120	
7PK7122	700	1200	1120	
7PK8122	800	1200	1120	
7PK6282	600	1280	1200	
7PK7282	700	1280	1200	
7PK8282	800	1280	1200	
7PK6132	600	1360	1280	
7PK7132	700	1360	1280	
7PK8132	800	1360	1280	
7PK6142	600	1440	1360	
7PK7142	700	1440	1360	
7PK8142	800	1440	1360	

S-WALL SERİSİ HARİCİ TİP SIVA ÜSTÜ PERDELİ PANO

S-Wall Series Outdoor Type Surface Mounted Board With Dead Front

Ürün Kodu Product Code	A (mm)	B (mm)	C (mm)	D (mm)
7PK4486	400	480	400	260
7PK5486	500	480	400	
7PK4646	400	640	560	
7PK5646	500	640	560	
7PK5726	500	720	640	
7PK5806	500	800	720	
7PK6806	600	800	720	
7PK5886	500	880	800	
7PK6886	600	880	800	
7PK6966	600	960	880	
7PK7966	700	960	880	
7PK8966	800	960	880	
7PK6106	600	1040	960	
7PK7106	700	1040	960	
7PK8106	800	1040	960	
7PK6126	600	1200	1120	
7PK7126	700	1200	1120	
7PK8126	800	1200	1120	
7PK6286	600	1280	1200	
7PK7286	700	1280	1200	
7PK8286	800	1280	1200	
7PK6136	600	1360	1280	
7PK7136	700	1360	1280	
7PK8136	800	1360	1280	
7PK6146	600	1440	1360	
7PK7146	700	1440	1360	
7PK8146	800	1440	1360	

Ürün Kodu Product Code	A (mm)	B (mm)	C (mm)	D (mm)
7PK4480	400	480	400	300
7PK5480	500	480	400	
7PK4640	400	640	560	
7PK5640	500	640	560	
7PK5720	500	720	640	
7PK5800	500	800	720	
7PK6800	600	800	720	
7PK5880	500	880	800	
7PK6880	600	880	800	
7PK6960	600	960	880	
7PK7960	700	960	880	
7PK8960	800	960	880	
7PK6100	600	1040	960	
7PK7100	700	1040	960	
7PK8100	800	1040	960	
7PK6120	600	1200	1120	
7PK7120	700	1200	1120	
7PK8120	800	1200	1120	
7PK6280	600	1280	1200	
7PK7280	700	1280	1200	
7PK8280	800	1280	1200	
7PK6130	600	1360	1280	
7PK7130	700	1360	1280	
7PK8130	800	1360	1280	
7PK6140	600	1440	1360	
7PK7140	700	1440	1360	
7PK8140	800	1440	1360	



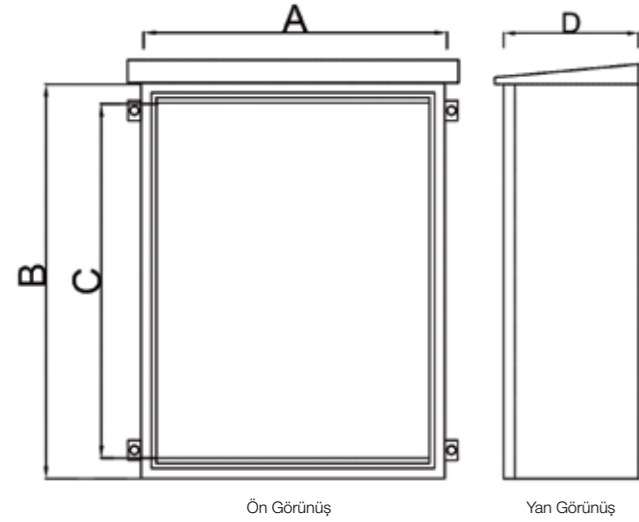
Sıva Üstü Harici Plastik Panolar için Web Sitemizi Ziyaret Edin.
Visit Our Website for Surface Mounted Outdoor Plastic Panels.
www.yavuzplastik.com.tr

S-WALL SERİSİ HARİCİ TİP SIVA ÜSTÜ TABAN SAÇLI PANO

S-Wall Series Outdoor Type Surface Mounted Board With Mounting Plate



İç Montaj Ekipmanları Sayfa 146-149 / Inside Assembling Equipment Pages 146-149



A (mm): Genişlik / Width
B (mm): Yükseklik / Height
C (mm): İç Kullanılabilir Yükseklik / Inside Usage Height
D (mm): Derinlik / Depth

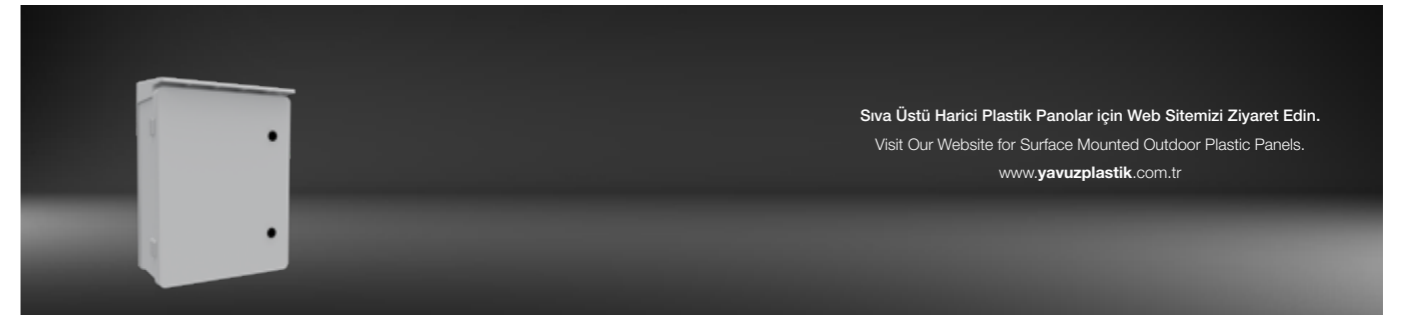
Ürün Kodu Product Code	A (mm)	B (mm)	C (mm)	D (mm)
7TK4482	400	480	400	220
7TK5482	500	480	400	
7TK4642	400	640	560	
7TK5642	500	640	560	
7TK5722	500	720	640	
7TK5802	500	800	720	
7TK6802	600	800	720	
7TK5882	500	880	800	
7TK6882	600	880	800	
7TK6962	600	960	880	
7TK7962	700	960	880	
7TK8962	800	960	880	
7TK6102	600	1040	960	
7TK7102	700	1040	960	
7TK8102	800	1040	960	
7TK6126	600	1200	1120	
7TK7122	700	1200	1120	
7TK8122	800	1200	1120	
7TK6282	600	1280	1200	
7TK7282	700	1280	1200	
7TK8282	800	1280	1200	
7TK6132	600	1360	1280	
7TK7132	700	1360	1280	
7TK8132	800	1360	1280	
7TK6142	600	1440	1360	
7TK7142	700	1440	1360	
7TK8142	800	1440	1360	

S-WALL SERİSİ HARİCİ TİP SIVA ÜSTÜ TABAN SAÇLI PANO

S-Wall Series Outdoor Type Surface Mounted Board With Mounting Plate

Ürün Kodu Product Code	A (mm)	B (mm)	C (mm)	D (mm)
7TK4486	400	480	400	260
7TK5486	500	480	400	
7TK4646	400	640	560	
7TK5646	500	640	560	
7TK5726	500	720	640	
7TK5806	500	800	720	
7TK6806	600	800	720	
7TK5886	500	880	800	
7TK6886	600	880	800	
7TK6966	600	960	880	
7TK7966	700	960	880	
7TK8966	800	960	880	
7TK6106	600	1040	960	
7TK7106	700	1040	960	
7TK8106	800	1040	960	
7TK6126	600	1200	1120	
7TK7126	700	1200	1120	
7TK8126	800	1200	1120	
7TK6286	600	1280	1200	
7TK7286	700	1280	1200	
7TK8286	800	1280	1200	
7TK6136	600	1360	1280	
7TK7136	700	1360	1280	
7TK8136	800	1360	1280	
7TK6146	600	1440	1360	
7TK7146	700	1440	1360	
7TK8146	800	1440	1360	

Ürün Kodu Product Code	A (mm)	B (mm)	C (mm)	D (mm)
7TK4480	400	480	400	300
7TK5480	500	480	400	
7TK4640	400	640	560	
7TK5640	500	640	560	
7TK5720	500	720	640	
7TK5800	500	800	720	
7TK6800	600	800	720	
7TK5880	500	880	800	
7TK6880	600	880	800	
7TK6960	600	960	880	
7TK7960	700	960	880	
7TK8960	800	960	880	
7TK6100	600	1040	960	
7TK7100	700	1040	960	
7TK8100	800	1040	960	
7TK6120	600	1200	1120	
7TK7120	700	1200	1120	
7TK8120	800	1200	1120	
7TK6280	600	1280	1200	
7TK7280	700	1280	1200	
7TK8280	800	1280	1200	
7TK6130	600	1360	1280	
7TK7130	700	1360	1280	
7TK8130	800	1360	1280	
7TK6140	600	1440	1360	
7TK7140	700	1440	1360	
7TK8140	800	1440	1360	

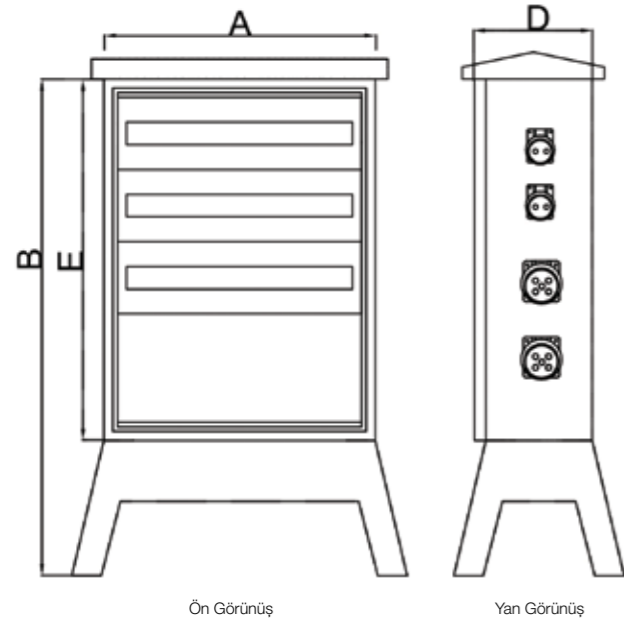


Sıva Üstü Harici Plastik Panolar için Web Sitemizi Ziyaret Edin.
Visit Our Website for Surface Mounted Outdoor Plastic Panels.
www.yavuzplastik.com.tr



İç Montaj Ekipmanları Sayfa 146-149 / Inside Assembling Equipment Pages 146-149

İç Montaj Ekipmanları Sayfa 146-149 / Inside Assembling Equipment Pages 146-149

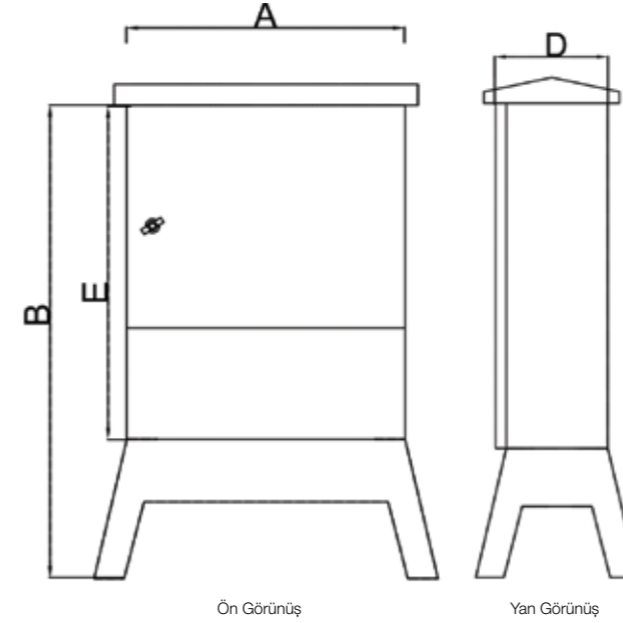


Ön Görünüş

Yan Görünüş

Ürün Kodu Product Code	A (mm)	B (mm)	E (mm)	D (mm)	
1AS4942	400	940	640	220	
1AS4832	400	830	800		
1AS5942	500	940	640		
1AS5832	500	830	800		
1AS5102	500	1070	1040		
1AS6832	600	830	800		
1AS6102	600	1070	1040		
1AS6122	600	1230	1200		
1AS7832	700	830	800		
1AS7102	700	1070	1040		
1AS7122	700	1230	1200		
1AS8832	800	830	800		
1AS8102	800	1070	1040		
1AS8122	800	1230	1200		
1AS4946	400	940	640		260
1AS4836	400	830	800		
1AS5946	500	940	640		
1AS5836	500	830	800		
1AS5106	500	1070	1040		
1AS6836	600	830	800		
1AS6106	600	1070	1040		
1AS6126	600	1230	1200		
1AS7836	700	830	800		
1AS7106	700	1070	1040		
1AS7126	700	1230	1200		
1AS8836	800	830	800		
1AS8106	800	1070	1040		
1AS8126	800	1230	1200		

A (mm): Genişlik / Width
B (mm): Yükseklik / Height
E (mm): Ayak Hariç Gövde Yüksekliği / Body Height Excluding Foot
D (mm): Derinlik / Depth

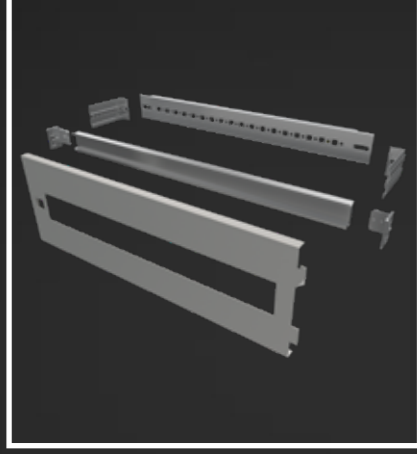


Ön Görünüş

Yan Görünüş

Ürün Kodu Product Code	A (mm)	B (mm)	E (mm)	D (mm)	
2AS4942	400	940	640	220	
2AS4832	400	830	800		
2AS5942	500	940	640		
2AS5832	500	830	800		
2AS5102	500	1070	1040		
2AS6832	600	830	800		
2AS6102	600	1070	1040		
2AS6122	600	1230	1200		
2AS7832	700	830	800		
2AS7102	700	1070	1040		
2AS7122	700	1230	1200		
2AS8832	800	830	800		
2AS8102	800	1070	1040		
2AS8122	800	1230	1200		
2AS4946	400	940	640		260
2AS4836	400	830	800		
2AS5946	500	940	640		
2AS5836	500	830	800		
2AS5106	500	1070	1040		
2AS6836	600	830	800		
2AS6106	600	1070	1040		
2AS6126	600	1230	1200		
2AS7836	700	830	800		
2AS7106	700	1070	1040		
2AS7126	700	1230	1200		
2AS8836	800	830	800		
2AS8106	800	1070	1040		
2AS8126	800	1230	1200		

A (mm): Genişlik / Width
B (mm): Yükseklik / Height
E (mm): Ayak Hariç Gövde Yüksekliği / Body Height Excluding Foot
D (mm): Derinlik / Depth

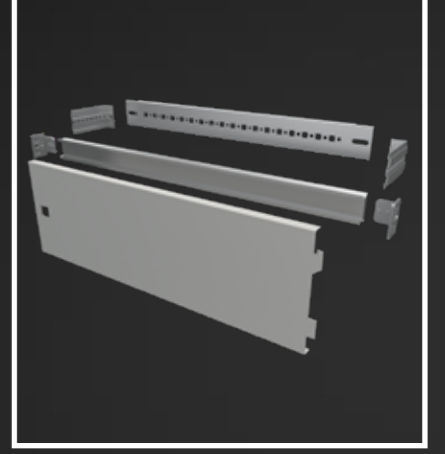


OTOMATİK SİGORTA SETİ
MCB Set

Ürün Kodu Product Code	Pano Geniřlięi Width (mm)	Perde Yükseklilięi Cover Height (mm)	Perde Kullanım Alanı (Geniřlik) Cover Usage Area (Width) (mm)
2PO416KU	400	160	280
2PO516KU	500		380
2PO616KU	600		480
2PO716KU	700		580
2PO816KU	800		680
2PO424KU	400	240	280
2PO524KU	500		380
2PO624KU	600		480
2PO724KU	700		580
2PO824KU	800		680

KONTAKTÖR SETİ
Contactor Set

Ürün Kodu Product Code	Pano Geniřlięi Width (mm)	Perde Yükseklilięi Cover Height (mm)	Perde Kullanım Alanı (Geniřlik) Cover Usage Area (Width) (mm)
2PC416KU	400	160	280
2PC516KU	500		380
2PC616KU	600		480
2PC716KU	700		580
2PC816KU	800		680
2PC424KU	400	240	280
2PC524KU	500		380
2PC624KU	600		480
2PC724KU	700		580
2PC824KU	800		680

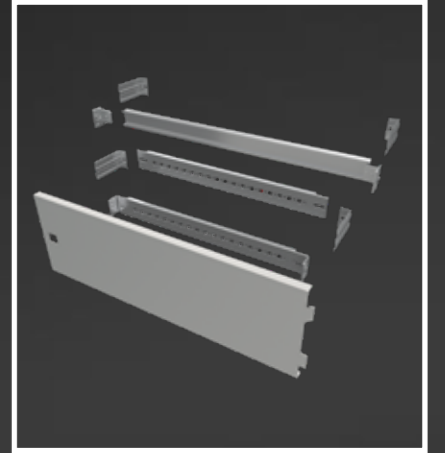


KOMPAKT ŐALTER SETİ
MCCB Set

Ürün Kodu Product Code	Pano Geniřlięi Width (mm)	Perde Yükseklilięi Cover Height (mm)	Montaj Plakası Kul- lanım Alanı (Geniřlik) Mounting Plate Usage Area (Width)
2PT416KU	400	160	290
2PT516KU	500		390
2PT616KU	600		490
2PT716KU	700		590
2PT816KU	800		690
2PT424KU	400	240	290
2PT524KU	500		390
2PT624KU	600		490
2PT724KU	700		590
2PT824KU	800		690
2PT432KU	400	320	290
2PT532KU	500		390
2PT632KU	600		490
2PT732KU	700		590
2PT832KU	800		690

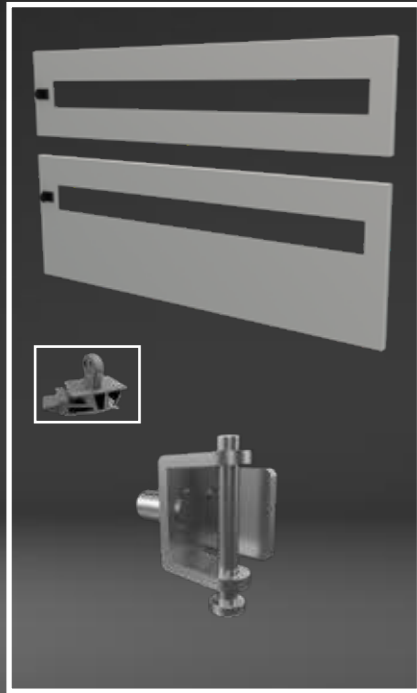
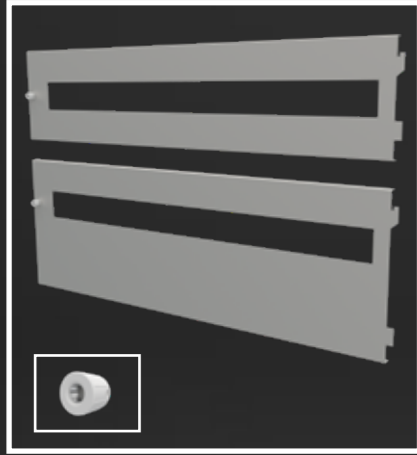
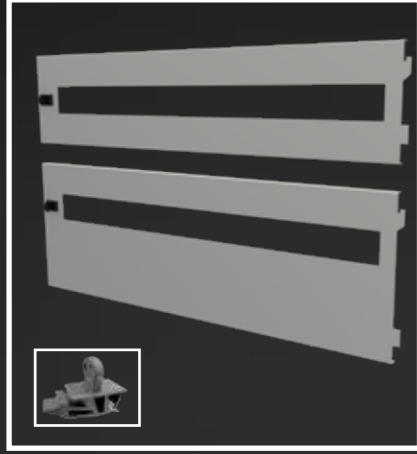
KLEMENS BÖLÜMÜ SETİ
Terminal Section Set

Ürün Kodu Product Code	Pano Geniřlięi Width (mm)	Perde Yükseklilięi Cover Height (mm)	Perde Kullanım Alanı (Geniřlik) Cover Usage Area (Width) (mm)
2PK416KU	400	160	280
2PK516KU	500		380
2PK616KU	600		480
2PK716KU	700		580
2PK816KU	800		680
2PK424KU	400	240	280
2PK524KU	500		380
2PK624KU	600		480
2PK724KU	700		580
2PK824KU	800		680



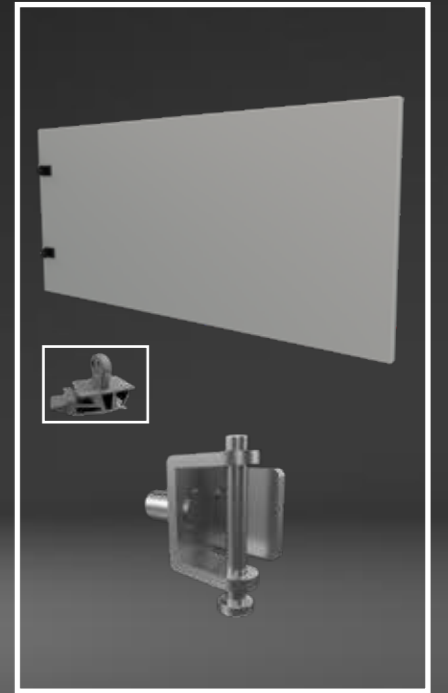
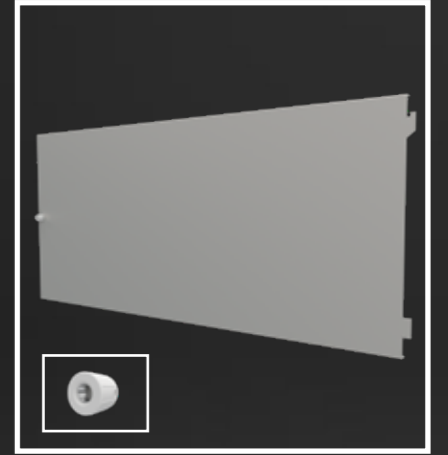
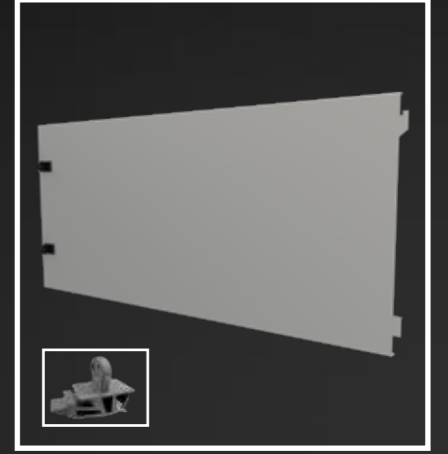
OTOMATİK SİGORTA SETİ
MCB Set

Ürün Kodu Product Code	Pano Geniřliđi Width (mm)	Perde Yüksekliliđi Cover Height (mm)	Perde Kullanım Alanı (Geniřlik) Cover Usage Area (Width) (mm)
WOP416IU	400	160	280
WOP516IU	500		380
WOP616IU	600		480
WOP716IU	700		580
WOP816IU	800		680
WOP424IU	400	240	280
WOP524IU	500		380
WOP624IU	600		480
WOP724IU	700		580
WOP824IU	800		680



BOŞ PERDE
Empty Cover

Ürün Kodu Product Code	Pano Geniřliđi Width (mm)	Perde Yüksekliliđi Cover Height (mm)	Perde Kullanım Alanı (Geniřlik) Cover Usage Area (Width) (mm)
WBP416IU	400	160	280
WBP516IU	500		380
WBP616IU	600		480
WBP716IU	700		580
WBP816IU	800		680
WBP424IU	400	240	280
WBP524IU	500		380
WBP624IU	600		480
WBP724IU	700		580
WBP824IU	800		680
WBP432IU	400	320	280
WBP532IU	500		380
WBP632IU	600		480
WBP732IU	700		580
WBP832IU	800		680
WBP440IU	400	400	280
WBP540IU	500		380
WBP640IU	600		480
WBP740IU	700		580
WBP840IU	800		680
WBP448IU	400	480	280
WBP548IU	500		380
WBP648IU	600		480
WBP748IU	700		580
WBP848IU	800		680
WBP456IU	400	560	280
WBP556IU	500		380
WBP656IU	600		480
WBP756IU	700		580
WBP856IU	800		680
WBP464IU	400	640	280
WBP564IU	500		380
WBP664IU	600		480
WBP764IU	700		580
WBP864IU	800		680





PASLANMAZ PANOLAR

STAINLESS PANEL BOARDS

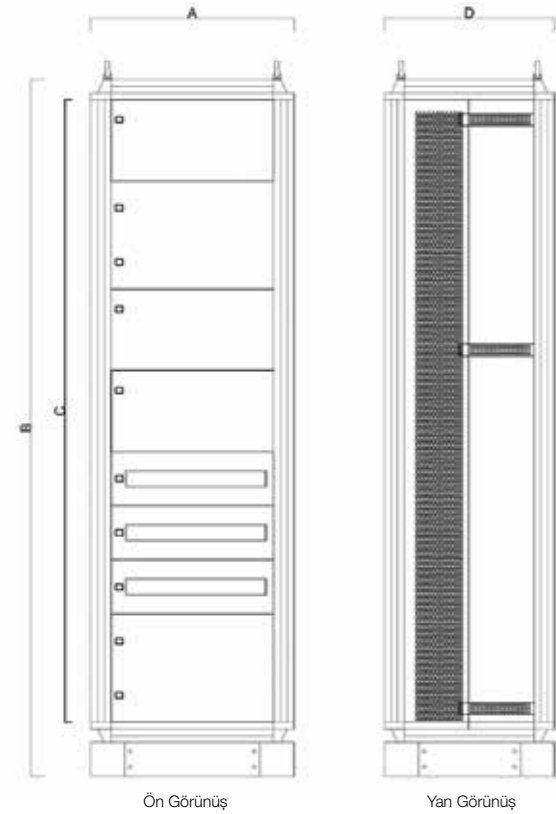
TT Serisi Perdeli Paslanmaz Pano TT Series Stainless Board With Dead Front.....	152
TT Serisi Taban Saclı Paslanmaz Pano TT Series Stainless Board With Mounting Plate.....	155
K-Serisi Harici Tip Perdeli Paslanmaz Pano K-Series Outdoor Type Stainless Board With Dead Front.....	158
K-Serisi Harici Tip Taban Saclı Paslanmaz Pano K-Series Outdoor Type Stainless Board With Mounting Plate.....	161
İç Montaj Setleri ve Parçaları Inside Assembling Sets and Parts.....	164
İç Montaj Perdeleri Inside Assembling Curtains.....	176
S-Wall Serisi Sıva Üstü Perdeli Paslanmaz Pano S-Wall Series Surface Mounted Stainless Board With Mounting Plate.....	178
S-Wall Serisi Sıva Üstü Taban Saclı Paslanmaz Pano S-Wall Series Surface Mounted Stainless Board With Dead Front.....	180
S-Wall Serisi Harici Tip Perdeli Paslanmaz Pano S-Wall Series Outdoor Type Stainless Board With Dead Front.....	182
S-Wall Serisi Harici Tip Taban Saclı Paslanmaz Pano S-Wall Series Outdoor Type Stainless Board With Mounting Plate.....	184
İç Montaj Setleri ve Parçaları Inside Assembling Sets and Parts.....	186
İç Montaj Perdeleri Inside Assembling Curtains.....	180

TT SERİSİ PERDELİ PASLANMAZ PANO

TT Series Stainless Board With Dead Front



İç Montaj Ekipmanları Sayfa 164-177 / Inside Assembling Equipment Pages 164-167 AISI 304 veya AISI 316L Paslanmaz Sac / AISI 304 or AISI 316L Stainless Steel



A (mm): Genişlik / Width
B (mm): Yükseklik / Height
C (mm): İç Kullanılabilir Yükseklik / Inside Usage Height
D (mm): Derinlik / Depth

Ürün Kodu Product Code	A (mm)	B (mm)	C (mm)	D (mm)
2PP4184	400	1820	1600	400
2PP5184	500			
2PP6184	600			
2PP7184	700			
2PP8184	800			
2PP9184	900	1820	1600	500
2PP4185	400			
2PP5185	500			
2PP6185	600			
2PP7185	700			
2PP8185	800	1820	1600	600
2PP9185	900			
2PP4186	400			
2PP5186	500			
2PP6186	600			
2PP7186	700	1820	1600	700
2PP8186	800			
2PP9186	900			
2PP4187	400			
2PP5187	500			
2PP6187	600	1820	1600	800
2PP7187	700			
2PP8187	800			
2PP9187	900			
2PP4188	400			
2PP5188	500	1820	1600	800
2PP6188	600			
2PP7188	700			
2PP8188	800			
2PP9188	900			

TT SERİSİ PERDELİ PASLANMAZ PANO

TT Series Stainless Board With Dead Front

Ürün Kodu Product Code	A (mm)	B (mm)	C (mm)	D (mm)
2PP4204	400	2060	1840	400
2PP5204	500			
2PP6204	600			
2PP7204	700			
2PP8204	800			
2PP9204	900	2060	1840	500
2PP4205	400			
2PP5205	500			
2PP6205	600			
2PP7205	700			
2PP8205	800	2060	1840	600
2PP9205	900			
2PP4206	400			
2PP5206	500			
2PP6206	600			
2PP7206	700	2060	1840	700
2PP8206	800			
2PP9206	900			
2PP4207	400			
2PP5207	500			
2PP6207	600			
2PP7207	700			
2PP8207	800			
2PP9207	900			
2PP4208	400	2060	1840	800
2PP5208	500			
2PP6208	600			
2PP7208	700			
2PP8208	800			
2PP9208	900	2060	1840	900
2PP0208	1000			
2PP1208	1100			
2PP2208	1200			
2PP4209	400			
2PP5209	500			
2PP6209	600			
2PP7209	700			
2PP8209	800	2060	1840	1000
2PP9209	900			
2PP0209	1000			
2PP1209	1100			
2PP2209	1200			
2PP4210	400	2060	1840	1000
2PP5210	500			
2PP6210	600			
2PP7210	700			
2PP8210	800			
2PP9210	900			
2PP0210	1000			
2PP1210	1100			
2PP2210	1200			

Ürün Kodu Product Code	A (mm)	B (mm)	C (mm)	D (mm)			
2PP4214	400	2140	1920	400			
2PP5214	500						
2PP6214	600						
2PP7214	700						
2PP8214	800						
2PP9214	900	2140	1920	500			
2PP4215	400						
2PP5215	500						
2PP6215	600						
2PP7215	700						
2PP8215	800	2140	1920	600			
2PP9215	900						
2PP4216	400						
2PP5216	500						
2PP6216	600						
2PP7216	700	2140	1920	700			
2PP8216	800						
2PP9216	900						
2PP4217	400				2140	1920	800
2PP5217	500						
2PP6217	600						
2PP7217	700						
2PP8217	800						
2PP9217	900	2140	1920	800			
2PP4218	400						
2PP5218	500						
2PP6218	600						
2PP7218	700						
2PP8218	800	2140	1920	900			
2PP9218	900						
2PP0218	1000						
2PP1218	1100						
2PP2218	1200						
2PP4219	400	2140	1920	900			
2PP5219	500						
2PP6219	600						
2PP7219	700						
2PP8219	800				2140	1920	1000
2PP9219	900						
2PP0219	1000						
2PP1219	1100						
2PP2219	1200						
2PP4220	400	2140	1920	1000			
2PP5220	500						
2PP6220	600						
2PP7220	700						
2PP8220	800				2140	1920	1000
2PP9220	900						
2PP0220	1000						
2PP1220	1100						
2PP2220	1200						

TT SERİSİ PERDELİ PASLANMAZ PANO

TT Series Stainless Board With Dead Front

Ürün Kodu Product Code	A (mm)	B (mm)	C (mm)	D (mm)
2PP4224	400	2220	2000	400
2PP5224	500			
2PP6224	600			
2PP7224	700			
2PP8224	800			
2PP9224	900			
2PP4225	400	2220	2000	500
2PP5225	500			
2PP6225	600			
2PP7225	700			
2PP8225	800			
2PP9225	900			
2PP4226	400	2220	2000	600
2PP5226	500			
2PP6226	600			
2PP7226	700			
2PP8226	800			
2PP9226	900			
2PP4226	400	2220	2000	700
2PP5227	500			
2PP6227	600			
2PP7227	700			
2PP8227	800			
2PP9227	900			
2PP4228	400	2220	2000	800
2PP5228	500			
2PP6228	600			
2PP7228	700			
2PP8228	800			
2PP9228	900			
2PP0228	1000			
2PP1228	1100			
2PP2228	1200			
2PP4228	400	2220	2000	900
2PP5229	500			
2PP6229	600			
2PP7229	700			
2PP8229	800			
2PP9229	900			
2PP0229	1000			
2PP1229	1100			
2PP2229	1200			
2PP4221	400	2220	2000	1000
2PP5221	500			
2PP6221	600			
2PP7221	700			
2PP8221	800			
2PP9221	900			
2PP0221	1000			
2PP1221	1100			
2PP2221	1200			

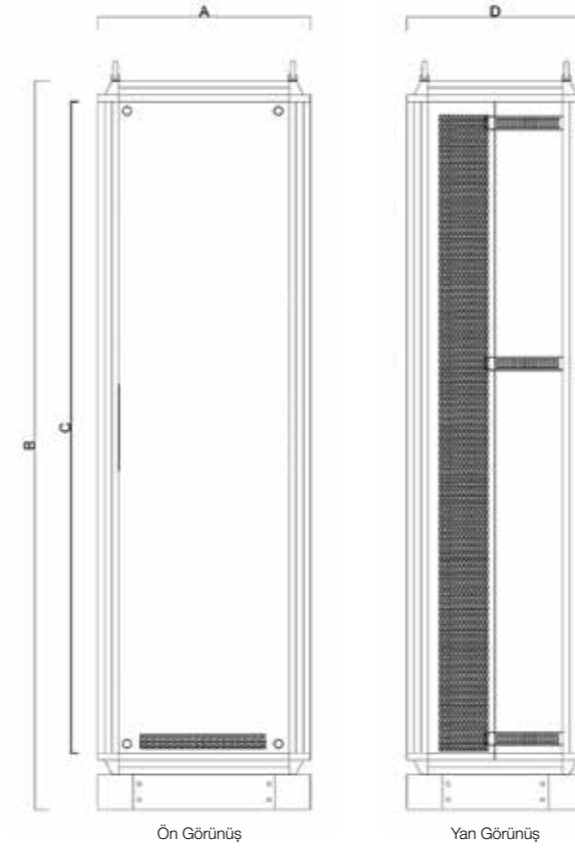
Ürün Kodu Product Code	A (mm)	B (mm)	C (mm)	D (mm)
2PP4234	400	2300	2080	400
2PP5234	500			
2PP6234	600			
2PP7234	700			
2PP8234	800			
2PP9234	900			
2PP4235	400	2300	2080	500
2PP5235	500			
2PP6235	600			
2PP7235	700			
2PP8235	800			
2PP9235	900			
2PP4236	400	2300	2080	600
2PP5236	500			
2PP6236	600			
2PP7236	700			
2PP8236	800			
2PP9236	900			
2PP4236	400	2300	2080	700
2PP5237	500			
2PP6237	600			
2PP7237	700			
2PP8237	800			
2PP9237	900			
2PP4238	400	2300	2080	800
2PP5238	500			
2PP6238	600			
2PP7238	700			
2PP8238	800			
2PP9238	900			
2PP0238	1000			
2PP1238	1100			
2PP2238	1200			
2PP4238	400	2300	2080	900
2PP5239	500			
2PP6239	600			
2PP7239	700			
2PP8239	800			
2PP9239	900			
2PP0239	1000			
2PP1239	1100			
2PP2239	1200			
2PP4231	400	2300	2080	1000
2PP5231	500			
2PP6231	600			
2PP7231	700			
2PP8231	800			
2PP9231	900			
2PP0231	900			
2PP1231	900			
2PP2231	900			

TT SERİSİ TABAN SACLI PASLANMAZ PANO

TT Series Stainless Board With Mounting Plate



İç Montaj Ekipmanları Sayfa 164-177 / Inside Assembling Equipment Pages 164-167 AISI 304 veya AISI 316L Paslanmaz Sac / AISI 304 or AISI 316L Stainless Steel



A (mm): Genişlik / Width
B (mm): Yükseklik / Height
C (mm): İç Kullanılabilir Yükseklik / Inside Usage Height
D (mm): Derinlik / Depth

Ürün Kodu Product Code	A (mm)	B (mm)	C (mm)	D (mm)
2TP4184	400	1820	1600	400
2TP5184	500			
2TP6184	600			
2TP7184	700			
2TP8184	800			
2TP9184	900			
2TP4185	400	1820	1600	500
2TP5185	500			
2TP6185	600			
2TP7185	700			
2TP8185	800			
2TP9185	900			
2TP4186	400	1820	1600	600
2TP5186	500			
2TP6186	600			
2TP7186	700			
2TP8186	800			
2TP9186	900			
2TP4187	400	1820	1600	700
2TP5187	500			
2TP6187	600			
2TP7187	700			
2TP8187	800			
2TP9187	900			
2TP4188	400	1820	1600	800
2TP5188	500			
2TP6188	600			
2TP7188	700			
2TP8188	800			
2TP9188	900			

TT SERİSİ TABAN SACLI PASLANMAZ PANO

TT Series Stainless Board With Mounting Plate

Ürün Kodu Product Code	A (mm)	B (mm)	C (mm)	D (mm)
2TP4204	400	2060	1840	400
2TP5204	500			
2TP6204	600			
2TP7204	700			
2TP8204	800			
2TP9204	900			
2TP4205	400			
2TP5205	500			
2TP6205	600			
2TP7205	700			
2TP8205	800			
2TP9205	900			
2TP4206	400			
2TP5206	500			
2TP6206	600			
2TP7206	700			
2TP8206	800			
2TP9206	900			
2TP4206	400			
2TP5207	500			
2TP6207	600			
2TP7207	700			
2TP8207	800			
2TP9207	900			
2TP4208	400			
2TP5208	500			
2TP6208	600			
2TP7208	700			
2TP8208	800			
2TP9208	900			
2TP0208	1000			
2TP1208	1100			
2TP2208	1200			
2TP4208	400			
2TP5209	500			
2TP6209	600			
2TP7209	700			
2TP8209	800			
2TP9209	900			
2TP0209	1000			
2TP1209	1100			
2TP2209	1200			
2TP4201	400			
2TP5201	500			
2TP6201	600			
2TP7201	700			
2TP8201	800			
2TP9201	900			
2TP0201	1000			
2TP1201	1100			
2TP2201	1200			

Ürün Kodu Product Code	A (mm)	B (mm)	C (mm)	D (mm)
2TP4214	400	2140	1920	400
2TP5214	500			
2TP6214	600			
2TP7214	700			
2TP8214	800			
2TP9214	900			
2TP4215	400			
2TP5215	500			
2TP6215	600			
2TP7215	700			
2TP8215	800			
2TP9215	900			
2TP4216	400			
2TP5216	500			
2TP6216	600			
2TP7216	700			
2TP8216	800			
2TP9216	900			
2TP4216	400			
2TP5217	500			
2TP6217	600			
2TP7217	700			
2TP8217	800			
2TP9217	900			
2TP4218	400			
2TP5218	500			
2TP6218	600			
2TP7218	700			
2TP8218	800			
2TP9218	900			
2TP0218	1000			
2TP1218	1100			
2TP2218	1200			
2TP4218	400			
2TP5219	500			
2TP6219	600			
2TP7219	700			
2TP8219	800			
2TP9219	900			
2TP0219	1000			
2TP1219	1100			
2TP2219	1200			
2TP4211	400			
2TP5211	500			
2TP6211	600			
2TP7211	700			
2TP8211	800			
2TP9211	900			
2TP0211	1000			
2TP1211	1100			
2TP2211	1200			

TT SERİSİ TABAN SACLI PASLANMAZ PANO

TT Series Stainless Board With Mounting Plate

Ürün Kodu Product Code	A (mm)	B (mm)	C (mm)	D (mm)
2TP4224	400	2220	2000	400
2TP5224	500			
2TP6224	600			
2TP7224	700			
2TP8224	800			
2TP9224	900			
2TP4225	400			
2TP5225	500			
2TP6225	600			
2TP7225	700			
2TP8225	800			
2TP9225	900			
2TP4226	400			
2TP5226	500			
2TP6226	600			
2TP7226	700			
2TP8226	800			
2TP9226	900			
2TP4226	400			
2TP5227	500			
2TP6227	600			
2TP7227	700			
2TP8227	800			
2TP9227	900			
2TP4228	400			
2TP5228	500			
2TP6228	600			
2TP7228	700			
2TP8228	800			
2TP9228	900			
2TP0228	1000			
2TP1228	1100			
2TP2228	1200			
2TP4228	400			
2TP5229	500			
2TP6229	600			
2TP7229	700			
2TP8229	800			
2TP9229	900			
2TP0229	1000			
2TP9229	1100			
2TP9229	1200			
2TP4221	400			
2TP5221	500			
2TP6221	600			
2TP7221	700			
2TP8221	800			
2TP9221	900			
2TP0221	1000			
2TP1221	1100			
2TP2221	1200			

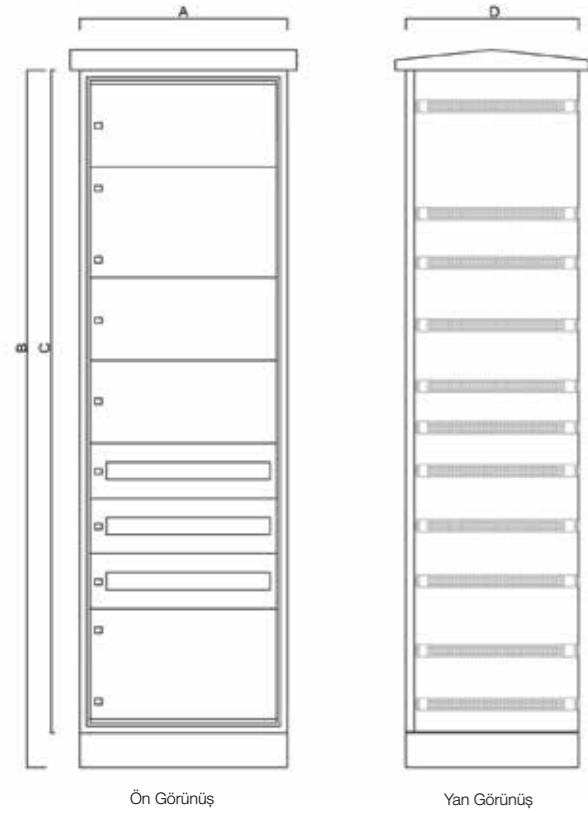
Ürün Kodu Product Code	A (mm)	B (mm)	C (mm)	D (mm)
2TP4234	400	2300	2080	400
2TP5234	500			
2TP6234	600			
2TP7234	700			
2TP8234	800			
2TP9234	900			
2TP4235	400			
2TP5235	500			
2TP6235	600			
2TP7235	700			
2TP8235	800			
2TP9235	900			
2TP4236	400			
2TP5236	500			
2TP6236	600			
2TP7236	700			
2TP8236	800			
2TP9236	900			
2TP4236	400			
2TP5237	500			
2TP6237	600			
2TP7237	700			
2TP8237	800			
2TP9237	900			
2TP4238	400			
2TP5238	500			
2TP6238	600			
2TP7238	700			
2TP8238	800			
2TP9238	900			
2TP0238	1000			
2TP1238	1100			
2TP2238	1200			
2TP4238	400			
2TP5239	500			
2TP6239	600			
2TP7239	700			
2TP8239	800			
2TP9239	900			
2TP0239	1000			
2TP1239	1100			
2TP2239	1200			
2TP4231	400			
2TP5231	500			
2TP6231	600			
2TP7231	700			
2TP8231	800			
2TP9231	900			
2TP0231	1000			
2TP1231	1100			
2TP2231	1200			

K-SERİSİ HARİCİ TİP PERDELİ PASLANMAZ PANO

K-Series Outdoor Type Stainless Boards With Dead Front



İç Montaj Ekipmanları Sayfa 164-177 / Inside Assembling Equipment Pages 164-167 AISI 304 veya AISI 316L Paslanmaz Sac / AISI 304 or AISI 316L Stainless Steel



A (mm): Genişlik / Width
B (mm): Yükseklik / Height
C (mm): İç Kullanılabilir Yükseklik / Inside Usage Height
D (mm): Derinlik / Depth

Ürün Kodu Product Code	A (mm)	B (mm)	C (mm)	D (mm)
6PP4184	400	1820	1600	400
6PP5184	500			
6PP6184	600			
6PP7184	700			
6PP8184	800			
6PP9184	900			
6PP4185	400	1820	1600	500
6PP5185	500			
6PP6185	600			
6PP7185	700			
6PP8185	800			
6PP9185	900			
6PP4186	400	1820	1600	600
6PP5186	500			
6PP6186	600			
6PP7186	700			
6PP8186	800			
6PP9186	900			
6PP4186	400	1820	1600	700
6PP5187	500			
6PP6187	600			
6PP7187	700			
6PP8187	800			
6PP9187	900			
6PP4188	400	1820	1600	800
6PP5188	500			
6PP6188	600			
6PP7188	700			
6PP8188	800			
6PP9188	900			

K-SERİSİ HARİCİ TİP PERDELİ PASLANMAZ PANO

K-Series Outdoor Type Stainless Boards With Dead Front

Ürün Kodu Product Code	A (mm)	B (mm)	C (mm)	D (mm)
6PP4204	400	2060	1840	400
6PP5204	500			
6PP6204	600			
6PP7204	700			
6PP8204	800			
6PP9204	900			
6PP4205	400	2060	1840	500
6PP5205	500			
6PP6205	600			
6PP7205	700			
6PP8205	800			
6PP9205	900			
6PP4206	400	2060	1840	600
6PP5206	500			
6PP6206	600			
6PP7206	700			
6PP8206	800			
6PP9206	900			
6PP4206	400	2060	1840	700
6PP5207	500			
6PP6207	600			
6PP7207	700			
6PP8207	800			
6PP9207	900			
6PP4208	400	2060	1840	800
6PP5208	500			
6PP6208	600			
6PP7208	700			
6PP8208	800			
6PP9208	900			
6PP4208	400	2060	1840	900
6PP5209	500			
6PP6209	600			
6PP7209	700			
6PP8209	800			
6PP9209	900			
6PP4201	400	2060	1840	1000
6PP5201	500			
6PP6201	600			
6PP7201	700			
6PP8201	800			
6PP9201	900			

Ürün Kodu Product Code	A (mm)	B (mm)	C (mm)	D (mm)
6PP4214	400	2140	1920	400
6PP5214	500			
6PP6214	600			
6PP7214	700			
6PP8214	800			
6PP9214	900			
6PP4215	400	2140	1920	500
6PP5215	500			
6PP6215	600			
6PP7215	700			
6PP8215	800			
6PP9215	900			
6PP4216	400	2140	1920	600
6PP5216	500			
6PP6216	600			
6PP7216	700			
6PP8216	800			
6PP9216	900			
6PP4216	400	2140	1920	700
6PP5217	500			
6PP6217	600			
6PP7217	700			
6PP8217	800			
6PP9217	900			
6PP4218	400	2140	1920	800
6PP5218	500			
6PP6218	600			
6PP7218	700			
6PP8218	800			
6PP9218	900			
6PP4218	400	2140	1920	900
6PP5219	500			
6PP6219	600			
6PP7219	700			
6PP8219	800			
6PP9219	900			
6PP4211	400	2140	1920	1000
6PP5211	500			
6PP6211	600			
6PP7211	700			
6PP8211	800			
6PP9211	900			

K-SERİSİ HARİCİ TİP PERDELİ PASLANMAZ PANO

K-Series Outdoor Type Stainless Boards With Dead Front

Ürün Kodu Product Code	A (mm)	B (mm)	C (mm)	D (mm)
6PP4204	400	2060	1840	400
6PP5204	500			
6PP6204	600			
6PP7204	700			
6PP8204	800			
6PP9204	900			
6PP4205	400	2060	1840	500
6PP5205	500			
6PP6205	600			
6PP7205	700			
6PP8205	800			
6PP9205	900			
6PP4206	400	2060	1840	600
6PP5206	500			
6PP6206	600			
6PP7206	700			
6PP8206	800			
6PP9206	900			
6PP4207	400	2060	1840	700
6PP5207	500			
6PP6207	600			
6PP7207	700			
6PP8207	800			
6PP9207	900			
6PP4208	400	2060	1840	800
6PP5208	500			
6PP6208	600			
6PP7208	700			
6PP8208	800			
6PP9208	900			
6PP4209	400	2060	1840	900
6PP5209	500			
6PP6209	600			
6PP7209	700			
6PP8209	800			
6PP9209	900			
6PP4210	400	2060	1840	1000
6PP5210	500			
6PP6210	600			
6PP7210	700			
6PP8210	800			
6PP9210	900			

Ürün Kodu Product Code	A (mm)	B (mm)	C (mm)	D (mm)
6PP4214	400	2140	1920	400
6PP5214	500			
6PP6214	600			
6PP7214	700			
6PP8214	800			
6PP9214	900			
6PP4215	400	2140	1920	500
6PP5215	500			
6PP6215	600			
6PP7215	700			
6PP8215	800			
6PP9215	900			
6PP4216	400	2140	1920	600
6PP5216	500			
6PP6216	600			
6PP7216	700			
6PP8216	800			
6PP9216	900			
6PP4217	400	2140	1920	700
6PP5217	500			
6PP6217	600			
6PP7217	700			
6PP8217	800			
6PP9217	900			
6PP4218	400	2140	1920	800
6PP5218	500			
6PP6218	600			
6PP7218	700			
6PP8218	800			
6PP9218	900			
6PP4219	400	2140	1920	900
6PP5219	500			
6PP6219	600			
6PP7219	700			
6PP8219	800			
6PP9219	900			
6PP4220	400	2140	1920	1000
6PP5220	500			
6PP6220	600			
6PP7220	700			
6PP8220	800			
6PP9220	900			

K-SERİSİ HARİCİ TİP TABAN SACLI PASLANMAZ PANO

K-Series Outdoor Type Stainless Boards With Mounting Plate



İç Montaj Ekipmanları Sayfa 164-177 / Inside Assembling Equipment Pages 164-167 AISI 304 veya AISI 316L Paslanmaz Sac / AISI 304 or AISI 316L Stainless Steel



A (mm): Genişlik / Width
B (mm): Yükseklik / Height
C (mm): İç Kullanılabilir Yükseklik / Inside Usage Height
D (mm): Derinlik / Depth

Ürün Kodu Product Code	A (mm)	B (mm)	C (mm)	D (mm)
6TP4184	400	1820	1600	400
6TP5184	500			
6TP6184	600			
6TP7184	700			
6TP8184	800			
6TP9184	900			
6TP4185	400	1820	1600	500
6TP5185	500			
6TP6185	600			
6TP7185	700			
6TP8185	800			
6TP9185	900			
6TP4186	400	1820	1600	600
6TP5186	500			
6TP6186	600			
6TP7186	700			
6TP8186	800			
6TP9186	900			
6TP4187	400	1820	1600	700
6TP5187	500			
6TP6187	600			
6TP7187	700			
6TP8187	800			
6TP9187	900			
6TP4188	400	1820	1600	800
6TP5188	500			
6TP6188	600			
6TP7188	700			
6TP8188	800			
6TP9188	900			

K-SERİSİ HARİCİ TİP TABAN SACLI PASLANMAZ PANO

K-Series Outdoor Type Stainless Boards With Mounting Plate

Ürün Kodu Product Code	A (mm)	B (mm)	C (mm)	D (mm)
6TP4204	400	2060	1840	400
6TP5204	500			
6TP6204	600			
6TP7204	700			
6TP8204	800			
6TP9204	900			
6TP4205	400	2060	1840	500
6TP5205	500			
6TP6205	600			
6TP7205	700			
6TP8205	800			
6TP9205	900			
6TP4206	400	2060	1840	600
6TP5206	500			
6TP6206	600			
6TP7206	700			
6TP8206	800			
6TP9206	900			
6TP4206	400	2060	1840	700
6TP5207	500			
6TP6207	600			
6TP7207	700			
6TP8207	800			
6TP9207	900			
6TP4208	400	2060	1840	800
6TP5208	500			
6TP6208	600			
6TP7208	700			
6TP8208	800			
6TP9208	900			
6TP4208	400	2060	1840	900
6TP5209	500			
6TP6209	600			
6TP7209	700			
6TP8209	800			
6TP9209	900			
6TP4201	400	2060	1840	1000
6TP5201	500			
6TP6201	600			
6TP7201	700			
6TP8201	800			
6TP9201	900			

Ürün Kodu Product Code	A (mm)	B (mm)	C (mm)	D (mm)
6TP4214	400	2140	1920	400
6TP5214	500			
6TP6214	600			
6TP7214	700			
6TP8214	800			
6TP9214	900			
6TP4215	400	2140	1920	500
6TP5215	500			
6TP6215	600			
6TP7215	700			
6TP8215	800			
6TP9215	900			
6TP4216	400	2140	1920	600
6TP5216	500			
6TP6216	600			
6TP7216	700			
6TP8216	800			
6TP9216	900			
6TP4216	400	2140	1920	700
6TP5217	500			
6TP6217	600			
6TP7217	700			
6TP8217	800			
6TP9217	900			
6TP4218	400	2140	1920	800
6TP5218	500			
6TP6218	600			
6TP7218	700			
6TP8218	800			
6TP9218	900			
6TP4218	400	2140	1920	900
6TP5219	500			
6TP6219	600			
6TP7219	700			
6TP8219	800			
6TP9219	900			
6TP4211	400	2140	1920	1000
6TP5211	500			
6TP6211	600			
6TP7211	700			
6TP8211	800			
6TP9211	900			

K-SERİSİ HARİCİ TİP TABAN SACLI PASLANMAZ PANO

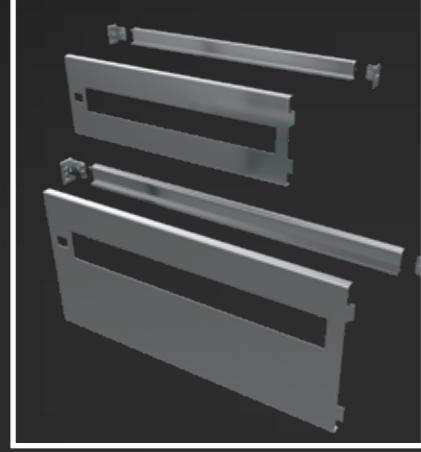
K-Series Outdoor Type Stainless Boards With Mounting Plate

Ürün Kodu Product Code	A (mm)	B (mm)	C (mm)	D (mm)
6TP4224	400	2220	2000	400
6TP5224	500			
6TP6224	600			
6TP7224	700			
6TP8224	800			
6TP9224	900			
6TP4225	400	2220	2000	500
6TP5225	500			
6TP6225	600			
6TP7225	700			
6TP8225	800			
6TP9225	900			
6TP4226	400	2220	2000	600
6TP5226	500			
6TP6226	600			
6TP7226	700			
6TP8226	800			
6TP9226	900			
6TP4226	400	2220	2000	700
6TP5227	500			
6TP6227	600			
6TP7227	700			
6TP8227	800			
6TP9227	900			
6TP4228	400	2220	2000	800
6TP5228	500			
6TP6228	600			
6TP7228	700			
6TP8228	800			
6TP9228	900			
6TP4228	400	2220	2000	900
6TP5229	500			
6TP6229	600			
6TP7229	700			
6TP8229	800			
6TP9229	900			
6TP4221	400	2220	2000	1000
6TP5221	500			
6TP6221	600			
6TP7221	700			
6TP8221	800			
6TP9221	900			

Ürün Kodu Product Code	A (mm)	B (mm)	C (mm)	D (mm)
6TP4234	400	2300	2080	400
6TP5234	500			
6TP6234	600			
6TP7234	700			
6TP8234	800			
6TP9234	900			
6TP4235	400	2300	2080	500
6TP5235	500			
6TP6235	600			
6TP7235	700			
6TP8235	800			
6TP9235	900			
6TP4236	400	2300	2080	600
6TP5236	500			
6TP6236	600			
6TP7236	700			
6TP8236	800			
6TP9236	900			
6TP4236	400	2300	2080	700
6TP5237	500			
6TP6237	600			
6TP7237	700			
6TP8237	800			
6TP9237	900			
6TP4238	400	2300	2080	800
6TP5238	500			
6TP6238	600			
6TP7238	700			
6TP8238	800			
6TP9238	900			
6TP4238	400	2300	2080	900
6TP5239	500			
6TP6239	600			
6TP7239	700			
6TP8239	800			
6TP9239	900			
6TP4231	400	2300	2080	1000
6TP5231	500			
6TP6231	600			
6TP7231	700			
6TP8231	800			
6TP9231	900			

PASLANMAZ İÇ MONTAJ SETLERİ

Stainless Inside Assembling Sets



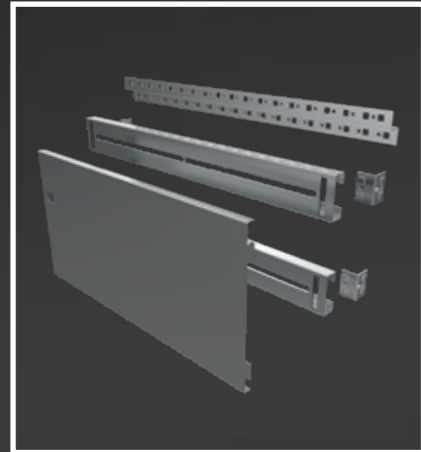
OTOMATİK SİGORTA SETİ MCB Ser			Perde Kullanım Alanı (Genişlik) Cover Usage Area (Width)	
Ürün Kodu Product Code	Pano Genişliği Width (mm)	Perde Yüksekliği Cover Height (mm)	TT Serisi Paslanmaz TT Series Stainless (mm)	K-Serisi Harici Paslanmaz K-Series Outdoor Stainless (mm)
PO416P*	400	160	220	220
PO516P*	500		320	320
PO616P*	600		420	420
PO716P*	700		520	520
PO816P*	800		620	620
PO916P*	900		720	720
PO424P*	400	240	220	220
PO524P*	500		320	320
PO624P*	600		420	420
PO724P*	700		520	520
PO824P*	800		620	620
PO924P*	900		720	720

- Ürün kodundaki referans yıldızın yerine TT serisi için 'T', K serisi için 'K' koyun. Örn: PO416PT / PO416PK
- Replace the reference star in the product code with 'T' for TT series and 'K' for K series. Ex: PO416PT / PO416PK

KOMPAKT ŞALTER SETİ MCCB Ser

KOMPAKT ŞALTER SETİ MCCB Ser			Perde Kullanım Alanı (Genişlik) Cover Usage Area (Width)	
Ürün Kodu Product Code	Pano Genişliği Width (mm)	Perde Yüksekliği Cover Height (mm)	TT Serisi Paslanmaz TT Series Stainless (mm)	K-Serisi Harici Paslanmaz K-Series Outdoor Stainless (mm)
PT424P*	400	240	220	220
PT524P*	500		320	320
PT624P*	600		420	420
PT724P*	700		520	520
PT824P*	800		620	620
PT924P*	900		720	720
PT432P*	400	320	220	220
PT532P*	500		320	320
PT632P*	600		420	420
PT732P*	700		520	520
PT832P*	800		620	620
PT932P*	900		720	720
PT440P*	400	400	220	220
PT540P*	500		320	320
PT640P*	600		420	420
PT740P*	700		520	520
PT840P*	800		620	620
PT940P*	900		720	720
PT448P*	400	480	220	220
PT548P*	500		320	320
PT648P*	600		420	420
PT748P*	700		520	520
PT848P*	800		620	620
PT948P*	900		720	720

- Ürün kodundaki referans yıldızın yerine TT serisi için 'T', K serisi için 'K' koyun. Örn: PT424PT / PT424PK
- Replace the reference star in the product code with 'T' for TT series and 'K' for K series. Ex: PT424PT / PT424PK



PASLANMAZ İÇ MONTAJ SETLERİ

Stainless Inside Assembling Sets

AÇIK TİP GÜÇ ŞALTER SETİ ACB Ser

Ürün Kodu Product Code	Pano Genişliği Width (mm)	Perde Yüksekliği Cover Height (mm)	Perde Kullanım Alanı (Genişlik) Cover Usage Area (Width)	
			TT Serisi Paslanmaz TT Series Stainless (mm)	K-Serisi Harici Paslanmaz K-Series Outdoor Stainless (mm)
PA448P*	400	480	220	220
PA548P*	500		320	320
PA648P*	600		420	420
PA748P*	700		520	520
PA848P*	800		620	620
PA948P*	900		720	720
PA456P*	400	560	220	220
PA556P*	500		320	320
PA656P*	600		420	420
PA756P*	700		520	520
PA856P*	800		620	620
PA956P*	900		720	720
PA464P*	400	640	220	220
PA564P*	500		320	320
PA664P*	600		420	420
PA764P*	700		520	520
PA864P*	800		620	620
PA964P*	900		720	720

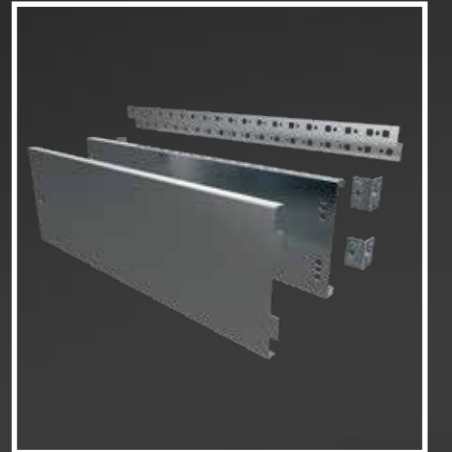
- Ürün kodundaki referans yıldızın yerine T serisi için 'T', K serisi için 'K' koyun. Örn: PA448PT / PA448PK
- Replace the reference star in the product code with 'T' for T series and 'K' for K series. Ex: PA448PT / PA448PK



KONTAKTÖR SETİ Contactor Set

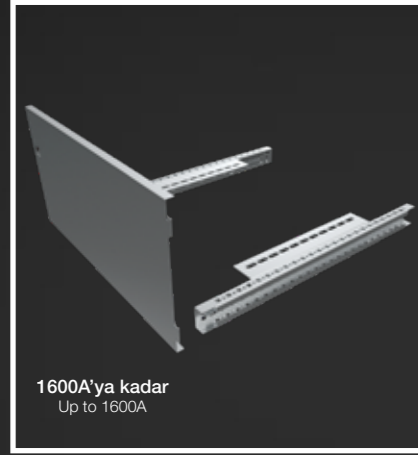
Ürün Kodu Product Code	Pano Genişliği Width (mm)	Perde Yüksekliği Cover Height (mm)	Montaj Plakası Kullanım Alanı (Genişlik) Mounting Plate Usage Area (Width)	
			TT Serisi Paslanmaz TT Series Stainless (mm)	K-Serisi Harici Paslanmaz K-Series Outdoor Stainless (mm)
PC424P*	400	240	265	265
PC524P*	500		365	365
PC624P*	600		465	465
PC724P*	700		565	565
PC824P*	800		665	665
PC924P*	900		765	765
PC432P*	400	320	265	265
PC532P*	500		365	365
PC632P*	600		465	465
PC732P*	700		565	565
PC832P*	800		665	665
PC932P*	900		765	765
PC440P*	400	400	265	265
PC540P*	500		365	365
PC640P*	600		465	465
PC740P*	700		565	565
PC840P*	800		665	665
PC940P*	900		765	765

- Ürün kodundaki referans yıldızın yerine T serisi için 'T', K serisi için 'K' koyun. Örn: PC424PT / PC424PK
- Replace the reference star in the product code with 'T' for TT series and 'K' for K series. Ex: PC424PT / PC424PK



PASLANMAZ İÇ MONTAJ SETLERİ

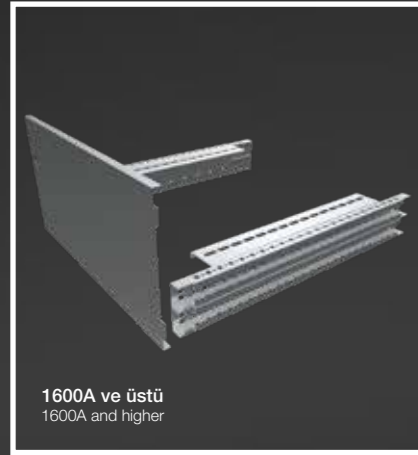
Stainless Inside Assembling Sets



1600A'ya kadar
Up to 1600A

BARA BÖLÜMÜ SETİ Busbar Section Set			Perde Kullanım Alanı (Genişlik) Cover Usage Area (Width)	
Ürün Kodu Product Code	Pano Genişliği Width (mm)	Perde Yüksekliği Cover Height (mm)	TT Serisi Paslanmaz TT Series Stainless (mm)	K-Serisi Harici Paslanmaz K-Series Outdoor Stainless (mm)
PB424P*	400	240	220	220
PB524P*	500		320	320
PB624P*	600		420	420
PB724P*	700		520	520
PB824P*	800		620	620
PB924P*	900		720	720
PB432P*	400	320	220	220
PB532P*	500		320	320
PB632P*	600		420	420
PB732P*	700		520	520
PB832P*	800		620	620
PB932P*	900		720	720

- Ürün kodundaki referans yıldızın yerine TT serisi için 'T', K serisi için 'K' koyun. Örn: PB424PT / PB424PK
- Replace the reference star in the product code with 'T' for TT series and 'K' for K series. Ex: PB424PT / PB424PK



1600A ve üstü
1600A and higher

BARA BÖLÜMÜ SETİ Busbar Section Set			Perde Kullanım Alanı (Genişlik) Cover Usage Area (Width)	
Ürün Kodu Product Code	Pano Genişliği Width (mm)	Perde Yüksekliği Cover Height (mm)	TT Serisi Paslanmaz TT Series Stainless (mm)	K-Serisi Harici Paslanmaz K-Series Outdoor Stainless (mm)
PD424P*	400	240	220	220
PD524P*	500		320	320
PD624P*	600		420	420
PD724P*	700		520	520
PD824P*	800		620	620
PD924P*	900		720	720
PD432P*	400	320	220	220
PD532P*	500		320	320
PD632P*	600		420	420
PD732P*	700		520	520
PD832P*	800		620	620
PD932P*	900		720	720

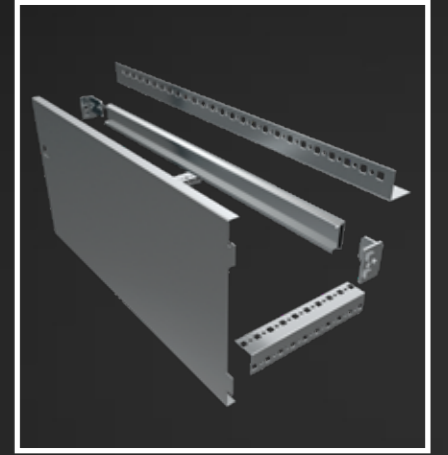
- Ürün kodundaki referans yıldızın yerine TT serisi için 'T', K serisi için 'K' koyun. Örn: PD424PT / PD424PK
- Replace the reference star in the product code with 'T' for TT series and 'K' for K series. Ex: PD424PT / PD424PK

PASLANMAZ İÇ MONTAJ SETLERİ

Stainless Inside Assembling Sets

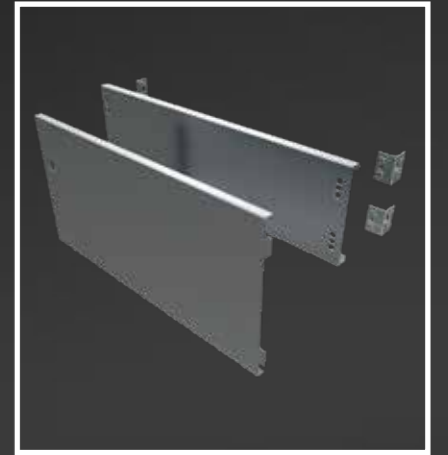
KLEMENS BÖLÜMÜ SETİ Terminal Section Set			Montaj Plakası Kullanım Alanı (Genişlik) Mounting Plate Usage Area (Width)	
Ürün Kodu Product Code	Pano Genişliği Width (mm)	Perde Yüksekliği Cover Height (mm)	TT Serisi Paslanmaz TT Series Stainless (mm)	K-Serisi Harici Paslanmaz K-Series Outdoor Stainless (mm)
PK424P*	400	240	220	220
PK524P*	500		320	320
PK624P*	600		420	420
PK724P*	700		520	520
PK824P*	800		620	620
PK924P*	900		720	720
PK432P*	400	320	220	220
PK532P*	500		320	320
PK632P*	600		420	420
PK732P*	700		520	520
PK832P*	800		620	620
PK932P*	900		720	720

- Ürün kodundaki referans yıldızın yerine TT serisi için 'T', K serisi için 'K' koyun. Örn: PK424PT / PK424PK
- Replace the reference star in the product code with 'T' for TT series and 'K' for K series. Ex: PK424PT / PK424PK



PARÇA TABAN SACI SETİ Partial Assembly Plate Set			Montaj Plakası Kullanım Alanı (Genişlik) Mounting Plate Usage Area (Width)	
Ürün Kodu Product Code	Pano Genişliği Width (mm)	Perde Yüksekliği Cover Height (mm)	TT Serisi Paslanmaz TT Series Stainless (mm)	K-Serisi Harici Paslanmaz K-Series Outdoor Stainless (mm)
TS416P*	400	160	265	265
TS516P*	500		365	365
TS616P*	600		465	465
TS716P*	700		565	565
TS816P*	800		665	665
TS916P*	900		765	765
TS424P*	400	240	265	265
TS524P*	500		365	365
TS624P*	600		465	465
TS724P*	700		565	565
TS824P*	800		665	665
TS924P*	900		765	765
TS432P*	400	320	265	265
TS532P*	500		365	365
TS632P*	600		465	465
TS732P*	700		565	565
TS832P*	800		665	665
TS932P*	900		765	765
TS448P*	400	480	265	265
TS548P*	500		365	365
TS648P*	600		465	465
TS748P*	700		565	565
TS848P*	800		665	665
TS948P*	900		765	765

- Ürün kodundaki referans yıldızın yerine TT serisi için 'T', K serisi için 'K' koyun. Örn: TS416PT / TS416PK
- Replace the reference star in the product code with 'T' for TT series and 'K' for K series. Ex: TS416PT / TS416PK



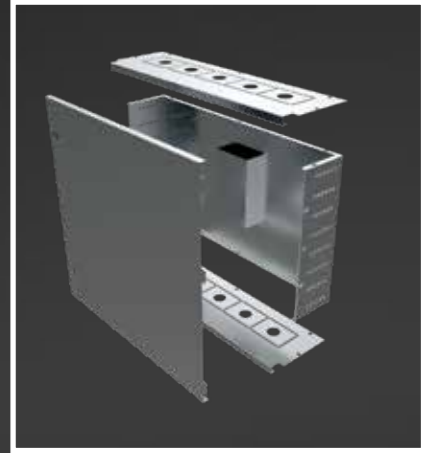
PASLANMAZ İÇ MONTAJ SETLERİ

Stainless Inside Assembling Sets



Ürün Kodu Product Code	Pano Geniřliđi Width (mm)	Perde Yüksekliđi Cover Height (mm)	Montaj Plakası Kullanım Alanı (Geniřlik) Mounting Plate Usage Area (Width)	
			TT Serisi Paslanmaz TT Series Stainless (mm)	K-Serisi Harici Paslanmaz K-Series Outdoor Stainless (mm)
PR416P*	400	160	265	265
PR516P*	500		365	365
PR616P*	600		465	465
PR716P*	700		565	565
PR816P*	800		665	665
PR916P*	900		765	765
PR424P*	400	240	265	265
PR524P*	500		365	365
PR624P*	600		465	465
PR724P*	700		565	565
PR824P*	800		665	665
PR924P*	900		765	765
PR432P*	400	320	265	265
PR532P*	500		365	365
PR632P*	600		465	465
PR732P*	700		565	565
PR832P*	800		665	665
PR932P*	900		765	765

- Ürün kodundaki referans yıldızın yerine TT serisi için 'T', K serisi için 'K' koyun. Örn: PR416PT / PR416PK
- Replace the reference star in the product code with 'T' for TT series and 'K' for K series. Ex: PR416PT / PR416PK



Ürün Kodu Product Code	Pano Geniřliđi Width (mm)	Perde Yüksekliđi Cover Height (mm)	Montaj Plakası Kullanım Alanı (Geniřlik) Mounting Plate Usage Area (Width)	
			TT Serisi Paslanmaz TT Series Stainless (mm)	K-Serisi Harici Paslanmaz K-Series Outdoor Stainless (mm)
PX456P*	400	560	330	330
PX556P*	500		430	430
PX656P*	600		530	530
PX756P*	700		630	630
PX856P*	800		730	730
PX956P*	900		830	830
PX464P*	400	640	330	330
PX564P*	500		430	430
PX664P*	600		530	530
PX764P*	700		630	630
PX864P*	800		730	730
PX964P*	900		830	830

- Ürün kodundaki referans yıldızın yerine TT serisi için 'T', K serisi için 'K' koyun. Örn: PX456PT / PX456PK
- Replace the reference star in the product code with 'T' for TT series and 'K' for K series. Ex: PX456PT / PX456PK

PASLANMAZ İÇ MONTAJ PARÇALARI

Stainless Inside Assembling Parts

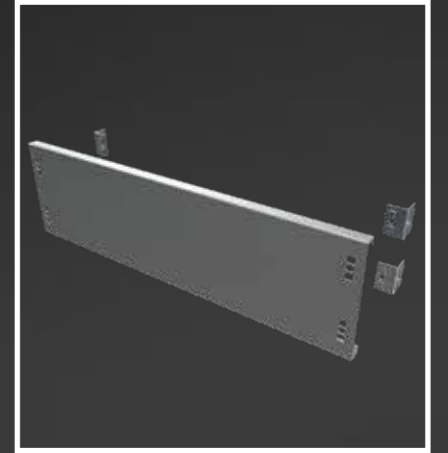
Ürün Kodu Product Code	Pano Geniřliđi Width (mm)	Montaj Plakası Kullanım Alanı (Geniřlik) Mounting Plate Usage Area (Width)	
		TT Serisi Paslanmaz TT Series Stainless (mm)	K-Serisi Harici Paslanmaz K-Series Outdoor Stainless (mm)
NP400P*	400	265	265
NP500P*	500	365	365
NP600P*	600	465	465
NP700P*	700	565	565
NP800P*	800	665	665
NP900P*	900	765	765

- Ürün kodundaki referans yıldızın yerine TT serisi için 'T', K serisi için 'K' koyun. Örn: NP400PT / NP400PK
- Replace the reference star in the product code with 'T' for TT series and 'K' for K series. Ex: NP400PT / NP400PK



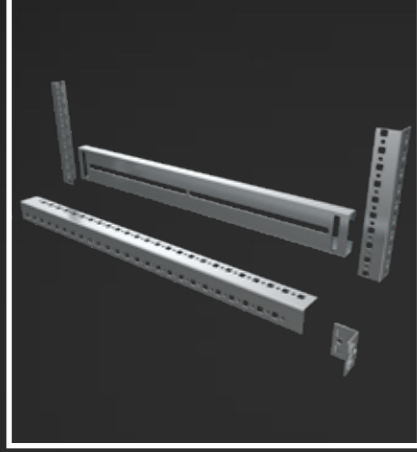
Ürün Kodu Product Code	Pano Geniřliđi Width (mm)	Montaj Plakası Kullanım Alanı (Geniřlik) Mounting Plate Usage Area (Width)	
		TT Serisi Paslanmaz TT Series Stainless	K-Serisi Harici Paslanmaz K-Series Outdoor Stainless
YP400P*	400	265	265
YP500P*	500	365	365
YP600P*	600	465	465
YP700P*	700	565	565
YP800P*	800	665	665
YP900P*	900	765	765

- Ürün kodundaki referans yıldızın yerine TT serisi için 'T', K serisi için 'K' koyun. Örn: YP400PT / YP400PK
- Replace the reference star in the product code with 'T' for TT series and 'K' for K series. Ex: YP400PT / YP400PK



PASLANMAZ İÇ MONTAJ PARÇALARI

Stainless Inside Assembling Parts



Ürün Kodu Product Code	Pano Genişliği Width (mm)	Montaj Plakası Kullanım Alanı (Genişlik) Mounting Plate Usage Area (Width)	
		TT Serisi Paslanmaz TT Series Stainless (mm)	K-Serisi Harici Paslanmaz K-Series Outdoor Stainless (mm)
KO400P*	400	290	290
KO500P*	500	390	390
KO600P*	600	490	490
KO700P*	700	590	590
KO800P*	800	690	690
KO900P*	900	790	790

- Ürün kodundaki referans yıldızın yerine TT serisi için 'T', K serisi için 'K' koyun. Örn: KO400PT / KO400PK
- Replace the reference star in the product code with 'T' for TT series and 'K' for K series. Ex: KO400PT / KO400PK



Ürün Kodu Product Code	Pano Genişliği Width (mm)	Montaj Plakası Kullanım Alanı (Genişlik) Mounting Plate Usage Area (Width)	
		TT Serisi Paslanmaz TT Series Stainless (mm)	K-Serisi Harici Paslanmaz K-Series Outdoor Stainless (mm)
RP400P*	400	290	290
RP500P*	500	390	390
RP600P*	600	490	490
RP700P*	700	590	590
RP800P*	800	690	690
RP900P*	900	790	790

- Ürün kodundaki referans yıldızın yerine TT serisi için 'T', K serisi için 'K' koyun. Örn: PR400PT / PR400PK
- Replace the reference star in the product code with 'T' for TT series and 'K' for K series. Ex: PR400PT / PR400PK

PASLANMAZ İÇ MONTAJ PARÇALARI

Stainless Inside Assembling Parts

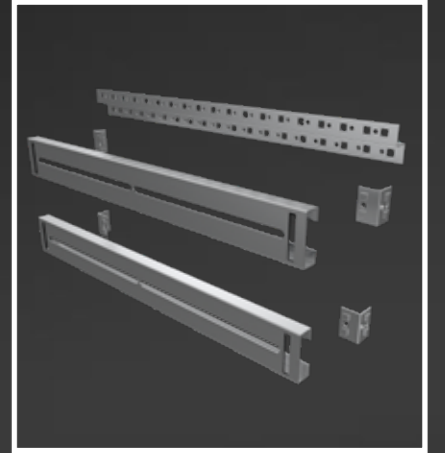


Ürün Kodu Product Code	Pano Genişliği Width (mm)	Montaj Plakası Kullanım Alanı (Genişlik) Mounting Plate Usage Area (Width)	
		TT Serisi Paslanmaz TT Series Stainless (mm)	K-Serisi Harici Paslanmaz K-Series Outdoor Stainless (mm)
SR400P*	400	330	330
SR500P*	500	430	430
SR600P*	600	530	530
SR700P*	700	630	630
SR800P*	800	730	730
SR900P*	900	830	830

- Ürün kodundaki referans yıldızın yerine TT serisi için 'T', K serisi için 'K' koyun. Örn: SR400PT / SR400PK
- Replace the reference star in the product code with 'T' for TT series and 'K' for K series. Ex: SR400PT / SR400PK

Ürün Kodu Product Code	Pano Genişliği Width (mm)	Perde Yüksekliği Cover Height (mm)	Montaj Plakası Kullanım Alanı (Genişlik) Mounting Plate Usage Area (Width)	
			TT Serisi Paslanmaz TT Series Stainless (mm)	K-Serisi Harici Paslanmaz K-Series Outdoor Stainless (mm)
KP424P*	400	240	290	290
KP524P*	500		390	390
KP624P*	600		490	490
KP724P*	700		590	590
KP824P*	800		690	690
KP924P*	900		790	790
KP432P*	400	320	290	290
KP532P*	500		390	390
KP632P*	600		490	490
KP732P*	700		590	590
KP832P*	800		690	690
KP932P*	900		790	790
KP440P*	400	400	290	290
KP540P*	500		390	390
KP640P*	600		490	490
KP740P*	700		590	590
KP840P*	800		690	690
KP940P*	900		790	790
KP448P*	400	480	290	290
KP548P*	500		390	390
KP648P*	600		490	490
KP748P*	700		590	590
KP848P*	800		690	690
KP948P*	900		790	790

- Ürün kodundaki referans yıldızın yerine TT serisi için 'T', K serisi için 'K' koyun. Örn: KP424PT / KP424PK
- Replace the reference star in the product code with 'T' for TT series and 'K' for K series. Ex: KP424PT / KP424PK

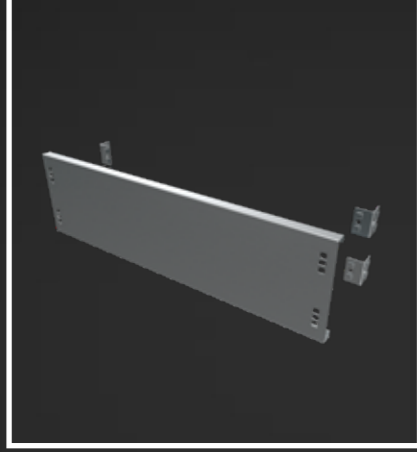


PASLANMAZ İÇ MONTAJ PARÇALARI

Stainless Inside Assembling Parts

PASLANMAZ İÇ MONTAJ PARÇALARI

Stainless Inside Assembling Parts



Ürün Kodu Product Code	Pano Geniřliđi Width (mm)	Perde Yüksekliđi Cover Height (mm)	Montaj Plakası Kullanım Alanı (Geniřlik) Mounting Plate Usage Area (Width)	
			TT Serisi Paslanmaz TT Series Stainless (mm)	K-Serisi Harici Paslanmaz K-Series Outdoor Stainless (mm)
CP424P*	400	240	265	265
CP524P*	500		365	365
CP624P*	600		465	465
CP724P*	700		565	565
CP824P*	800		765	765
CP924P*	900		865	865
CP432P*	400	320	265	265
CP532P*	500		365	365
CP632P*	600		465	465
CP732P*	700		565	565
CP832P*	800		765	765
CP932P*	900		865	865
CP440P*	400	400	265	265
CP540P*	500		365	365
CP640P*	600		465	465
CP740P*	700		565	565
CP840P*	800		765	765
CP940P*	900		865	865
CP440P*	400	480	265	265
CP540P*	500		365	365
CP640P*	600		465	465
CP740P*	700		565	565
CP840P*	800		765	765
CP940P*	900		865	865

- Ürün kodundaki referans yıldızın yerine TT serisi için 'T', K serisi için 'K' koyun. Örn: CP424PT / CP424PK
- Replace the reference star in the product code with 'T' for TT series and 'K' for K series. Ex: CP424PT / CP424PK

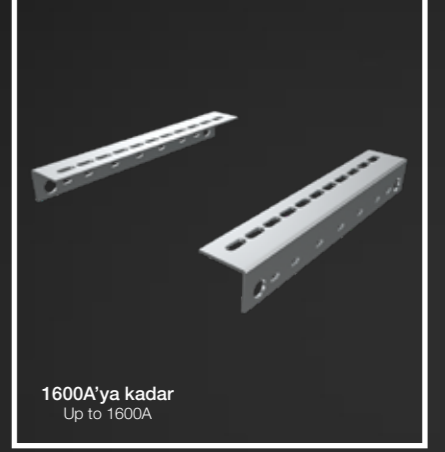


Ürün Kodu Product Code	Pano Geniřliđi Width (mm)	Montaj Plakası Kullanım Alanı (Geniřlik) Mounting Plate Usage Area (Width)	
		TT Serisi Paslanmaz TT Series Stainless (mm)	K-Serisi Harici Paslanmaz K-Series Outdoor Stainless (mm)
AP456P*	400	265	265
AP556P*	500	365	365
AP656P*	600	465	465
AP756P*	700	565	565
AP856P*	800	665	665
AP956P*	900	765	765

- Ürün kodundaki referans yıldızın yerine TT serisi için 'T', K serisi için 'K' koyun. Örn: AP456PT / AP456PK
- Replace the reference star in the product code with 'T' for TT series and 'K' for K series. Ex: AP456PT / AP456PK

Ürün Kodu Product Code	Pano Derinliđi Depth (mm)	Bara L'si Kullanım Alanı (Derinlik) Busbar Holder Usage Area (Depth)	
		TT Serisi Paslanmaz TT Series Stainless (mm)	K-Serisi Harici Paslanmaz K-Series Outdoor Stainless (mm)
BL432P*	400	290	290
BL532P*	500		
BL632P*	600		
BL732P*	700		
BL832P*	800		
BL932P*	900		

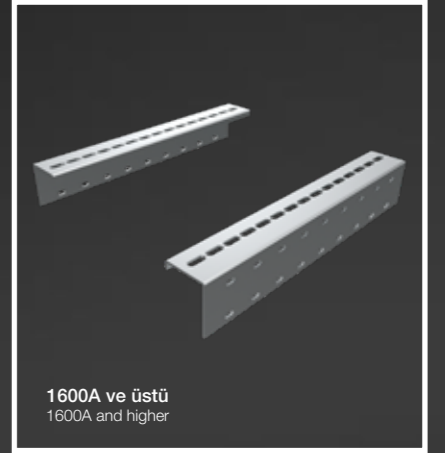
- Ürün kodundaki referans yıldızın yerine TT serisi için 'T', K serisi için 'K' koyun. Örn: BL432PT / BL432PK
- Replace the reference star in the product code with 'T' for T series and 'K' for K series. Ex: BL432PT / BL432PK



1600A'ya kadar
Up to 1600A

Ürün Kodu Product Code	Pano Derinliđi Depth (mm)	Bara L'si Kullanım Alanı (Derinlik) Busbar Holder Usage Area (Depth)	
		TT Serisi Paslanmaz TT Series Stainless (mm)	K-Serisi Harici Paslanmaz K-Series Outdoor Stainless (mm)
BB532P*	500	290	290
BB632P*	600	290	290
BB732P*	700	390	390
BB832P*	800	390	390
BB932P*	900	490	490

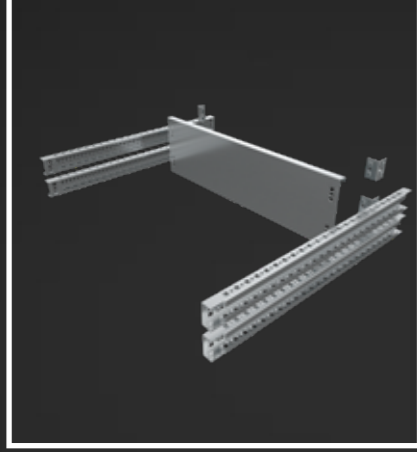
- Ürün kodundaki referans yıldızın yerine TT serisi için 'T', K serisi için 'K' koyun. Örn: BB432PT / BB432PK
- Replace the reference star in the product code with 'T' for TT series and 'K' for K series. Ex: BB432PT / BB432PK



1600A ve üstü
1600A and higher

PASLANMAZ İÇ MONTAJ PARÇALARI

Stainless Inside Assembling Parts

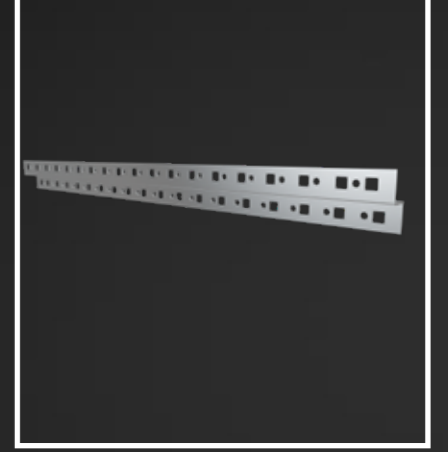


Ürün Kodu Product Code	Pano Genişliği Width (mm)	Montaj Plakası Kullanım Alanı (Genişlik) Mounting Plate Usage Area (Width)	
		TT Serisi Paslanmaz TT Series Stainless (mm)	K-Serisi Harici Paslanmaz K-Series Outdoor Stainless (mm)
TP400P*	400	265	265
TP500P*	500	365	365
TP600P*	600	465	465
TP700P*	700	565	565
TP800P*	800	665	665
TP900P*	900	765	765

- Ürün kodundaki referans yıldızın yerine TT serisi için 'T', K serisi için 'K' koyun. Örn: TP400PT / TP400PK
- Replace the reference star in the product code with 'T' for TT series and 'K' for K series. Ex: TP400PT / TP400PK

PASLANMAZ İÇ MONTAJ PARÇALARI

Stainless Inside Assembling Parts



Ürün Kodu Product Code	Pano Genişliği Width (mm)	Kablo Atkısı (Z) Kullanım Alanı (Genişlik) Cable Holder (Z) Usage Area (Width)	
		TT Serisi Paslanmaz TT Series Stainless (mm)	K-Serisi Harici Paslanmaz K-Series Outdoor Stainless (mm)
AZ400P*	400	390	390
AZ500P*	500	490	490
AZ600P*	600	590	590
AZ700P*	700	690	690
AZ800P*	800	790	790
AZ900P*	900	890	890

- Ürün kodundaki referans yıldızın yerine TT serisi için 'T', K serisi için 'K' koyun. Örn: AZ400PT / AZ400PK
- Replace the reference star in the product code with 'T' for T series and 'K' for K series. Ex: AZ400PT / AZ400PK



Ürün Kodu Product Code	Pano Derinliği Depth (mm)	Kızak Rayı Ölçüsü (Derinlik) Slide Rail Dimension (Depth)	
		TT Serisi Paslanmaz TT Series Stainless (mm)	K-Serisi Harici Paslanmaz K-Series Outdoor Stainless (mm)
KZ400P*	400	95	270
KZ500P*	500	195	370
KZ600P*	600	295	470
KZ700P*	700	395	570
KZ800P*	800	495	670
KZ900P*	900	595	770

- Ürün kodundaki referans yıldızın yerine TT serisi için 'T', K serisi için 'K' koyun. Örn: KZ400PT / KZ400PK
- Replace the reference star in the product code with 'T' for TT series and 'K' for K series. Ex: KZ400PT / KZ400PK

Not / Note

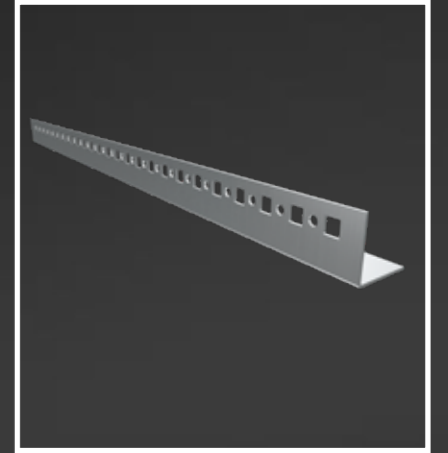
K-Serisi panolarda perforje sac kullanılmaz. Bu sebepten kızak, pano derinliği boyunca montaj edilir. MOD ve TT Serisi panolarda kullanılan kızak, pano içerisinde bulunan perforce (yan) saca montaj yapılır. Bu sebeple kızak ölçüsü pano derinliğine göre daha kısa üretilmektedir.

Perforated side plate metal is not used in K-Series enclosures at the side of the panel. For this reason, the side brass is mounted along the depth of the panel.

The side brass used in MOD and TT Series panels is mounted to the perforated side plate inside the panel. For this reason, the side brass size is produced shorter than the panel depth.

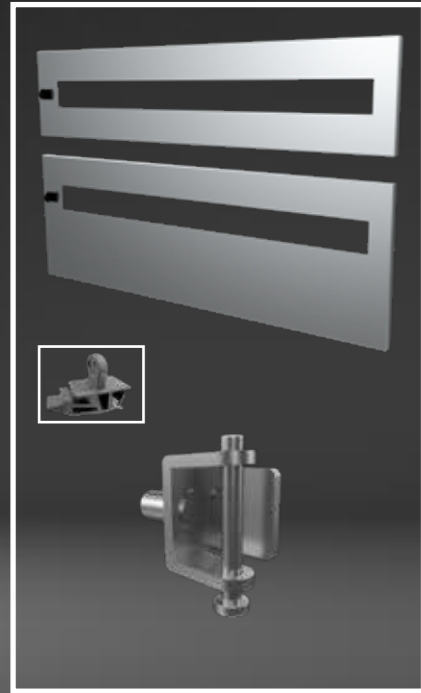
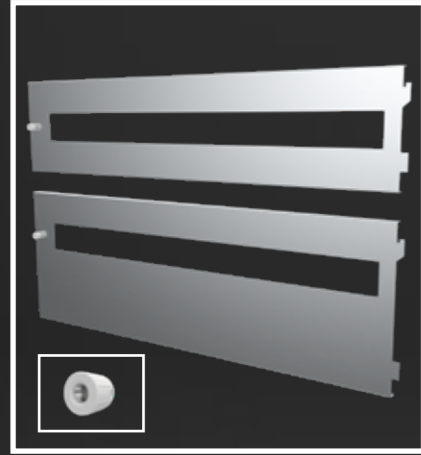
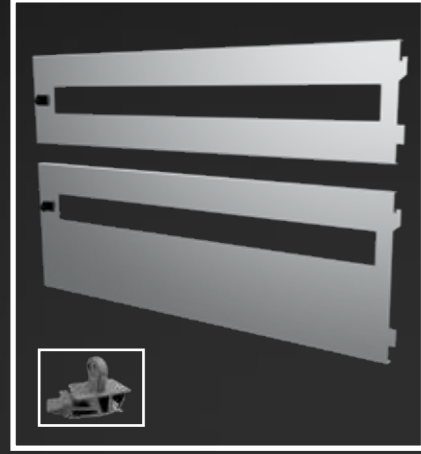
Ürün Kodu Product Code	Pano Genişliği Width (mm)	Kablo Atkısı (L) Kullanım Alanı (Genişlik) Cable Holder (L) Usage Area (Width)	
		TT Serisi Paslanmaz TT Series Stainless (mm)	K-Serisi Harici Paslanmaz K-Series Outdoor Stainless (mm)
AL400P*	400	330	330
AL500P*	500	430	430
AL600P*	600	530	530
AL700P*	700	630	630
AL800P*	800	730	730
AL900P*	900	830	830

- Ürün kodundaki referans yıldızın yerine TT serisi için 'T', K serisi için 'K' koyun. Örn: AL400PT / AL400PK
- Replace the reference star in the product code with 'T' for TT series and 'K' for K series. Ex: AL400PT / AL400PK



PASLANMAZ İÇ MONTAJ PERDELERİ

Stainless Inside Assembling Covers



OTOMATİK SİGORTA PERDESİ

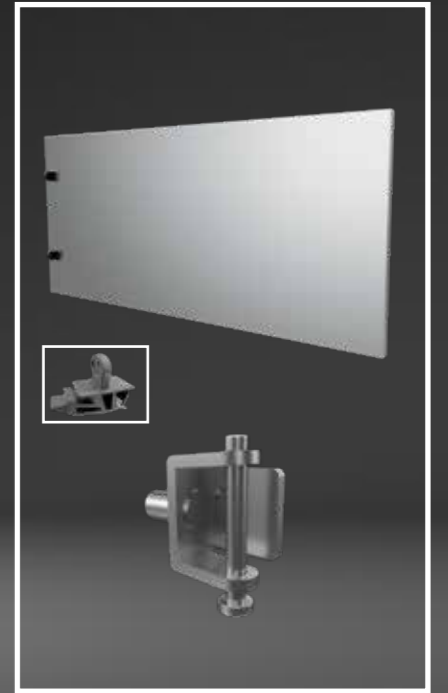
MCB Cover

Ürün Kodu Product Code	Pano Genişliği Width (mm)	Perde Yüksekliği Cover Height (mm)	Perde Kullanım Alanı (Genişlik) Cover Usage Area (Width)	
			TT Serisi Paslanmaz TT Series Stainless (mm)	K-Serisi Harici Paslanmaz K-Series Outdoor Stainless (mm)
OP416P*	400	160	220	220
OP516P*	500		320	320
OP616P*	600		420	420
OP716P*	700		520	520
OP816P*	800		620	620
OP916P*	900		720	720
OP424P*	400	240	220	220
OP524P*	500		320	320
OP624P*	600		420	420
OP724P*	700		520	520
OP824P*	800		620	620
OP924P*	900		720	720

- Ürün kodundaki referans yıldızın yerine TT serisi için 'T', K serisi için 'K' koyun. Örn: OP416PT / OP416PK
- Replace the reference star in the product code with 'T' for TT series and 'K' for K series. Ex: OP416PT / OP416PK

PASLANMAZ İÇ MONTAJ PERDELERİ

Stainless Inside Assembling Covers



BOŞ PERDE

Empty Cover

Ürün Kodu Product Code	Pano Genişliği Width (mm)	Perde Yüksekliği Cover Height (mm)	Perde Kullanım Alanı (Genişlik) Cover Usage Area (Width)	
			TT Serisi Paslanmaz TT Series Stainless (mm)	K-Serisi Harici Paslanmaz K-Series Outdoor Stainless (mm)
BP416P*	400	160	220	220
BP516P*	500		320	320
BP616P*	600		420	420
BP716P*	700		520	520
BP816P*	800		620	620
BP916P*	900		720	720
BP424P*	400	240	220	220
BP524P*	500		320	320
BP624P*	600		420	420
BP724P*	700		520	520
BP824P*	800		620	620
BP924P*	900		720	720
BP432P*	400	320	220	220
BP532P*	500		320	320
BP632P*	600		420	420
BP732P*	700		520	520
BP832P*	800		620	620
BP932P*	900		720	720
BP440P*	400	400	220	220
BP540P*	500		320	320
BP640P*	600		420	420
BP740P*	700		520	520
BP840P*	800		620	620
BP940P*	900		720	720
BP448P*	400	480	220	220
BP548P*	500		320	320
BP648P*	600		420	420
BP748P*	700		520	520
BP848P*	800		620	620
BP948P*	900		720	720
BP456P*	400	560	220	220
BP556P*	500		320	320
BP656P*	600		420	420
BP756P*	700		520	520
BP856P*	800		620	620
BP956P*	900		720	720
BP464P*	400	640	220	220
BP564P*	500		320	320
BP664P*	600		420	420
BP764P*	700		520	520
BP864P*	800		620	620
BP964P*	900		720	720

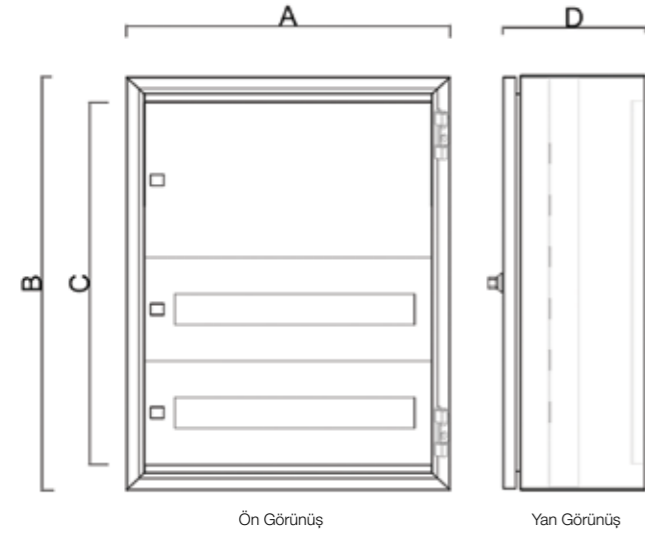
- Ürün kodundaki referans yıldızın yerine TT serisi için 'T', K serisi için 'K' koyun. Örn: BP416PT / BP416PK
- Replace the reference star in the product code with 'T' for TT series and 'K' for K series. Ex: BP416PT / BP416PK

S-WALL SERİSİ SIVA ÜSTÜ PERDELİ PASLANMAZ PANO

S-Wall Series Surface Mounted Stainless Boards With Dead Front



İç Montaj Ekipmanları Sayfa 186-189 / Inside Assembling Equipment Pages 186-189 AISI 304 veya AISI 316L Paslanmaz Sac / AISI 304 or AISI 316L Stainless Steel



A (mm): Genişlik / Width
B (mm): Yükseklik / Height
C (mm): İç Kullanılabilir Yükseklik / Inside Usage Height
D (mm): Derinlik / Depth

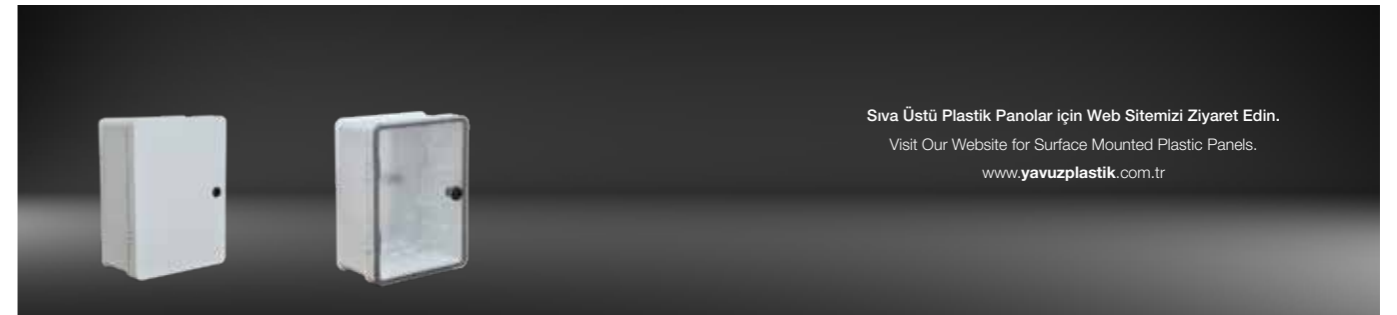
Ürün Kodu Product Code	A (mm)	B (mm)	C (mm)	D (mm)
3PP4482	400	480	400	220
3PP5482	500	480	400	
3PP4642	400	640	560	
3PP5642	500	640	560	
3PP5722	500	720	640	
3PP5802	500	800	720	
3PP6802	600	800	720	
3PP5882	500	880	800	
3PP6882	600	880	800	
3PP6962	600	960	880	
3PP7962	700	960	880	
3PP8962	800	960	880	
3PP6102	600	1040	960	
3PP7102	700	1040	960	
3PP8102	800	1040	960	
3PP6122	600	1200	1120	
3PP7122	700	1200	1120	
3PP8122	800	1200	1120	
3PP6282	600	1280	1200	
3PP7282	700	1280	1200	
3PP8282	800	1280	1200	
3PP6132	600	1360	1280	
3PP7132	700	1360	1280	
3PP8132	800	1360	1280	
3PP6142	600	1440	1360	
3PP7142	700	1440	1360	
3PP8142	800	1440	1360	

S-WALL SERİSİ SIVA ÜSTÜ PERDELİ PASLANMAZ PANO

S-Wall Series Surface Mounted Stainless Boards With Dead Front

Ürün Kodu Product Code	A (mm)	B (mm)	C (mm)	D (mm)
3PP4486	400	480	400	260
3PP5486	500	480	400	
3PP4646	400	640	560	
3PP5646	500	640	560	
3PP5726	500	720	640	
3PP5806	500	800	720	
3PP6806	600	800	720	
3PP5886	500	880	800	
3PP6886	600	880	800	
3PP6966	600	960	880	
3PP7966	700	960	880	
3PP8966	800	960	880	
3PP6106	600	1040	960	
3PP7106	700	1040	960	
3PP8106	800	1040	960	
3PP6126	600	1200	1120	
3PP7126	700	1200	1120	
3PP8126	800	1200	1120	
3PP6286	600	1280	1200	
3PP7286	700	1280	1200	
3PP8286	800	1280	1200	
3PP6136	600	1360	1280	
3PP7136	700	1360	1280	
3PP8136	800	1360	1280	
3PP6146	600	1440	1360	
3PP7146	700	1440	1360	
3PP8146	800	1440	1360	

Ürün Kodu Product Code	A (mm)	B (mm)	C (mm)	D (mm)
3PP4480	400	480	400	300
3PP5480	500	480	400	
3PP4640	400	640	560	
3PP5640	500	640	560	
3PP5720	500	720	640	
3PP5800	500	800	720	
3PP6800	600	800	720	
3PP5880	500	880	800	
3PP6880	600	880	800	
3PP6960	600	960	880	
3PP7960	700	960	880	
3PP8960	800	960	880	
3PP6100	600	1040	960	
3PP7100	700	1040	960	
3PP8100	800	1040	960	
3PP6120	600	1200	1120	
3PP7120	700	1200	1120	
3PP8120	800	1200	1120	
3PP6280	600	1280	1200	
3PP7280	700	1280	1200	
3PP8280	800	1280	1200	
3PP6130	600	1360	1280	
3PP7130	700	1360	1280	
3PP8130	800	1360	1280	
3PP6140	600	1440	1360	
3PP7140	700	1440	1360	
3PP8140	800	1440	1360	



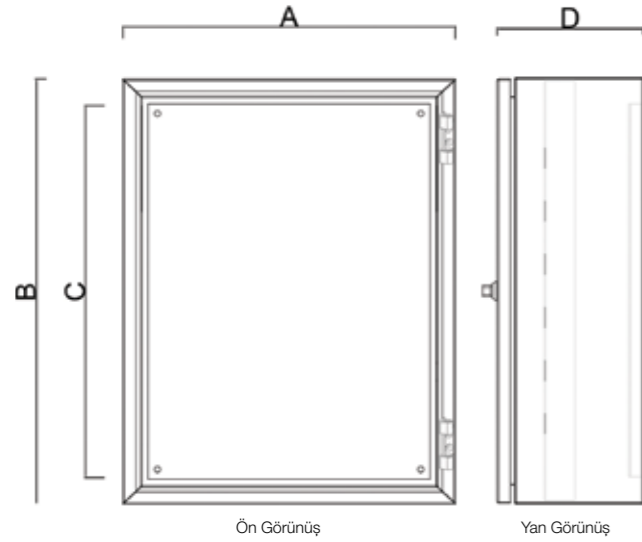
Sıva Üstü Plastik Panolar için Web Sitemizi Ziyaret Edin.
Visit Our Website for Surface Mounted Plastic Panels.
www.yavuzplastik.com.tr

S-WALL SERİSİ SIVA ÜSTÜ TABAN SACLI PASLANMAZ PANO

S-Wall Series Surface Mounted Stainless Boards With Mounting Plate



İç Montaj Ekipmanları Sayfa 186-189 / Inside Assembling Equipment Pages 186-189 AISI 304 veya AISI 316L Paslanmaz Sac / AISI 304 or AISI 316L Stainless Steel



Ürün Kodu Product Code	A (mm)	B (mm)	C (mm)	D (mm)
3TP4482	400	480	400	220
3TP5482	500	480	400	
3TP4642	400	640	560	
3TP5642	500	640	560	
3TP5722	500	720	640	
3TP5802	500	800	720	
3TP6802	600	800	720	
3TP5882	500	880	800	
3TP6882	600	880	800	
3TP6962	600	960	880	
3TP7962	700	960	880	
3TP8962	800	960	880	
3TP6102	600	1040	960	
3TP7102	700	1040	960	
3TP8102	800	1040	960	
3TP6126	600	1200	1120	
3TP7122	700	1200	1120	
3TP8122	800	1200	1120	
3TP6282	600	1280	1200	
3TP7282	700	1280	1200	
3TP8282	800	1280	1200	
3TP6132	600	1360	1280	
3TP7132	700	1360	1280	
3TP8132	800	1360	1280	
3TP6142	600	1440	1360	
3TP7142	700	1440	1360	
3TP8142	800	1440	1360	

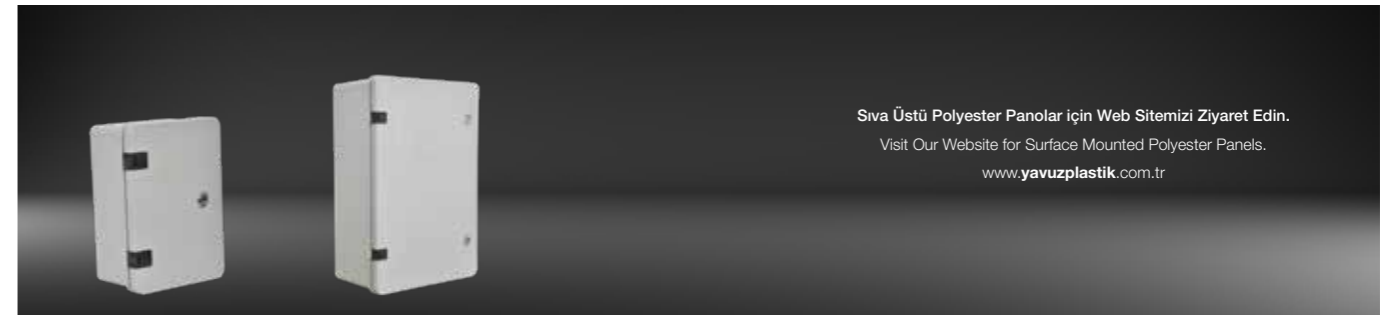
A (mm): Genişlik / Width
B (mm): Yükseklik / Height
C (mm): İç Kullanılabilir Yükseklik / Inside Usage Height
D (mm): Derinlik / Depth

S-WALL SERİSİ SIVA ÜSTÜ TABAN SACLI PASLANMAZ PANO

S-Wall Series Surface Mounted Stainless Boards With Mounting Plate

Ürün Kodu Product Code	A (mm)	B (mm)	C (mm)	D (mm)
3TP4486	400	480	400	260
3TP5486	500	480	400	
3TP4646	400	640	560	
3TP5646	500	640	560	
3TP5726	500	720	640	
3TP5806	500	800	720	
3TP6806	600	800	720	
3TP5886	500	880	800	
3TP6886	600	880	800	
3TP6966	600	960	880	
3TP7966	700	960	880	
3TP8966	800	960	880	
3TP6106	600	1040	960	
3TP7106	700	1040	960	
3TP8106	800	1040	960	
3TP6126	600	1200	1120	
3TP7126	700	1200	1120	
3TP8126	800	1200	1120	
3TP6286	600	1280	1200	
3TP7286	700	1280	1200	
3TP8286	800	1280	1200	
3TP6136	600	1360	1280	
3TP7136	700	1360	1280	
3TP8136	800	1360	1280	
3TP6146	600	1440	1360	
3TP7146	700	1440	1360	
3TP8146	800	1440	1360	

Ürün Kodu Product Code	A (mm)	B (mm)	C (mm)	D (mm)
3TP4480	400	480	400	300
3TP5480	500	480	400	
3TP4640	400	640	560	
3TP5640	500	640	560	
3TP5720	500	720	640	
3TP5800	500	800	720	
3TP6800	600	800	720	
3TP5880	500	880	800	
3TP6880	600	880	800	
3TP6960	600	960	880	
3TP7960	700	960	880	
3TP8960	800	960	880	
3TP6100	600	1040	960	
3TP7100	700	1040	960	
3TP8100	800	1040	960	
3TP6120	600	1200	1120	
3TP7120	700	1200	1120	
3TP8120	800	1200	1120	
3TP6280	600	1280	1200	
3TP7280	700	1280	1200	
3TP8280	800	1280	1200	
3TP6130	600	1360	1280	
3TP7130	700	1360	1280	
3TP8130	800	1360	1280	
3TP6140	600	1440	1360	
3TP7140	700	1440	1360	
3TP8140	800	1440	1360	



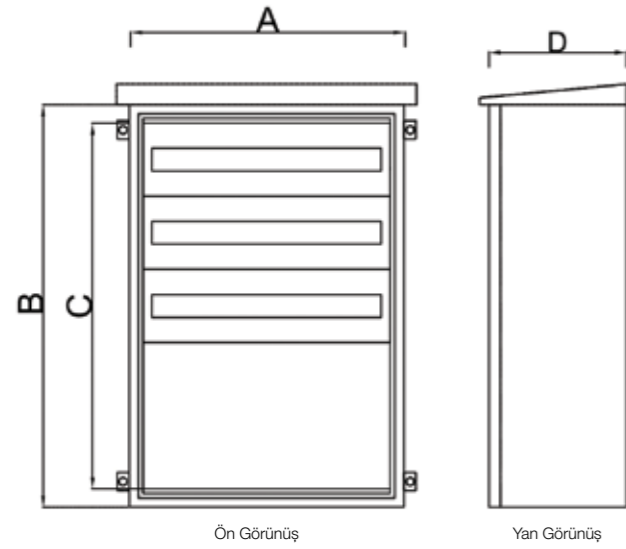
Sıva Üstü Polyester Panolar için Web Sitemizi Ziyaret Edin.
Visit Our Website for Surface Mounted Polyester Panels.
www.yavuzplastik.com.tr

S-WALL SERİSİ HARİCİ TİP PERDELİ PASLANMAZ PANO

S-Wall Series Outdoor Type Stainless Board With Dead Front



İç Montaj Ekipmanları Sayfa 186-189 / Inside Assembling Equipment Pages 186-189 AISI 304 veya AISI 316L Paslanmaz Sac / AISI 304 or AISI 316L Stainless Steel



A (mm): Genişlik / Width
B (mm): Yükseklik / Height
C (mm): İç Kullanılabilir Yükseklik / Inside Usage Height
D (mm): Derinlik / Depth

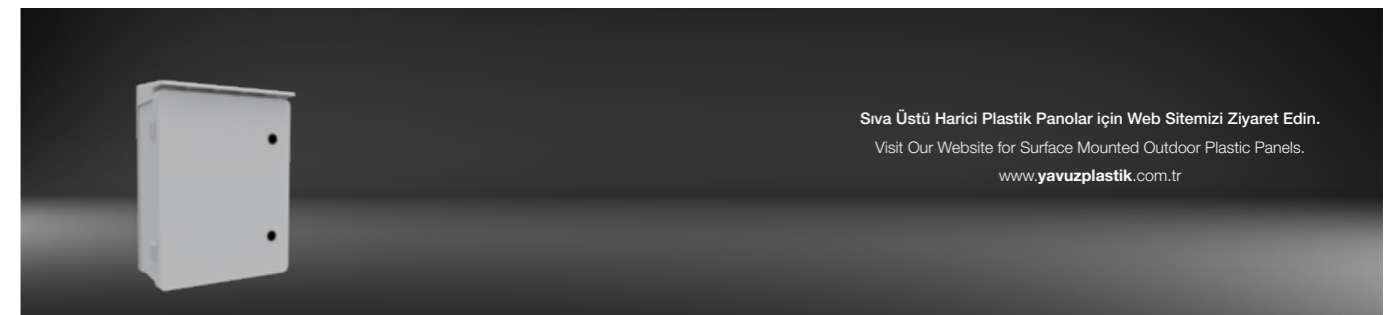
Ürün Kodu Product Code	A (mm)	B (mm)	C (mm)	D (mm)
7PP4482	400	480	400	220
7PP5482	500	480	400	
7PP4642	400	640	560	
7PP5642	500	640	560	
7PP5722	500	720	640	
7PP5802	500	800	720	
7PP6802	600	800	720	
7PP5882	500	880	800	
7PP6882	600	880	800	
7PP6962	600	960	880	
7PP7962	700	960	880	
7PP8962	800	960	880	
7PP6102	600	1040	960	
7PP7102	700	1040	960	
7PP8102	800	1040	960	
7PP6122	600	1200	1120	
7PP7122	700	1200	1120	
7PP8122	800	1200	1120	
7PP6282	600	1280	1200	
7PP7282	700	1280	1200	
7PP8282	800	1280	1200	
7PP6132	600	1360	1280	
7PP7132	700	1360	1280	
7PP8132	800	1360	1280	
7PP6142	600	1440	1360	
7PP7142	700	1440	1360	
7PP8142	800	1440	1360	

S-WALL SERİSİ HARİCİ TİP PERDELİ PASLANMAZ PANO

S-Wall Series Outdoor Type Stainless Board With Dead Front

Ürün Kodu Product Code	A (mm)	B (mm)	C (mm)	D (mm)
7PP4486	400	480	400	260
7PP5486	500	480	400	
7PP4646	400	640	560	
7PP5646	500	640	560	
7PP5726	500	720	640	
7PP5806	500	800	720	
7PP6806	600	800	720	
7PP5886	500	880	800	
7PP6886	600	880	800	
7PP6966	600	960	880	
7PP7966	700	960	880	
7PP8966	800	960	880	
7PP6106	600	1040	960	
7PP7106	700	1040	960	
7PP8106	800	1040	960	
7PP6126	600	1200	1120	
7PP7126	700	1200	1120	
7PP8126	800	1200	1120	
7PP6286	600	1280	1200	
7PP7286	700	1280	1200	
7PP8286	800	1280	1200	
7PP6136	600	1360	1280	
7PP7136	700	1360	1280	
7PP8136	800	1360	1280	
7PP6146	600	1440	1360	
7PP7146	700	1440	1360	
7PP8146	800	1440	1360	

Ürün Kodu Product Code	A (mm)	B (mm)	C (mm)	D (mm)
7PP4480	400	480	400	300
7PP5480	500	480	400	
7PP4640	400	640	560	
7PP5640	500	640	560	
7PP5720	500	720	640	
7PP5800	500	800	720	
7PP6800	600	800	720	
7PP5880	500	880	800	
7PP6880	600	880	800	
7PP6960	600	960	880	
7PP7960	700	960	880	
7PP8960	800	960	880	
7PP6100	600	1040	960	
7PP7100	700	1040	960	
7PP8100	800	1040	960	
7PP6120	600	1200	1120	
7PP7120	700	1200	1120	
7PP8120	800	1200	1120	
7PP6280	600	1280	1200	
7PP7280	700	1280	1200	
7PP8280	800	1280	1200	
7PP6130	600	1360	1280	
7PP7130	700	1360	1280	
7PP8130	800	1360	1280	
7PP6140	600	1440	1360	
7PP7140	700	1440	1360	
7PP8140	800	1440	1360	

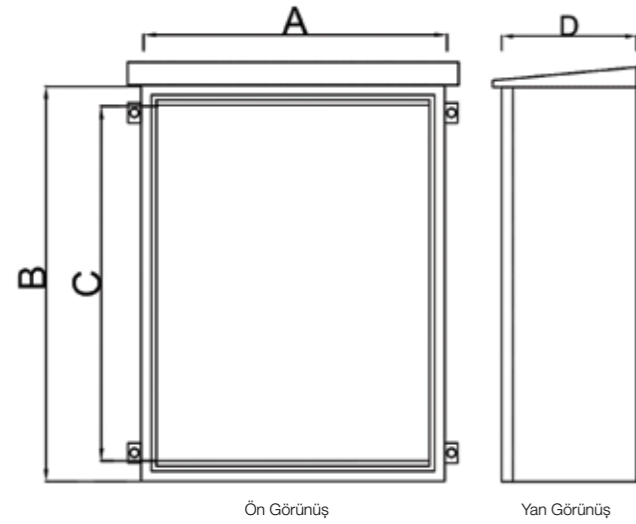


S-WALL SERİSİ HARİCİ TİP TABAN SACLI PASLANMAZ PANO

S-Wall Series Outdoor Type Stainless Boards With Mounting Plate



İç Montaj Ekipmanları Sayfa 186-189 / Inside Assembling Equipment Pages 186-189 AISI 304 veya AISI 316L Paslanmaz Sac / AISI 304 or AISI 316L Stainless Steel



A (mm): Genişlik / Width
B (mm): Yükseklik / Height
C (mm): İç Kullanılabilir Yükseklik / Inside Usage Height
D (mm): Derinlik / Depth

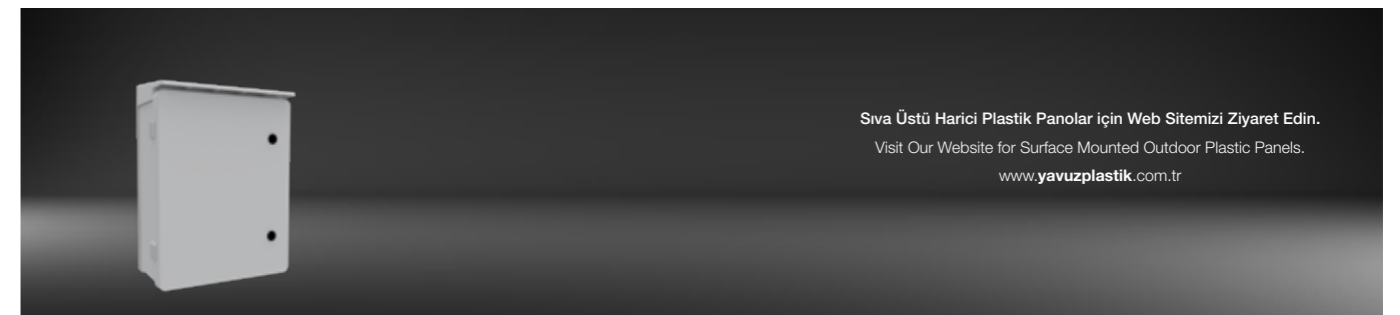
Ürün Kodu Product Code	A (mm)	B (mm)	C (mm)	D (mm)
7TP4482	400	480	400	220
7TP5482	500	480	400	
7TP4642	400	640	560	
7TP5642	500	640	560	
7TP5722	500	720	640	
7TP5802	500	800	720	
7TP6802	600	800	720	
7TP5882	500	880	800	
7TP6882	600	880	800	
7TP6962	600	960	880	
7TP7962	700	960	880	
7TP8962	800	960	880	
7TP6102	600	1040	960	
7TP7102	700	1040	960	
7TP8102	800	1040	960	
7TP6126	600	1200	1120	
7TP7122	700	1200	1120	
7TP8122	800	1200	1120	
7TK6282	600	1280	1200	
7TK7282	700	1280	1200	
7TK8282	800	1280	1200	
7TK6132	600	1360	1280	
7TK7132	700	1360	1280	
7TK8132	800	1360	1280	
7TK6142	600	1440	1360	
7TK7142	700	1440	1360	
7TK8142	800	1440	1360	

S-WALL SERİSİ HARİCİ TİP TABAN SACLI PASLANMAZ PANO

S-Wall Series Outdoor Type Stainless Boards With Mounting Plate

Ürün Kodu Product Code	A (mm)	B (mm)	C (mm)	D (mm)
7TP4486	400	480	400	260
7TP5486	500	480	400	
7TP4646	400	640	560	
7TP5646	500	640	560	
7TP5726	500	720	640	
7TP5806	500	800	720	
7TP6806	600	800	720	
7TP5886	500	880	800	
7TP6886	600	880	800	
7TP6966	600	960	880	
7TP7966	700	960	880	
7TP8966	800	960	880	
7TP6106	600	1040	960	
7TP7106	700	1040	960	
7TP8106	800	1040	960	
7TP6126	600	1200	1120	
7TP7126	700	1200	1120	
7TP8126	800	1200	1120	
7TP6286	600	1280	1200	
7TP7286	700	1280	1200	
7TP8286	800	1280	1200	
7TP6136	600	1360	1280	
7TP7136	700	1360	1280	
7TP8136	800	1360	1280	
7TP6146	600	1440	1360	
7TP7146	700	1440	1360	
7TP8146	800	1440	1360	

Ürün Kodu Product Code	A (mm)	B (mm)	C (mm)	D (mm)
7TP4480	400	480	400	300
7TP5480	500	480	400	
7TP4640	400	640	560	
7TP5640	500	640	560	
7TP5720	500	720	640	
7TP5800	500	800	720	
7TP6800	600	800	720	
7TP5880	500	880	800	
7TP6880	600	880	800	
7TP6960	600	960	880	
7TP7960	700	960	880	
7TP8960	800	960	880	
7TP6100	600	1040	960	
7TP7100	700	1040	960	
7TP8100	800	1040	960	
7TP6120	600	1200	1120	
7TP7120	700	1200	1120	
7TP8120	800	1200	1120	
7TP6280	600	1280	1200	
7TP7280	700	1280	1200	
7TP8280	800	1280	1200	
7TP6130	600	1360	1280	
7TP7130	700	1360	1280	
7TP8130	800	1360	1280	
7TP6140	600	1440	1360	
7TP7140	700	1440	1360	
7TP8140	800	1440	1360	



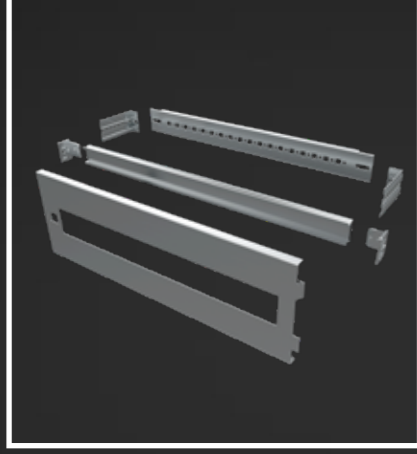
Sıva Üstü Harici Plastik Panolar için Web Sitemizi Ziyaret Edin.
Visit Our Website for Surface Mounted Outdoor Plastic Panels.
www.yavuzplastik.com.tr

PASLANMAZ İÇ MONTAJ SETLERİ

Stainless Inside Assembling Sets

PASLANMAZ İÇ MONTAJ SETLERİ

Stainless Inside Assembling Sets

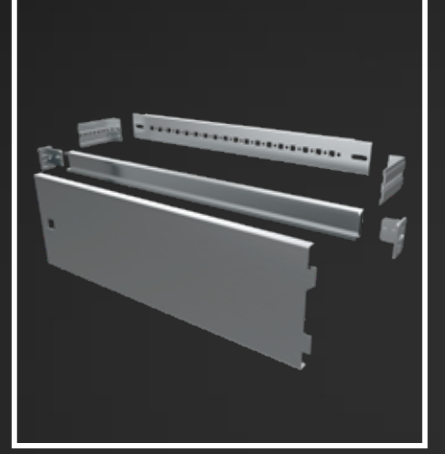


OTOMATİK SİGORTA SETİ
MCB Set

Ürün Kodu Product Code	Pano Genişliği Width (mm)	Perde Yüksekliği Cover Height (mm)	Perde Kullanım Alanı (Genişlik) Cover Usage Area (Width) (mm)
2PO416PU	400	160	280
2PO516PU	500		380
2PO616PU	600		480
2PO716PU	700		580
2PO816PU	800		680
2PO424PU	400	240	280
2PO524PU	500		380
2PO624PU	600		480
2PO724PU	700		580
2PO824PU	800		680

KONTAKTÖR SETİ
Contactor Set

Ürün Kodu Product Code	Pano Genişliği Width (mm)	Perde Yüksekliği Cover Height (mm)	Perde Kullanım Alanı (Genişlik) Cover Usage Area (Width) (mm)
2PC416PU	400	160	280
2PC516PU	500		380
2PC616PU	600		480
2PC716PU	700		580
2PC816PU	800		680
2PC424PU	400	240	280
2PC524PU	500		380
2PC624PU	600		480
2PC724PU	700		580
2PC824PU	800		680

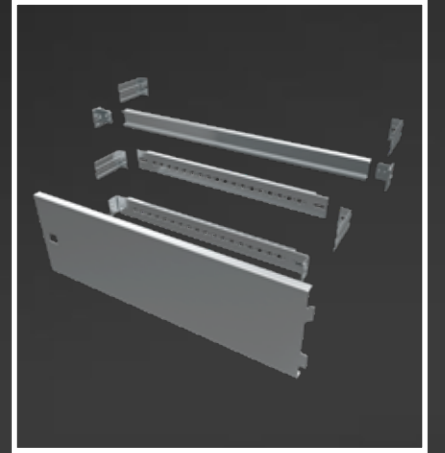


KOMPAKT ŞALTER SETİ
MCCB Set

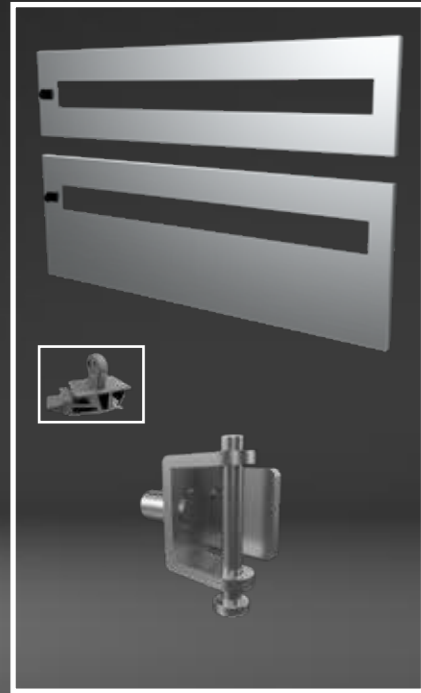
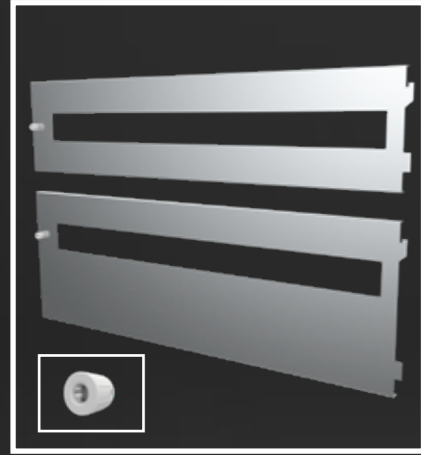
Ürün Kodu Product Code	Pano Genişliği Width (mm)	Perde Yüksekliği Cover Height (mm)	Montaj Plakası Kul- lanım Alanı (Genişlik) Mounting Plate Usage Area (Width)
2PT416PU	400	160	290
2PT516PU	500		390
2PT616PU	600		490
2PT716PU	700		590
2PT816PU	800		690
2PT424PU	400	240	290
2PT524PU	500		390
2PT624PU	600		490
2PT724PU	700		590
2PT824PU	800		690
2PT432PU	400	320	290
2PT532PU	500		390
2PT632PU	600		490
2PT732PU	700		590
2PT832PU	800		690

KLEMENS BÖLÜMÜ SETİ
Terminal Section Set

Ürün Kodu Product Code	Pano Genişliği Width (mm)	Perde Yüksekliği Cover Height (mm)	Perde Kullanım Alanı (Genişlik) Cover Usage Area (Width) (mm)
2PK416PU	400	160	280
2PK516PU	500		380
2PK616PU	600		480
2PK716PU	700		580
2PK816PU	800		680
2PK424PU	400	240	280
2PK524PU	500		380
2PK624PU	600		480
2PK724PU	700		580
2PK824PU	800		680



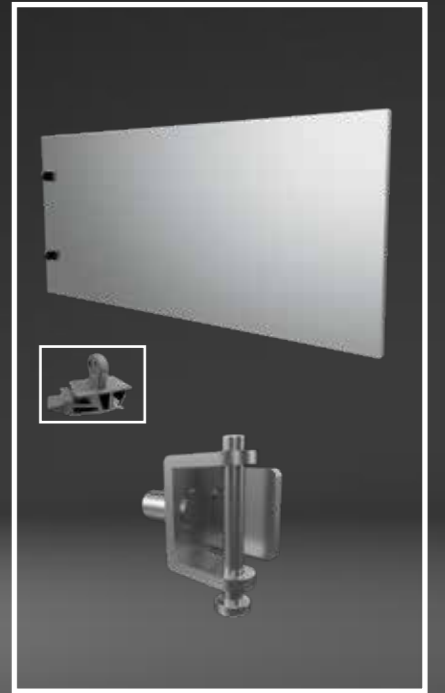
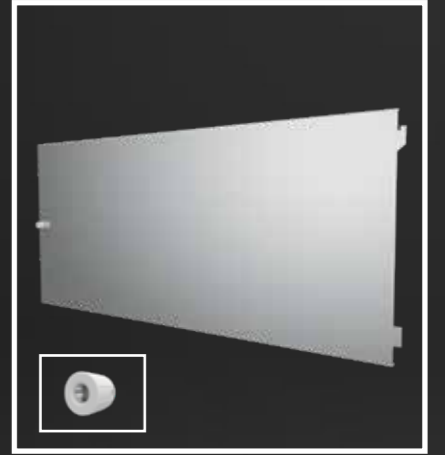
PASLANMAZ İÇ MONTAJ PERDELERİ
Stainless Inside Assembling Covers



OTOMATİK SİGORTA PERDESİ
MCB Cover

Ürün Kodu Product Code	Pano Genişliği Width (mm)	Perde Yüksekliği Cover Height (mm)	Perde Kullanım Alanı (Genişlik) Cover Usage Area (Width) (mm)
WOP416PU	400	160	280
WOP516PU	500		380
WOP616PU	600		480
WOP716PU	700		580
WOP816PU	800		680
WOP424PU	400	240	280
WOP524PU	500		382
WOP624PU	600		480
WOP724PU	700		580
WOP824PU	800		680

PASLANMAZ İÇ MONTAJ PERDELERİ
Stainless Inside Assembling Covers



BOŞ PERDE
Empty Cover

Ürün Kodu Product Code	Pano Genişliği Width (mm)	Perde Yüksekliği Cover Height (mm)	Perde Kullanım Alanı (Genişlik) Cover Usage Area (Width) (mm)
WBP416PU	400	160	280
WBP516PU	500		380
WBP616PU	600		480
WBP716PU	700		580
WBP816PU	800		680
WBP424PU	400	240	280
WBP524U	500		380
WBP624PU	600		480
WBP724PU	700		580
WBP824PU	800		680
WBP432PU	400	320	280
WBP532PU	500		380
WBP632PU	600		480
WBP732PU	700		580
WBP832PU	800		680
WBP440PU	400	400	280
WBP540PU	500		380
WBP640PU	600		480
WBP740PU	700		580
WBP840PU	800		680
WBP448PU	400	480	280
WBP548PU	500		380
WBP648PU	600		480
WBP748PU	700		580
WBP848PU	800		680
WBP456PU	400	560	280
WBP556PU	500		380
WBP656PU	600		480
WBP756PU	700		580
WBP856PU	800		680
WBP464PU	400	640	280
WBP564PU	500		380
WBP664PU	600		480
WBP764PU	700		580
WBP864PU	800		680



FORMLU PANO SİSTEMLERİ

FORMED PANEL BOARD SYSTEMS

Form Sistemleri / 2B Formed Systems / 2B.....	192
Form 3A / 3B Sistemleri Formed 3A / 3B Systems.....	198
Form 4A / 4B Sistemleri Formed 4A / 4B Systems.....	212
MCC 3B / 4B Sistemleri MCC 3B / 4B Systems.....	226



İç Montaj Ekipmanları Sayfa 194-195 / Inside Assembling Equipment Pages 194-195

Malzeme ve Yüzey:

- Pano karkas: MOD serisi (DKP) 1,5 mm boyalı sac, TT serisi (Galvaniz) 2 mm sac
- Kapı: 2 mm DKP boyalı sac
- Yan kapak: 1,2 mm DKP boyalı sac
- Arka kapak: 1,2 mm DKP boyalı sac
- Üst kapak: 1,5 mm DKP boyalı sac
- Kablo giriş noktası: 1,2 mm DKP boyalı sac fırçalı giriş

Renk:

RAL 7035 Elektrostatik Toz Boya

Test Standartı:

IEC 61 439-1/-2

IP Koruma Sınıfı:

IP41 / IP54

İK Darbe Dayanımı:

İK10

Material and Surface:

- Panel Frame: MOD series (Mild) 1,5 mm painted steel, TT series (Galvanized) 2 mm steel
- Door: 2 mm Mild painted steel
- Side cover: 1,2 mm Mild painted steel
- Back cover: 1,2 mm Mild painted steel
- Top cover: 1,5 mm Mild painted steel
- Cable entry point: 1,2 mm Mild painted steel brushed input for cable

Paint:

RAL 7035 Electrostatic Powder Paint

Test Standard:

IEC 61 439-1/-2

IP Protection:

IP41 / IP54

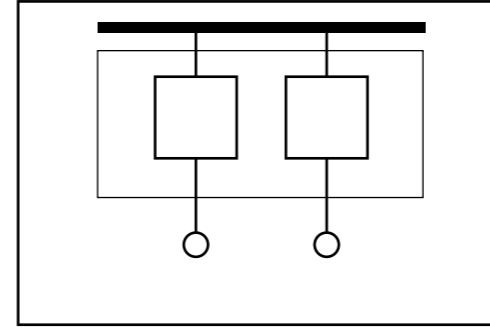
İK Impact Resistance:

İK10

Form ayırma işlemini uygularken, bölmeler arası geçişi engellemek amacı ile metal veya metal olmayan parçalar kullanılır. Bu parçalar sayesinde kullanıcının gerilimli bölümlere veya devre kesici gibi malzemelere direk ulaşımı engellenir. Pratikte kapı açıldığında karşımıza enerjili bir baranın gelmemesi gerekir. Engellerin veya bölmelerin güvenilirliği için anahtar vb. bir el aleti kullanılarak açılmalıdır. Ayrıca seperasyon sağlanan parçaların üzerinde bulunan deliklerin parmak geçmeyecek büyüklükte olması gerekir.

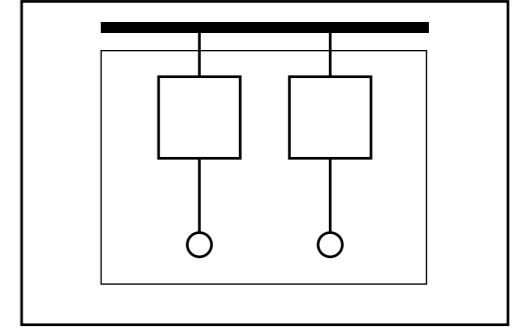
While applying the form separation process, metal or non-metal parts are used in order to prevent the transition between the sections. With using these parts, direct access of the user to live parts or materials such as circuit breakers is prevented. In practice, when the door is opened, we should not encounter an energized busbar. For the reliability of the compartments, they should be opened using a hand tool such as a key. In addition, the holes on the parts for which separation is provided must be large enough not to pass fingers.

Form 2B Sistemleri
Formed 2B Systems



2A

Baralardan ayrılmamış bağlantı uçları.
Terminals not separated from busbars.



2B

Baralardan ayrılmış bağlantı uçları.
Terminals separated from busbars.

Baraların fonksiyonel birimlerinden ayrılması / Separation of busbars from functional units

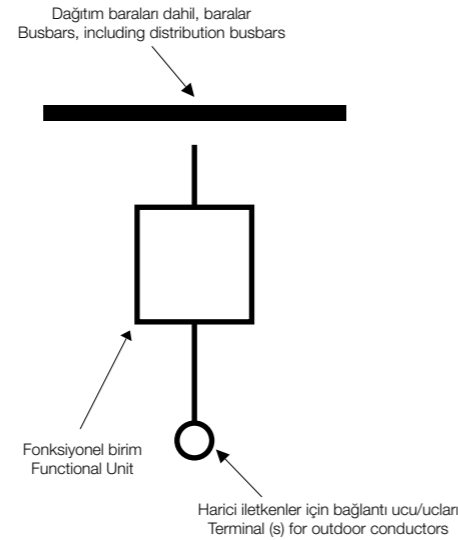
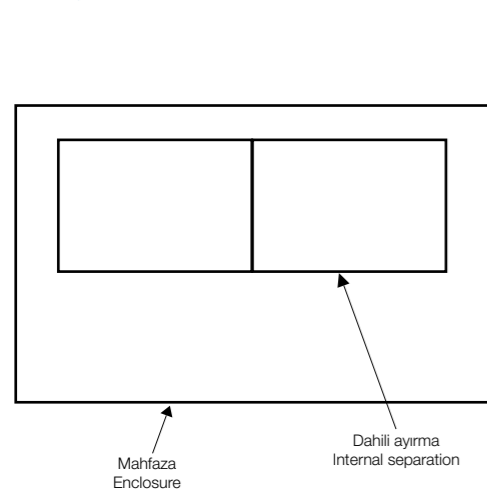
Form 2 sınıfı en temel bölmelendirme sınıfıdır. Baraların, fonksiyonel birimlerden ayrılmasıdır. Harici iletken bağlantı noktalarının ve fonksiyonel birimlerin birbirlerinden ayrılması koşulu yoktur. Cihazlar ve harici bağlantı noktaları aynı kompartmanda bulunabilir.

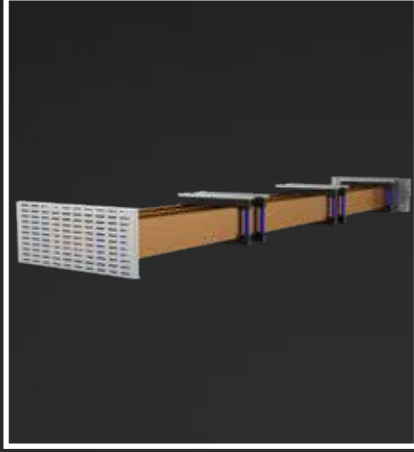
Form 2 class is the most basic partitioning class. It is the separation of busbars from functional units. There is no requirement for the external conductor connection points and functional units to be separated from each other. Devices and external ports can be located in the same compartment.

FORM AYIRMA BİÇİMLERİ / Form Separation Forms

Ana Kriterler	Alt Kriterler	Form
Baraların fonksiyonel birimlerden ayrılması. Ana baraların kompakt, açık güç şalteri vb. gibi şalt cihazlardan ayrılması.	Baralardan ayrılmamış durumdaki harici iletkenlere ait bağlantı uçları.	2A
	Baralardan ayrılmış durumdaki harici iletkenlere ait bağlantı uçları.	2B
Main Criteria	Sub-Criteria	Formed
Separation of busbars from functional units. Compact, open circuit breaker etc. of main busbars, such as leaving the switchgear.	Terminals for external conductors not separated from the busbars.	2A
	Terminals for external conductors separated from busbars.	2B

DAHİLİ AYIRMA BİÇİMLERİ
Built-in Split Formats





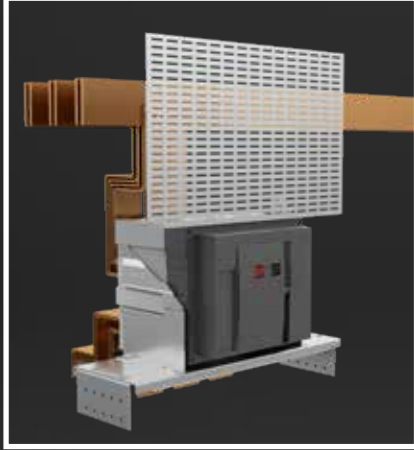
Ana Bara Sağ ve Sol Kapama
Main Busbar Right and Left Cover

Ana baraya sağ ve soldan erişimi engeller. Kapamaların boyutları pano derinliğine ve bakır genişliğine göre değişmektedir.
It covers right and left access to main busbar. Dimensions of covers changing depends on board depth and busbar width.

Mataryel:
1mm Galvaniz / 2mm PC Cam

Material:
1mm Galvanized / 2mm PC Glass

Pano Derinliği Panel Depth (mm)	Perde Yüksekliği Cover Height (mm)
600	320
700	
800	
900	
1000	



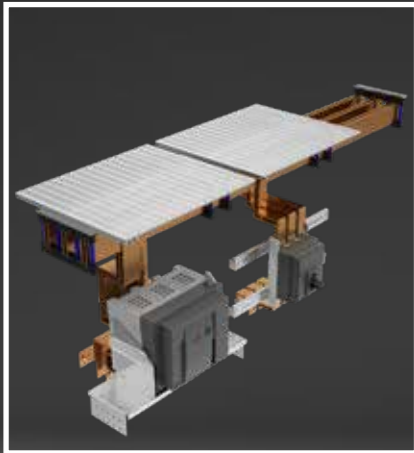
Açık Tip Güç Şalteri Ön Kapama
ABC Front Cover

Ana bara ile açık tip güç şalteri bağlantı bakırlarının ön yüzey kapamasıdır.
It covers from front surface, between main busbar and ACB connection coppers.

Mataryel:
1mm Galvaniz

Material:
1mm Galvanized

Pano Geniřliđi Panel Width (mm)	Pano Derinliđi Panel Depth (mm)
600	800
700	
800	
900	
1000	



Ana Bara Alt / Üst Kapamaları
Main Busbar Bottom / Top Covers

Baraya alt / üst noktadan erişimi engelleyen kapamadır.
It prevents access to the busbar from the bottom / top point.

Mataryel:
1mm Galvaniz

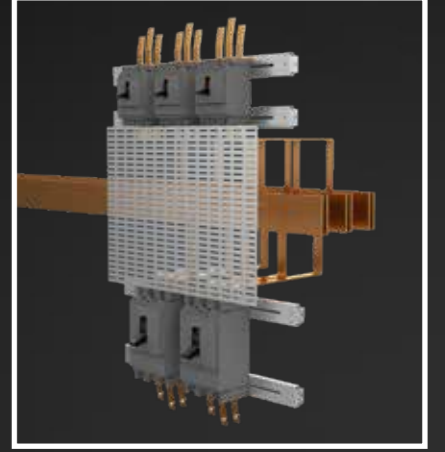
Material:
1mm Galvanized

Kompakt Şalter Ön Kapama
MCCB Front Cover

Bakır bara ile kompakt şalter giriş noktasının kapanması sağlanır.
Provides the MCCB point is closed with the busbar.

Mataryel:
1mm Galvaniz

Material:
1mm Galvanized

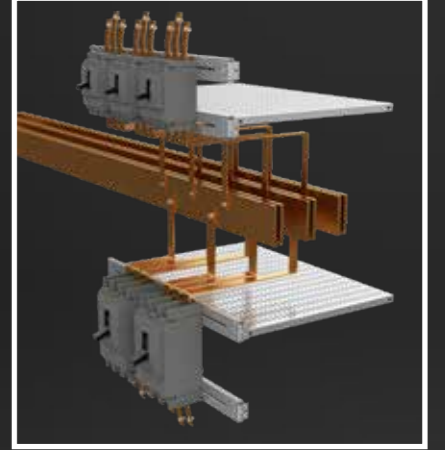


Kompakt Şalter Alt / Üst Kapama
MCCB Bottom / Top Front Cover

Bakır bara ile kompakt şalter giriş noktasının kapanması sağlanır.
Provides the MCCB point is closed with the busbar.

Mataryel:
1mm Galvaniz

Material:
1mm Galvanized





360 ° Görünüm için Akıllı Cihazınızla Barkodu Okutun
Scan The Barcode With Your Smart Device for a 360° View

FORM 3A / 3B SİSTEMLERİ

Formed 3A / 3B Systems



İç Montaj Ekipmanları Sayfa 200-209 / Inside Assembling Equipment Pages 200-209

Malzeme ve Yüzey:

- Pano karkas: MOD serisi (DKP) 1,5 mm boyalı sac, TT serisi (Galvaniz) 2 mm sac
- Kapı: 2 mm DKP boyalı sac
- Yan kapak: 1,2 mm DKP boyalı sac
- Arka kapak: 1,2 mm DKP boyalı sac
- Üst kapak: 1,5 mm DKP boyalı sac
- Kablo giriş noktası: 1,2 mm DKP boyalı sac fırçalı giriş

Renk:

RAL 7035 Elektrostatik Toz Boya

Test Standartı:

IEC 61 439-1/-2

IP Koruma Sınıfı:

IP41 / IP54

IK Darbe Dayanım:

IK10

Material and Surface:

- Panel Frame: MOD series (Mild) 1,5 mm painted steel, TT series (Galvanized) 2 mm steel
- Door: 2 mm Mild painted steel
- Side cover: 1,2 mm Mild painted steel
- Back cover: 1,2 mm Mild painted steel
- Top cover: 1,5 mm Mild painted steel
- Cable entry point: 1,2 mm Mild painted steel brushed input for cable

Paint:

RAL 7035 Electrostatic Powder Paint

Test Standard:

IEC 61 439-1/-2

IP Protection:

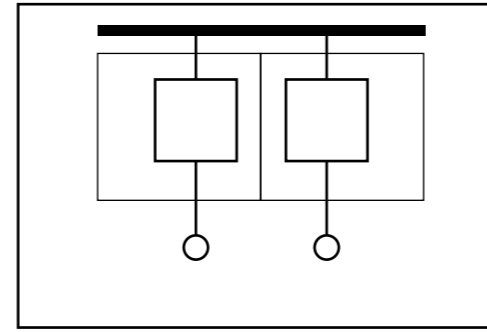
IP41 / IP54

IK Impact Resistance:

IK10

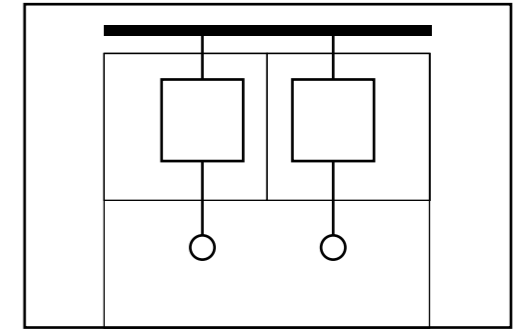
FORM 3A / 3B SİSTEMLERİ

Formed 3A / 3B Systems



3A

Baralardan ayrılmamış bağlantı uçları.
Terminals not separated from busbars.



3B

Baralardan ayrılmış bağlantı uçları.
Terminals separated from busbars.

- Baraların fonksiyonel birimlerinden ayrılması
- Fonksiyonel birimlerin tamamının birbirinden ayrılması
- Harici iletkenlere ait bağlantı uçlarının fonksiyonel birimlerden ayrılması, ancak bunlardan diğer fonksiyonel birimlerin ayrılmaması.

- Separation of busbars from functional units
- Separation of all functional units
- Separating the terminals of external conductors from functional units, but not separating other functional units from them.

Baraların ve fonksiyonel birimlerin birbirinde ayrılması bunun yanı sıra fonksiyonel birimlerin de kendi içerisinde ayrılmasıdır. Ayrıca harici iletken bağlantı uçlarının da fonksiyonel birimlerden ayrılması gerekir ancak harici iletken bağlantı noktalarının kendi arasında ayrılmasına gerek yoktur. Harici iletken bağlantı noktaları ayrı bir kompartmanda olmalıdır.

Form 3A : Fonksiyonel birimlerin besleme bağlantı uçları ile harici iletken bağlantı uçları birbirinden ayrılmaz.

Form 3B : Fonksiyonel birimlerin besleme bağlantı uçları ile harici iletken bağlantı uçları birbirinden ayrılır.

Separation of busbars and functional units, as well as the separation of functional units within themselves. In addition, the external conductor terminals must be separated from the functional units, but the external conductor connection points do not need to be separated among themselves. External conductor connection points must be in a separate compartment.

Form 3A : The supply terminals of the functional units and the external conductor terminals are inseparable.

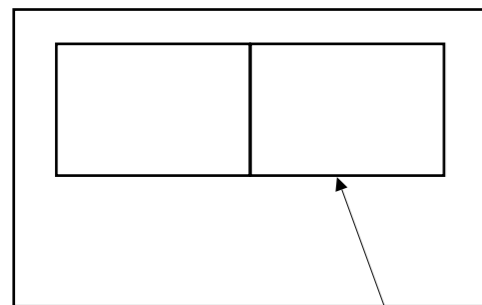
Form 3B : The supply terminals of the functional units and the external conductor terminals are separated from each other.

FORM AYIRMA BİÇİMLERİ / Form Separation Forms

Ana Kriterler	Alt Kriterler	Form
Baraların fonksiyonel birimlerden ayrılması ve fonksiyonel birimlerin tamamının birbirinden ayrılması. Harici iletkenlere ait bağlantı uçlarının fonksiyonel birimlerinden ayrılması, ancak bunlardan diğer fonksiyonel birimlerin ayrılmaması.	Baralardan ayrılmamış durumdaki harici iletkenlere ait bağlantı uçları.	3A
	Baralardan ayrılmış durumdaki harici iletkenlere ait bağlantı uçları.	3B
Main Criteria	Sub-Criteria	Formed
Separation of busbars from functional units and separation of all functional units from each other. Separation of terminals of external conductors from their functional units, but not separation of other functional units from them.	Terminals for external conductors not separated from the busbars.	3A
	Terminals for external conductors separated from busbars.	3B

DAHİLİ AYIRMA BİÇİMLERİ

Built-in Split Formats



Mahfaza
Enclosure

Dahili ayırma
Internal separation

Dağıtım baraları dahil, baralar
Busbars, including distribution busbars



Fonksiyonel birim
Functional Unit

Harici iletkenler için bağlantı ucu/ uçları
Terminal (s) for outdoor conductors



Otomatik Sigorta Paneli
MCB's Panel

Baraya ulaşımını engelleyen sigorta rayı ve paneli.
Rail and panel that prevents access to the busbar.

Mataryel:
1,5mm Galveniz + 3mm Alüminyum Ray

Material:
1,5mm Galvanized + 3mm Aluminum Rail

Yatay Soketli Sabit Kompakt Paneli
Horizontal With Socket Fixed MCCB Panel

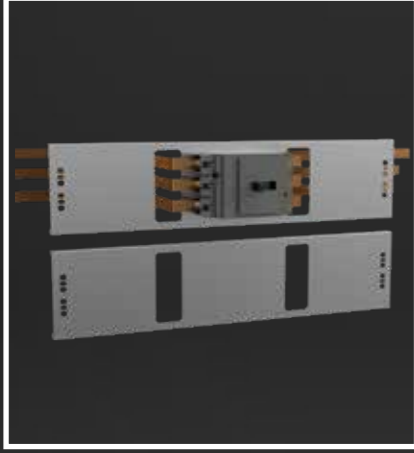
Bara ulaşımını engelleyen tasarımı ile Form 3B standartlarına uygun hale getirir.
With panel design that prevents access to the busbar, it complies with Form 3B standards.

Mataryel:
1,5mm Galveniz

Material:
1,5mm Galvanized

Uygun Akım Değerleri
Applicable Current Values: 32A-250A

Pano Geniřliđi Panel Width (mm)	Perde Yüksekliđi Cover Height (mm)
600	160
700	240
800	320
900	



Yatay Soketsiz Sabit Kompakt Paneli
Horizontal Without Socket Fixed MCCB Panel

Bara ulaşımını engelleyen tasarımı ile Form 3B standartlarına uygun hale getirir fakat koruma kapađına ihtiyaç vardır. (bkz.s.204)
With panel design that prevents access to the busbar, it complies with Form 3B standards, but also protection cover is needed. (See.p.204)

Mataryel:
1,5mm Galveniz

Material:
1,5mm Galvanized

Uygun Akım Deđerleri
Applicable Current Values: 32A-250A

Pano Geniřliđi Panel Width (mm)	Perde Yüksekliđi Cover Height (mm)
600	160
700	240
800	320
900	

Yatay Soketli Sabit Kompakt Paneli
Horizontal With Socket Fixed MCCB Panel

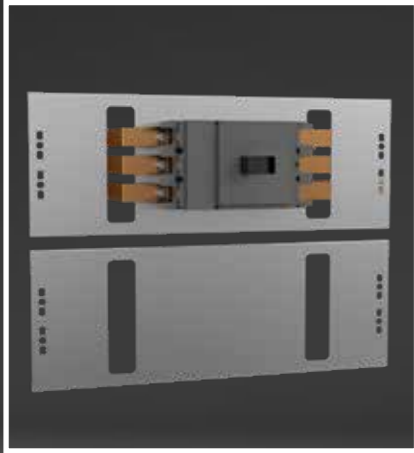
Bara ulaşımını engelleyen tasarımı ile Form 3B standartlarına uygun hale getirir.
With panel design that prevents access to the busbar, it complies with Form 3B standards.

Mataryel:
2mm Galveniz

Material:
2mm Galvanized

Uygun Akım Deđerleri
Applicable Current Values: 400A-630A

Pano Geniřliđi Panel Width (mm)	Perde Yüksekliđi Cover Height (mm)
600	320
700	400
800	
900	



Yatay Soketsiz Sabit Kompakt Paneli
Horizontal Without Socket Fixed MCCB Panel

Bara ulaşımını engelleyen tasarımı ile Form 3B standartlarına uygun hale getirir fakat koruma kapađına ihtiyaç vardır. (bkz.s.204)
With panel design that prevents access to the busbar, it complies with Form 3B standards, but also protection cover is needed. (See.p.204)

Mataryel:
2mm Galveniz

Material:
2mm Galvanized

Uygun Akım Deđerleri
Applicable Current Values: 400A-630A

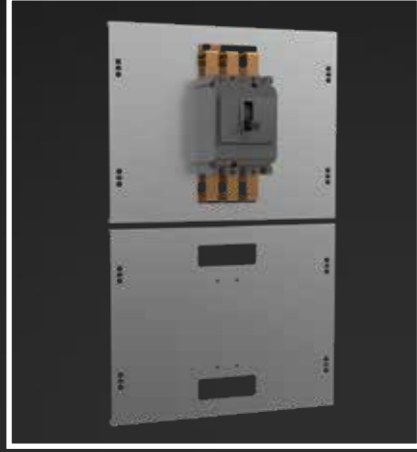
Pano Geniřliđi Panel Width (mm)	Perde Yüksekliđi Cover Height (mm)
600	320
700	400
800	
900	

FORM 3B SİSTEMLERİ

Formed 3B Systems

FORM 3B SİSTEMLERİ

Formed 3B Systems



Dikey Soketsiz Sabit Kompakt Paneli

Vertical Without Socket Fixed MCCB Panel

Bara ulaşımını engelleyen tasarımı ile Form 3B standartlarına uygun hale getirir fakat koruma kapağına ihtiyaç vardır. (bkz.s.204)
With panel design that prevents access to the busbar, it complies with Form 3B standards, but also protection cover is needed. (See.p.204)

Mataryel:
1,5mm Galveniz

Material:
1,5mm Galvanized

Uygun Akım Değerleri
Applicable Current Values: 32A-250A

Pano Geniřliđi Panel Width (mm)	Perde Yüksekliđi Cover Height (mm)
600	160
700	240
800	320
900	

Yatay Soketli Sabit Kompakt Paneli

Horizontal With Socket Fixed MCCB Panel

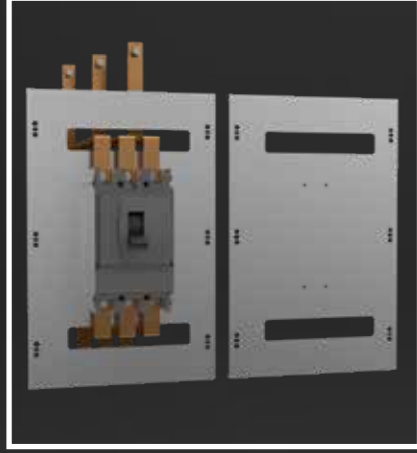
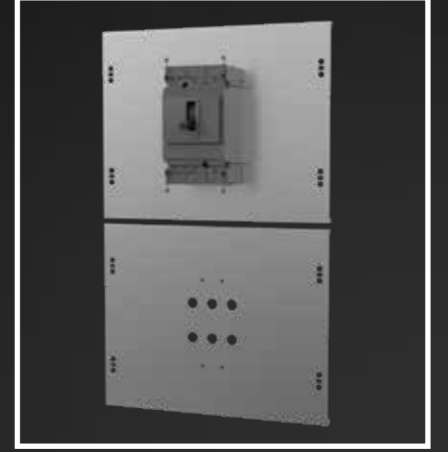
Bara ulaşımını engelleyen tasarımı ile Form 3B standartlarına uygun hale getirir.
With panel design that prevents access to the busbar, it complies with Form 3B standards.

Mataryel:
1,5mm Galveniz

Material:
1,5mm Galvanized

Uygun Akım Değerleri
Applicable Current Values: 32A-250A

Pano Geniřliđi Panel Width (mm)	Perde Yüksekliđi Cover Height (mm)
600	160
700	240
800	320
900	



Dikey Soketsiz Sabit Kompakt Paneli

Vertical Without Socket Fixed MCCB Panel

Bara ulaşımını engelleyen tasarımı ile Form 3B standartlarına uygun hale getirir fakat koruma kapağına ihtiyaç vardır. (bkz.s.204)
With panel design that prevents access to the busbar, it complies with Form 3B standards, but also protection cover is needed. (See.p.204)

Mataryel:
2mm Galveniz

Material:
2mm Galvanized

Uygun Akım Değerleri
Applicable Current Values: 400A-630A

Pano Geniřliđi Panel Width (mm)	Perde Yüksekliđi Cover Height (mm)
600	320
700	400
800	
900	

Yatay Soketli Sabit Kompakt Paneli

Horizontal With Socket Fixed MCCB Panel

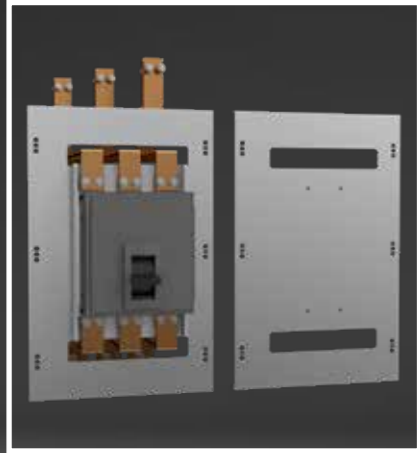
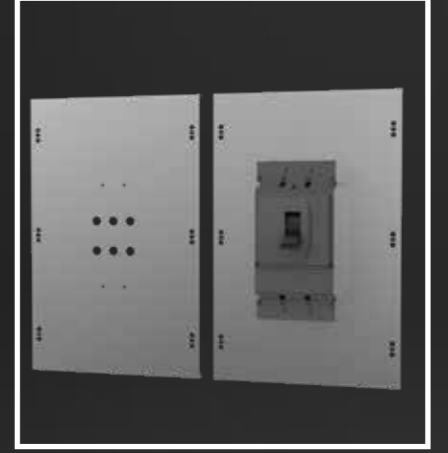
Bara ulaşımını engelleyen tasarımı ile Form 3B standartlarına uygun hale getirir.
With panel design that prevents access to the busbar, it complies with Form 3B standards.

Mataryel:
2mm Galveniz

Material:
2mm Galvanized

Uygun Akım Değerleri
Applicable Current Values: 400A-630A

Pano Geniřliđi Panel Width (mm)	Perde Yüksekliđi Cover Height (mm)
600	320
700	400
800	
900	



Dikey Soketsiz Sabit Kompakt Paneli

Vertical Without Socket Fixed MCCB Panel

Bara ulaşımını engelleyen tasarımı ile Form 3B standartlarına uygun hale getirir fakat koruma kapağına ihtiyaç vardır. (bkz.s.204)
With panel design that prevents access to the busbar, it complies with Form 3B standards, but also protection cover is needed. (See.p.204)

Mataryel:
2mm Galveniz

Material:
2mm Galvanized

Uygun Akım Değerleri
Applicable Current Values: 800A-1250A

Pano Geniřliđi Panel Width (mm)	Perde Yüksekliđi Cover Height (mm)
600	320
700	400
800	
900	

Yatay Soketli Sabit Kompakt Paneli

Horizontal With Socket Fixed MCCB Panel

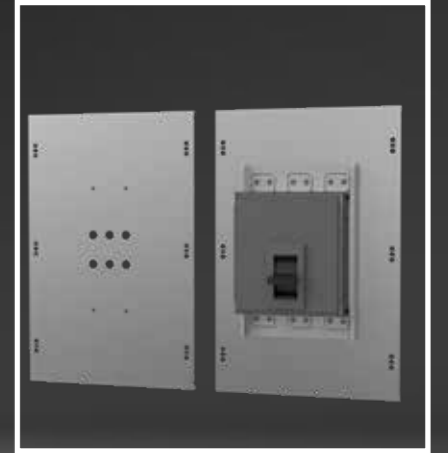
Bara ulaşımını engelleyen tasarımı ile Form 3B standartlarına uygun hale getirir.
With panel design that prevents access to the busbar, it complies with Form 3B standards.

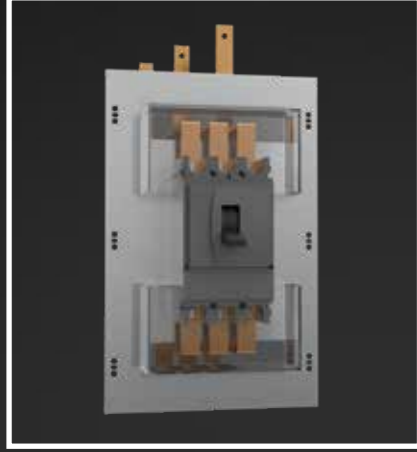
Mataryel:
2mm Galveniz

Material:
2mm Galvanized

Uygun Akım Değerleri
Applicable Current Values: 800A-1250A

Pano Geniřliđi Panel Width (mm)	Perde Yüksekliđi Cover Height (mm)
600	320
700	400
800	
900	



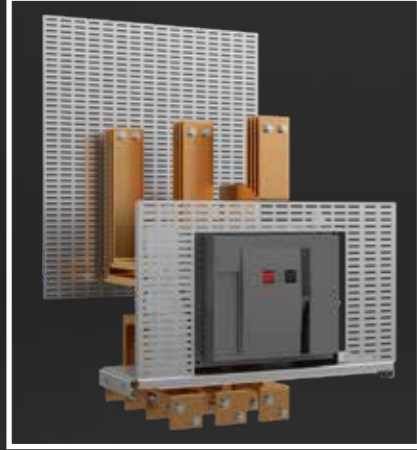


Terminal Koruyucu Şeffaf Kapak
Terminal Protector Transparent Cover

Kompakt şalterin bağlantı terminallerinin kapanmasını sağlar, bu sayede kullanıcının baraya ulaşımını engeller. Kompakt şalterin boyutuna göre kapak ölçüleri değişmektedir. It enables the connection terminals of the MCCB to be closed, thus preventing the user from reaching the busbar. Cover sizes changing according to MCCB sizes.

Mataryel:
2mm PC Cam

Material:
2mm PC Glass

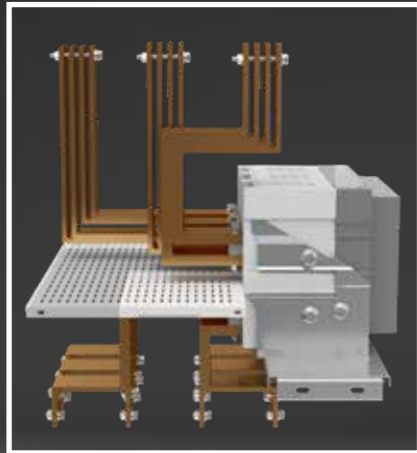


Açık Tip Güç Şalteri Ön ve Arka Kapama
ACB's Front and Back Cover

Açık tip güç şalterinin ön yüzeyinden baraya ulaşımını engeller. Aynı zamanda bara bölümüne arka taraftan ulaşımı engellemek için başka bir kapama daha uygulanır. Prevents access to the busbar from the front surface of the ACB. At the same time, another cover is applied to prevent access to the busbar section from back.

Mataryel:
1mm Galvaniz

Material:
1mm Galvanized



Açık Tip Güç Şalteri Giriş ve Çıkış Bara Ayırımı
ACB Input and Output Busbar Separation

Açık tip güç şalterinin harici iletken bağlantı baraları ile besleme bağlantı baralarının birbirinden ayrılması için uygulanır. Sac veya metal ile ayrılamaz, PC cam gibi yalıtkan malzeme kullanılmalıdır. It is applied to separate ACB input and output busbars from each other. It cannot be separated by sheet or metal. Insulating material must be used, such as PC glass.

Mataryel:
2mm PC Cam

Material:
2mm PC Glass

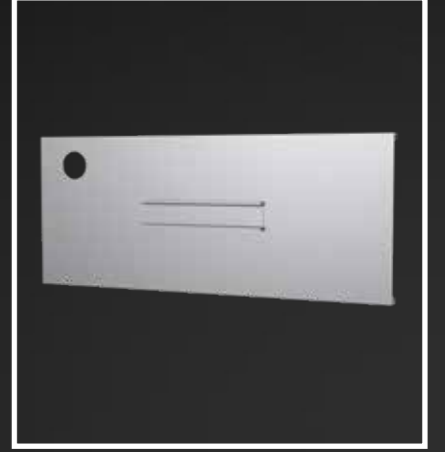
Parça Taban Sacı (PTS)
Inner Mounting Plate

Motor devre ekipmanlarının montajının sağlandığı taban sacıdır. Mounting plate for motor circuit equipment.

Mataryel:
1,5mm Galveniz

Material:
1,5mm Galvanized

Uygulanabilen Güç Aralığı
Applicable Power Range: 0,15-25kW

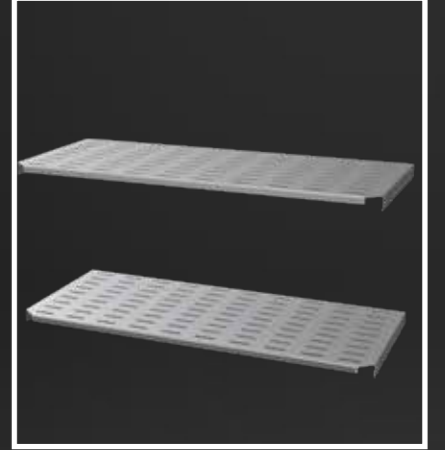


Parça Taban Sacı (PTS) Alt ve Üst Kapama
Inner Mounting Plate's Bottom and Top Cover

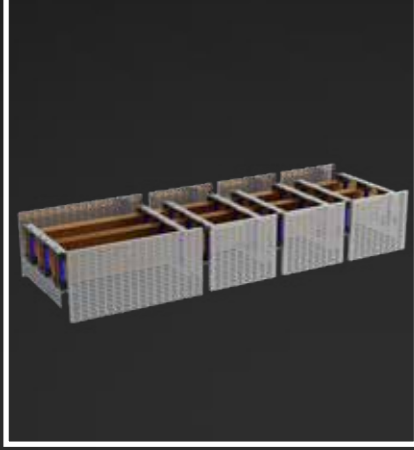
Motor devre ekipmanlarına alt ve üstten ulaşımı engeller ve bölümlendirilir. Pano genişliği ve derinliğine göre ölçüleri değişir. Covers prevent access to motor circuit equipment from bottom and top. Dimensions are changing according to board width and depth.

Mataryel:
1mm Galveniz

Material:
1mm Galvanized



Parça taban sacı ve kapamalarının tamamlanmış halinin referans görüntüsü. Reference image of inner mounting plate with bottom and top cover.



Ana Bara Ön ve Arka Kapama
Main Busbar Front and Back Cover

Ana baraya ön ve arkadan erişimi engeller. Kapamaların boyutları pano ve bara genişliğine göre değişmektedir.
It covers front and back access to main busbar. Dimensions of covers changing depends on board and busbar widths.

Mataryel:
1mm Galvaniz

Material:
1mm Galvanized

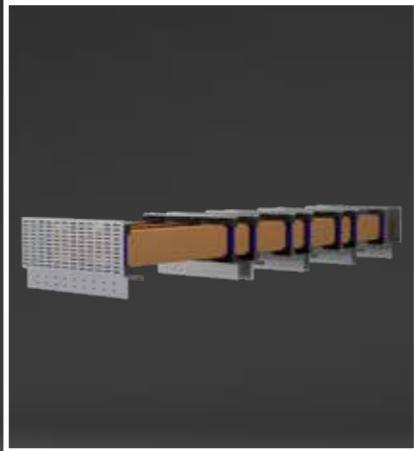


Ana Bara Alt ve Üst Kapama
Main Busbar Bottom and Top Cover

Ana baraya alt ve üstten erişimi engeller. Kapamaların boyutları pano genişliği ve derinliğine göre değişmektedir.
It covers bottom and top access to main busbar. Dimensions of covers changing depends on board width and depth.

Mataryel:
1mm Galvaniz

Material:
1mm Galvanized



Ana Bara Sağ ve Sol Kapama
Main Busbar Right and Left Cover

Ana baraya sağ ve soldan erişimi engeller. Kapamaların boyutları pano derinliğine ve barın genişliğine göre değişmektedir.
It covers right and left access to main busbar. Dimensions of covers changing depends on board depth and busbar width.

Mataryel:
1mm Galvaniz, 2mm PC Cam

Material:
1mm Galvanized, 2mm PC Glass

Pano Ön ve Arka Kapama
Board Front and Back Cover

Panoya ön ve arkadan erişimi tamamen engellemek için kullanılır. Pano yüksekliğine ve genişliğine göre ölçüleri değişmektedir. Özellikle dikey bakır bara bölümünde kullanılır.
It completely covers board's front and back. Dimensions of covers changing depends on board height and width. Especially uses in the vertical busbar cell.

Mataryel:
1mm Galvaniz

Material:
1mm Galvanized



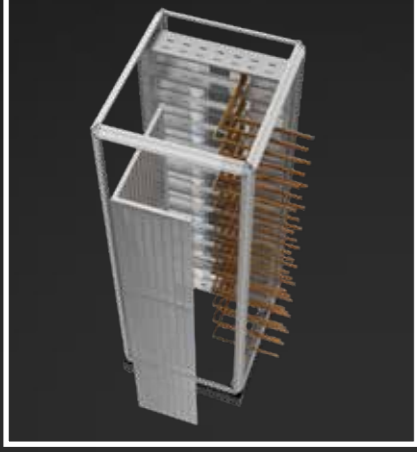
Pano Sağ ve Sol Kapama
Board Right and Left Cover

Panoya sağ ve sol erişim tamamen engellemek için kullanılır. Pano yüksekliğine ve genişliğine göre ölçüleri değişmektedir. Genellikle sonlandırma hücrelerinde kullanılır.
It completely covers board's right and left. Dimensions of covers changing depends on board height and width. Generally, uses in termination cells.

Mataryel:
1mm Galvaniz

Material:
1mm Galvanized





Kompakt Şalter Hücre Kapama
MCCB Cell Cover

Kompakt şalterlerin besleme noktalarından ana baraya giden bakırların kapamasıdır.
It covers between MCCB's inputs and coppers to main busbar.

Mataryel:
1mm Galvaniz

Material:
1mm Galvanized



Dikey Bara Hücresi
Vertical Busbar Cell

Dikey bara hücresi sayesinde ana bara ile kompakt şalter beslemeleri ayrı hücrelerde bulunur.
It separates between main busbar and MCCB inputs because of vertical busbar cell.



Klemens Hücresi
Terminal Cell

Harici iletken bağlantı noktasıdır. Fonksiyonel birimlerden ve baralardan ayrılması sayesinde Form 3B standartlarına uygun hale gelir.
It is the external conductor connection point. It conforms to Form 3B standards thanks to its separation from functional units and busbars.





360 ° Görünüm için Akıllı Cihazınızla Barkodu Okutun
Scan The Barcode With Your Smart Device for a 360° View

FORM 4A / 4B SİSTEMLERİ

Formed 4A / 4B Systems



İç Montaj Ekipmanları Sayfa 214-223 / Inside Assembling Equipment Pages 214-223

Malzeme ve Yüze:

- Pano karkas: MOD serisi (DKP) 1,5 mm boyalı sac, TT serisi (Galvaniz) 2 mm sac
- Kapı: 2 mm DKP boyalı sac
- Yan kapak: 1,2 mm DKP boyalı sac
- Arka kapak: 1,2 mm DKP boyalı sac
- Üst kapak: 1,5 mm DKP boyalı sac
- Kablo giriş noktası: 1,2 mm DKP boyalı sac fırçalı giriş

Renk:

RAL 7035 Elektrostatik Toz Boya

Test Standartı:

IEC 61 439-1/-2

IP Koruma Sınıfı:

IP41 / IP54

İK Darbe Dayanım:

İK10

Material and Surface:

- Panel Frame: MOD series (Mild) 1,5 mm painted steel, TT series (Galvanized) 2 mm steel
- Door: 2 mm Mild painted steel
- Side cover: 1,2 mm Mild painted steel
- Back cover: 1,2 mm Mild painted steel
- Top cover: 1,5 mm Mild painted steel
- Cable entry point: 1,2 mm Mild painted steel brushed input for cable

Paint:

RAL 7035 Electrostatic Powder Paint

Test Standard:

IEC 61 439-1/-2

IP Protection:

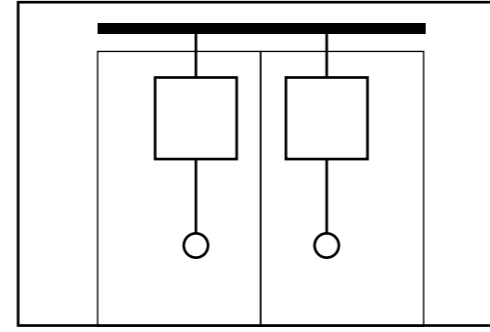
IP41 / IP54

İK Impact Resistance:

İK10

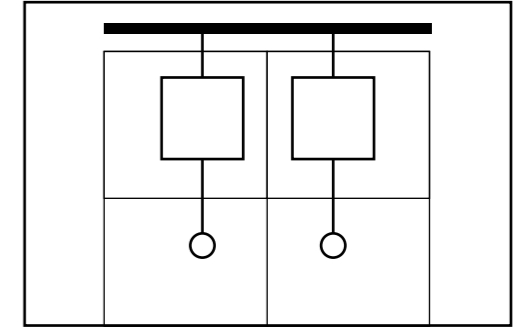
FORM 4A / 4B SİSTEMLERİ

Formed 4A / 4B Systems



4A

İlgili fonksiyonel birim gibi aynı bölmedeki bağlantı uçları
Terminals in the same compartment as the corresponding functional unit



4B

İlgili fonksiyonel birim gibi aynı bölmede olmayan bağlantı uçları
Terminals not in the same compartment as the corresponding functional unit.

- Baraların fonksiyonel birimlerinden ayrılması
- Fonksiyonel birimlerin tamamının birbirinden ayrılması
- Bir fonksiyonel birim ile ilgili harici iletkenlere ait bağlantı uçlarının başka herhangi bir birimin harici iletkenlerine ait bağlantı uçlarından ve baralardan ayrılması
- Separation of busbars from functional units
- Separation of all functional units
- Separation of terminals of external conductors related to a functional unit from terminals and busbars of external conductors of any other unit.

Baraların ve fonksiyonel birimlerin birbirinde ayrılması bunun yanı sıra fonksiyonel birimlerin de kendi içerisinde ayrılmasıdır. Ayrıca harici iletken bağlantı uçlarının da fonksiyonel birimlerden ayrılması gerekir ve harici iletken bağlantı noktalarının kendi arasında ayrılmasıdır. Harici iletken bağlantı noktaları ayrı bir kompartmanda olmalıdır.

Form 4A : Fonksiyonel birimlerinin besleme Bağlantı uçları ile harici iletken bağlantı uçları birbirinden ayrılmaz. Harici iletken bağlantı uçları kendi aralarında ayrılır

Form 4B : Fonksiyonel birimlerinin besleme Bağlantı uçları ile harici iletken bağlantı uçları birbirinden ayrılır. Harici iletken bağlantı uçları kendi arasında ayrılır.

Separation of busbars and functional units, as well as the separation of functional units within themselves. In addition, external conductor terminals must also be separated from functional units, and external conductor connection points must be separated among themselves. External conductor connection points must be in a separate compartment.

Form 4A : The supply terminals of the functional units and the external conductor terminals are inseparable. External conductor terminals are separated among themselves

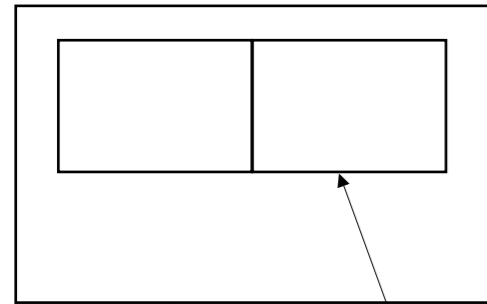
Form 4B : The supply terminals of the functional units and the external conductor terminals are separated from each other. External conductor terminals are separated among themselves.

FORM AYIRMA BİÇİMLERİ / Form Separation Forms

Ana Kriterler	Alt Kriterler	Form
Baraların fonksiyonel birimlerin tamamından ayrılması ve fonksiyonel birimlerin tamamının birbirinden ayrılması. Bir fonksiyonel birim ile ilgili harici iletkenlere ait bağlantı uçlarının başka herhangi bir birimin harici iletkenlerine ait bağlantı uçlarından ve baralardan ayrılması.	İlgili fonksiyonel birim gibi aynı bölmedeki harici iletkenlere ait bağlantı uçları.	4A
	İlgili fonksiyonel birim gibi aynı bölmede olmayan, ancak münferit olarak ayrı, kapatılarak korunmuş alanlar veya bölmelerdeki harici iletkenlere ait bağlantı uçları.	4B
Main Criteria	Sub-Criteria	Formed
Separation of busbars from all functional units and separation of all functional units from each other. Separation of terminals of external conductors related to a functional unit from terminals and busbars of external conductors of any other unit.	Terminals for external conductors in the same compartment as the corresponding functional unit.	4A
	Terminals for external conductors not in the same compartment as the relevant functional unit, but in individually separate, enclosed enclosures or compartments	4B

DAHİLİ AYIRMA BİÇİMLERİ

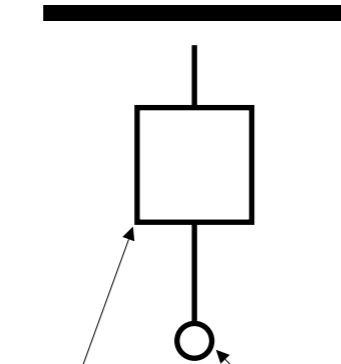
Built-in Split Formats



Mahfaza
Enclosure

Dahili ayırma
Internal separation

Dağıtım baraları dahil, baralar
Busbars, including distribution busbars



Fonksiyonel birim
Functional Unit

Harici iletkenler için bağlantı ucu/ uçları
Terminal (s) for outdoor conductors

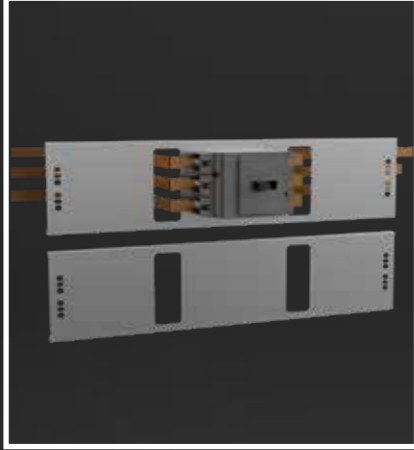


Otomatik Sigorta Paneli
MCB's Panel

Baraya ulaşımını engelleyen sigorta rayı ve paneli.
Rail and panel that prevents access to the busbar.

Mataryel:
1,5mm Galveniz + 3mm Alüminyum Ray

Material:
1,5mm Galvanized + 3mm Aluminum Rail



Yatay Soketsiz Sabit Kompakt Paneli
Horizontal Without Socket Fixed MCCB Panel

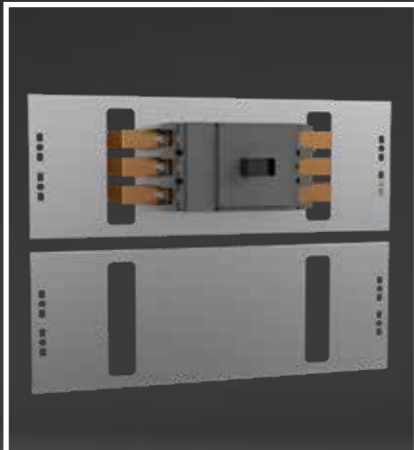
Bara ulaşımını engelleyen tasarımı ile Form 4B standartlarına uygun hale getirir fakat koruma kapağına ihtiyaç vardır. (bkz.s.218)
With panel design that prevents access to the busbar, it complies with Form 4B standards, but also protection cover is needed. (See.p.218)

Mataryel:
1,5mm Galveniz

Material:
1,5mm Galvanized

Uygun Akım Değerleri
Applicable Current Values: 32A-250A

Pano Geniřliđi Panel Width (mm)	Perde Yüksekliđi Cover Height (mm)
600	160 240 320
700	
800	
900	



Yatay Soketsiz Sabit Kompakt Paneli
Horizontal Without Socket Fixed MCCB Panel

Bara ulaşımını engelleyen tasarımı ile Form 4B standartlarına uygun hale getirir fakat koruma kapağına ihtiyaç vardır. (bkz.s.218)
With panel design that prevents access to the busbar, it complies with Form 4B standards, but also protection cover is needed. (See.p.218)

Mataryel:
2mm Galveniz

Material:
2mm Galvanized

Uygun Akım Değerleri
Applicable Current Values: 400A-630A

Pano Geniřliđi Panel Width (mm)	Perde Yüksekliđi Cover Height (mm)
600	320 400
700	
800	
900	

Yatay Soketli Sabit Kompakt Paneli
Horizontal With Socket Fixed MCCB Panel

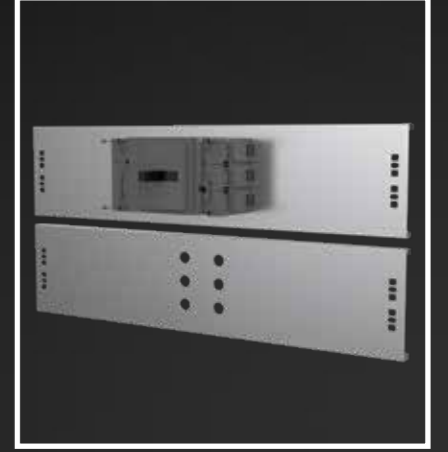
Bara ulaşımını engelleyen tasarımı ile Form 4B standartlarına uygun hale getirir.
With panel design that prevents access to the busbar, it complies with Form 4B standards.

Mataryel:
1,5mm Galveniz

Material:
1,5mm Galvanized

Uygun Akım Değerleri
Applicable Current Values: 32A-250A

Pano Geniřliđi Panel Width (mm)	Perde Yüksekliđi Cover Height (mm)
600	160 240 320
700	
800	
900	



Yatay Soketli Sabit Kompakt Paneli
Horizontal With Socket Fixed MCCB Panel

Bara ulaşımını engelleyen tasarımı ile Form 4B standartlarına uygun hale getirir.
With panel design that prevents access to the busbar, it complies with Form 4B standards.

Mataryel:
2mm Galveniz

Material:
2mm Galvanized

Uygun Akım Değerleri
Applicable Current Values: 400A-630A

Pano Geniřliđi Panel Width (mm)	Perde Yüksekliđi Cover Height (mm)
600	320 400
700	
800	
900	

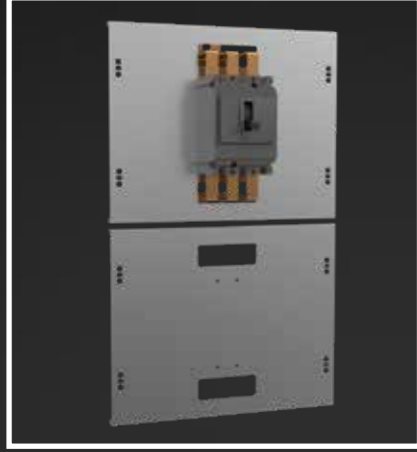


FORM 4B SİSTEMLERİ

Formed 4B Systems

FORM 4B SİSTEMLERİ

Formed 4B Systems



Dikey Soketsiz Sabit Kompakt Paneli

Vertical Without Socket Fixed MCCB Panel

Bara ulaşımını engelleyen tasarımı ile Form 4B standartlarına uygun hale getirir fakat koruma kapağına ihtiyaç vardır. (bkz.s.218)
With panel design that prevents access to the busbar, it complies with Form 4B standards, but also protection cover is needed. (See.p.218)

Mataryel:
1,5mm Galveniz

Material:
1,5mm Galvanized

Uygun Akım Değerleri
Applicable Current Values: 32A-250A

Pano Geniřliđi Panel Width (mm)	Perde Yüksekliđi Cover Height (mm)
600	160 240 320
700	
800	
900	

Yatay Soketli Sabit Kompakt Paneli

Horizontal With Socket Fixed MCCB Panel

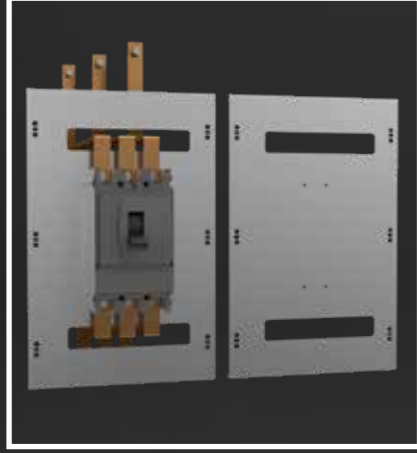
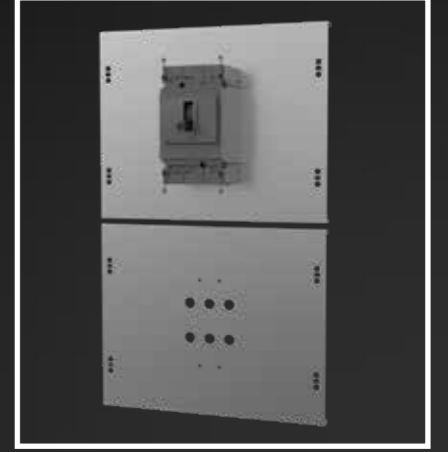
Bara ulaşımını engelleyen tasarımı ile Form 4B standartlarına uygun hale getirir.
With panel design that prevents access to the busbar, it complies with Form 4B standards.

Mataryel:
1,5mm Galveniz

Material:
1,5mm Galvanized

Uygun Akım Değerleri
Applicable Current Values: 32A-250A

Pano Geniřliđi Panel Width (mm)	Perde Yüksekliđi Cover Height (mm)
600	160 240 320
700	
800	
900	



Dikey Soketsiz Sabit Kompakt Paneli

Vertical Without Socket Fixed MCCB Panel

Bara ulaşımını engelleyen tasarımı ile Form 4B standartlarına uygun hale getirir fakat koruma kapağına ihtiyaç vardır. (bkz.s.218)
With panel design that prevents access to the busbar, it complies with Form 4B standards, but also protection cover is needed. (See.p.218)

Mataryel:
2mm Galveniz

Material:
2mm Galvanized

Uygun Akım Değerleri
Applicable Current Values: 400A-630A

Pano Geniřliđi Panel Width (mm)	Perde Yüksekliđi Cover Height (mm)
600	320 400
700	
800	
900	

Yatay Soketli Sabit Kompakt Paneli

Horizontal With Socket Fixed MCCB Panel

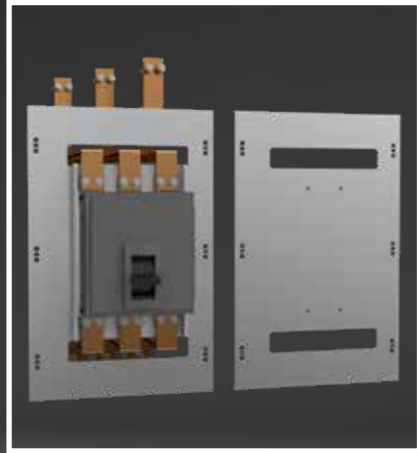
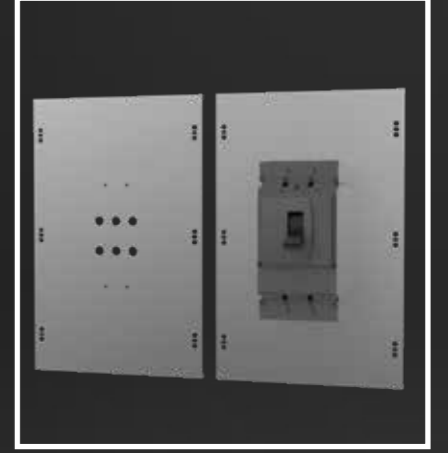
Bara ulaşımını engelleyen tasarımı ile Form 4B standartlarına uygun hale getirir.
With panel design that prevents access to the busbar, it complies with Form 4B standards.

Mataryel:
2mm Galveniz

Material:
2mm Galvanized

Uygun Akım Değerleri
Applicable Current Values: 400A-630A

Pano Geniřliđi Panel Width (mm)	Perde Yüksekliđi Cover Height (mm)
600	320 400
700	
800	
900	



Dikey Soketsiz Sabit Kompakt Paneli

Vertical Without Socket Fixed MCCB Panel

Bara ulaşımını engelleyen tasarımı ile Form 4B standartlarına uygun hale getirir fakat koruma kapağına ihtiyaç vardır. (bkz.s.218)
With panel design that prevents access to the busbar, it complies with Form 4B standards, but also protection cover is needed. (See.p.218)

Mataryel:
2mm Galveniz

Material:
2mm Galvanized

Uygun Akım Değerleri
Applicable Current Values: 800A-1250A

Pano Geniřliđi Panel Width (mm)	Perde Yüksekliđi Cover Height (mm)
600	320 400
700	
800	
900	

Yatay Soketli Sabit Kompakt Paneli

Horizontal With Socket Fixed MCCB Panel

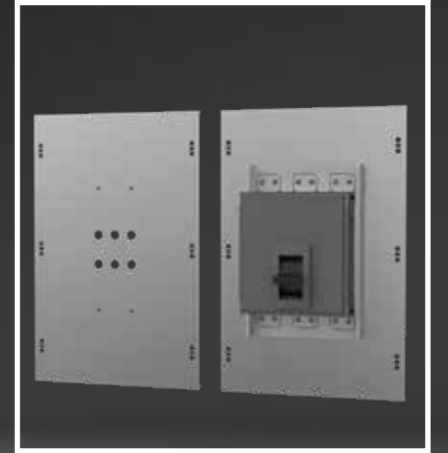
Bara ulaşımını engelleyen tasarımı ile Form 4B standartlarına uygun hale getirir.
With panel design that prevents access to the busbar, it complies with Form 4B standards.

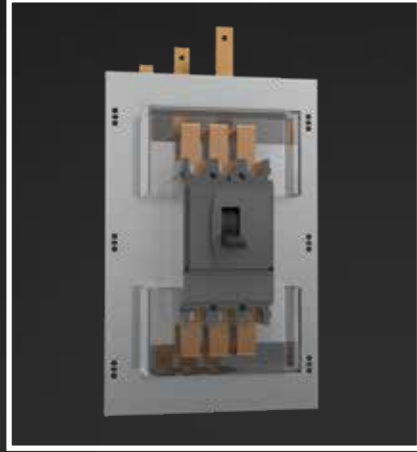
Mataryel:
2mm Galveniz

Material:
2mm Galvanized

Uygun Akım Değerleri
Applicable Current Values: 800A-1250A

Pano Geniřliđi Panel Width (mm)	Perde Yüksekliđi Cover Height (mm)
600	320 400
700	
800	
900	



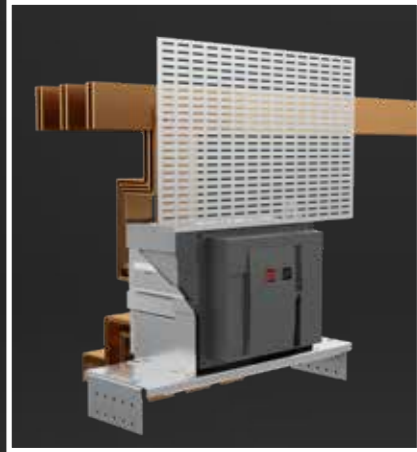


Terminal Koruyucu Şeffaf Kapak
Terminal Protector Transparent Cover

Kompakt şalterin bağlantı terminallerinin kapanmasını sağlar, bu sayede kullanıcının baraya ulaşımını engeller. Kompakt şalterin boyutuna göre kapak ölçüleri değişmektedir. It enables the connection terminals of the MCCB to be closed, thus preventing the user from reaching the busbar. Cover sizes changing according to MCCB sizes.

Mataryel:
2mm PC Cam

Material:
2mm PC Glass



Açık Tip Güç Şalteri Ön ve Arka Kapama
ACB's Front and Back Cover

Açık tip güç şalterinin ön yüzeyinden baraya ulaşımını engeller. Aynı zamanda bara bölümüne arka taraftan ulaşımı engellemek için başka bir kapama daha uygulanır. Prevents access to the busbar from the front surface of the ACB. At the same time, another cover is applied to prevent access to the busbar section from back.

Mataryel:
1mm Galvaniz

Material:
1mm Galvanized



Açık Tip Güç Şalteri Giriş ve Çıkış Bara Ayırımı
ACB Input and Output Busbar Separation

Açık tip güç şalterinin harici iletken bağlantı baraları ile besleme bağlantı baralarının birbirinden ayrılması için uygulanır. Sac veya metal ile ayrılamaz, PC cam gibi yalıtkan malzeme kullanılmalıdır. It is applied to separate ACB input and output busbars from each other. It cannot be separated by sheet or metal. Insulating material must be used, such as PC glass.

Mataryel:
2mm PC Cam

Material:
2mm PC Glass

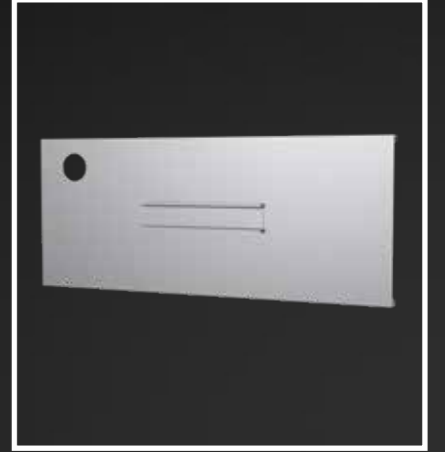
Parça Taban Sacı (PTS)
Inner Mounting Plate

Motor devre ekipmanlarının montajının sağlandığı taban sacıdır. Mounting plate for motor circuit equipment.

Mataryel:
1,5mm Galveniz

Material:
1,5mm Galvanized

Uygulanabilen Güç Aralığı
Applicable Power Range: 0,15-25kW



Parça Taban Sacı (PTS) Alt ve Üst Kapama
Inner Mounting Plate's Bottom and Top Cover

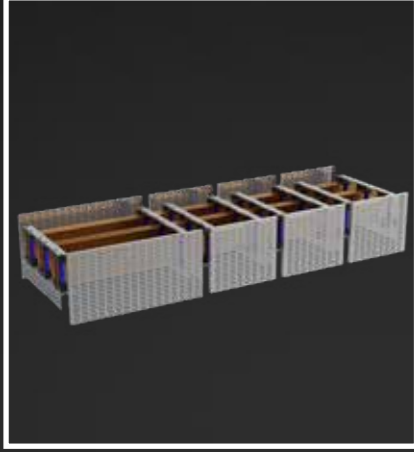
Motor devre ekipmanlarına alt ve üstten ulaşımı engeller ve bölümlendirilir. Pano genişliği ve derinliğine göre ölçüleri değişir. Covers prevent access to motor circuit equipment from bottom and top. Dimensions are changing according to board width and depth.

Mataryel:
1mm Galveniz

Material:
1mm Galvanized



Parça taban sacı ve kapamalarının tamamlanmış halinin referans görüntüsü.
Reference image of inner mounting plate with bottom and top cover.



Ana Bara Ön ve Arka Kapama
Main Busbar Front and Back Cover

Ana baraya ön ve arkadan erişimi engeller. Kapamaların boyutları pano ve bara genişliğine göre değişmektedir.
It covers front and back access to main busbar. Dimensions of covers changing depends on board and busbar widths.

Mataryel:
1mm Galvaniz

Material:
1mm Galvanized

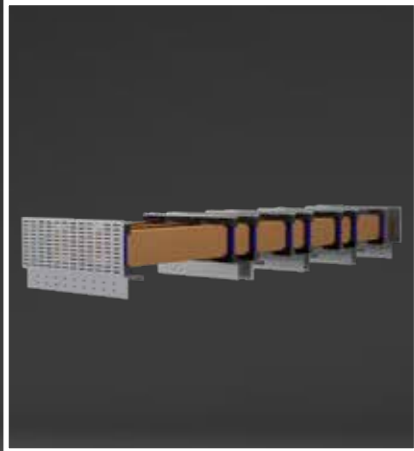


Ana Bara Alt ve Üst Kapama
Main Busbar Bottom and Top Cover

Ana baraya alt ve üstten erişimi engeller. Kapamaların boyutları pano genişliği ve derinliğine göre değişmektedir.
It covers bottom and top access to main busbar. Dimensions of covers changing depends on board width and depth.

Mataryel:
1mm Galvaniz

Material:
1mm Galvanized



Ana Bara Sağ ve Sol Kapama
Main Busbar Right and Left Cover

Ana baraya sağ ve soldan erişimi engeller. Kapamaların boyutları pano derinliğine ve barın genişliğine göre değişmektedir.
It covers right and left access to main busbar. Dimensions of covers changing depends on board depth and busbar width.

Mataryel:
1mm Galvaniz, 2mm PC Cam

Material:
1mm Galvanized, 2mm PC Glass

Pano Ön ve Arka Kapama
Board Front and Back Cover

Kullanıcının ön ve arkadan pano içerisine ulaşımını tamamen engeller. En güvenli kapama yöntemidir.
It completely prevents the user from accessing the panel from the front and back. It is the safest closure method.

Mataryel:
1mm Galvaniz

Material:
1mm Galvanized

Pano Sağ ve Sol Kapama
Board Right and Left Cover

Panoya sağ ve sol erişim tamamen engellemek için kullanılır. Pano yüksekliğine ve genişliğine göre ölçüleri değişmektedir. Genellikle sonlandırma hücrelerinde kullanılır.
It completely covers board's right and left. Dimensions of covers changing depends on board height and width. Generally, uses in termination cells.

Mataryel:
1mm Galvaniz

Material:
1mm Galvanized



Formlaması bimiş bir hücrenin referans görüntüsü.
Reference image of a completed Form 4B cell.



Kompakt Şalter Hücre Kapama
MCCB Cell Cover

Kompakt şalterlerin besleme noktalarından ana baraya ve klemens hücrelerine giden bakırların kapamasıdır.
It covers between MCCB's inputs to coppers of main busbar and terminal cell.

Mataryel:
1mm Galvaniz

Material:
1mm Galvanized



Kompakt Şalter Hücre Arka Kapama
MCCB Cell Back Cover

Kompakt şalterlerin besleme hücrelerinin arka kapamasıdır. Form 4B standartlarına uygun olabilmesi için kullanıcının erişimi tamamen engellenir.
MCCB cell's back back cover reference image. In order to comply with Form 4B standards, the user's access is completely blocked.

Mataryel:
1mm Galvaniz

Material:
1mm Galvanized

Dikey Bara Hücresi
Vertical Busbar Cell

Dikey bara hücresi sayesinde ana bara ile kompakt şalter beslemeleri ayrı hücrelerde bulunur.
It separates between main busbar and MCCB inputs because of vertical busbar cell.



Klemens Hücresi
Terminal Cell

Baraların ve fonksiyonel birimlerin birbirinden ayrılması, bunun yanı sıra fonksiyonel birimlerin de kendi içerisinde ayrılması sayesinde Form 4B standartlarına uygun hale gelir.
It conforms to Form 4B standards thanks to its separation from functional units and busbars also separation of functional units within themselves.

Mataryel:
1mm Galvaniz

Material:
1mm Galvanized





360 ° Görünüm için Akıllı Cihazınızla Barkodu Okutun
Scan The Barcode With Your Smart Device for a 360° View

MCC FORM 3B / 4B SİSTEMLERİ

MCC Form 3B / 4B Systems



İç Montaj Ekipmanları Sayfa 228-235 / Inside Assembling Equipment Pages 228-235

Malzeme ve Yüzey:

- Pano karkas: TT serisi (Galvaniz) 2 mm sac
- Kapı: 2 mm DKP boyalı sac
- Yan kapak: 1.2 mm DKP boyalı sac
- Arka kapak: 1.2 mm DKP boyalı sac
- Üst kapak: 1.5 mm DKP boyalı sac
- Kablo giriş noktası: 1.2 mm DKP boyalı sac fırçalı giriş

Renk:

RAL 7035 Elektrostatik Toz Boya

Test Standartı:

IEC 61 439-1/-2

IP Koruma Sınıfı:

IP41 / IP54

IK Darbe Dayanım:

IK10

Material and Surface:

- Panel Frame: TT series (Galvanized) 2 mm steel
- Door: 2 mm Mild painted steel
- Side cover: 1.2 mm Mild painted steel
- Back cover: 1.2 mm Mild painted steel
- Top cover: 1.5 mm Mild painted steel
- Cable entry point: 1.2 mm Mild painted steel brushed input for cable

Paint:

RAL 7035 Electrostatic Powder Paint

Test Standard:

IEC 61 439-1/-2

IP Protection:

IP41 / IP54

IK Impact Resistance:

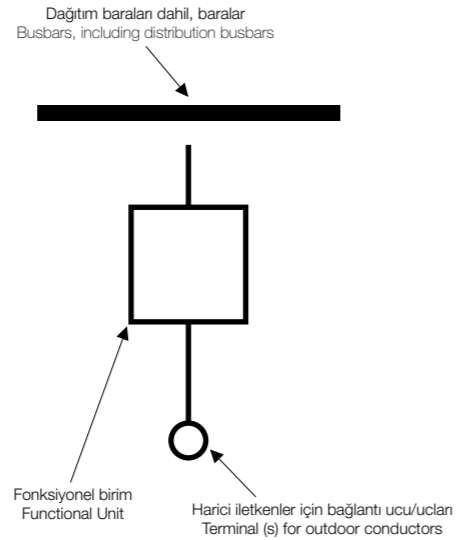
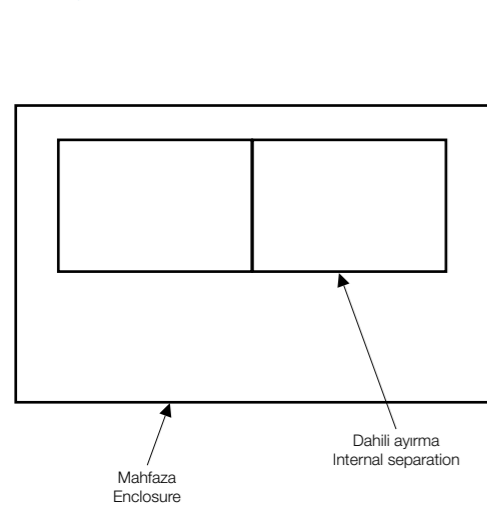
IK10

FORM AYIRMA BİÇİMLERİ / Form Separation Forms

Ana Kriterler	Alt Kriterler	Form
Baraların fonksiyonel birimlerden ayrılması ve fonksiyonel birimlerin tamamının birbirinden ayrılması. Harici iletkenlere ait bağlantı uçlarının fonksiyonel birimlerinden ayrılması, ancak bunlardan diğer fonksiyonel birimlerin ayrılmaması.	Baralardan ayrılmamış durumdaki harici iletkenlere ait bağlantı uçları.	3A
	Baralardan ayrılmış durumdaki harici iletkenlere ait bağlantı uçları.	3B
Main Criteria	Sub-Criteria	Formed
Separation of busbars from functional units and separation of all functional units from each other. Separation of terminals of external conductors from their functional units, but not separation of other functional units from them.	Terminals for external conductors not separated from the busbars.	3A
	Terminals for external conductors separated from busbars.	3B

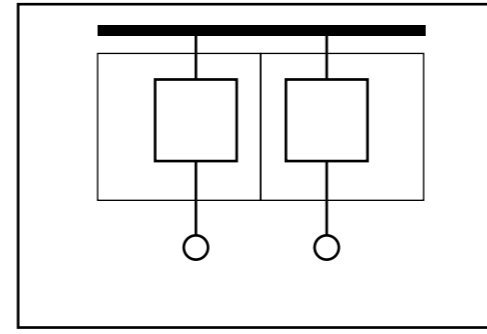
DAHİLİ AYIRMA BİÇİMLERİ

Built-in Split Formats

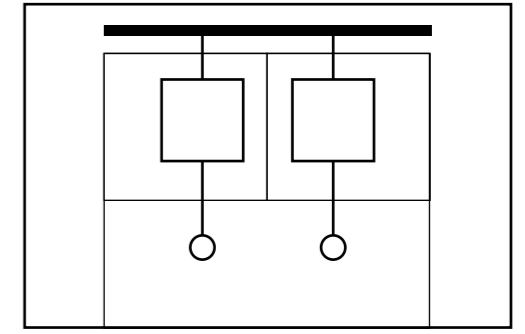


MCC FORM 3B / 4B SİSTEMLERİ

MCC Form 3B / 4B Systems



3A
Baralardan ayrılmamış bağlantı uçları.
Terminals not separated from busbars.



3B
Baralardan ayrılmış bağlantı uçları.
Terminals separated from busbars.

- Baraların fonksiyonel birimlerinden ayrılması
- Fonksiyonel birimlerin tamamının birbirinden ayrılması
- Harici iletkenlere ait bağlantı uçlarının fonksiyonel birimlerden ayrılması, ancak bunlardan diğer fonksiyonel birimlerin ayrılmaması.
- Separation of busbars from functional units
- Separation of all functional units
- Separating the terminals of external conductors from functional units, but not separating other functional units from them.

MCC Form 3B Sistemleri

MCC Formed 3B Systems

Baraların ve fonksiyonel birimlerin birbirinde ayrılması bunun yanı sıra fonksiyonel birimlerin de kendi içerisinde ayrılmasıdır. Ayrıca harici iletken bağlantı uçlarının da fonksiyonel birimlerden ayrılması gerekir ancak harici iletken bağlantı noktalarının kendi arasında ayrılmasına gerek yoktur. Harici iletken bağlantı noktaları ayrı bir kompartmanda olmalıdır.

Form 3B : Fonksiyonel birimlerin besleme bağlantı uçları ile harici iletken bağlantı uçları birbirinden ayrılır.

Separation of busbars and functional units, as well as the separation of functional units within themselves. In addition, the external conductor terminals must be separated from the functional units, but the external conductor connection points do not need to be separated among themselves. External conductor connection points must be in a separate compartment.

Form 3B : The supply terminals of the functional units and the external conductor terminals are separated from each other.

MCC Form 4B Sistemleri

MCC Formed 4B Systems

Baraların ve fonksiyonel birimlerin birbirinde ayrılması bunun yanı sıra fonksiyonel birimlerin de kendi içerisinde ayrılmasıdır. Ayrıca harici iletken bağlantı uçlarının da fonksiyonel birimlerden ayrılması gerekir ve harici iletken bağlantı noktalarının kendi arasında ayrılmasıdır. Harici iletken bağlantı noktaları ayrı bir kompartmanda olmalıdır.

Form 4B : Fonksiyonel birimlerinin besleme bağlantı uçları ile harici iletken bağlantı uçları birbirinden ayrılır. Harici iletken bağlantı uçları kendi arasında ayrılır.

Separation of busbars and functional units, as well as the separation of functional units within themselves. In addition, external conductor terminals must also be separated from functional units, and external conductor connection points must be separated among themselves. External conductor connection points must be in a separate compartment.

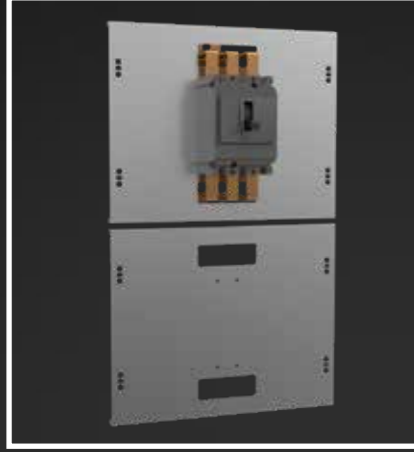
Form 4B : The supply terminals of the functional units and the external conductor terminals are separated from each other. External conductor terminals are separated among themselves.

MCC FORM 3B / 4B SİSTEMLERİ

MCC Form 3B / 4B Systems

MCC FORM 3B / 4B SİSTEMLERİ

MCC Form 3B / 4B Systems



Dikey Soketsiz Sabit Kompakt Paneli

Vertical Without Socket Fixed MCCB Panel

Bara ulaşımını engelleyen tasarımı ile Form 3B / 4B standartlarına uygun hale getirir fakat koruma kapağına ihtiyaç vardır. (bkz.s.218)
With panel design that prevents access to the busbar, it complies with Form 3B / 4B standards, but also protection cover is needed. (See.p.218)

Mataryel:
1,5mm Galveniz

Material:
1,5mm Galvanized

Uygun Akım Değerleri
Applicable Current Values: 32A-250A

Pano Geniřliđi Panel Width (mm)	Perde Yüksekliđi Cover Height (mm)
600	160
700	240
800	320
900	

Yatay Soketli Sabit Kompakt Paneli

Horizontal With Socket Fixed MCCB Panel

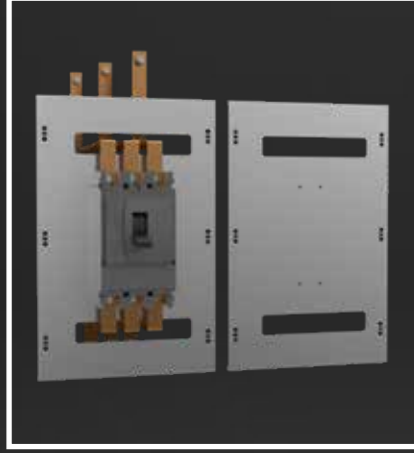
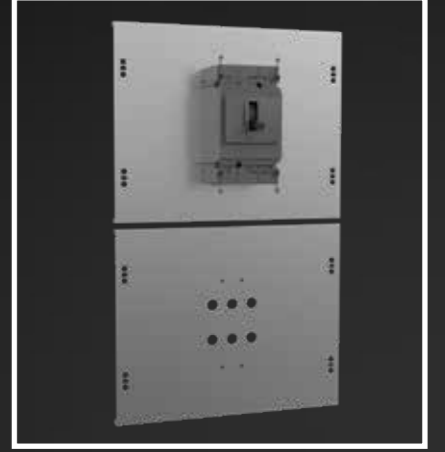
Bara ulaşımını engelleyen tasarımı ile Form 3B / 4B standartlarına uygun hale getirir.
With panel design that prevents access to the busbar, it complies with Form 3B standards.

Mataryel:
1,5mm Galveniz

Material:
1,5mm Galvanized

Uygun Akım Değerleri
Applicable Current Values: 32A-250A

Pano Geniřliđi Panel Width (mm)	Perde Yüksekliđi Cover Height (mm)
600	160
700	240
800	320
900	



Dikey Soketsiz Sabit Kompakt Paneli

Vertical Without Socket Fixed MCCB Panel

Bara ulaşımını engelleyen tasarımı ile Form 3B / 4B standartlarına uygun hale getirir fakat koruma kapağına ihtiyaç vardır. (bkz.s.218)
With panel design that prevents access to the busbar, it complies with Form 3B / 4B standards, but also protection cover is needed. (See.p.218)

Mataryel:
2mm Galveniz

Material:
2mm Galvanized

Uygun Akım Değerleri
Applicable Current Values: 400A-630A

Pano Geniřliđi Panel Width (mm)	Perde Yüksekliđi Cover Height (mm)
600	320
700	400
800	
900	

Yatay Soketli Sabit Kompakt Paneli

Horizontal With Socket Fixed MCCB Panel

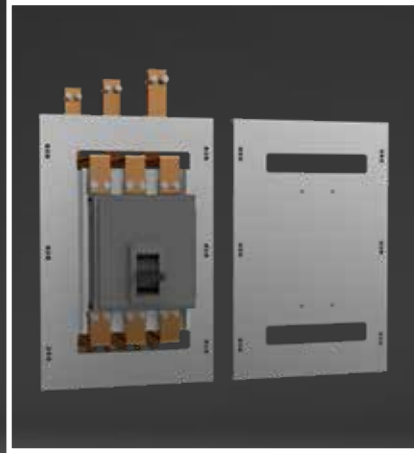
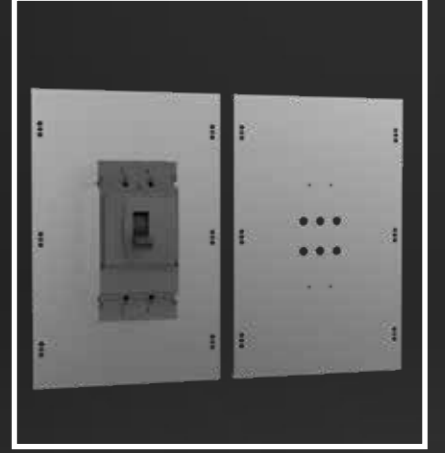
Bara ulaşımını engelleyen tasarımı ile Form 3B / 4B standartlarına uygun hale getirir.
With panel design that prevents access to the busbar, it complies with Form 3B / 4B standards.

Mataryel:
2mm Galveniz

Material:
2mm Galvanized

Uygun Akım Değerleri
Applicable Current Values: 400A-630A

Pano Geniřliđi Panel Width (mm)	Perde Yüksekliđi Cover Height (mm)
600	320
700	400
800	
900	



Dikey Soketsiz Sabit Kompakt Paneli

Vertical Without Socket Fixed MCCB Panel

Bara ulaşımını engelleyen tasarımı ile Form 3B / 4B standartlarına uygun hale getirir fakat koruma kapağına ihtiyaç vardır. (bkz.s.218)
With panel design that prevents access to the busbar, it complies with Form 3B / 4B standards, but also protection cover is needed. (See.p.218)

Mataryel:
2mm Galveniz

Material:
2mm Galvanized

Uygun Akım Değerleri
Applicable Current Values: 800A-1250A

Pano Geniřliđi Panel Width (mm)	Perde Yüksekliđi Cover Height (mm)
600	320
700	400
800	
900	

Yatay Soketli Sabit Kompakt Paneli

Horizontal With Socket Fixed MCCB Panel

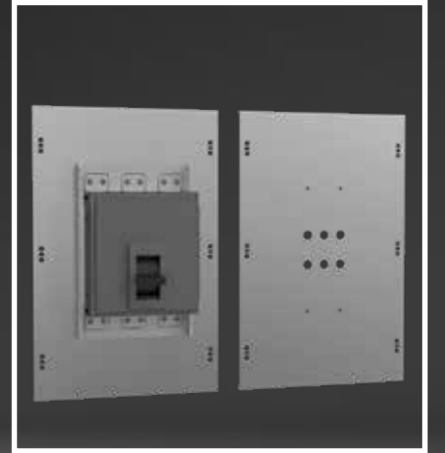
Bara ulaşımını engelleyen tasarımı ile Form 3B / 4B standartlarına uygun hale getirir.
With panel design that prevents access to the busbar, it complies with Form 3B / 4B standards.

Mataryel:
2mm Galveniz

Material:
2mm Galvanized

Uygun Akım Değerleri
Applicable Current Values: 800A-1250A

Pano Geniřliđi Panel Width (mm)	Perde Yüksekliđi Cover Height (mm)
600	320
700	400
800	
900	





Ana Bara Ön ve Arka Kapama
Main Busbar Front and Back Cover

Ana baraya ön ve arkadan erişimi engeller. Kapamaların boyutları pano ve bara genişliğine göre değişmektedir.
It covers front and back access to main busbar. Dimensions of covers changing depends on board and busbar widths.

Mataryel:
1mm Galvaniz

Material:
1mm Galvanized



Ana Bara Alt ve Üst Kapama
Main Busbar Bottom and Top Cover

Ana baraya alt ve üstten erişimi engeller. Kapamaların boyutları pano genişliği ve derinliğine göre değişmektedir.
It covers bottom and top access to main busbar. Dimensions of covers changing depends on board width and depth.

Mataryel:
1mm Galvaniz

Material:
1mm Galvanized



Ana Bara Sağ ve Sol Kapama
Main Busbar Right and Left Cover

Ana baraya sağ ve soldan erişimi engeller. Kapamaların boyutları pano derinliğine ve bakır genişliğine göre değişmektedir.
It covers right and left access to main busbar. Dimensions of covers changing depends on board depth and busbar width.

Mataryel:
1mm Galvaniz, 2mm PC Cam

Material:
1mm Galvanized, 2mm PC Glass

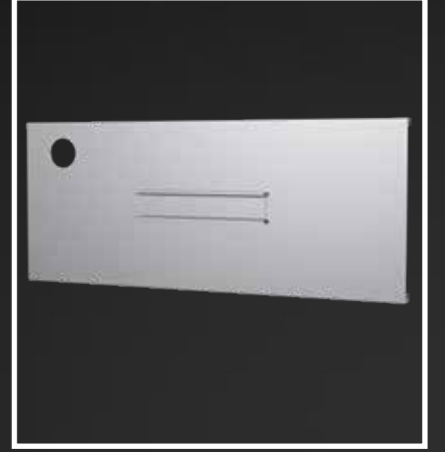
Parça Taban Sacı (PTS)
Inner Mounting Plate

Motor devre ekipmanlarının montajının sağlandığı taban sacıdır.
Mounting plate for motor circuit equipment.

Mataryel:
1,5mm Galveniz

Material:
1,5mm Galvanized

Uygulanabilen Güç Aralığı
Applicable Power Range: 0,15-25kW

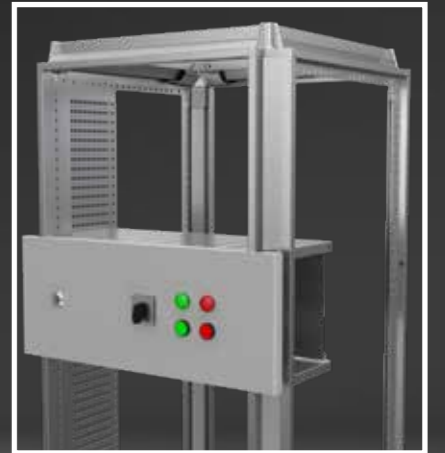


Parça Taban Sacı (PTS) Alt ve Üst Kapaması
Inner Mounting Plate's Bottom and Top Cover

Motor devre ekipmanlarına alt ve üstten ulaşımı engeller ve bölümlendirilir. Pano genişliği ve derinliğine göre ölçüleri değişir.
Covers prevent access to motor circuit equipment from bottom and top. Dimensions are changing according to board width and depth.

Mataryel:
1mm Galveniz

Material:
1mm Galvanized



Parça taban sacı ve kapamalarının tamamlanmış halinin, pano üzerinde uygulandığının referans görüntüsü.
Reference image of inner mounting plate with bottom and top cover applied on the panel.



Parça Taban Sacı (PTS)

Inner Mounting Plate for Medium MCC's

Motor devre ekipmanlarının montajının sağlandığı taban sacıdır.
Mounting plate for motor circuit equipment.

Mataryel:
1,5mm Galveniz

Material:
1,5mm Galvanized

Uygulanabilen Güç Aralığı
Applicable Power Range: 25-40kW



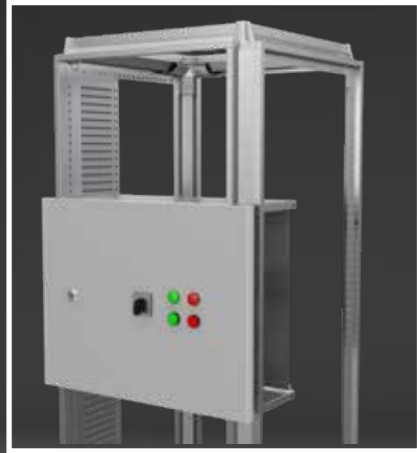
Parça Taban Sacı (PTS) Alt ve Üst Kapaması

Inner Mounting Plate for Small MCC's Bottom and Top Cover

Motor devre ekipmanlarına alt ve üstten ulaşımı engeller ve bölümlendirilir. Pano genişliği ve derinliğine göre ölçüleri değişir.
Covers prevent access to motor circuit equipment from bottom and top. Dimensions are changing according to board width and depth.

Mataryel:
1mm Galvaniz

Material:
1mm Galvanized



Parça taban sacı ve kapamalarının tamamlanmış halinin, pano üzerinde uygulandığının referans görüntüsü.
Reference image of inner mounting plate with bottom and top cover applied on the panel.

Frekans Konvertörü Taban Sacı

Inner Mounting Plate for Frequency Converter (FC)

Frekans konvertörünün montajının yapıldığı plakadır. Frekans konvertörünün montajı için taban sacı üzerinde delik açılır. Delik boyutu, frekans konvertörünün boyutuna göre değişir.
Mounting plate for variable speed driver. There must be hole to assembly driver. Hole dimensions are changing according to driver's size.

Mataryel:
2mm Galveniz

Material:
2mm Galvanized



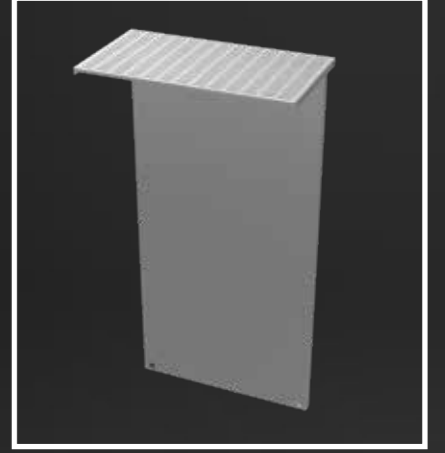
Frekans Konvertörü Üst Kapaması

Top Cover for Variable Frequency Converter (FC)

Hız kontrol cihazına üst bölümden ulaşımı tamamen engeller.
Top cover prevents to reach variable speed driver above the product.

Mataryel:
1mm Galveniz

Material:
1mm Galvanized



Frekans Konvertörü Sağ ve Sol Kapaması

Right and Left Cover for Frequency Converter (FC)

Hız kontrol cihazına sağ ve soldan bölümlerden ulaşımı tamamen engeller. Pano dizaynına ve kullanılacak ürüne göre kapama parçalarının adetleri değişir.
It completely prevents access to the variable speed driver from the right and left sections. The number of closure parts varies according to the panel design and the product to be used.

Mataryel:
1mm Galveniz

Material:
1mm Galvanized





Klemens Hücresi
Terminal Cell

Harici iletken bağlantı noktasıdır. Fonksiyonel birimlerden ve baralardan ayrılması sayesinde Form 3B standartlarına uygun hale gelir.
It is the external conductor connection point. It conforms to Form 3B standards thanks to its separation from functional units and busbars.

Mataryel:
1mm Galvaniz

Material:
1mm Galvanized



Klemens Hücresi
Terminal Cell

Baraların ve fonksiyonel birimlerin birbirinden ayrılması, bunun yanı sıra fonksiyonel birimlerin de kendi içerisinde ayrılması sayesinde Form 4B standartlarına uygun hale gelir.
It conforms to Form 4B standards thanks to its separation from functional units and busbars also separation of functional units within themselves.

Mataryel:
1mm Galvaniz

Material:
1mm Galvanized



Dikey Bara Hücresi
Vertical Busbar Cell

Dikey bara hücresi sayesinde ana bara ile kompakt şalter beslemeleri ayrı hücrelerde bulunur.
It separates between main busbar and MCCB inputs because of vertical busbar cell.



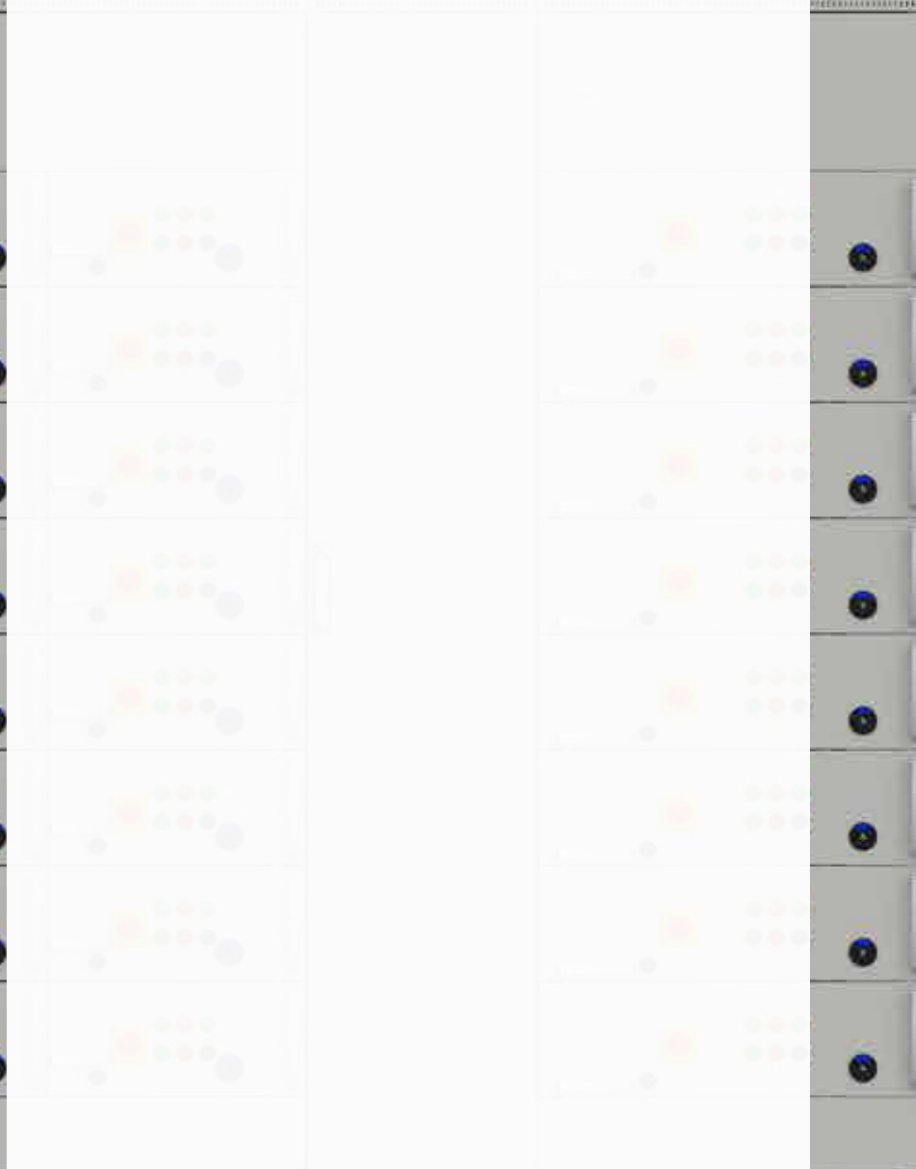
360 ° Görünüm için Akıllı Cihazınızla Barkodu Okutun
Scan The Barcode With Your Smart Device for a 360° View

ÇEKMECELİ PANO SİSTEMLERİ

WITHDRAWABLE PANEL SYSTEMS

Çekmeceli Kompanzasyon Pano Sistemleri
Withdrawable Capacitor Bank (PFI) Panel Systems.....240

Çekmeceli MCC ve Dağıtım Pano Sistemleri
Withdrawable MCC and Distribution Panel Systems.....246





Çekmece Tipleri ve Ekipmanları Sayfa 242-243 / Drawer Types and Equipments Page 242-243

Malzeme ve Yüzey:

- Pano serisi: TT serisi çekmece kompanzasyon panosu
- Pano karkas: TT serisi (Galvaniz) 2 mm sac
- Kapı: 2 mm DKP boyalı sac
- Çekmece: 2 mm DKP boyalı sac
- Yan kapak: 1.2 mm DKP boyalı sac
- Arka kapak: 1.2 mm DKP boyalı sac
- Üst kapak: 1,5 mm DKP boyalı sac
- Kablo giriş noktası: 1,2 mm DKP boyalı sac fırçalı giriş

Renk:

RAL 7035 Elektrostatik Toz Boya

Test Standartı:

IEC 61 439-1/-2
IEC 60 068-3-3

IP Koruma Sınıfı:

IP41 / IP54

IK Darbe Dayanım:

IK10

Material and Surface:

- Pano serisi: TT serisi çekmece kompanzasyon panosu (PFI) paneli
- Panel Frame: TT serisi (Galvaniz) 2 mm steel
- Door: 2 mm Mild painted steel
- Withdrawable: 1.2 mm Mild painted steel
- Side cover: 1.2 mm Mild painted steel
- Back cover: 1.2 mm Mild painted steel
- Top cover: 1,5 mm Mild painted steel
- Cable entry point: 1.2 mm Mild painted steel brushed input for cable

Paint:

RAL 7035 Electrostatic Powder Paint

Test Standard:

IEC 61 439-1/-2
IEC 60 068-3-3

IP Protection:

IP41 / IP54

IK Impact Resistance:

IK10

TT Serisi Çekmece Tipi Kompanzasyon Panoları IEC 61439-1/2 KEMA Tip Testlerinden başarılı bir şekilde geçmiştir ve endüstriyel tesislerde kullanıma uygundur. Çekmece Tipi Pano Sistemleri, arıza ve bakım durumunda enerji kesintisine maruz kalmadan panoya müdahale etme imkanı sağlar.

- Çekmece modülleri, soketli yapısı sayesinde çıkarılıp takılabilir, kablolu sistemlere göre kullanıcıya büyük bir kullanım rahatlığı sağlar.
- Çekmece nin onarımı veya bakımı amaçlı yerinden çıkarılabilmesi için öncelikle güvenlik piminin kaldırılması gerekir.
- İçerisinde kullanılacak şönt reaktör, harmonik filtre ve kondansatör boyutlarına göre çekmece tipleri değişir. Projeye göre en uygun çekmece kullanıcıya sunulur.
- Formlama yapısı standart olarak Form 3b / 4b'e uygun şekilde üretilir.

TT Series Withdrawable Type Capacitor Bank Panels have IEC 61439-1/2 KEMA Type Tests and are suitable for use in Industrial Facilities. Withdrawable Panel Systems provide the opportunity to intervene in the panel without power interruption in case of failure and maintenance.

- Drawer modules can be removed and installed because of their plug-in structure, providing the operator with ease of use compared to cable systems.
- Before the drawer can be removed for repair and maintenance, the safety pin must first be removed.
- The types of drawers changing according to the shunt reactor, harmonic filter and capacitor sizes to be used inside. According to the project, the most suitable drawer is presented to the user.
- Forming structure is produced in accordance with Form 3b / 4b as standard.

Yüksek Kapasite
High Capacity

Çekmece kompanzasyon sistemleri sayesinde bir panodan maksimum şekilde yararlanabiliriz. Kondansatörlerin düzenli yerleşimi ile birlikte bir hücrede 500kVAR'a kadar güç elde edilebilir. Because of withdrawable compensation systems, we can make maximum use of a panel. With the regular arrangement of capacitors, up to 500kVAR can be obtained in a cell.

Servis Kolaylığı
Easy Service

Tesiste oluşan sorunların hızlı giderilmesi için tasarlanmış akıllı sistemi sayesinde kullanıcıya yüksek tasarruf sağlar. Oluşan sorun giderilirken panonun diğer bölümleri aktif olarak çalışmaya devam eder. It provides high savings to the user thanks to its system designed to quickly resolve the problems occurring in the facility. While the problem is resolved, other parts of the board continue to work actively.

Güvenlik Önlemleri
Security precautions

Formlu sistemi sayesinde kullanıcının enerjili bölümlere erişimi engellenir. Ayrıca güvenlik pimi ile kullanıcının çekmeceyi daha emniyetli bir şekilde çıkarabilmesini sağlar. Because of form system, the user's access to the energized sections is prevented. In addition, with the safety pin, it allows the user to remove the drawer more safely.

Güç ve Kumanda Soketi Değerleri Power and Control Socket Values		
	1-25 kVAr	25-50 kVAr
Güç Soketi Akım Değeri Power Socket Current Value	80A	125A
Güç Soketi Kutup Değeri Power Socket Pole Value	3P	3P
Kumanda Soketi Akım Değeri Control Socket Current Value	16A	16A
Kumanda Kontak Sayısı Control Socket Contact Piece	5P - 24P	5P - 24P

Teknik Özellikler / Technical Specifications	
Gerilim / Voltage, Un	AC 400V
Çalışma Gerilimi / Rated Service Voltage, Ue	up to 690V / 690V'a Kadar
Çalışma Yalıtım Gerilimi / Rated Insulation Voltage, Ui	up to 1000V / 1000V'a Kadar
Darbe Dayanım Gerilimi / Rated Impulse Withstand Voltage, Uimp	8 kW
Çalışma Frekansı / Rated Frequency, f	50-60 Hz
Ortam Sıcaklığı / Ambient Temperature	35 (24 h)

ÇEKMECELİ KOMPAZASYON SİSTEMLERİ

Withdrawable Capacitor Bank (PFI) Systems



1-25kVAr Kompanzasyon Çekmecesi

1-25kVAr Capacitor Drawer

1-25kVAr kapasiteli kondansatörler için kullanılır. 80cm genişliğindeki bir hücrede yan yana 2 adet kullanılabilecek boyuttadır. Ray üzerinde konumlandırılması sayesinde kullanıcıya kolaylık sağlar. Çekmecenin arka bölümünde bulunan soketler, çekmece kapatıldığında bakır baraya temas ederek enerji akışını sağlar. Kullanıcının çekmeceyi yerinde çıkartması ile soketler baraya temas etmediği için enerji otomatik olarak kesilir.

Used for 1-25kVAr capacitors. 2 pieces can be used side by side in an 80cm wide cell. It provides convenience to the user as it is positioned on the rail. The sockets at the back of the drawer contact the busbar when the drawer is closed, providing energy flow. When the user removes the drawer in place, the power is automatically cut off as the sockets do not touch the busbar.



26-100kVAr Kompanzasyon Çekmecesi

26-100kVAr Capacitor Drawer

26-100kVAr kapasiteli kondansatörler için kullanılır. 80cm genişliğindeki bir hücrede yan yana 1 adet kullanılabilecek boyuttadır. Ray üzerinde konumlandırılması sayesinde kullanıcıya kolaylık sağlar. Çekmecenin arka bölümünde bulunan soketler, çekmece kapatıldığında bakır baraya temas ederek enerji akışını sağlar. Kullanıcının çekmeceyi yerinde çıkartması ile soketler baraya temas etmediği için enerji otomatik olarak kesilir.

Used for 1-25kVAr capacitors. 1 pieces can be used side by side in an 80cm wide cell. It provides convenience to the user as it is positioned on the rail. The sockets at the back of the drawer contact the busbar when the drawer is closed, providing energy flow. When the user removes the drawer in place, the power is automatically cut off as the sockets do not touch the busbar.

ÇEKMECELİ KOMPAZASYON SİSTEMLERİ

Withdrawable Capacitor Bank (PFI) Systems

Güç ve Kumanda Soketleri

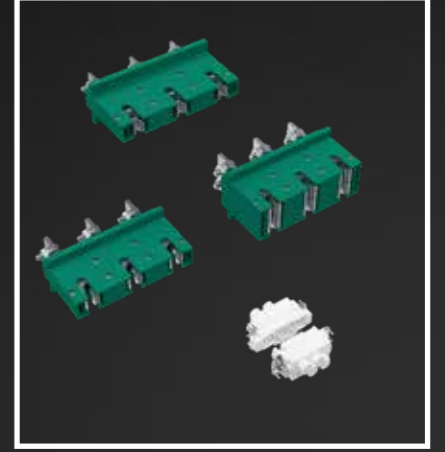
Power and control Sockets

Çekmece tipine ve içerisinde kullanılan şalt malzemenin akım değerine göre soket ölçüleri değişir. Akım değerleri arttıkça güç soketinin boyutu da büyümektedir. Ayrıca kullanılan kontak sayısına göre kumanda soketinin boyutu da büyümektedir.

Socket sizes changing according to the drawer type and the current value of the switchgear equipment used in it. As the current values increase, the size of the power socket also increases. In addition, the size of the control socket increases according to the number of contacts used.

Güç Soketi: 16A - 630A 'e kadar
Kumanda Soketi: 16A / 5-24 kontaklı

Power Socket: Between 16A - 630A
Control Socket: 16A / 5-24 kontak

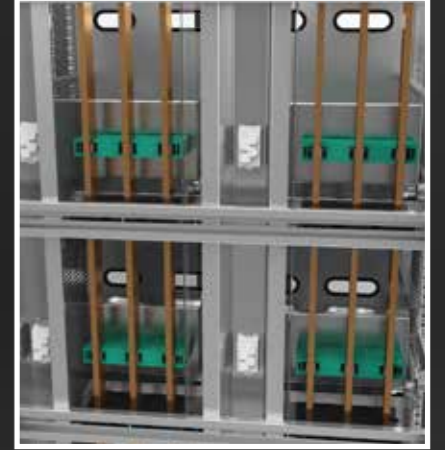


Soket ve Bara Birleşimi

Socket and Busbar Connection

Çekmecenin arka bölümde konumlandırılan soketlerin bara ile teması ile enerji akışı başlar. Çekmece kapatıldıktan sonraki görüntü için referans görsele bakabilirsiniz.

Energy flow begins with the contact of the sockets located at the back of the drawer. You can refer to the reference image for the image after the drawer is closed.

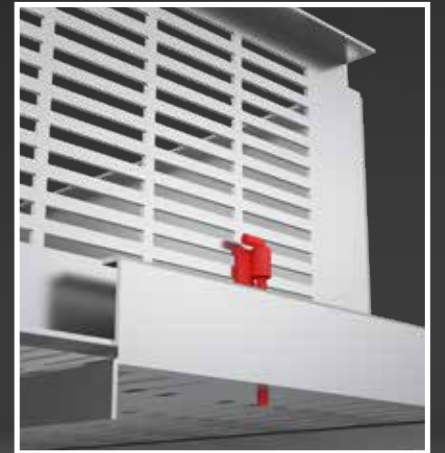


Çekmece Güvenlik Pimi

Drawer Security Pin

Çekmecelerin ağırlığından dolayı oluşabilecek hasarları engellemek için, kullanıcının daha emniyetli bir şekilde çekmeceyi çıkarabilmesini sağlar. Güvenlik piminin çıkarılabilmesi için çekmecenin hafifçe yukarı kaldırılması gerekir.

It allows the user to remove the drawer more safely in order to prevent damage due to the weight of the drawers. The drawer must be lifted slightly so that the security pin can be removed.





360 ° Görünüm için Akıllı Cihazınızla Barkodu Okutun
Scan The Barcode With Your Smart Device for a 360° View



Çekmece Tipleri ve Ekipmanları Sayfa 248-253 / Drawer Types and Equipments Page 248-253

Malzeme ve Yüzey:

- Pano serisi: TT serisi çekmeceli mcc ve dağıtım panosu
- Pano karkas: TT serisi (Galvaniz) 2 mm sac
- Kapı: 2 mm DKP boyalı sac
- Çekmece: 2 mm DKP boyalı sac
- Yan kapak: 1.2 mm DKP boyalı sac
- Arka kapak: 1.2 mm DKP boyalı sac
- Üst kapak: 1.5 mm DKP boyalı sac
- Kablo giriş noktası: 1,2 mm DKP boyalı sac fırçali giriş

Renk:

RAL 7035 Elektrostatik Toz Boya

Test Standartı:

IEC 61 439-1/-2
IEC 60 068-3-3

IP Koruma Sınıfı:

IP41 / IP54

IK Darbe Dayanım:

IK10

Material and Surface:

- Pano series: TT series withdrawable mcc and distribution panel
- Panel Frame: TT series (Galvanized) 2 mm steel
- Door: 2 mm Mild painted steel
- Withdrawable: 1.2 mm Mild painted steel
- Side cover: 1.2 mm Mild painted steel
- Back cover: 1.2 mm Mild painted steel
- Top cover: 1.5 mm Mild painted steel
- Cable entry point: 1.2 mm Mild painted steel brushed input for cable

Paint:

RAL 7035 Electrostatic Powder Paint

Test Standard:

IEC 61 439-1/-2
IEC 60 068-3-3

IP Protection:

IP41 / IP54

IK Impact Resistance:

IK10

TT Serisi Çekmeceli Tip MCC ve Dağıtım Panoları IEC 61439-1/2 KEMA Tip Testlerinden başarılı bir şekilde geçerek Enerji üretimi, Demir Çelik üretimi, Petrokimya gibi Endüstriyel Tesislerde kullanıma uygundur. Çekmeceli Pano Sistemleri, arıza ve bakım durumunda enerji kesintisine maruz kalmadan panoya müdahale etme imkanı sağlar.

- Arıza durumunda enerji kesilmeksizin çekmeceler çıkarılabilir, ardından yenisi eklenebilir ya da onarımı sağlanabilir.
- Çekmece modülleri, soketli yapısı sayesinde çıkarılıp takılabilir, kablolu sistemlere göre kullanıcıya büyük bir kullanım rahatlığı sağlar.
- Güvenlik sistemi çok yüksektir, kilit mekanizması sayesinde çalışır konumda iken çekmecenin sökülmesini engeller bu sayede operatör hatalarının da önüne geçilir.
- İçerisinde kullanılacak şalt malzemeye göre 4 farklı tip çekmece modeli bulunmaktadır. Projeye göre en uygun çekmece kullanıcıya sunulur.
- Formlama yapısı standart olarak Form 3b / 4b'e uygun şekilde üretilir. Önden ve yandan müdahale edilebilir formlama yapısına sahiptir.

TT Series Drawer Type MCC and Distribution Panels have IEC 61439-1/2 KEMA Type Tests and are suitable for use in Industrial Facilities such as Energy production, Steel production, Petrochemicals. Withdrawable Panel Systems provide the opportunity to intervene in the panel without power interruption in case of failure and maintenance.

- In case of failure, the drawers can be removed without interrupting the power, then a new one can be added or repaired.
- Drawer modules can be removed and installed because of their plug-in structure, providing the operator with ease of use compared to cable systems.
- The security system is very high, because of the locking mechanism, it prevents the drawer from being disassembled while it is in operation, thus preventing operator errors.
- There are 4 different types of drawer models according to the switchgear material to be used inside. According to the project, the most suitable drawer type is presented to the user.
- Forming structure is produced in accordance with Form 3b / 4b as standard. It has a form structure that can be intervened from the front and the side.

Kısaca Faydaları

Benefits in Brief

- Güvenli / Safe
- Kolay Kullanım / Easy to Use
- Esnek Kullanım / Flexibility
- Bakım ve Onarım Kolaylığı / Easy Service and Repair

Çekmece konumları (On - Off - Test - Trip)

Drawer Positions (On - Off - Test - Trip)

ON: Tüm fonksiyonlar devrede, çekmece kilitle vazyettedir ve dışarı çıkarılamaz.

OFF: Tüm fonksiyonlar devre dışı, çekmece dışarı çıkarılabilir.

TEST: Çekmece modülüne test yapılabilmesi için öncelikle **off** konumunda güç soketlerinden ayrılır, daha sonra kumanda soketi bağlantısı yapılarak kumanda test edilebilir.

TRIP: Şalter trip pozisyonundayken çekmece açılmadan konumu görülebilir. Önce **off**, daha sonra **on** pozisyonuna getirilerek çalışır hale gelir.

ON: All functions are enabled; the drawer is locked and cannot be taken out.

OFF: All functions disabled; drawer can be taken out.

TEST: To perform test on the drawer module, it is first disconnected from the power sockets in the **off** position, then the drawer module, can be tested by connecting the control socket.

TRIP: When the switch is in trip position, its position can be seen without opening the drawer. It can be operated by first turning it **off** and then **on**.

Teknik Özellikler / Technical Specifications

Gerilim / Voltage, Un	AC 400V
Çalışma Gerilimi / Rated Service Voltage, Ue	up to 690V / 690V'a Kadar
Çalışma Yalıtım Gerilimi / Rated Insulation Voltage, Ui	up to 1000V / 1000V'a Kadar
Darbe Dayanım Gerilimi / Rated Impulse Withstand Voltage, Uimp	8 kW
Çalışma Frekansı / Rated Frequency, f	50-60 Hz
Ortam Sıcaklığı / Ambient Temperature	35 (24 h)



0-80A XS Tip Çekmece Modülü
0-80A XS Type Drawer Module

3P / 4P 80A'e kadar kullanılabilen çekmece modülüdür. Direk yol verme kapasitesi 37kW'a kadardır. Panonun 70 / 80 cm genişliğindeki hücrede 1 adet kullanılır. Çekmece modülü 10 cm yüksekliğindedir ve bir hücrede maximum 16 adet çekmece kullanılabilir.

It is a drawer module that can be used up to 3P / 4P 80A. Direct starting capacity is up to 37kW. In a 70 / 80 cm wide cell of the panel, 1 pieces are used side by side as standard. The drawer module is 10 cm high and a maximum of 16 drawers can be used in a cell.



0-80A S Tip Çekmece Modülü
0-80A S Type Drawer Module

3P / 4P 80A'e kadar kullanılabilen çekmece modülüdür. Direk yol verme kapasitesi 37kW'a kadardır. Panonun 90 cm genişliğindeki bir hücrede standart olarak yan yana 2 adet kullanılır. Çekmece modülü 20 cm yüksekliğindedir ve bir hücrede maximum 16 adet çekmece kullanılabilir.

It is a drawer module that can be used up to 3P / 4P 80A. Direct starting capacity is up to 37kW. In a 90 cm wide cell of the panel, 2 pieces are used side by side as standard. The drawer module is 20 cm high and a maximum of 16 drawers can be used in a cell.



100A-250A M Tip Çekmece Modülü
100A-250A M Type Drawer Module

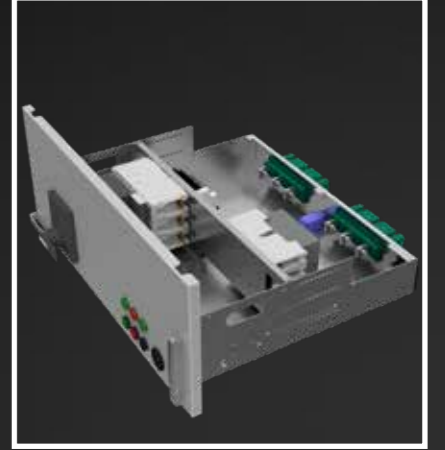
3P / 4P 250A'e kadar kullanılabilen çekmece modülüdür. Direk yol verme kapasitesi 110kW'a kadardır. Panonun 70 / 80 cm genişliğindeki hücrede 1 adet kullanılır. Çekmece modülü 20 cm yüksekliğindedir ve bir hücrede maximum 8 adet çekmece kullanılabilir.

It is a drawer module that can be used up to 3P / 4P 250A. Direct starting capacity is up to 110kW. 1 piece is used in the 70 / 80 cm wide cell of the panel. The drawer module is 20 cm high and a maximum of 8 drawers can be used in a cell.

250A-400A L Tip Çekmece Modülü
250A-400A L Type Drawer Module

3P / 4P 400A'e kadar kullanılabilen çekmece modülüdür. Direk yol verme kapasitesi 185kW'a kadardır. Panonun 70 / 80 cm genişliğindeki hücrede 1 adet kullanılır. Çekmece modülü 32 cm yüksekliğindedir ve bir hücrede maximum 5 adet çekmece kullanılabilir.

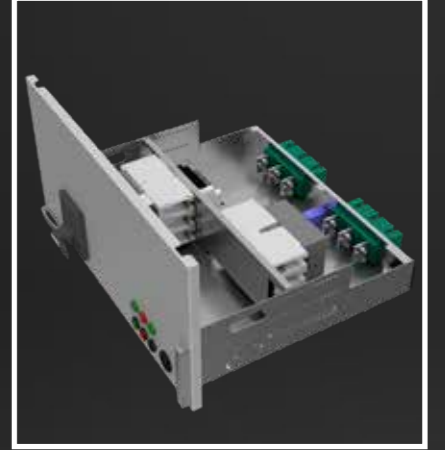
It is a drawer module that can be used up to 3P / 4P 400A. Direct starting capacity is up to 185kW. 1 piece is used in the 70 / 80 cm wide cell of the panel. The drawer module is 32 cm high and a maximum of 5 drawers can be used in a cell.



400A-630A XL Tip Çekmece Modülü
400A-630A XL Type Drawer Module

3P / 4P 630A'e kadar kullanılabilen çekmece modülüdür. Direk yol verme kapasitesi 285kW'a kadardır. Panonun 70 / 80 cm genişliğindeki hücrede 1 adet kullanılır. Çekmece modülü 40 cm yüksekliğindedir ve bir hücrede maximum 4 adet çekmece kullanılabilir.

It is a drawer module that can be used up to 3P / 4P 630A. Direct starting capacity is up to 285kW. 1 piece is used in the 70 / 80 cm wide cell of the panel. The drawer module is 40 cm high and a maximum of 4 drawers can be used in a cell.

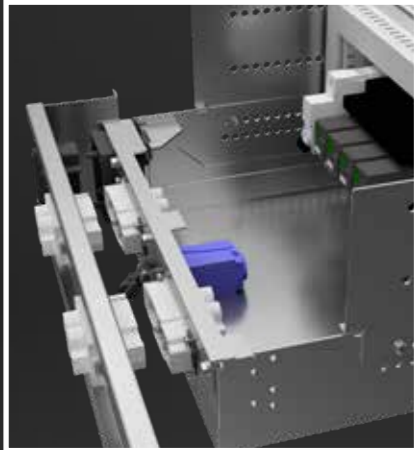




M / L / XL Tip Güç Soketi
M / L / XL Type Power Socket

Güç soketinin bakır baraya teması ile çekmece modülüne enerji ulaşımını sağlayan sokettir. 100-630A'e kadar akım taşıyabilme kapasitesine sahiptir. 5 / 10 mm kalınlığındaki bakır kullanımına uygundur. Kontaklarda bulunan yaylı sistem sayesinde, bakır baraya temas sırasında ark oluşumu engellenir.

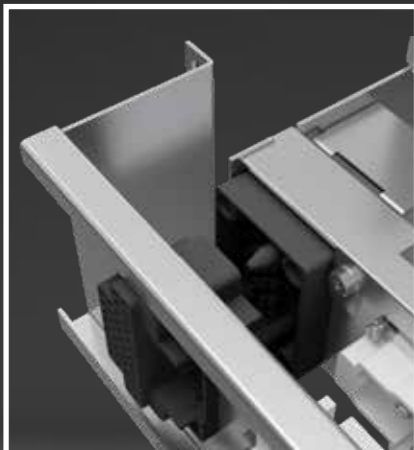
With the contact of the power socket with the copper, it provides energy access to the drawer module. It has the capacity to carry current between 100-630A. Suitable for the use of copper with a thickness of 5 / 10 mm. With the spring system in the contacts, arc discharge is prevented during contact with the copper.



XS / S Tip Güç Soketi
XS / S Type Power Socket

0-80A'e kadar kullanılan güç soketidir. 16 mm kesitine kadar kablo kullanımına uygundur. İki parçadan oluşur, çekmecedeki erkek parçası ile karkasta bulunan dişi parçasının birleşmesi ile enerji aktarımı başlar. Bu temas çekmecenin takılması ile gerçekleşir.

It has the capacity to carry current between 0-80A. Suitable for cable use up to 16 mm cross section. It consists of two parts; energy transfer begins with the union of the male part in the drawer and the female part in the frame. This contact takes place with the placement of the drawer.



Kumanda Soketi
Control Socket

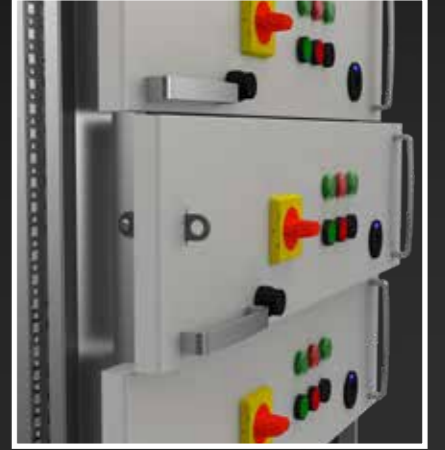
0-16A'e kadar akım taşıyabilme kapasitesine sahiptir. Kontak sayısı 40 kutuba kadar çıkabilir. İki parçadan oluşur, çekmecedeki erkek parçası ile karkasta bulunan dişi parçasının birleşmesi ile kumanda enerji aktarımı başlar. Bu temas çekmecenin takılması ile gerçekleşir. Soketin tasarımı sayesinde, birleşme sırasında pinlerin zarar görme olasılığı mekanik olarak engellenir.

It has the capacity to carry current between 0-16A. The number of contacts can be up to 40 poles. It consists of two parts; energy transfer begins with the union of the male part in the drawer and the female part in the frame. This contact takes place with the placement of the drawer. With the design of the socket, the possibility of damage to the pins during coupling is mechanically prevented.

Çekmece Modülü Asma Kilidi
Drawer Module Padlock

Asma kilidin yerleştirildiği bölmedir. Çekmece modülünün ve operatörün güvenliğini sağlar. Kilit açılmadan modülün hareket etmesini ve operatör haricinde bir kullanıcının temasını engeller. Test pozisyonunda iken çekmece modülünün bulacağı konumu belirleyen sınırdır.

It is the part where the padlock is placed. It ensures the safety of the drawer module and the operator. It prevents the module from moving and the contact of a user other than the operator without unlocking. It is the limit that determines the position that the drawer module will find when in the test position.



Test Konumu
Test Position

Çekmece çekilerek güç soketleri ve kumanda soketi bağlantısı kaldırılır. Daha sonra karkasta bulunan asma kilit parçası yukarı kaldırılır ve tekrar çekmece ileri itilir. Kumanda soketinin tekrar bağlantısını yapmak için test anahtarı, yuvasına yerleştirilerek çevrilir. Anahtarın çevrilmesi ile, çekmece modülünün içerisinde bulunan mekanizma sayesinde, kumanda soketlerinin teması sağlanır. Bu sayede çekmece test pozisyonunda kullanıma hazır hale gelir.

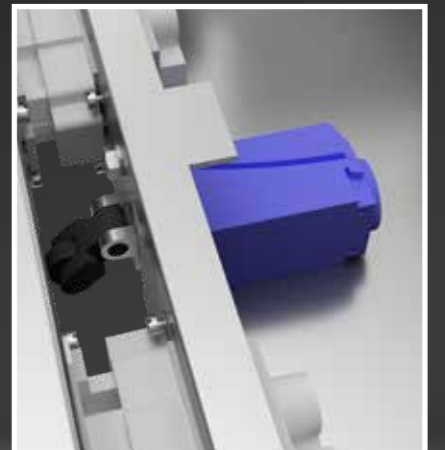
The power sockets and the control socket are disconnected by pulling the drawer. Then the padlock piece in the carcass is lifted up and the drawer is pushed forward again. To reconnect the control socket, the test key is turned by placing it in its socket. By turning the key, the control sockets are contacted by the mechanism inside the drawer module. In this way, the drawer becomes ready for use in the test position.



Switch
Switch

Çekmece modülünün, hücrene tam olarak yerleştiğinin bilgisini veren parçadır. Operatörün güvenli bir şekilde kullanımına yardımcı olur.

It is the part that informs that the drawer module is fully inserted into its cell. Provides safe use to the operator.





Bas & Çek Sistem
Press & Pull System

Çekmece modülünün çıkartılması için öncelikle çekmece üzerindeki butona basılır. Butona basılması ile çekmece kilit mekanizması devreden çıkar. Çekmece basılı halde iken operatör, modülü çekerek yerinden çıkartır. Çekmeceyi çıkarmak için devrenin Off pozisyonunda olduğundan emin olunuz.

In order to remove the drawer module, first press the button on the drawer. By pressing the button, the drawer lock mechanism is deactivated. While the drawer is pressed, the operator pulls the module out. Make sure the circuit is in the Off position to remove the drawer.



ON - OFF Kilit Sistemi
ON - OFF Lock System

3P / 4P 250A'e kadar kullanılabilen çekmece modülüdür. Direk yol verme kapasitesi 110kW'a kadardır. Panonun 70 / 80 cm genişliğindeki hücrede 1 adet kullanılır. Çekmece modülü 20 cm yüksekliğindedir ve bir hücrede maximum 8 adet çekmece kullanılabilir. Çekmece yüksekliğinin sayesinde, çekmecede oluşabilecek yüksek sıcaklığın önüne geçilir.

It is a drawer module that can be used up to 3P / 4P 250A. Direct starting capacity is up to 110kW. 1 piece is used in the 70 / 80 cm wide cell of the panel. The drawer module is 20 cm high and a maximum of 8 drawers can be used in a cell. Thanks to the drawer height, high temperature that may occur in the drawer is prevented.

Soket Form Parçası
Socket Form Part

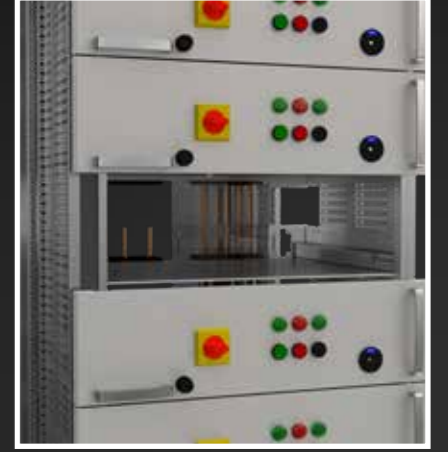
Çekmece güç soketi ile bakır bara arasında bulunan form parçasıdır. Çekmece modülü yerinden çıkartıldığında kullanıcının, soket bağlantı noktasından enerjili bölüme ulaşmasını ve bu sayede kullanıcının güvenliğini sağlayan koruma kapağıdır. Çekmece yerine tekrar takıldığında koruma kapağı otomatik olarak açılır, soketlerin baraya ulaşımını sağlayarak çekmeceyi tekrar enerjilendirir.

Located between the drawer power socket and the copper. When the drawer module is removed, it prevents the user from reaching the energized part from the socket connection point, thus ensuring the safety of the user. When the drawer is reinserted, the protection cover opens automatically, allowing sockets to reach the busbar and re-energizes the drawer.

Dikey Bara Form
Vertical Copper Form

Panonun arka bölümünde, soketlerin temas ettiği bakır baranın formlanmasıdır. Panonun arka bölümünden enerjili bölgelere ulaşımı tamamen engeller. Yalıtkan malzeme kullanılır.

It is a form part of the copper busbar at the back of the panel, where the sockets contact. It completely prevents access to the energized areas from the back of the panel. Insulating material must use.





360 ° Görünüm için Akıllı Cihazınızla Barkodu Okutun
Scan The Barcode With Your Smart Device for a 360° View

Bara / Bare			Devamlı Yükleme Akımı (A) 50 Hz. A.A / Permissible Loading (A) With 50 Hz.							
Boyut (mm) Width Thickness	Kesit (mm) Cross Section	Ağırlık (kg/m.) Weight	Boyalı Bara Adedi / Number Of Bars (Painted)				Çıplak Bara Adedi / Number Of Bars (Bare)			
			I	II	III	IV	I	II	III	IV
12x2	24	0.21	125	250	-	-	110	220	-	-
15x2	30	0.27	155	270	-	-	140	240	-	-
15x3	45	0.40	185	330	-	-	170	300	-	-
20x2	40	0.36	205	350	-	-	185	315	-	-
20x3	60	0.54	245	425	-	-	220	380	-	-
20x5	100	0.89	325	550	-	-	290	495	-	-
25x3	75	0.67	300	510	-	-	270	460	-	-
25x5	125	1.12	385	670	-	-	350	600	-	-
30x3	90	0.80	350	600	-	-	315	540	-	-
30x5	150	1.34	450	780	-	-	400	700	-	-
40x3	120	1.07	460	780	-	-	420	710	-	-
40x5	200	1.78	600	1000	-	-	520	900	-	-
40x10	400	3.56	835	1500	2060	2800	750	1350	1850	2500
50x5	250	2.23	720	1200	1750	2300	630	1100	1500	2100
50x10	500	4.45	1025	1800	2450	3330	920	1620	2000	3000
60x5	300	2.67	825	1400	1980	2650	750	1300	1800	2400
60x10	600	5.34	1200	2100	2800	3800	1100	1860	2500	3100
80x5	400	3.56	1060	1800	2450	3300	950	1650	2200	2900
80x10	800	7.12	1540	2600	3300	4600	1400	2300	3100	4200
100x5	500	4.45	1310	2200	2950	3800	1100	2000	2600	3400
100x10	1000	8.90	1880	3100	4000	5400	1700	2700	3600	4800
120x10	1200	10.68	2200	3500	4600	6100	2000	3200	4200	5500
160x10	1600	14.24	2880	4400	7800	7800	2600	3900	5200	7000

Anma Akımı (çıkış birimleri) Rated Current (output units)	Kablo Kesiti (mm ²) Cable Cross Section (mm ²)
Kumanda Kabloları / Control Cables	0.75
Sinyal Kabloları / Signal Cables	1
6-10-16-20A	1.25
25A	4
32A	6
40-50A	10
63A	16
80A	25
100A	35
125A	50
160A	70
250A	95

IP XY			
X Rakam X Number	Açıklama Explanation	Y Rakam Y Number	Açıklama Explanation
1	50 mm'den büyük katı cisimlere karşı korumalı Protected against access to hazardous parts with a wire, svrew, etc. Protected against solid objects greater than 50 mm in size	1	Dik olarak damlayan suya karşı korumalı Protected against water drops
2	12.5 mm'den büyük katı cisimlere karşı korumalı Protected against access to hazardous parts with a wire, svrew, etc. Protected against solid objects greater than 12.5 mm in size	2	15 dereceye kadar dikey olarak damlayan suya karşı korumalı Protected against water drops at a 15 degree angle
3	2.5 mm'den büyük katı cisimlere karşı korumalı Protected against access to hazardous parts with a wire, svrew, etc. Protected against solid objects greater than 2.5 mm in size	3	60 dereceye kadar dikey olarak damlayan suya karşı korumalı Protected against water spray at a 60 degree angle
4	1 mm'den büyük katı cisimlere karşı korumalı Protected against access to hazardous parts with a wire, svrew, etc. Protected against solid objects greater than 1 mm in size.	4	Her yönden sıçrayan suya karşı korumalı Protected against water splashing from any angle
5	Toza Karşı Korumalı Protected against access to hazardous parts. Dust Protected	5	Her yönden püskürtülen su jetine karşı korumalı Protected against water jet from any angle
6	Toz geçirmez Protected against access to hazardous parts. Dust-tight.	6	Her yönden püskürtülen şiddetli su jetine karşı korumalı Protected against powerful water jet and heavy seas
-	-	7	Geçici suya daldırmanın etkilerine karşı korumalı Protected against the effects of temporary submersion in water. Test requires 30 minutes at 1 meter depth.
-	-	8	Su altında bırakılmanın etkilerine karşı korumalı Protected against the effects of temporary submersion. Customer specification applies and specific testing may be required.

IK Değer Tablosu / IK Value Table											
IK Kodu IK Code	IKO1	IKO2	IKO3	IKO4	IKO5	IKO6	IKO7	IKO8	IKO9	IK10	IK10+
Çarpma Enerjisi (Jül) Impact Energy	0.14	0.20	0.35	0.50	0.70	1.00	2.00	5.00	10.00	20.00	50.00
Düşme Yükseklikleri (mm) Drop Heights (mm)	56	80	140	200	280	400	400	300	200	400	500

JÜL NEDİR?

What is joule?

IK Testinde Enerji Hesaplama

Jül, enerji için fiziksel bir ölçü birimidir. IK testinde düşme yüksekliğini çarpma elemanının ağırlığı ve 10 sayısıyla çarparak çarpma enerjisini hesaplayabilirsiniz.

Çarpma enerjisi (W) = düşme yüksekliği (h) * ağırlık (m) * 10

Energy Calculation in IK Test

The joule is a physical unit of measure for energy. To calculate the impact energy in the IK Test, the drop height is multiplied by the weight and then multiplied by the number 10.

Impact energy (W) = drop height (h) * weight (m) * 10



IEC 61439-1/2
ÇEKMECELİ FORM 4B



IEC 61439-1/2 4000A



TSE EN 61439-1/2



TSE EN 61439-1/2



SİSMİK TEST



IEC 61641 İÇ ARK



TSE EN 60670-24



TSE EN 61439-1/2 630A



ISO 9001



ISO 14001