

2021

KABLO EK ELEMANLARI

Radsan, 1953'ten itibaren topraklama ve yıldırımdan korunma sektöründe faaliyet göstermektedir. Uzun yılların getirdiği deneyim, tasarım ve Ar&Ge bilgi birikimi, güçlü üretim altyapısı, yurtiçi/ yurtdışı uygulama kabiliyeti, müşteri memnuniyeti odaklı satış faaliyetleri ve satış sonrası destek yetenekleri sayesinde pazarın lider firmasıdır.

Yenilik ve yatırım Radsan'ın en önemli özelliklerindedir.

- ✓ 1953 Kuruluş
- ✓ 1962 İlk üretim tesisi
- ✓ 1974 Türkiye'de ilk radyoaktif paratonerinin üretilmesi
- ✓ 1987 Kablo Pabucu üretimi
- ✓ 1998 Entegre Üretim Tesisinin Devreye Alınması [26000 m2 alan üzerinde 7200m2 kapalı alan]
- ✓ 2000 Sektördeki ilk TSE-EN-ISO 9001 belgesi
- ✓ 2002 Türkiye'de ilk aktif paratonerinin üretilmesi
- ✓ 2008 Sektördeki ilk ISO 14001 ve ISO 18001 belgesi
- ✓ 2011 Entegre Kalite Yönetimi
- ✓ 2013 ILPA'ya (Uluslararası Yıldırımdan Korunma Organizasyonu) Türkiye'den kabul edilen ilk üye
- ✓ 2014 Türkiye'de ilk ve tek Yıldırım Algılama ve Uyarı Ağı'nın kurulması
- ✓ 2015 Topraklama Şeridi Üretim Hattının Devreye Alınması
- ✓ 2015 Marmara Bölge Müdürlüğü'nün açılması
- ✓ 2017 Türkiye'de ilk termokaynak üretimi
- ✓ 2018 Ege Bölge Müdürlüğü'nün açılması
- ✓ 2020 Türkiye'de ilk A.G. Parafudr üretimi
- ✓ 2021 Gaziantep Bölge Müdürlüğü'nün açılması

HASANOĞLAN FABRİKA



İSTANBUL ŞUBE



İZMİR ŞUBE



GAZİANTEP ŞUBE



RADSAN MERKEZ

İÇİNDEKİLER

Güvenli Bağlantı - Güvenli Hizmet

4 - 5

Skp Kablo Pabuçları

DIN 46235 Serisi

TSE

TSE Serisi, Uzun Tip

Ekonomik Seri

Alüminyum Serisi

Bimatalik Serisi DIN 46329 Tip

Kaynaklı (yuvarlak), İzolesiz Seri, DIN 46234 Tip

6 - 11

Ek Mufları

DIN Serisi

TSE Serisi

Ekonomik Seri

12

Sıkma Yöntemi

Mekanik Pense

Hidrolik Pense

13 - 14

Bara

Ana Baralar

İzolatörlü Topraklama Baraları

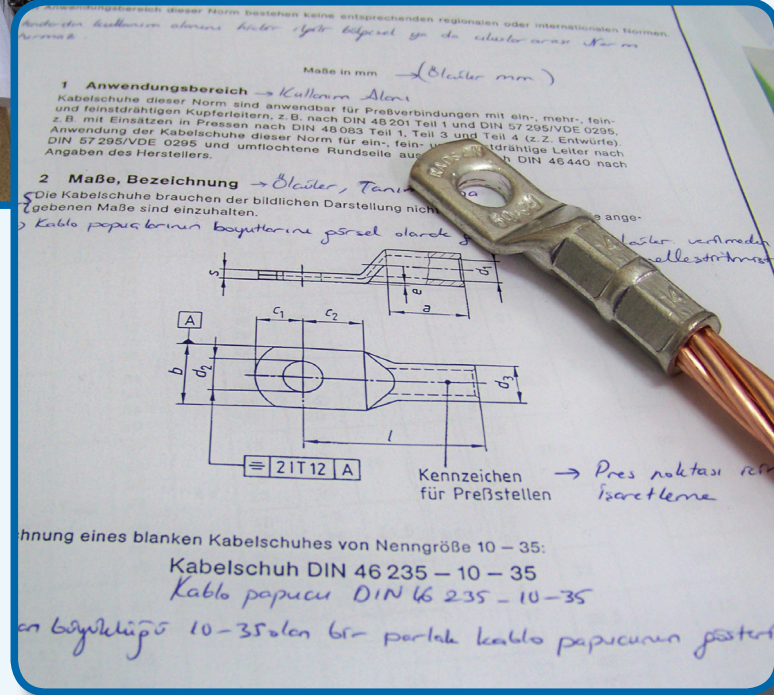
15



Tüm Kuruluşlar İçin

GÜVENLİ BAĞLANTI - GÜVENLİ HİZMET

Kaliteli Hammadde	Yüksek kaliteli elektrolitik bakır ve kalay sayesinde yüksek elektriksel iletkenlik, uzun korozyon dayanımı
Kaliteli Üretim	CNC ve otomatik üretim bantları ile en yüksek hassasiyet, en az hata ile üretim yapılmaktadır.
Kalite Kontrol	Labaratuvarımızda, elektrik, mekanik ve çevre testleri sürekli yapılarak, ürünlerimiz geliştirilmekte ve denetlenmektedir.
Zamanında Teslim	Siparişlerinizi, anında stoğumuzdan gönderiyoruz. Bu nedenle, en kısa sürede ve en hızlı şekilde ürün teslimi yapılmaktadır.
Eksiksiz Teslim	Üretimde kullandığımız barkod sistemi ve otomasyonlu paketleme sistemi sayesinde siparişleriniz %100 doğru şekilde gönderilmektedir.
Kolay Montaj	Uygun havşa sayesinde sıkıntısız kablo montajı
Uygun Sertlik	Gelişmiş tavlama teknolojisi sayesinde kolay şekil alacak kadar yumuşak ve gevşemeyecek kadar sert kablo pabuçları
Çeşitlilik	Özel üretimler, farklı delik çapları, geniş ürün gamı sayesinde tüm sektörel uygulamalara çözümler
Standartlar	TSE, DIN standartlarına uygun üretim





TÜRK STANDARDLARI ENSTİTÜSÜ
TÜRK STANDARDLARINA UYGUNLUK BELGESİ
TURKISH STANDARDS INSTITUTION
CERTIFICATE OF CONFORMITY TO TURKISH STANDARDS

Markanın Tanımı Description of the Mark	TSE veya/ör  veya/ör T-Ş-W
BELGE NUMARASI REFERENCE NUMBER OF LICENCE	14.0.30.4.06.00/TSE-66758
BELGENİN İLK VERİLİŞ TARİHİ DATE OF FIRST ISSUE OF LICENCE	24.06.2015
BELGENİN SON GEÇERLİLİK TARİHİ LICENCE VALID UNTIL	24.06.2016
BELGE SAHİBİ KURULUŞUN ADI NAME OF THE LICENCE HOLDER	RADSAN ELEKTROMEKANİK İNŞAAT ENERJİ MAKİNA TELEKOMÜNİKASYON BİLİŞİM SANAYİ VE TİCARET ANONİM ŞİRKETİ
BELGE SAHİBİ KURULUŞUN ADRESİ ADDRESS OF THE LICENCE HOLDER	İ.O.S.B. 1122.CAD.1434.SK NO:1 YENİMAHALLE ANKARA/TÜRKİYE
ÜRETİM YERİ ADI NAME OF THE MANUFACTURING PLACE	RADSAN ELEKTROMEKANİK İNŞ. ENERJİ MAK. TELEKOMÜNİKASYON BİLİŞİM SAN. VE TİC. A.Ş.
ÜRETİM YERİ ADRESİ ADDRESS OF THE MANUFACTURING PLACE	HASANOĞLAN ORGANİZE SAN.BÖLGESİ 20-21 PARSEL SAMSUN YOLU 26 KM YATAŞ YANI YİBİTAŞ KARŞISI HASANOĞLAN ANKARA/TÜRKİYE
İPTAL EDİLEN BELGE NUMARASI (Varsa) INDICATION OF SUPERSEDED LICENCE (if any)	
TESCİLLİ TİCARİ MARKASI REGISTERED TRADE MARK	RADSAN
İLGİLİ TÜRK STANDARDI RELATED TURKISH STANDARD	TS EN 61238-1 / Beyan gerilimleri 36 kV'a (Um= 42 kV) kadar olan güç kabloları için sıkıştırılmalı ve mekanik bağlayıcılar - Bölüm 1: Deney metotları ve özellikler / 19.01.2006
BELGE KAPSAMI SCOPE OF LICENCE	-TKRE.XXX.XX.XX MODEL, SINIF B, +90°C İŞLEME SICAKLIĞINA KADAR KULLANILABİLEN,DOĞRUDAN SIKIŞMALI EKLEME PARÇASI (Cu) 6 mm (DAHİL) – 400 mm (KADAR)




ESREF ÇAKIROĞLU
 ANKARA BELGELENDİRME
 MÜDÜRÜ

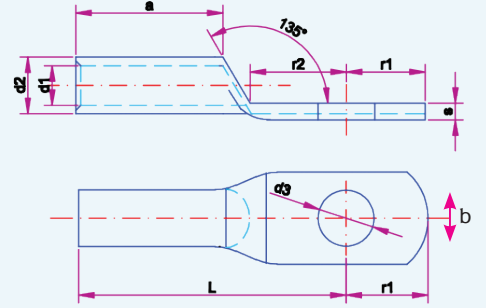
*Bu belge, belgelendiren ürünün, üretiminin Enstitümüzün belirlediği şartları karşıladığını da gösterir.
 *Bu belge hiç bir surette tahvil edilemez, kopyalanır veya okunmasını engelleyecek şekilde çoğaltılamaz, kopyası ve silinmesi yasaktır.
 *TSE ANKARA BELGELENDİRME MÜDÜRLÜĞÜ - Adres: ANKARA - Tel: 0 312 416 66 17 - Faks: 0 312 416 66 17
 *TSE BELGELENDİRME MERKEZİ BAŞKANLIĞI - Adres: Necatibey Cad. No:112 06100 Bakanlık/ANKARA - Tel: 0 312 416 64 81 / 416 64 27 - Faks: 0 312 416 66 17
 e-posta: tse@tse.org.tr, web: www.tse.org.tr

SKP KABLO PABUÇLARI

DIN 46235 Serisi

Özellikler

- Kesit Alanı: 6 - 630 mm²
- Elektrolitik Bakır
- Kalay Kaplı
- Uygun Sertlik, Tavlanmış Bakır
- Uygun markalama



Ürün Kodu	Kesit mm ²	Civata	İç Çap (d1)	Dış Çap (d2)	Başlık Eni (b)	Delik Boyu (a)	Kuyruk Boyu (L)	r1	r2	Kalınlık (s)	Toplam Boy (L+r)	Kutu Adeti
TKD.103.01	6,00	M5	3,80	5,50	8,50	10,00	24,00	9,00	6,00	1,50	33,00	500
TKD.103.02	10,00	M6	4,50	6,00	9,00	10,00	27,00	9,00	6,50	1,50	36,00	450
TKD.103.03	16,00	M5 M6 M8	5,50	8,50	13,00	20,00	36,00	13,00	10,00	2,50	49,00	225
TKD.103.04	25,00	M6 M8 M10	7,00	10,00	16,00	20,00	38,00	13,00	10,00	3,00	51,00	175
TKD.103.05	35,00	M8 M10 M12	8,20	12,50	19,00	20,00	42,00	15,00	12,00	3,50	57,00	100
TKD.103.06	50,00	M8 M10 M12	10,00	14,50	22,00	28,00	52,00	15,00	12,00	4,00	67,00	50
TKD.103.07	70,00	M8 M10 M12	11,50	16,50	24,00	28,00	55,00	16,00	13,00	4,50	71,00	40
TKD.103.08	95,00	M10 M12 M16	13,50	19,00	28,00	35,00	65,00	16,00	13,00	5,00	81,00	30
TKD.103.09	120,00	M10 M12 M16	15,50	21,00	32,00	35,00	70,00	16,00	13,00	5,50	86,00	25
TKD.103.10	150,00	M10 M12 M16	17,00	23,50	34,00	35,00	78,00	16,00	13,00	6,00	94,00	20
TKD.103.11	185,00	M10 M12 M16	19,00	25,50	37,00	40,00	82,00	19,00	16,00	6,00	101,00	15
TKD.103.12	240,00	M12 M16 M20	21,50	29,00	45,00	40,00	92,00	19,00	16,00	6,50	111,00	10
TKD.103.13	300,00	M16 M20	24,50	32,00	48,00	50,00	100,00	22,00	20,00	7,00	122,00	10
TKD.103.14	400,00	M16 M20	27,00	34,00	55,00	70,00	115,00	25,00	20,00	10,00	140,00	8

Parça No: TKD.103

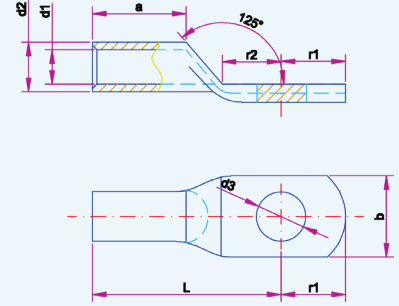
SKP KABLO PABUÇLARI



TSE Serisi

Özellikler

- Kesit Alanı: 6 - 500 mm²
- Elektrolitik Bakır
- Kalay Kaplı
- Uygun Sertlik, Tavlanmış Bakır
- TSE EN 61238-1 Sertifikalı



Ürün Kodu	Kesit mm ²	Civata	Delik Çapı (d3)	İç Çap (d1)	Dış Çap (d2)	Başlık Eni (b)	Başlık Boyu (a)	Kuyruk Boyu (L)	r1	r2	Kalınlık (s)	Toplam Boy (L+r)	Kutu-Adeti
TKR.103.01	6,00	M5	5,50	3,80	5,50	8,00	10,00	21,00	8,00	8,00	2,00	29,00	500
TKR.103.02	10,00	M5 M6 M8	6,50	4,50	6,00	9,50	12,00	24,00	8,00	8,50	2,00	32,00	700
TKR.103.03	16,00	M5 M6 M8	8,50	6,00	8,00	11,50	15,00	29,00	9,00	9,00	2,00	38,00	400
TKR.103.04	25,00	M6 M8 M10	8,50	7,00	9,00	13,00	19,00	33,50	8,25	9,00	2,00	41,50	250
TKR.103.05	35,00	M6 M8 M10 M12	10,50	8,00	11,00	15,50	23,00	39,00	9,50	10,75	3,00	48,50	150
TKR.103.06	50,00	M6 M8 M10 M12	10,50	10,00	13,00	18,50	26,00	40,00	13,00	13,00	3,00	53,00	100
TKR.103.07	70,00	M8 M10 M12	12,50	12,00	15,00	21,50	28,00	47,50	11,00	11,50	3,00	58,50	75
TKR.103.08	95,00	M10 M12 M14	12,50	14,00	17,00	25,00	30,00	53,00	12,00	14,00	3,00	65,00	50
TKR.103.09	120,00	M10 M12 M14	14,50	15,00	19,00	27,00	31,00	57,75	13,25	16,00	4,00	71,00	40
TKR.103.10	150,00	M10 M12 M14	14,50	16,00	20,00	28,00	35,00	62,75	14,25	15,75	4,00	77,00	30
TKR.103.11	185,00	M10 M12 M14 M16	16,50	19,00	23,00	32,00	30,00	63,00	18,00	18,00	4,00	81,00	30
TKR.103.12	240,00	M12 M14 M16	16,50	21,00	25,00	36,50	35,00	71,00	20,00	20,00	4,00	91,00	20
TKR.103.13	300,00	M14 M16 M22	22,00	24,00	29,00	42,00	42,00	83,00	22,00	22,00	5,00	105,00	20

Parça No: TKR.103

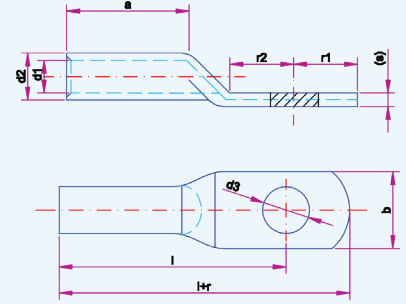
SKP KABLO PABUÇLARI

TSE Serisi, Uzun Tip



Özellikler

- Kesit Alanı: 6 - 500 mm²
- Elektrolitik Bakır
- Kalay Kaplı
- Uygun Sertlik, Tavlanmış Bakır
- **TSE EN 61238-1 Sertifikalı**



Parça No: TKRU.103

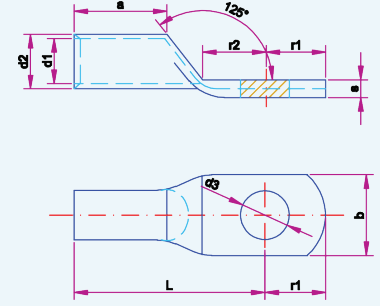
Ürün Kodu	Kesit mm ²	Civata	İç Çap (d1)	Dış Çap (d2)	Başlık Eni (b)	Delik Boyu (a)	Kuyruk Boyu (L)	r	r2	Kalınlık (s)	Toplam Boy (L+r)
TKRU.103.01	6,00	M6	3,80	5,50	8,00	11,00	22,00	8,00	7,80	2,00	30,00
TKRU.103.02	10,00	M8	4,50	6,00	9,50	15,00	26,50	8,00	8,00	2,00	34,50
TKRU.103.03	16,00	M6 M8	6,00	8,00	11,50	18,00	32,00	9,00	9,00	2,00	41,00
TKRU.103.04	25,00	M6 M8	7,00	9,00	13,00	23,00	39,00	10,00	10,00	2,00	49,00
TKRU.103.05	35,00	M6 M8 M10	8,00	11,00	15,50	24,00	43,00	12,00	12,50	3,00	55,00
TKRU.103.06	50,00	M6 M8 M10 M12	10,00	13,00	18,50	26,00	47,00	13,00	13,00	3,00	60,00
TKRU.103.07	70,00	M8 M10 M12 M14	12,00	15,00	21,50	32,00	56,00	14,00	14,00	3,00	70,00
TKRU.103.08	95,00	M8 M10 M12 M14	14,00	17,00	25,00	34,00	61,00	15,00	15,50	3,00	76,00
TKRU.103.09	120,00	M12 M14 M16	15,00	19,00	27,50	41,00	69,00	16,00	16,00	4,00	85,00
TKRU.103.10	150,00	M12 M14 M16	16,00	20,00	30,00	42,00	71,00	17,00	17,00	4,00	88,00
TKRU.103.11	185,00	M12 M14 M16	19,00	23,00	32,00	44,00	77,00	18,00	17,75	4,00	95,00
TKRU.103.12	240,00	M12 M14 M16 M20	21,00	25,00	36,00	47,00	84,00	20,00	20,50	4,00	104,00
TKRU.103.13	300,00	M16 M20 M22	24,00	29,00	42,00	49,00	91,00	22,00	22,50	5,00	113,00

SKP KABLO PABUÇLARI

Ekonomik Seri

Özellikler

- Kesit Alanı: 6 - 300 mm²
- Elektrolitik Bakır
- Kalay Kaplı
- Uygun Sertlik, Tavlanmış Bakır



Ürün Kodu	Kesit mm ²	Delik Çapı (d3)	İç Çap (d1)	Dış Çap (d2)	Başlık Eni (b)	Delik Boyu (a)	Kuyruk Boyu (L)	r1	r2	Kalınlık (s)	Toplam Boy (L+r)	Kutu Adeti
TKPF.103.01	6,00	4,50	3,80	5,50	6,00	10,00	21,00	8,00	8,50	1,50	29,00	500
TKPF.103.02	10,00	4,50	4,50	6,00	8,00	12,00	24,00	8,00	9,00	1,50	32,00	700
TKPF.103.03	16,00	6,50	5,50	7,00	10,00	15,00	28,00	9,00	9,00	1,50	38,00	300
TKPF.103.04	25,00	8,50	7,00	8,50	13,00	16,00	31,50	10,00	10,50	1,50	41,00	250
TKPF.103.05	35,00	10,50	8,00	10,00	14,00	18,00	36,50	12,00	12,00	1,50	48,50	150
TKPF.103.06	50,00	10,50	9,50	12,00	17,00	19,00	40,00	13,00	14,00	2,50	53,00	125
TKPF.103.07	70,00	12,50	11,50	14,00	20,50	21,00	44,50	14,00	14,00	2,50	58,50	75
TKPF.103.08	95,00	12,50	13,50	16,00	23,50	24,00	50,00	15,00	15,50	2,50	65,00	60
TKPF.103.09	120,00	14,50	15,00	18,00	26,50	27,00	55,00	16,00	16,00	3,00	71,00	40
TKPF.103.10	150,00	14,50	17,00	20,00	30,00	29,00	59,00	17,00	17,00	3,00	76,00	30
TKPF.103.11	185,00	16,50	18,50	22,50	32,00	30,00	63,00	18,00	18,50	4,00	81,00	25
TKPF.103.12	240,00	16,50	20,50	24,50	36,00	35,00	71,00	20,00	20,50	4,00	91,00	20
TKPF.103.13	300,00	22,00	23,00	28,00	42,00	42,00	83,00	22,00	23,00	5,00	105,00	20

Parça No: TKPF.103

SKP KABLO PABUÇLARI

Alüminyum Serisi

Özellikler

- Elektrolitik Alüminyum

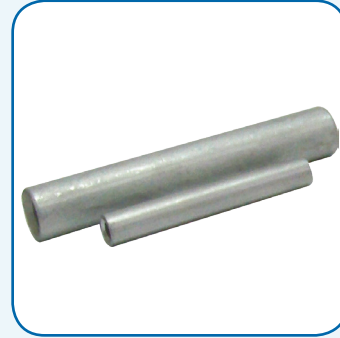


KOD	KESİT	CİVATA	DIŞ ÇAP	İÇ ÇAP	KABLO BOYU	TOPLAM BOY	KUTU ADETI
TKAD.103.03 A	16 mm ²	M6	10	6	35,4	61,5	250
TKAD.103.04 A	25 mm ²	M8	12	7	42,3	69,5	200
TKAD.103.05 A	35 mm ²	M10	14	8,2	46,3	78,5	100
TKAD.103.06 A	50 mm ²	M10	16	10	50	83,5	50
TKAD.103.07 A	70 mm ²	M10	17,5	11,5	60,7	99	40
TKAD.103.08 A	95 mm ²	M12	20	13,5	59,8	106,5	40
TKAD.103.09 A	120 mm ²	M12	21	16	59,7	107,5	30
TKAD.103.10 A	150 mm ²	M14	26	17	62,2	122	20
TKAD.103.11 A	185 mm ²	M14	28	18,5	69,6	125	10
TKAD.103.12 A	240 mm ²	M14	27	21	76,9	136	10
TKAD.103.13 A	300 mm ²	M16	38,5	23,3	82	144	10

Alüminyum Seri Ek Mufu

Özellikler

- Elektrolitik Alüminyum



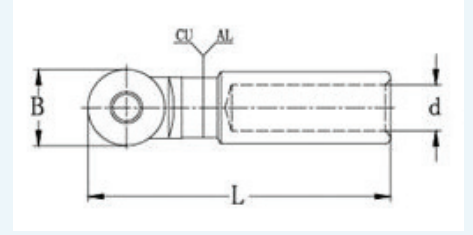
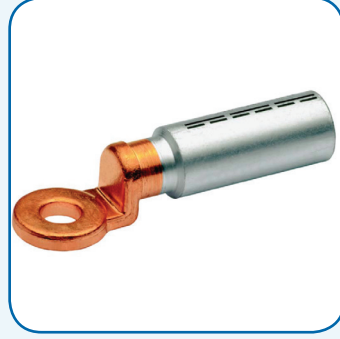
KOD	KESİT	DIŞ ÇAP	İÇ ÇAP	UZUNLUK	KUTU ADETI
TKAD.103.03 A	16 mm ²	10	6	58	
TKAD.103.04 A	25 mm ²	12	7	64	
TKAD.103.05 A	35 mm ²	14	8,2	75	
TKAD.103.06 A	50 mm ²	16	10	82	
TKAD.103.07 A	70 mm ²	17,5	11,5	96	
TKAD.103.08 A	95 mm ²	22	13,5	104	
TKAD.103.09 A	120 mm ²	24	16	116	
TKAD.103.10 A	150 mm ²	26	17	122	
TKAD.103.11 A	185 mm ²	28	18,5	125	
TKAD.103.12 A	240 mm ²	32	21	136	
TKAD.103.13 A	300 mm ²	38,5	23,5	144	

SKP KABLO PABUÇLARI

Bimetalik Serisi Standart Tip

Özellikler

- Kesit Alanı 10 mm² – 630 mm²
- Alüminyum kablo-bakır bara bağlantısı için
- Sürtünme kaynağı teknolojisiyle üretilmiştir.
- Yüksek kalite ve saflıkta bakır ve alüminyum
- Parlatılmış yüzey



Kod	Kesit (mm ²)	Boyut			Cıvata	Ağırlık (kg /100 pcs)
		L (mm)	d (mm)	B(mm)		
CAL-10BS-8	10	79	4,5	20	M8	4,9
CAL-10BS-8		79	4,5	20	M10	4,61
CAL-16BS-8	16	79	5,6	20	M8	4,48
CAL-16BS-10		79	5,6	20	M10	4,46
CAL-25BS-08	25	79	6,4	20	M8	4,10
CAL-25BS-10		79	6,4	20	M10	4,09
CAL-35BS-08	35	79	8,0	20	M8	4,40
CAL-35BS-10		79	8,0	20	M10	4,50
CAL-50BS-10	50	88	9,0	24	M10	7,53
CAL-50BS-12		88	9,0	24	M12	7,50
CAL-70BS-10	70	88	10,9	24	M10	7,25
CAL-70BS-12		88	10,9	24	M12	7,20
CAL-95BS-10	95	88	12,4	24	M10	7,15
CAL-95BS-10		88	12,4	24	M12	6,80
CAL-120BS-10	120	110	13,7	30	M10	14,28
CAL-120BS-12		110	13,7	30	M12	14,30
CAL-150BS-10	150	110	15,5	30	M10	13,60
CAL-150BS-12		110	15,5	30	M12	13,70
CAL-185BS-12	185	117	17	35	M12	22,18
CAL-185BS-16		117	17	35	M16	23,76
CAL-240BS-12	240	117	19,5	35	M12	22,80
CAL-240BS-16		117	19,5	35	M16	22,56
CAL-300BS-12	300	155,5	23,2	36	M12	41,30
CAL-300BS-16		155,5	23,2	36	M16	41,30
CAL-400BS-12	400	155,5	26	36	M12	37,11
CAL-400BS-16		155,5	26	36	M16	36,40
CAL-500BS-16	500	193	29	60	M16	89,30
CAL-500BS-20		193	29	60	M20	85,60
CAL-630BS-16	630	193	32,5	60	M16	81,60
CAL-630BS-20		193	32,5	60	M20	81,00

EK MUFLARI

DIN Serisi

KOD	KESİT	KUTU MİKTARI
TKDE.102.01	6mm ²	500
TKDE.102.02	10mm ²	500
TKDE.102.03	16mm ²	250
TKDE.102.04	25mm ²	200
TKDE.102.05	35mm ²	150
TKDE.102.06	50mm ²	75
TKDE.102.07	70mm ²	50
TKDE.102.08	95mm ²	30
TKDE.102.09	120mm ²	30
TKDE.102.10	150mm ²	20
TKDE.102.11	185mm ²	20
TKDE.102.12	240mm ²	10
TKDE.102.13	300mm ²	-



TSE Serisi



KOD	KESİT	KUTU MİKTARI
TKRE.102.01	6mm ²	500
TKRE.102.02	10mm ²	500
TKRE.102.03	16mm ²	250
TKRE.102.04	25mm ²	250
TKRE.102.05	35mm ²	150
TKRE.102.06	50mm ²	100
TKRE.102.07	70mm ²	75
TKRE.102.08	95mm ²	50
TKRE.102.09	120mm ²	40
TKRE.102.10	150mm ²	35
TKRE.102.11	185mm ²	30
TKRE.102.12	240mm ²	20
TKRE.102.13	300mm ²	-



Ekonomik Seri

KOD	KESİT	KUTU MİKTARI
TKPE.102.01	6mm ²	500
TKPE.102.02	10mm ²	500
TKPE.102.03	16mm ²	250
TKPE.102.04	25mm ²	250
TKPE.102.05	35mm ²	150
TKPE.102.06	50mm ²	100
TKPE.102.07	70mm ²	75
TKPE.102.08	95mm ²	50
TKPE.102.09	120mm ²	40
TKPE.102.10	150mm ²	35
TKPE.102.11	185mm ²	30
TKPE.102.12	240mm ²	20
TKPE.102.13	300mm ²	-



SIKMA YÖNTEMİ

Mekanik Pense



ÖZELLİKLERİ

- KH-240, 6 Köşeli Mekanik Kablo Sıkma Pensesi
- Bakır Kablo Pabuçları için Ergonomik Olarak Tasarlanmış Mekanik Kablo Sıkma Pensesi
- Çeşitli Kablo Pabucu için Seçilebilir Kalıp Takımı
- Dar Alanlarda Çalışmak için 180 Derece Dönebilen Başlık
- Sıkma Aralığı : 16mm - 240mm
- Kol Uzunluğu, 595mm'den 860mm'ye Kadar Çekilebilir
- Ağırlık : 4,5kg
- Paket İçeriği : Sıkma Pensesi - Kalıp Takımı - Plastik Taşıma Çantası

Hidrolik Pense



ÖZELLİKLERİ

- JM-240B 6 Köşeli Hidrolik Kablo Sıkma Pensesi
- Alüminyum ve Bakır Kablo Pabuçları için Hidrolik Sıkma Pensesi
- Çeşitli Kablo Pabucu için Seçilebilir Kalıp Takımı
- Aşırı Basınca Karşı Koruma Amaçlı Emniyet Vanası
- Çıkış : 100kN
- Piston stroğu : 16mm
- Uzunluk : 495mm
- Ağırlık : 4,5kg
- Paket İçeriği : Sıkma Pensesi - Kalıp Takımı - Plastik Taşıma Çantası

SIKMA YÖNTEMİ

Güvenli Sıkma

- ✓ Kablo ek elemanına göre kabloyu yeterli uzunlukta sıyırın.
- ✓ Kablonun ve ek elemanının temiz olduğundan emin olun.
- ✓ Kabloyu, ek elemanına tam olarak takın.
- ✓ Uygun sıkma aleti kullandığınızdan emin olun.
- ✓ En iç kısımdan en dışa doğru sıkın.

SIKMA SAYILARI

Kesit (mm ²)	SKP Kablo Pabuçları	
	Dar Sıkma Çenesi	Geniş Sıkma Çeneleri
6	1	
10	1	
16	1	1
25	2	1
35	2	1
50	2	1
70	2	1
95	2	1
120	2	1
150	2	1
185	2	2
240	4	2
300	4	2
400	4	2

Kesit (mm ²)	DIN 46235 Kablo Pabuçları	
	Dar Sıkma Çenesi	Geniş Sıkma Çeneleri
6	2	
10	2	
16	2	1
25	2	1
35	2	1
50	3	1
70	3	1
95	4	2
120	4	2
150	4	2
185	4	2
240	5	2
300		2
400		3
500		3
625		3
800		3
1000		3

Kesit (mm ²)	Alüminyum Kablo Pabuçları	
	Dar Sıkma Çenesi	Geniş Sıkma Çeneleri
6		
10		
16	4	2
25	4	2
35	5	2
50	5	2
70	6	3
95	6	3
120	6	3
150	6	3
185	6	3
240	8	3
300	8	3
400		4
500		4

BARA

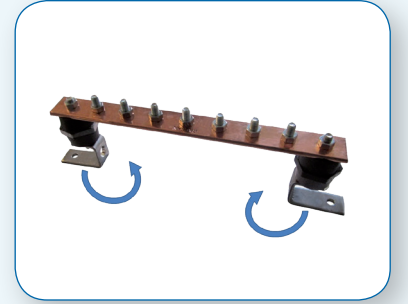
Ana Baralar

Kod	Malzeme/Kaplama	Bara Boyut		Delik Çapı
EB.101.01	A-B-B4-D1-D2	25x3 mm	30 cm.	M8
EB.101.02	A-B-B4-D1-D2	25x3 mm	40 cm.	M8
EB.101.03	A-B-B4-D1-D2	25x3 mm	50 cm.	M8
EB.101.04	A-B-B4-D1-D2	30x3 mm	30 cm.	M8
EB.101.05	A-B-B4-D1-D2	30x3 mm	40 cm.	M8
EB.101.06	A-B-B4-D1-D2	30x3 mm	50 cm.	M8
EB.101.07	A-B-B4-D1-D2	30x5 mm	30 cm.	M8
EB.101.08	A-B-B4-D1-D2	30x5 mm	40 cm.	M8
EB.101.09	A-B-B4-D1-D2	30x5 mm	50 cm.	M8
EB.101.10	A-B-B4-D1-D2	40x5 mm	30 cm.	M8
EB.101.11	A-B-B4-D1-D2	40x5 mm	40 cm.	M8
EB.101.12	A-B-B4-D1-D2	40x5 mm	50 cm.	M8

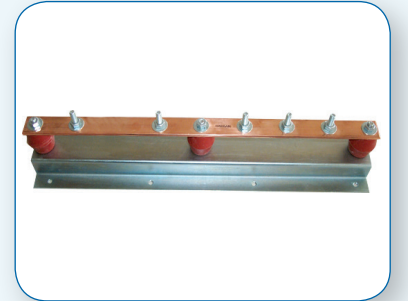


İzolatörlü Topraklama Baraları

Kod	Malzeme/Kaplama	Bara Boyut	
EB.200.01	A-B-B4-D1-D2	25x3 mm	30 cm
EB.200.02	A-B-B4-D1-D2	25x3 mm	40 cm
EB.200.03	A-B-B4-D1-D2	25x3 mm	50 cm
EB.200.04	A-B-B4-D1-D2	30x3 mm	30 cm
EB.200.05	A-B-B4-D1-D2	30x3 mm	40 cm
EB.200.06	A-B-B4-D1-D2	30x3 mm	50 cm
EB.200.07	A-B-B4-D1-D2	30x5 mm	30 cm
EB.200.08	A-B-B4-D1-D2	30x5 mm	40 cm
EB.200.09	A-B-B4-D1-D2	30x5 mm	50 cm
EB.200.10	A-B-B4-D1-D2	40x5 mm	30 cm
EB.200.11	A-B-B4-D1-D2	40x5 mm	40 cm
EB.200.12	A-B-B4-D1-D2	40x5 mm	50 cm
EB.200.13	A-B-B4-D1-D2	50x5 mm	30 cm
EB.200.14	A-B-B4-D1-D2	50x5 mm	40 cm
EB.200.15	A-B-B4-D1-D2	50x5 mm	50 cm



Kod	Malzeme/Kaplama	Bara Boyut	
EBK.200.01	A-B-B4-D1-D2	25x3 mm	30 cm
EBK.200.02	A-B-B4-D1-D2	25x3 mm	40 cm
EBK.200.03	A-B-B4-D1-D2	25x3 mm	50 cm
EBK.200.04	A-B-B4-D1-D2	30x3 mm	30 cm
EBK.200.05	A-B-B4-D1-D2	30x3 mm	40 cm
EBK.200.06	A-B-B4-D1-D2	30x3 mm	50 cm
EBK.200.07	A-B-B4-D1-D2	30x5 mm	30 cm
EBK.200.08	A-B-B4-D1-D2	30x5 mm	40 cm
EBK.200.09	A-B-B4-D1-D2	30x5 mm	50 cm
EBK.200.10	A-B-B4-D1-D2	40x5 mm	30 cm
EBK.200.11	A-B-B4-D1-D2	40x5 mm	40 cm
EBK.200.12	A-B-B4-D1-D2	40x5 mm	50 cm
EBK.200.13	A-B-B4-D1-D2	50x5 mm	30 cm
EBK.200.14	A-B-B4-D1-D2	50x5 mm	40 cm
EBK.200.15	A-B-B4-D1-D2	50x5 mm	50 cm



Not: İstenilen ölçülerde boyutlarda üretim yapılır.

 **Radsan**[®]
satis@radsan.com.tr
444 62 11