

SOMELPA®
Elektriğe Dair Ne Varsa...



BİNRAK

Modüler Bağlantı Sistemleri



İÇİNDEKİLER

►► BİNRAK PROFİL

BİNRAK PROFİL

Binrak Kanallar	2-15
Hızlı Binrak Somun	16
Montaj Elemanları.....	17
Binrak Bağlantı Elemanları.....	18-36
Montaj Sistemleri.....	37-38
Konsol Montaj Bağlantı	39
Konsol Çapraz Destek Montaj Gösterimi	40
Binrak Tek Delikli ve Deliksiz Konsollar	41-50

MODÜLER BAĞLANTI KILAVUZU

Tij Askı Uygulamaları	51-57
-----------------------------	-------

ÇİFT TİJLİ ASKILAMA

Güvenli Taşıma Kapasiteleri.....	58-59
V Askı.....	60
Montaj Elemanları.....	61

ASKILAR

Tij Askı	62
----------------	----

MENGENE ASKILAMA

Mengene / Mafsallı Mengene	63
----------------------------------	----

BİNRAK SABİTLEME ELEMANLARI

Binrak Sabitleme Elemanları	64
-----------------------------------	----

MODÜLER BAĞLANTI KILAVUZU

Binrak Sabitleme Elemanları	65-72
-----------------------------------	-------

H TİPİ ASKILAMA

Güvenli Taşıma Kapasiteleri.....	73-74
Binrak Sabitleme Başlığı	75-78

MODÜLER BAĞLANTI KILAVUZU

Binrak Tavan Askı Uygulamaları	79-91
--------------------------------------	-------

L-T TİPİ ASKILAMA

Güvenli Taşıma Kapasiteleri.....	92
Binrak Sabitleme Başlığı	93-95

► BİNRAK KANAL (41X21 mm)

Pregalvaniz (TS EN 10346 - TS EN 10143)

Açıklama	T (mm)	Ağırlık (kg./m.)	Sipariş Kodu
BR 201 BİNRAK	1,5	1,207	3008330

BR 201-1,5mm

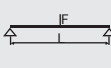
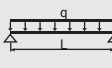


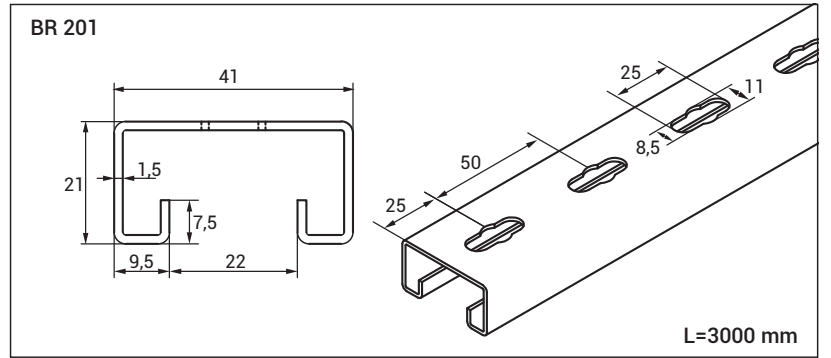
► BİNRAK KANAL (41X21 mm)

Daldırma galvaniz (TS EN ISO 1461)

Açıklama	T (mm)	Ağırlık (kg./m.)	Sipariş Kodu
BR 201 BİNRAK	1,5	1,327	3008331

Profil Kesit Özellikleri		X-X			Y-Y		
Ürün	Kesit Alanı (cm ²)	Atalet Momenti I (cm ⁴)	Kesit Katsayısı S (cm ³)	Atalet Yarıçapı R (cm)	Atalet Momenti I (cm ⁴)	Kesit Katsayısı S (cm ³)	Atalet Yarıçapı R (cm)
BR 201	1,60	1,01	0,96	0,79	3,89	3,70	1,55

GÜVENLİ TAŞIMA YÜKLERİ			
L (mm)	Sehim (mm)	Noktasal	Yayıllı
			
		F (kN)	F (kN)
500	2,50	0,72	1,15
750	3,75	0,52	0,83
1000	5,00	0,35	0,56
1250	6,25	0,27	0,43
1500	7,50	0,19	0,30
1750	8,75	0,13	0,20
2000	10,00	0,09	0,14



• Belirtilen L (mm) boyunda, maksimum sehim L/200 değeri aşılmamıştır.

■ Lütfen siparişlerinizde sipariş kodunu bildirin.

■ Özel ölçülerdeki siparişleriniz için lütfen firmamızı arayınız.

■ Malzeme ağırlıkları yaklaşık değerlerdir, ± % 10 değişim gösterebilir.

► **BİNRAK KANAL (41X21mm)**
Pregalvaniz (TS EN 10346 - TS EN 10143)

Açıklama	T (mm)	Ağırlık (kg./m.)	Sipariş Kodu
BR 251 BİNRAK	2,0	1,477	3006387
BR 252 BİNRAK	2,0	1,568	3006391

BR 251-2,0mm



► **BİNRAK KANAL (41X21mm)**
Daldırma galvaniz (TS EN ISO 1461)

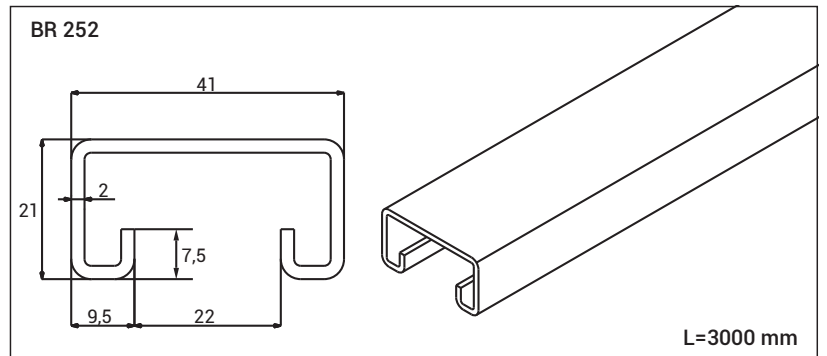
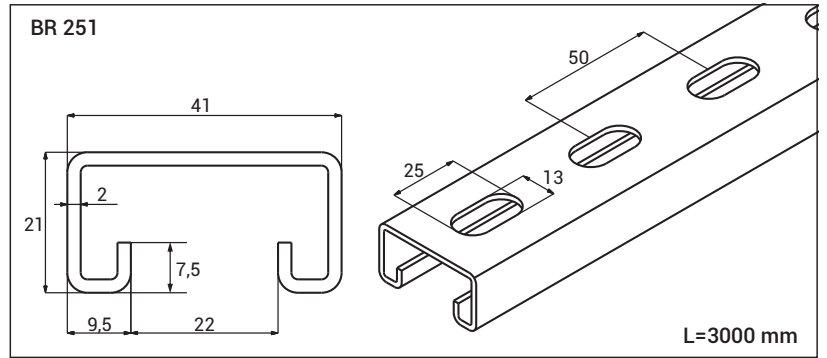
Açıklama	T (mm)	Ağırlık (kg./m.)	Sipariş Kodu
BR 251 BİNRAK	2,0	1,624	3006388
BR 252 BİNRAK	2,0	1,725	3006392

BR 252-2,0mm



Profil Kesit Özellikleri		X-X			Y-Y		
Ürün	Kesit Alanı (cm ²)	Atalet Momenti I (cm ⁴)	Kesit Katsayısı S (cm ³)	Atalet Yarıçapı R (cm)	Atalet Momenti I (cm ⁴)	Kesit Katsayısı S (cm ³)	Atalet Yarıçapı R (cm)
BR 251-BR 252	1,99	1,17	1,11	0,76	4,70	4,47	1,53

GÜVENLİ TAŞIMA YÜKLERİ			
L (mm)	Sehim (mm)	Noktasal	Yayıllı
		F (kN)	F (kN)
500	2,50	1,10	1,76
750	3,75	0,80	1,28
1000	5,00	0,54	0,86
1250	6,25	0,36	0,57
1500	7,50	0,25	0,40
1750	8,75	0,17	0,27
2000	10,00	0,12	0,23
2250	11,25	0,10	0,16
2500	12,50	0,09	0,14
2750	13,75	0,08	0,12
3000	15,00	0,07	0,11



• Belirtilen L (mm) boyunda, maksimum sehim L/200 değeri aşılmamıştır.

■ Lütfen siparişlerinizde sipariş kodunu bildirin.

■ Özel ölçülerdeki siparişleriniz için lütfen firmamızı arayınız.

■ Malzeme ağırlıkları yaklaşık değerlerdir, ± % 10 değişim gösterebilir.

► BİNRAK KANAL (41X21mm)

Pregalvaniz (TS EN 10346 - TS EN 10143)

Açıklama	T (mm)	Ağırlık (kg./m.)	Sipariş Kodu
BR 261 BİNRAK	2,5	1,776	3008372
BR 262 BİNRAK	2,5	1,888	3006393

BR 261-2,5mm



► BİNRAK KANAL (41X21mm)

Daldırma galvaniz (TS EN ISO 1461)

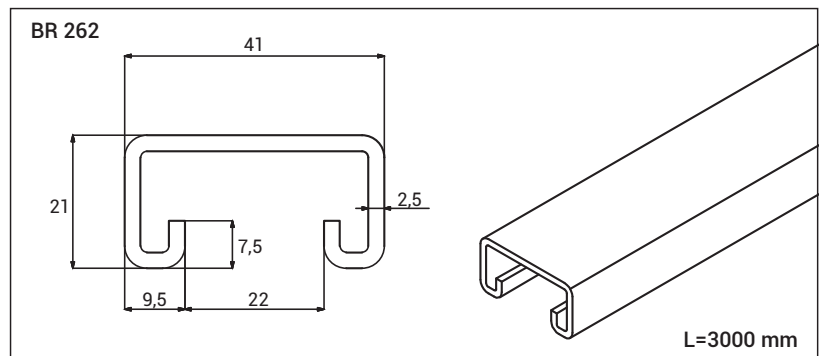
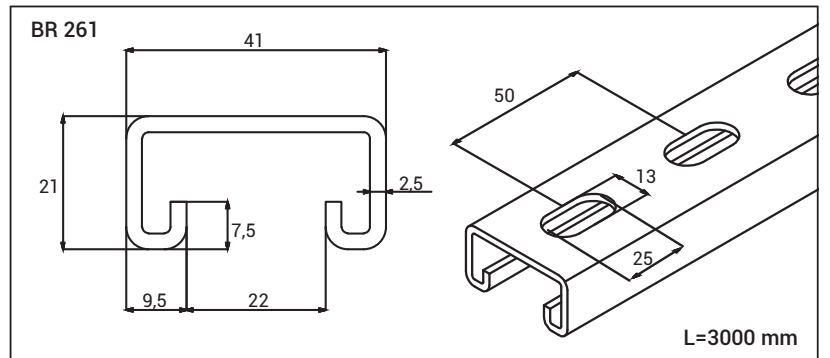
Açıklama	T (mm)	Ağırlık (kg./m.)	Sipariş Kodu
BR 261 BİNRAK	2,5	1,952	3008373
BR 262 BİNRAK	2,5	2,077	3006394

BR 262-2,5mm



Profil Kesit Özellikleri		X-X			Y-Y		
Ürün	Kesit Alanı (cm ²)	Atalet Momenti I (cm ⁴)	Kesit Katsayısı S (cm ³)	Atalet Yarıçapı R (cm)	Atalet Momenti I (cm ⁴)	Kesit Katsayısı S (cm ³)	Atalet Yarıçapı R (cm)
BR 261-BR 262	2,40	1,32	1,25	0,74	5,54	5,27	1,51

GÜVENLİ TAŞIMA YÜKLERİ			
L (mm)	Sehim (mm)	Noktasal	Yayıllı
		F (kN)	F (kN)
500	2,50	1,20	1,92
750	3,75	0,88	1,40
1000	5,00	0,60	0,96
1250	6,25	0,44	0,70
1500	7,50	0,32	0,51
1750	8,75	0,23	0,36
2000	10,00	0,17	0,27
2250	11,25	0,14	0,22
2500	12,50	0,11	0,17
2750	13,75	0,09	0,14
3000	15,00	0,08	0,12



• Belirtilen L (mm) boyunda, maksimum sehim L/200 değeri aşılmamıştır.

■ Lütfen siparişlerinizde sipariş kodunu bildirin.

■ Özel ölçülerdeki siparişleriniz için lütfen firmamızı arayınız.

■ Malzeme ağırlıkları yaklaşık değerlerdir, ± % 10 değişim gösterebilir.

►BİNRAK KANAL (41X21mm)
Pregalvaniz (TS EN 10346 - TS EN 10143)

Açıklama	T (mm)	Ağırlık (kg./m.)	Sipariş Kodu
BR 401 BİNRAK	1,5	1,587	3008328

BR 401-1,5mm

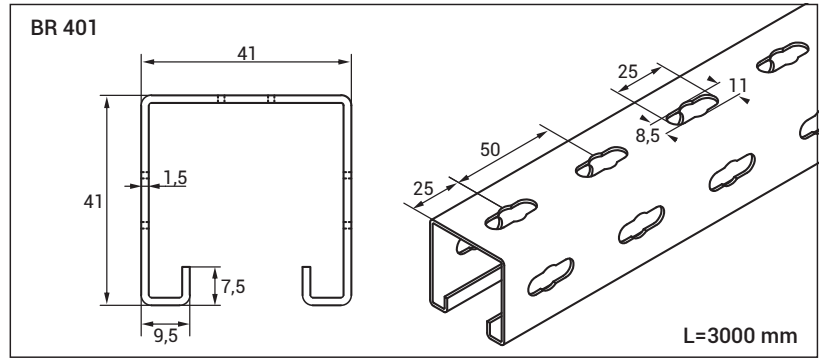


►BİNRAK KANAL (41X21mm)
Daldırma galvaniz (TS EN ISO 1461)

Açıklama	T (mm)	Ağırlık (kg./m.)	Sipariş Kodu
BR 401 BİNRAK	1,5	1,745	3008329

Profil Kesit Özellikleri		X-X			Y-Y		
Ürün	Kesit Alanı (cm ²)	Atalet Momenti I (cm ⁴)	Kesit Katsayısı S (cm ³)	Atalet Momenti I (cm ⁴)	Atalet Momenti I (cm ⁴)	Kesit Katsayısı S (cm ³)	Atalet Yarıçapı R (cm)
BR 401	2,17	5,08	2,47	1,52	6,13	5,83	1,68

GÜVENLİ TAŞIMA YÜKLERİ			
L (mm)	Sehim (mm)	Noktasal	Yayıllı
		F (kN)	F (kN)
500	2,50	1,40	2,24
750	3,75	1,30	2,08
1000	5,00	1,20	1,92
1250	6,25	1,06	1,69
1500	7,50	0,90	1,44
1750	8,75	0,68	1,08
2000	10,00	0,50	0,80
2250	11,25	0,38	0,60
2500	12,50	0,30	0,48
2750	13,75	0,24	0,38
3000	15,00	0,20	0,32



• Belirtilen L (mm) boyunda, maksimum sehim L/200 değeri aşılmamıştır.

■ Lütfen siparişlerinizde sipariş kodunu bildirin.

■ Özel ölçülerdeki siparişleriniz için lütfen firmamızı arayınız.

■ Malzeme ağırlıkları yaklaşık değerlerdir, ± % 10 değişim gösterebilir.

► **BİNRAK KANAL (41X41mm)**
Daldırma galvaniz (TS EN ISO 1461)

Açıklama	T (mm)	Ağırlık (kg./m.)	Sipariş Kodu
BR 251 A BİNRAK	2	3,248	3000740
BR 252 A BİNRAK	2	3,450	3000737

BR 251A

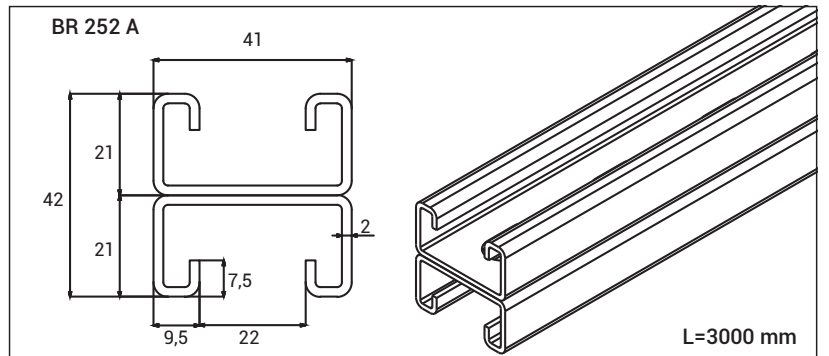
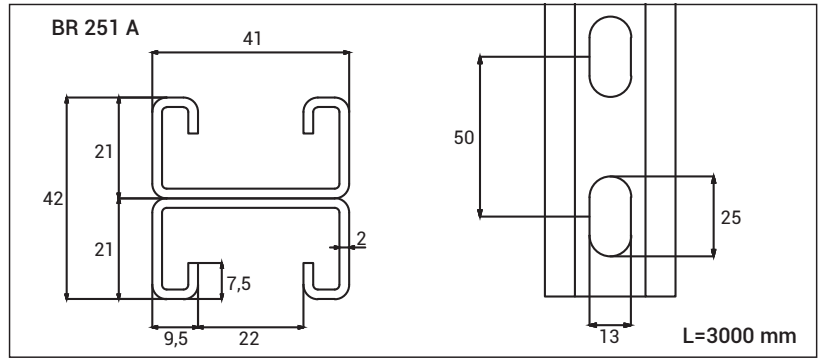


BR 252A



Profil Kesit Özellikleri		X-X			Y-Y		
Ürün	Kesit Alanı (cm ²)	Atalet Momenti I (cm ⁴)	Kesit Modülü S (cm ³)	Atalet Yarıçapı R (cm)	Atalet Momenti I (cm ⁴)	Kesit Modülü S (cm ³)	Atalet Yarıçapı R (cm)
BR 251A-BR 252 A	3,99	5,48	2,60	1,17	9,40	4,47	1,53

GÜVENLİ TAŞIMA YÜKLERİ			
L (mm)	Sehim (mm)	Noktasal F (kN)	Yayıllı F (kN)
500	2,50	2,80	4,48
750	3,75	2,30	3,68
1000	5,00	1,85	2,96
1250	6,25	1,45	2,32
1500	7,50	1,10	1,76
1750	8,75	0,85	1,36
2000	10,00	0,68	1,08
2250	11,25	0,53	0,84
2500	12,50	0,42	0,67
2750	13,75	0,35	0,56
3000	15,00	0,30	0,48



• Belirtilen L (mm) boyunda, maksimum sehim L/200 değeri aşılmamıştır.

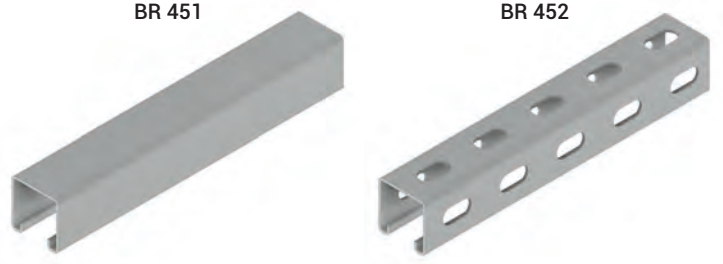
■ Lütfen siparişlerinizde sipariş kodunu bildirin.

■ Özel ölçülerdeki siparişleriniz için lütfen firmamızı arayınız.

■ Malzeme ağırlıklarını yaklaşık değerlerdir, ± % 10 değişim gösterebilir.

► BİNRAK KANAL (41X41mm) Pregalvaniz (TS EN 10143)

Açıklama	T (mm)	Ağırlık (kg./m.)	Sipariş Kodu
BR 451 BİNRAK	2	2,214	3005459
BR 452 BİNRAK	2	1,936	3005312
BR 453 BİNRAK	2	2,122	3006383



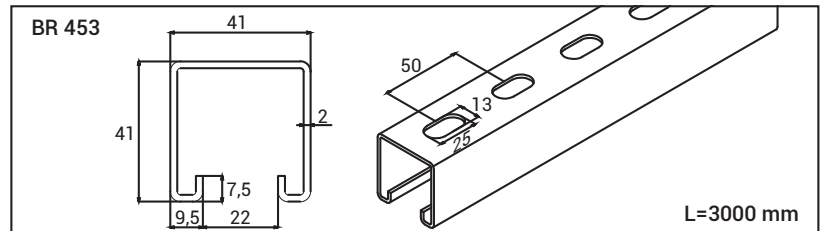
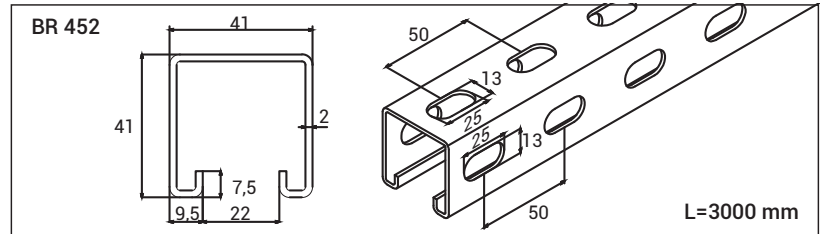
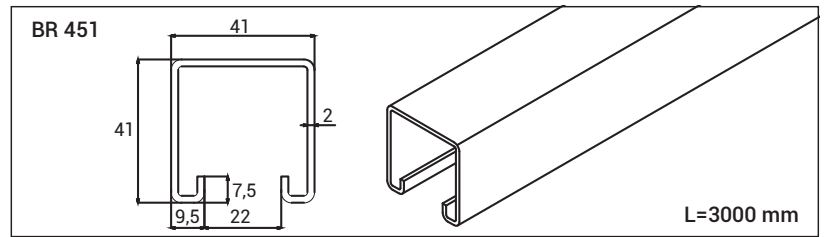
► BİNRAK KANAL (41X41mm) Daldırma galvaniz (TS EN ISO 1461)

Açıklama	T (mm)	Ağırlık (kg./m.)	Sipariş Kodu
BR 451 BİNRAK	2	2,435	3005460
BR 452 BİNRAK	2	2,130	3005313
BR 453 BİNRAK	2	2,334	3006384



Profil Kesit Özellikleri		X-X			Y-Y		
Ürün	Kesit Alanı (cm ²)	Atalet Momenti I (cm ⁴)	Kesit Katsayısı S (cm ³)	Atalet Yarıçapı R (cm)	Atalet Momenti I (cm ⁴)	Kesit Katsayısı S (cm ³)	Atalet Yarıçapı R (cm)
BR 451	2,80	6,27	3,05	1,49	7,75	3,78	1,66
BR 452							
BR 453							

GÜVENLİ TAŞIMA YÜKLERİ			
L (mm)	Sehim (mm)	Noktasal	Yayıllı
		F (kN)	F (kN)
500	2,50	3,00	4,80
750	3,75	2,35	3,76
1000	5,00	1,80	2,88
1250	6,25	1,45	2,32
1500	7,50	1,20	1,92
1750	8,75	0,95	1,52
2000	10,00	0,72	1,15
2250	11,25	0,55	0,88
2500	12,50	0,44	0,70
2750	13,75	0,35	0,56
3000	15,00	0,30	0,48



• Belirtilen L (mm) boyunda, maksimum sehim L/200 değeri aşılmamıştır.

■ Lütfen siparişlerinizde sipariş kodunu bildirin.

■ Özel ölçülerdeki siparişleriniz için lütfen firmamızı arayınız.

■ Malzeme ağırlıkları yaklaşık değerlerdir, ± % 10 değişim gösterebilir.

► **BİNRAK KANAL (41X42mm)**
Daldırma galvaniz (TS EN ISO 1461)

Açıklama	T (mm)	Ağırlık (kg./m.)	Sipariş Kodu
BR 261 A BİNRAK	2,5	3,902	3000741
BR 262 A BİNRAK	2,5	4,153	3000738

BR 261A

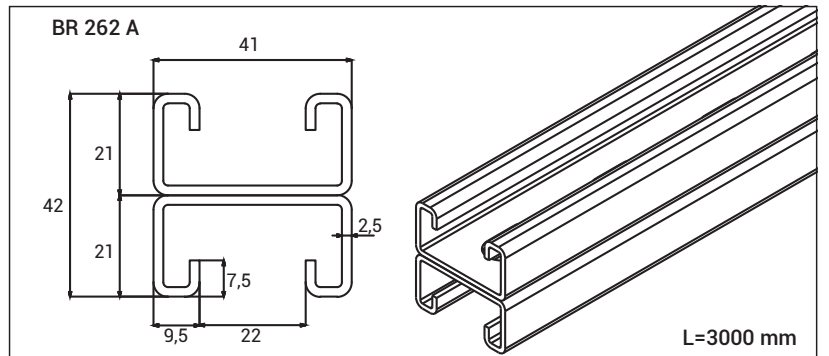
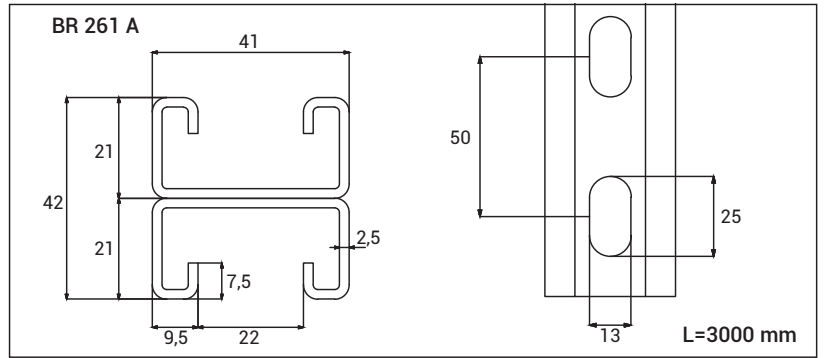


BR 262A



Profil Kesit Özellikleri		X-X			Y-Y		
Ürün	Kesit Alanı (cm ²)	Atalet Momenti I (cm ⁴)	Kesit Modülü S (cm ³)	Atalet Yarıçapı R (cm)	Atalet Momenti I (cm ⁴)	Kesit Modülü S (cm ³)	Atalet Yarıçapı R (cm)
BR 261A-BR 262 A	4,81	6,34	3,01	1,14	11,09	5,28	1,51

GÜVENLİ TAŞIMA YÜKLERİ			
L (mm)	Sehim (mm)	Noktasal	Yayıllı
		F (kN)	F (kN)
500	2,50	3,30	5,28
750	3,75	2,75	4,40
1000	5,00	2,20	3,52
1250	6,25	1,70	2,72
1500	7,50	1,30	2,08
1750	8,75	1,00	1,60
2000	10,00	0,80	1,28
2250	11,25	0,63	1,00
2500	12,50	0,50	0,80
2750	13,75	0,41	0,65
3000	15,00	0,35	0,56



• Belirtilen L (mm) boyunda, maksimum sehim L/200 değeri aşılmamıştır.

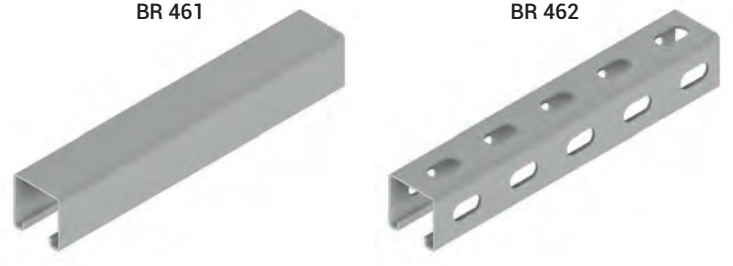
■ Lütfen siparişlerinizde sipariş kodunu bildirin.

■ Özel ölçülerdeki siparişleriniz için lütfen firmamızı arayınız.

■ Malzeme ağırlıklarını yaklaşık değerlerdir, ± % 10 değişim gösterebilir.

►BİNRAK KANAL (41X41mm)
Pregalvaniz (TS EN 10143)

Açıklama	T (mm)	Ağırlık (kg./m.)	Sipariş Kodu
BR 461 BİNRAK	2,5	2,690	3005461
BR 462 BİNRAK	2,5	2,341	3005314
BR 463 BİNRAK	2,5	2,578	3006385



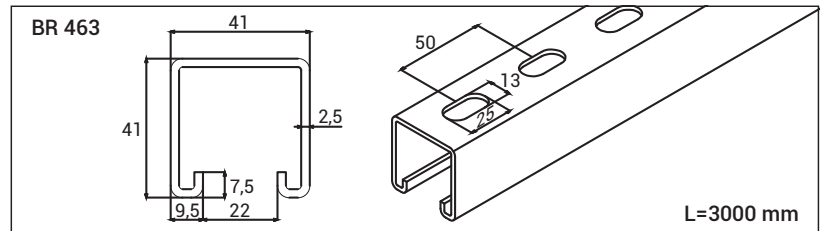
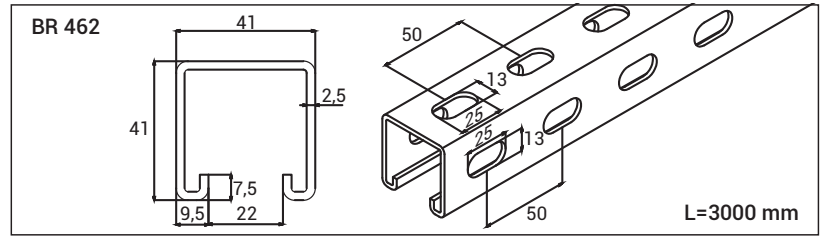
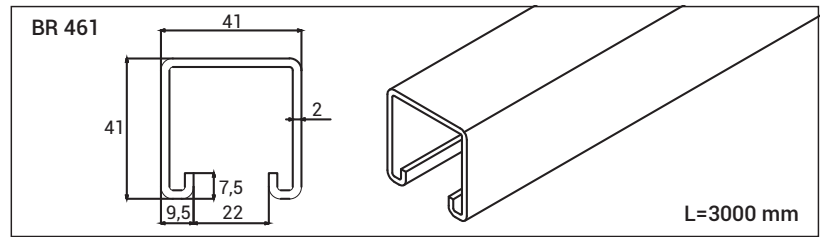
►BİNRAK KANAL (41X41mm)
Daldırma galvaniz (TS EN ISO 1461)

Açıklama	T (mm)	Ağırlık (kg./m.)	Sipariş Kodu
BR 461 BİNRAK	2,5	2,959	3005462
BR 462 BİNRAK	2,5	2,575	3005315
BR 463 BİNRAK	2,5	2,836	3006386



Profil Kesit Özellikleri		X-X			Y-Y		
Ürün	Kesit Alanı (cm ²)	Atalet Momenti I (cm ⁴)	Kesit Katsayısı S (cm ³)	Atalet Yarıçapı R (cm)	Atalet Momenti I (cm ⁴)	Kesit Katsayısı S (cm ³)	Atalet Yarıçapı R (cm)
BR 461	3,40	7,36	3,59	1,47	9,26	4,51	1,64
BR 462							
BR 463							

GÜVENLİ TAŞIMA YÜKLERİ			
L (mm)	Sehim (mm)	Noktasal	Yayıllı
		F (kN)	F (kN)
500	2,50	3,20	5,12
750	3,75	2,55	4,08
1000	5,00	2,00	3,20
1250	6,25	1,55	2,48
1500	7,50	1,20	1,92
1750	8,75	1,02	1,63
2000	10,00	0,90	1,44
2250	11,25	0,74	1,18
2500	12,50	0,60	0,96
2750	13,75	0,50	0,80
3000	15,00	0,40	0,64



• Belirtilen L (mm) boyunda, maksimum sehim L/200 değeri aşılmamıştır.

■ Lütfen siparişlerinizde sipariş kodunu bildirin.

■ Özel ölçülerdeki siparişleriniz için lütfen firmamızı arayınız.

■ Malzeme ağırlıkları yaklaşık değerlerdir, ± % 10 değişim gösterebilir.

► BİNRAK KANAL (41X61mm)

Pregalvaniz (TS EN 10346 - TS EN 10143)

Açıklama	T (mm)	Ağırlık (kg./m.)	Sipariş Kodu
BR 651 BİNRAK	2	2,779	3184140
BR 653 BİNRAK	2	2,668	3184138

BR 651-2mm



BR 653-2mm



► BİNRAK KANAL (41X61mm)

Daldırma galvaniz (TS EN ISO 1461)

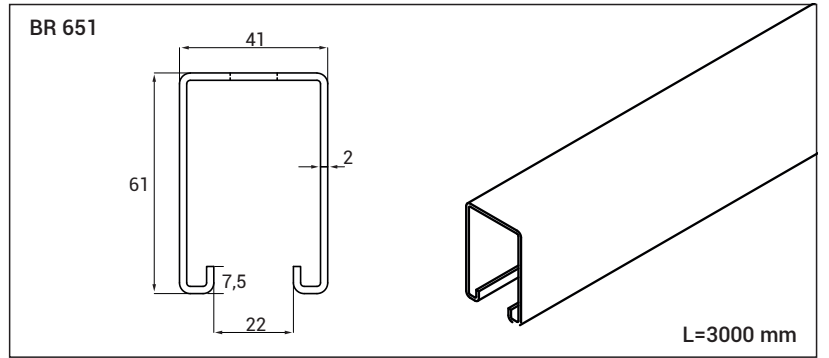
Açıklama	T (mm)	Ağırlık (kg./m.)	Sipariş Kodu
BR 651 BİNRAK	2	3,057	3184117
BR 653 BİNRAK	2	2,957	3184124

Profil Kesit Özellikleri		X-X			Y-Y		
Ürün	Kesit Alanı (cm ²)	Atalet Momenti I (cm ⁴)	Kesit Katsayısı S (cm ³)	Atalet Yarıçapı R (cm)	Atalet Momenti I (cm ⁴)	Kesit Katsayısı S (cm ³)	Atalet Yarıçapı R (cm)
BR 651 - BR 653	3,54	16,71	5,07	1,73	10,71	5,22	2,16

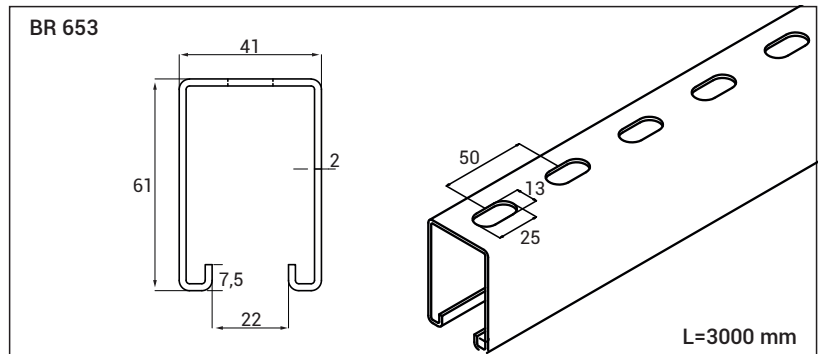
GÜVENLİ TAŞIMA YÜKLERİ

L (mm)	Sehim (mm)	Noktasal	Yayıllı
		F (kN)	F (kN)
500	2,50	5,50	7,00
750	3,75	4,00	6,00
1000	5,00	3,00	5,50
1250	6,25	2,40	4,80
1500	7,50	2,00	4,00
1750	8,75	1,70	3,50
2000	10,00	1,50	3,00
2250	11,25	1,30	2,40
2500	12,50	1,10	2,00
2750	13,75	1,00	1,65
3000	15,00	0,80	1,50

BR 651



BR 653



• Belirtilen L (mm) boyunda, maksimum sehim L/200 değeri aşılmamıştır.

■ Lütfen siparişlerinizde sipariş kodunu bildirin.

■ Özel ölçülerdeki siparişleriniz için lütfen firmamızı arayınız.

■ Malzeme ağırlıkları yaklaşık değerlerdir, ± % 10 değişim gösterebilir.

► **BİNRAK KANAL (41X61mm)**
Pregalvaniz (TS EN 10346 - TS EN 10143)

Açıklama	T (mm)	Ağırlık (kg./m.)	Sipariş Kodu
BR 661 BİNRAK	2,5	3,474	3174141
BR 663 BİNRAK	2,5	3,36	3184139

BR 661 - 2,5mm



BR 663 - 2,5mm

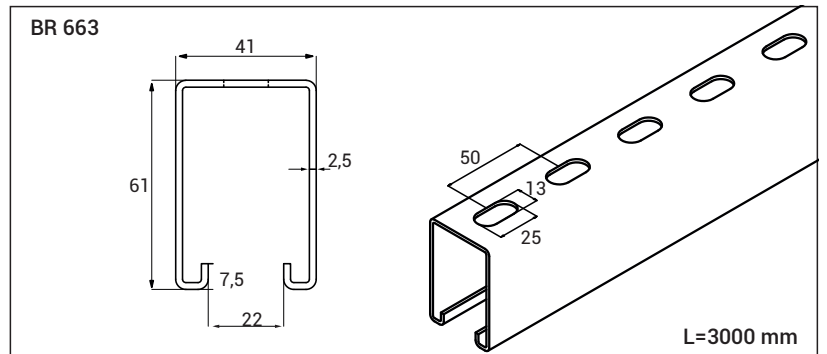
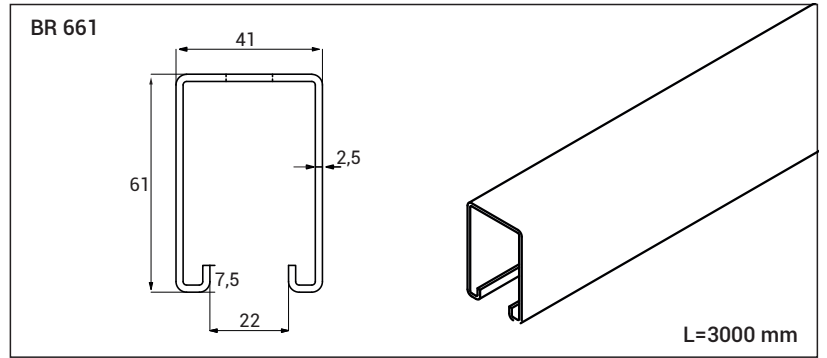


► **BİNRAK KANAL (41X61mm)**
Daldırma galvaniz (TS EN ISO 1461)

Açıklama	T (mm)	Ağırlık (kg./m.)	Sipariş Kodu
BR 661 BİNRAK	2,5	3,821	3184118
BR 663 BİNRAK	2,5	3,696	3184125

Profil Kesit Özellikleri		X-X			Y-Y		
Ürün	Kesit Alanı (cm ²)	Atalet Momenti I (cm ⁴)	Kesit Katsayısı S (cm ³)	Atalet Yarıçapı R (cm)	Atalet Momenti I (cm ⁴)	Kesit Katsayısı S (cm ³)	Atalet Yarıçapı R (cm)
BR 661 - BR 663	4,43	20,21	6,12	1,71	12,96	6,32	2,14

GÜVENLİ TAŞIMA YÜKLERİ			
L (mm)	Sehim (mm)	Noktasal	Yayıllı
		F (kN)	F (kN)
500	2,50	5,75	8,00
750	3,75	4,50	7,00
1000	5,00	3,60	6,50
1250	6,25	2,90	5,50
1500	7,50	2,40	4,80
1750	8,75	2,00	4,20
2000	10,00	1,80	3,50
2250	11,25	1,60	3,00
2500	12,50	1,50	2,50
2750	13,75	1,30	2,15
3000	15,00	1,10	1,80



• Belirtilen L (mm) boyunda, maksimum sehim L/200 değeri aşılmamıştır.

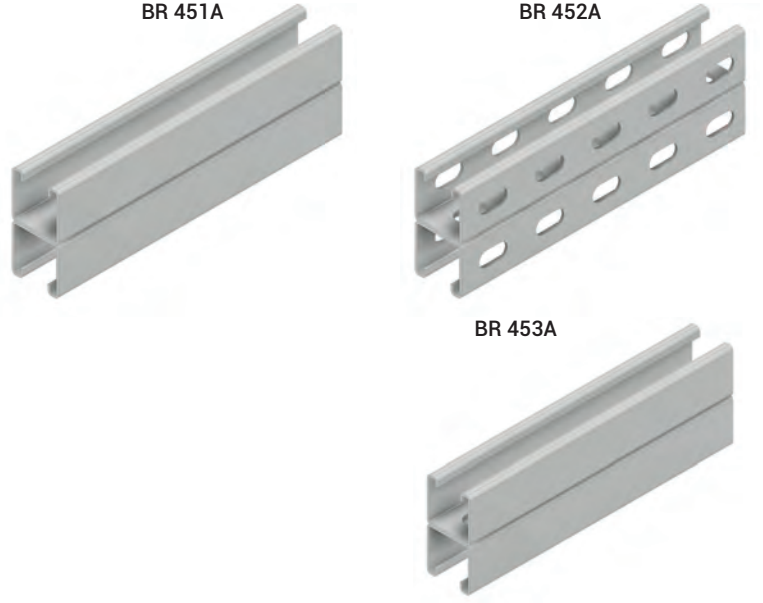
■ Lütfen siparişlerinizde sipariş kodunu bildirin.

■ Özel ölçülerdeki siparişleriniz için lütfen firmamızı arayınız.

■ Malzeme ağırlıkları yaklaşık değerlerdir, ± % 10 değişim gösterebilir.

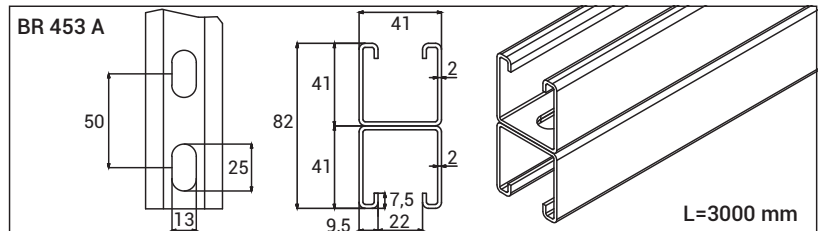
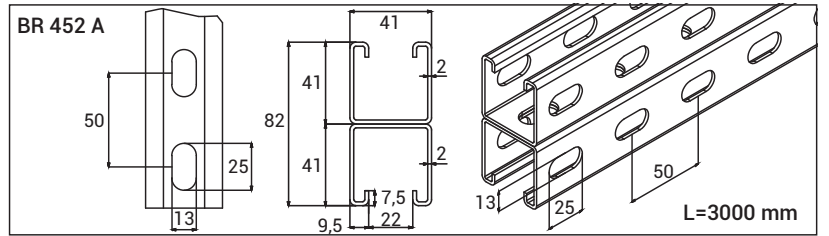
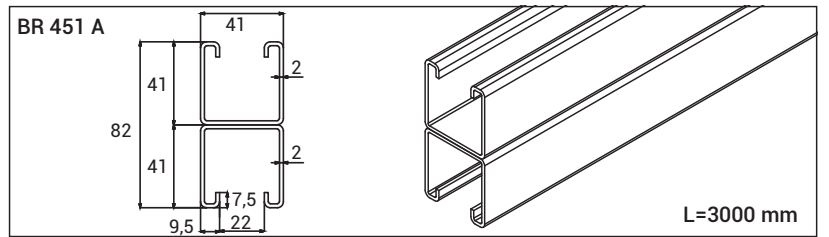
► **BİNRAK KANAL (41X82mm)**
Daldırma galvaniz (TS EN ISO 1461)

Açıklama	T (mm)	Ağırlık (kg./m.)	Sipariş Kodu
BR 451 A BİNRAK	2	4,901	3000219
BR 452 A BİNRAK	2	4,259	3000223
BR 453 A BİNRAK	2	4,668	3000221



Profil Kesit Özellikleri		X-X			Y-Y		
Ürün	Kesit Alanı (cm ²)	Atalet Momenti I (cm ⁴)	Kesit Katsayısı S (cm ³)	Atalet Yarıçapı R (cm)	Atalet Momenti I (cm ⁴)	Kesit Katsayısı S (cm ³)	Atalet Yarıçapı R (cm)
BR 451 A	5,60	31,53	7,96	2,37	15,49	3,77	1,66
BR 452 A							
BR 453 A							

GÜVENLİ TAŞIMA YÜKLERİ			
L (mm)	Sehim (mm)	Noktasal	Yayıllı
		F (kN)	F (kN)
500	2,50	6,00	9,60
750	3,75	5,20	8,32
1000	5,00	4,40	7,04
1250	6,25	3,80	6,08
1500	7,50	3,30	5,28
1750	8,75	2,85	4,56
2000	10,00	2,50	4,00
2250	11,25	2,20	3,52
2500	12,50	1,90	3,04
2750	13,75	1,70	2,72
3000	15,00	1,50	2,40



• Belirtilen L (mm) boyunda, maksimum sehim L/200 değeri aşılmamıştır.

■ Lütfen siparişlerinizde sipariş kodunu bildirin.

■ Özel ölçülerdeki siparişleriniz için lütfen firmamızı arayınız.

■ Malzeme ağırlıkları yaklaşık değerlerdir, ± % 10 değişim gösterebilir.

► **BİNRAK KANAL (41X82mm)**
Daldırma galvaniz (TS EN ISO 1461)

Açıklama	T (mm)	Ağırlık (kg./m.)	Sipariş Kodu
BR 461 A BİNRAK	2,5	6,01	3000220
BR 462 A BİNRAK	2,5	5,15	3000224
BR 463 A BİNRAK	2,5	5,672	3000222

BR 461A



BR 462A



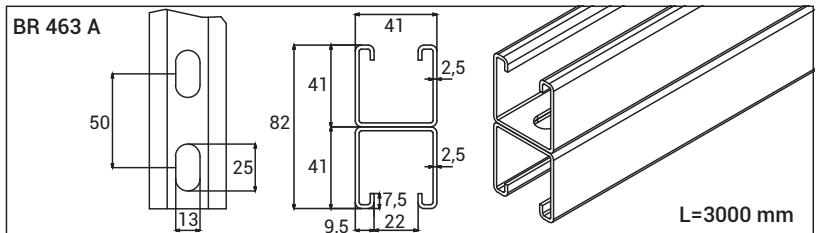
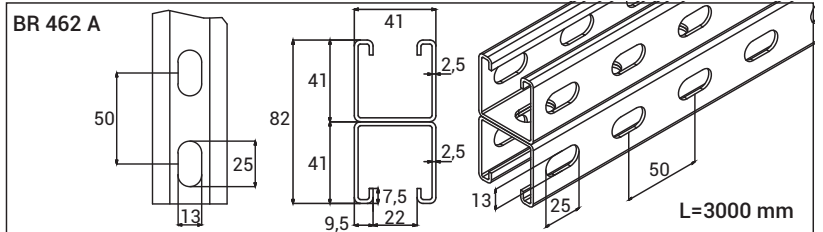
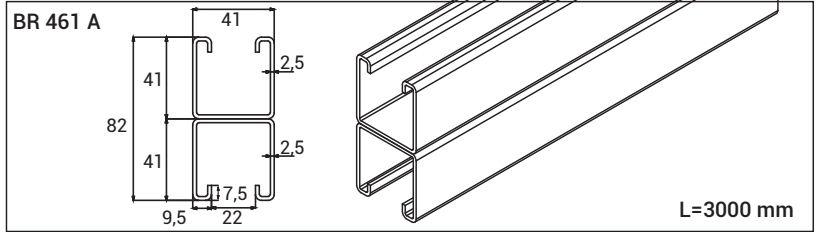
BR 463A



Profil Kesit Özellikleri		X-X			Y-Y		
Ürün	Kesit Alanı (cm ²)	Atalet Momenti I (cm ⁴)	Kesit Katsayısı S (cm ³)	Atalet Yarıçapı R (cm)	Atalet Momenti I (cm ⁴)	Kesit Katsayısı S (cm ³)	Atalet Yarıçapı R (cm)
BR 461 A	6,80	37,41	9,12	2,34	18,51	4,51	1,64
BR 462 A							
BR 463 A							

GÜVENLİ TAŞIMA YÜKLERİ

L (mm)	Sehim (mm)	Noktasal	Yayıllı
		F (kN)	F (kN)
500	2,50	7,00	11,20
750	3,75	6,10	9,76
1000	5,00	5,20	8,32
1250	6,25	4,45	7,12
1500	7,50	3,80	6,08
1750	8,75	3,20	5,12
2000	10,00	2,80	4,48
2250	11,25	2,45	3,92
2500	12,50	2,20	3,52
2750	13,75	2,00	3,20
3000	15,00	1,80	2,88



• Belirtilen L (mm) boyunda, maksimum sehim L/200 değeri aşılmamıştır.

■ Lütfen siparişlerinizde sipariş kodunu bildiriniz.

■ Özel ölçülerdeki siparişleriniz için lütfen firmamızı arayınız.

■ Malzeme ağırlıkları yaklaşık değerlerdir, ± % 10 değişim gösterebilir.

►BİNRAK KANAL (41X122mm) Daldırma galvaniz (TS EN ISO 1461)

Açıklama	T (mm)	Ağırlık (kg./m.)	Sipariş Kodu
BR 661 A BİNRAK	2,5	7,643	3184120
BR 663 A BİNRAK	2,5	7,392	3184122

BR 661 A 2,5 mm



BR 663 A 2,5 mm



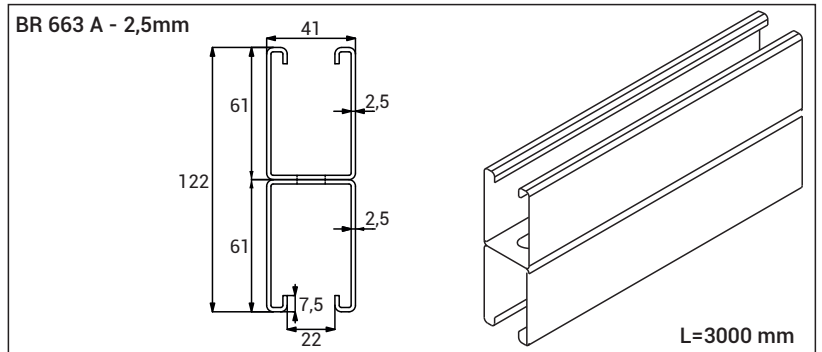
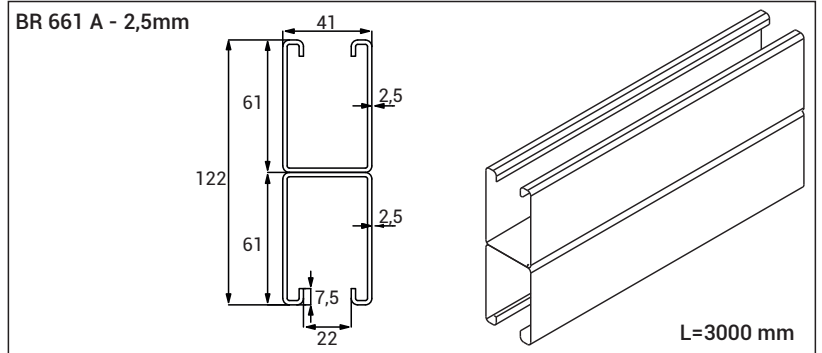
►BİNRAK BAĞLANTI ELEMANLARI Daldırma galvaniz (TS EN ISO 1461)

- Lütfen siparişlerinizde sipariş kodunu bildiriniz.
- Özel ölçülerdeki siparişleriniz için lütfen firmamızı arayınız.

- Bağlantı noktalarında M10 civata somun kullanılmalıdır.
- Malzeme ağırlıkları yaklaşık değerlerdir, \pm % 10 değişim gösterebilir.

Profil Kesit Özellikleri		X-X			Y-Y		
Ürün	Kesit Alanı (cm ²)	Atalet Momenti I (cm ⁴)	Kesit Katsayısı S (cm ³)	Atalet Yarıçapı R (cm)	Atalet Momenti I (cm ⁴)	Kesit Katsayısı S (cm ³)	Atalet Yarıçapı R (cm)
BR 661 A - BR 663 A	8,86	109,33	17,92	1,71	25,93	12,64	1,71

GÜVENLİ TAŞIMA YÜKLERİ			
L (mm)	Sehim (mm)	Noktasal	Yayıllı
		F (kN)	F (kN)
500	2,50	14,00	17,00
750	3,75	10,50	16,00
1000	5,00	9,00	13,50
1250	6,25	8,00	12,00
1500	7,50	7,00	10,50
1750	8,75	6,00	9,50
2000	10,00	5,25	8,40
2250	11,25	4,75	7,40
2500	12,50	4,30	6,50
2750	13,75	3,90	5,50
3000	15,00	3,00	4,80



• Belirtilen L (mm) boyunda, maksimum sehim L/200 değeri aşılmamıştır.

- Lütfen siparişlerinizde sipariş kodunu bildiriniz.
- Özel ölçülerdeki siparişleriniz için lütfen firmamızı arayınız.

- Malzeme ağırlıkları yaklaşık değerlerdir, \pm % 10 değişim gösterebilir.

► KONSOL ÇAPRAZ DESTEK MONTAJ GÖSTERİMİ

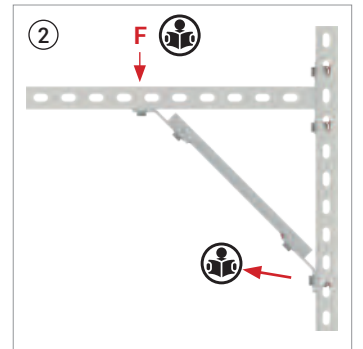
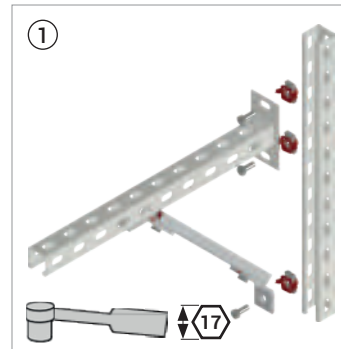
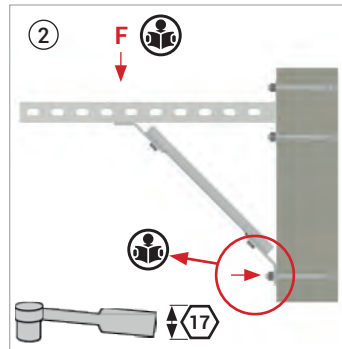
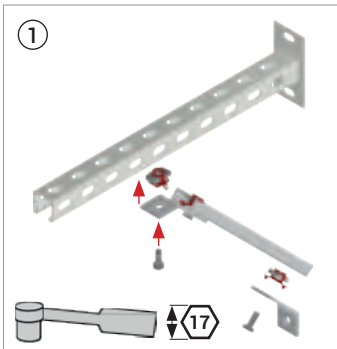
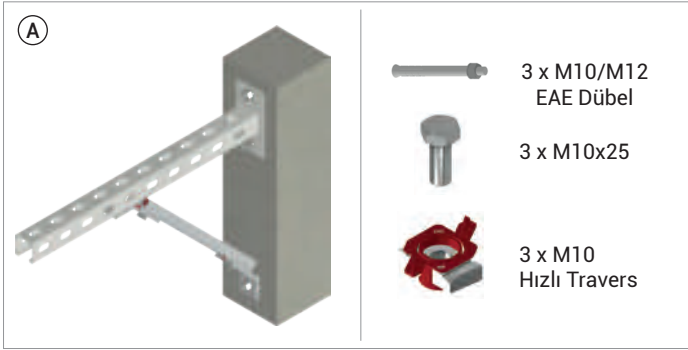


ÇAPRAZ DESTEK ELEMANI L:355 mm

Açıklama	Adet	Sipariş Kodu
BR 251 (L:355 mm)	1	3006388
BR 1-23 135	2	3000191

ÇAPRAZ DESTEK ELEMANI L:555 mm

Açıklama	Adet	Sipariş Kodu
BR 251 (L:555 mm)	1	3006388
BR 1-23 135	2	3000191

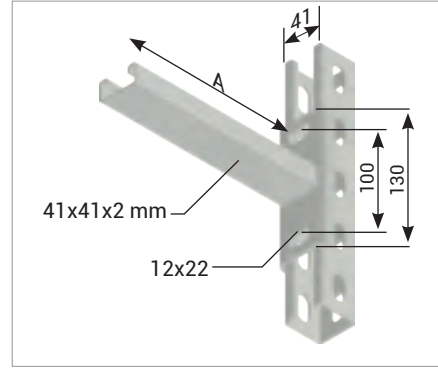
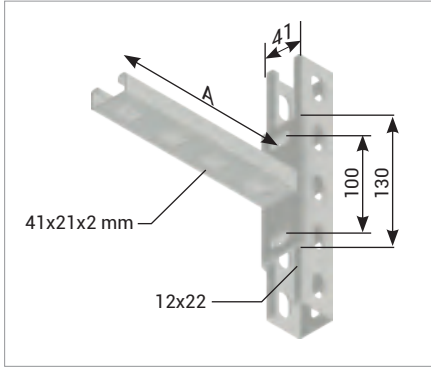


► **BİNRAK TEK DELİKLİ KONSOLLAR**
Daldırma galvaniz (TS EN ISO 1461)

Açıklama	A (mm)	T (mm)	Birim Ağırlık (kg./ad.)	Sipariş Kodu
BR 8-100	150	2	0,520	3004956
BR 8-150	200	2	0,601	3004957
BR 8-200	250	2	0,682	3004958
BR 8-250	300	2	0,764	3004959
BR 8-300	350	2	0,845	3004960

► **BİNRAK DELİKSİZ KONSOLLAR**
Daldırma galvaniz (TS EN ISO 1461)

Açıklama	A (mm)	T (mm)	Birim Ağırlık (kg./ad.)	Sipariş Kodu
BR 9-100	150	2	0,529	3004964
BR 9-150	200	2	0,613	3004965
BR 9-200	250	2	0,697	3004966
BR 9-250	300	2	0,781	3004967
BR 9-300	350	2	0,866	3004968



Güvenli Taşıma Kapasitesi:

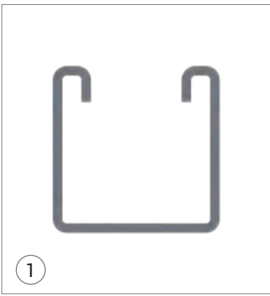
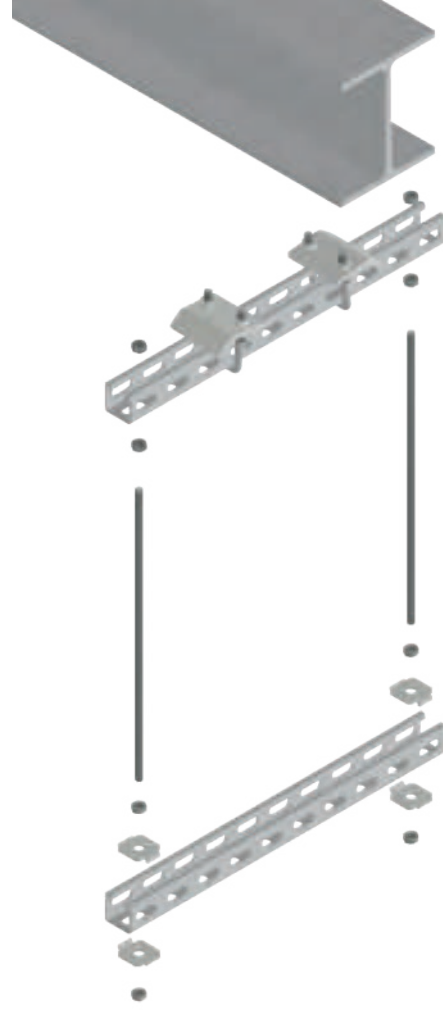
Açıklama	A (mm)	q	F1	F2	F3
BR 8-9-D-100	150	150	75	75	50
BR 8-9-D-150	200	150	75	75	50
BR 8-9-D-200	250	150	75	75	50
BR 8-9-D-250	300	120	60	60	40
BR 8-9-D-300	350	90	45	45	30

- Binrak konsolun ağız yönü isteğe göre ayarlanabilir.
- Lütfen siparişlerinizde sipariş kodunu bildirin.
- Özel ölçülerdeki siparişleriniz için lütfen firmamızı arayınız.

- Bağlantı noktalarında M10 civata somun kullanılmalıdır.
- Malzeme ağırlıkları yaklaşık değerlerdir, \pm % 10 değişim gösterebilir.

► Tij Askı Uygulamaları

②



①



②



③



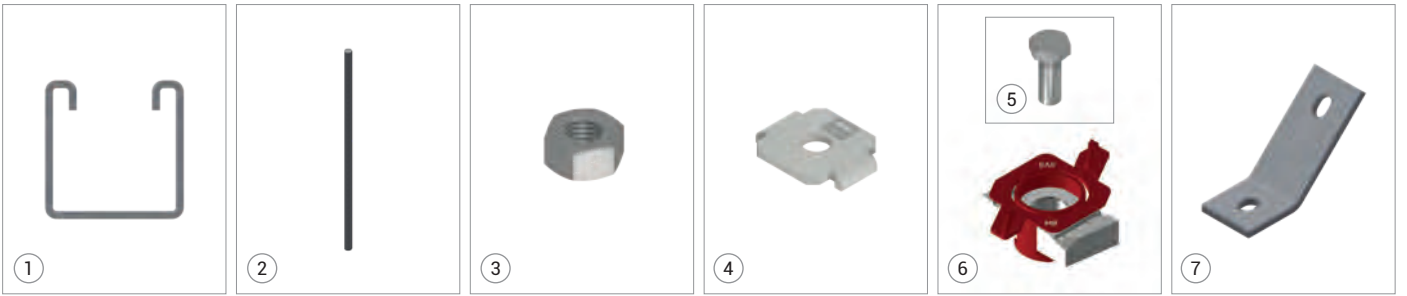
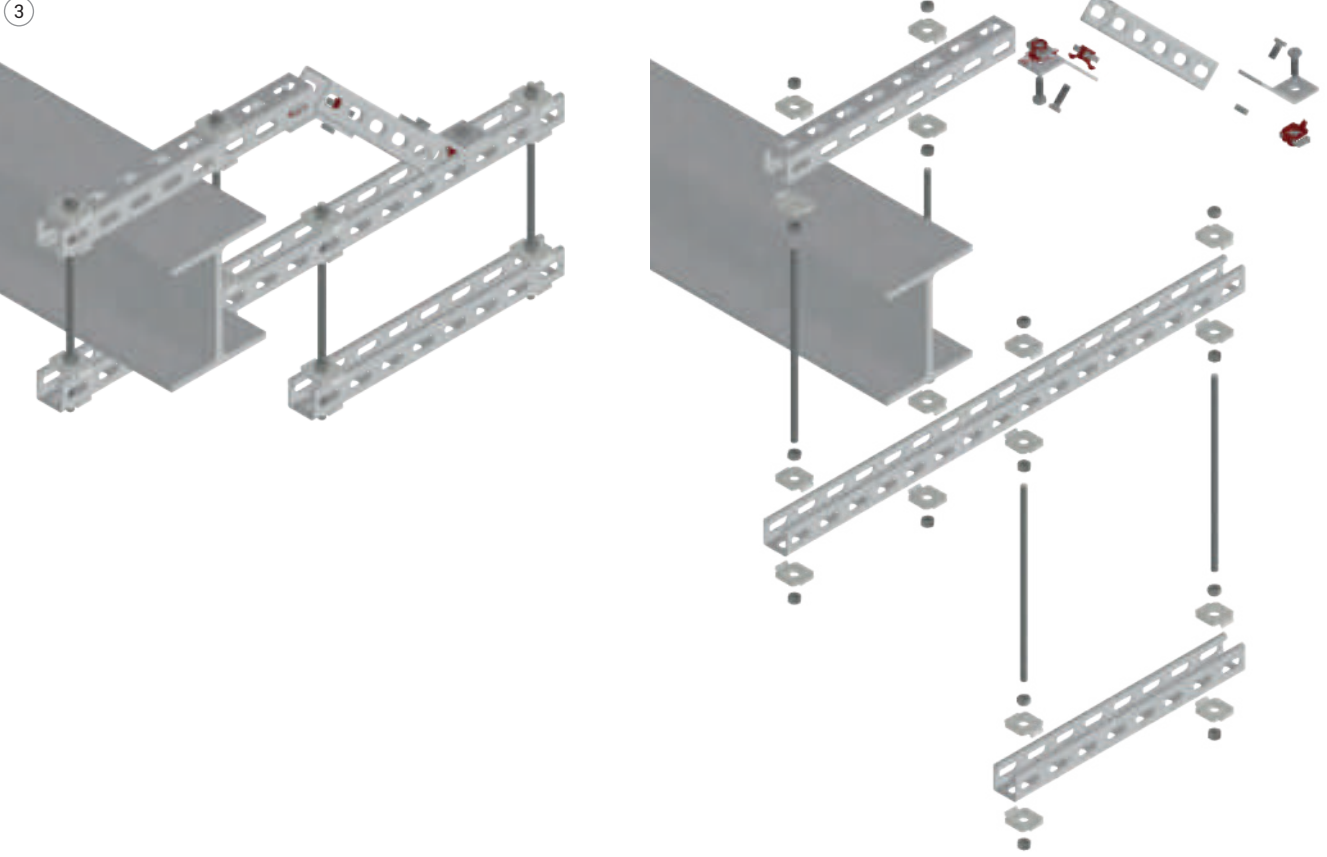
④



⑤

No	Açıklama	Adet	Not	İlgili Sayfa
1	Binrak Profil	1	Taşıma değerleri; 58-59 syf.	2-15
2	Tij	2	Taşıma değerleri; 58-59 syf.	62
3	Çelik Somun	4	Taşıma değerleri; 58-59 syf.	62
4	Kare Pul	4	Taşıma değerleri; 58-59 syf.	18
5	Kiriş Sabitleme Başlığı	2	Taşıma değerleri; 58-59 syf.	64

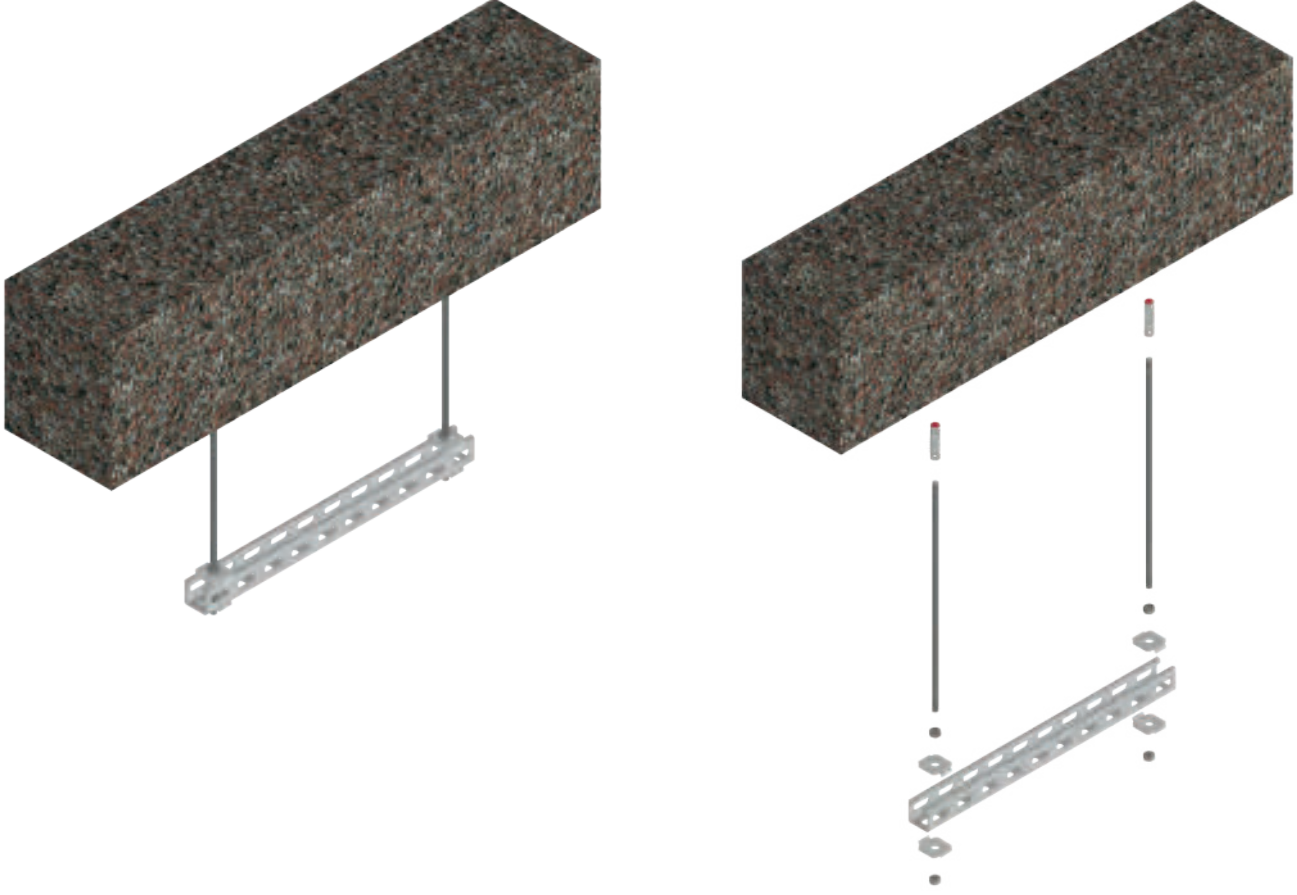
►Tij Askı Uygulamaları



No	Açıklama	Adet	Not	İlgili Sayfa
1	Binrak Profil	1	Taşıma değerleri; 58-59 syf.	2 - 15
2	Tij	2	Taşıma değerleri; 58-59 syf.	62
3	Çelik Somun	16	Taşıma değerleri; 58-59 syf.	62
4	Kare Pul	16	Taşıma değerleri; 58-59 syf.	18
5	Askı Birleştirme Cıvatası M10x30	4	Taşıma değerleri; 58-59 syf.	62
6	Hızlı Binrak Somun	4	Taşıma değerleri; 58-59 syf.	16
7	BR 1-23 135° Dirsek Bağ. Elm.	2	Taşıma değerleri; 58-59 syf.	23

► Tij Askı Uygulamaları

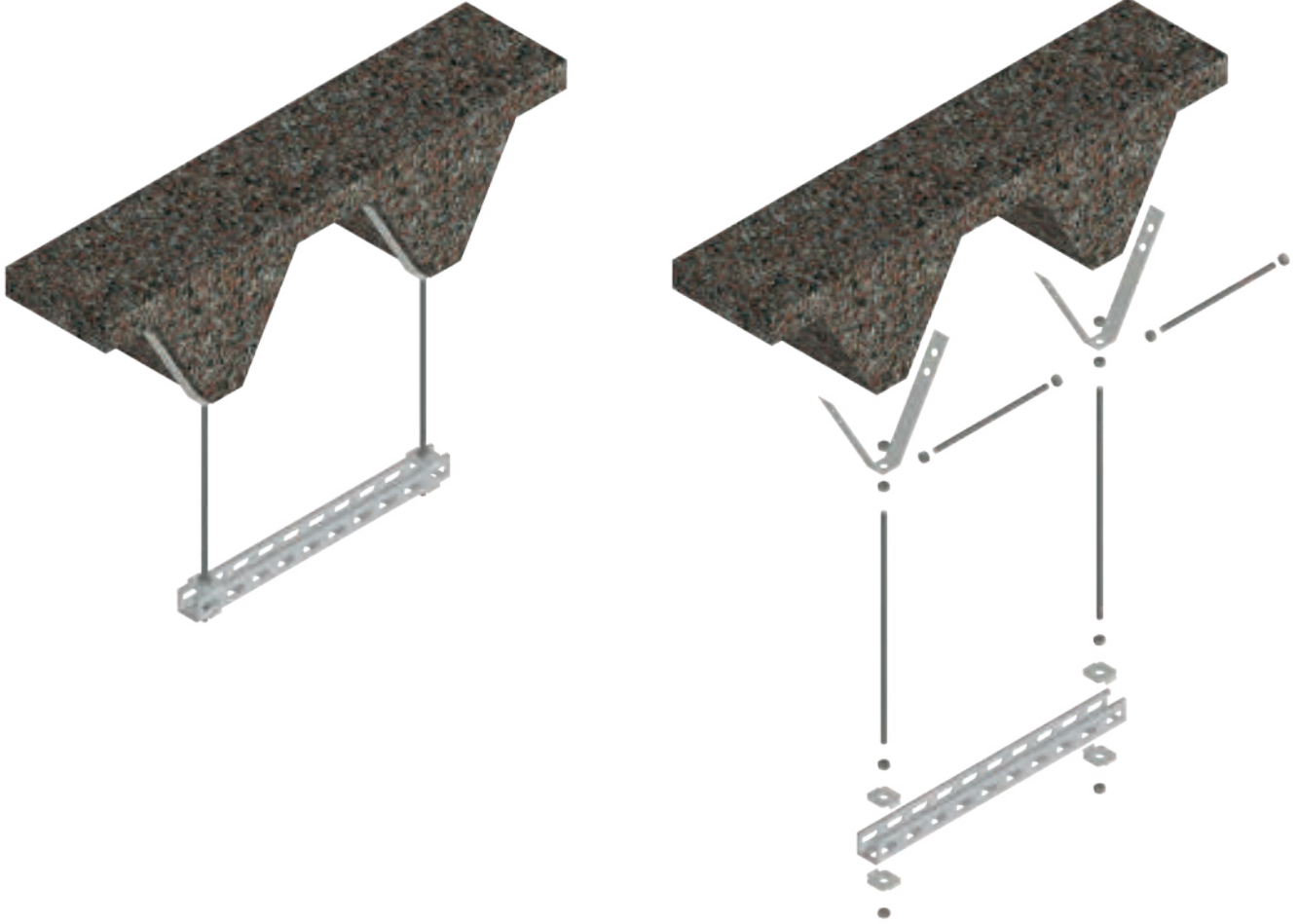
④



No	Açıklama	Adet	Not	İlgili Sayfa
1	Binrak Profil	1	Taşıma değerleri; 58-59 syf.	2 - 15
2	Tij	2	Taşıma değerleri; 58-59 syf.	62
3	Çelik Somun	4	Taşıma değerleri; 58-59 syf.	62
4	Kare Pul	4	Taşıma değerleri; 58-59 syf.	18
5	Çekmeli Dübel	2	Taşıma değerleri; 58-59 syf.	61

►Tij Askı Uygulamaları

5



No	Açıklama	Adet	Not	İlgili Sayfa
1	Binrak Profil	1	Taşıma değerleri; 58-59 syf.	2 - 15
2	Tij	2	Taşıma değerleri; 58-59 syf.	62
3	Çelik Somun	4	Taşıma değerleri; 58-59 syf.	62
4	Kare Pul	4	Taşıma değerleri; 58-59 syf.	18
5	V Askı Elemanı	2	Taşıma değerleri; 58-59 syf.	60

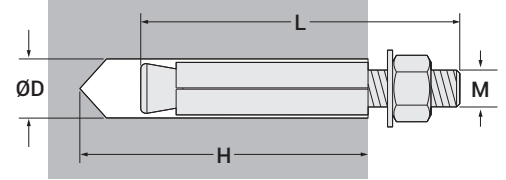
►Montaj Elemanları

Açıklama	Çekme Yüğü (Kg)	Ağırlık (Kg./ad.)	Sipariş Kodu
EAE Çekmeli Tipi Dübel (M6)	100	0,028	5000027
EAE Çekmeli Tipi Dübel (M8)	150	0,030	5000033
EAE Çekmeli Tipi Dübel (M10)	400	0,070	5000023
EAE Çekmeli Tipi Dübel (M12)	600	0,120	5000022



EAE Çekmeli Tipi Dübel

M	L (mm)	ØD (mm)	H (mm)
M6	65	10	75
M8	60	11	70
M10	85	15	95
M12	90	16	100

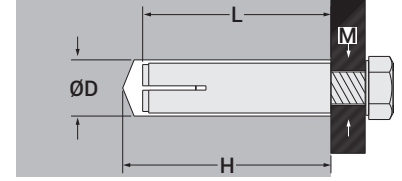


Açıklama	Çekme Yüğü (Kg)	Ağırlık (Kg./ad.)	Sipariş Kodu
Çakmalı Dübel (M8)	150	0,010	5000018
Çakmalı Dübel (M10)	400	0,020	5000017



Çakmalı Dübel

M	L (mm)	ØD (mm)	H (mm)
M8	30	10	30
M10	40	12	40

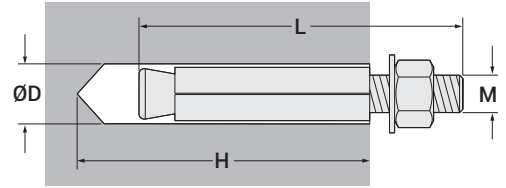


Açıklama	Çekme Yüğü (Kg)	Ağırlık (Kg./ad.)	Sipariş Kodu
Gömlekleli Dübel (M6)	100	0,033	5000007
Gömlekleli Dübel (M8)	150	0,030	5000008
Gömlekleli Dübel (M10)	400	0,070	5000009
Gömlekleli Dübel (M12)	600	0,120	5000010



Gömlekleli Dübel

M	L (mm)	ØD (mm)	H (mm)
M6	46	8	55
M8	75	10	80
M10	85	12	95
M12	90	16	100

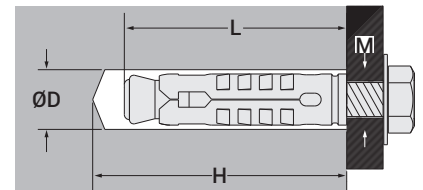


Açıklama	Çekme Yüğü (Kg)	Ağırlık (Kg./ad.)	Sipariş Kodu
EAE Çekmeli S Tipi Dübel (M6)	100	0,011	5000011
EAE Çekmeli S Tipi Dübel (M8)	150	0,016	5000012
EAE Çekmeli S Tipi Dübel (M10)	400	0,031	5000013
EAE Çekmeli S Tipi Dübel (M12)	600	0,053	5000014



Çekmeli "S" Tipi Dübel

M	L (mm)	ØD (mm)	H (mm)
M6	45	10	50
M8	57	12	60
M10	63	15	70
M12	75	18	85



- Lütfen siparişlerinizde sipariş kodunu bildirin.
- Özel ölçülerdeki siparişleriniz için lütfen firmamızı arayınız.
- Malzeme ağırlıkları yaklaşık değerlerdir, ± % 10 değişim gösterebilir.